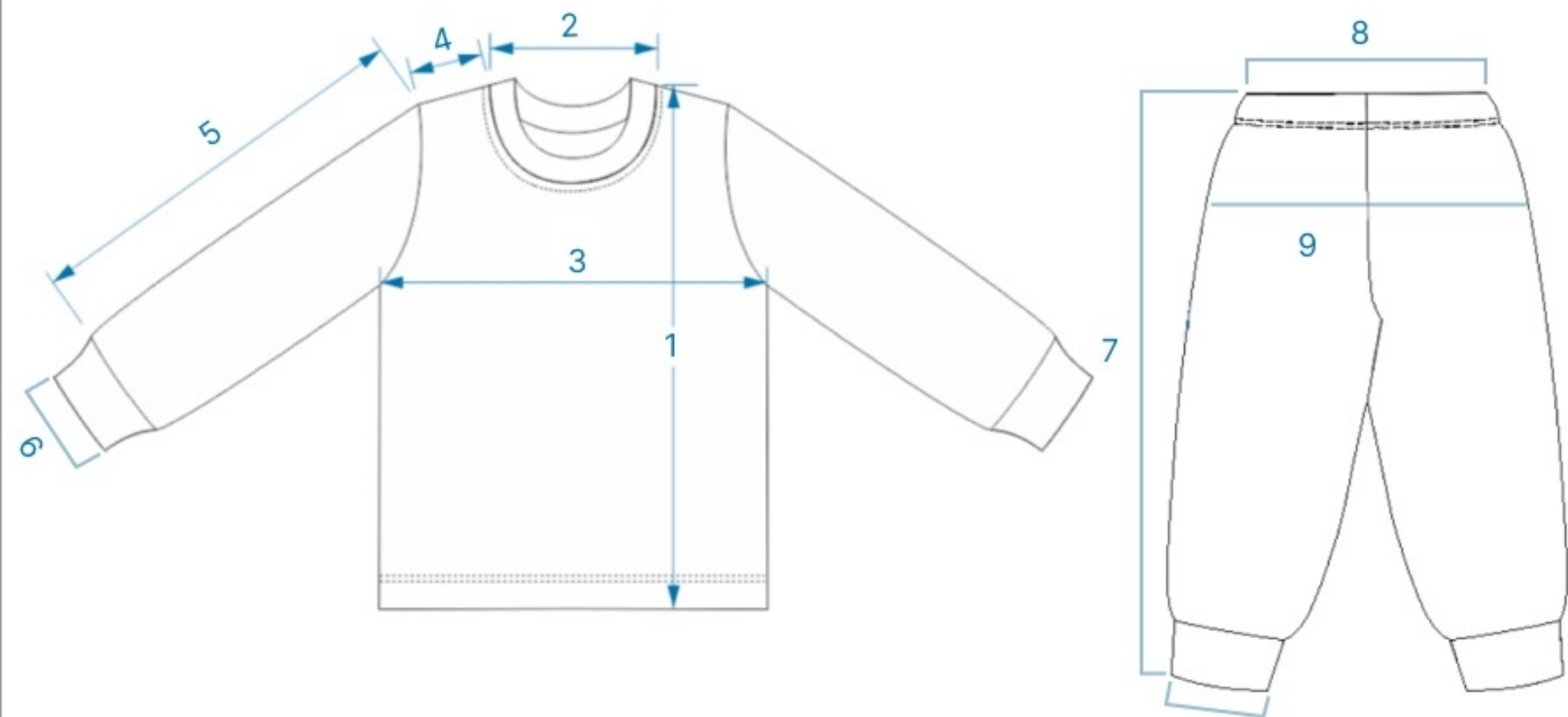


## Пижама



Джемпер		128 (68)	134 (68)	140 (72)	146 (76)	152 (80)	158 (80)	164 (80)
1	Длина изделия	51	53	55	57	59	61	63
2	Ширина горловины без учета воротника	15.5	16	16.5	17	17.5	18	18.5
3	Ширина изделия на уровне глубины проймы	38	40	42	44	44	46	48
4	Ширина плеча без учета воротника	7.9	8.2	8.5	8.8	9.1	9.4	9.7
5	Длина рукава	42	44	48	50	52	54	56
6	Ширина рукава по низу	8	8.5	8.5	8.5	8.5	8.5	8.5
Брюки								
7	Длина по боковому шву	71	75	73	83	87	91	95
8	Ширина изделия на уровне талии	25	26	27	28	29	29	30
9	Ширина изделия на уровне бедер	38	40	42	44	44	46	48
10	Ширина манжета внизу брюк	9	9.5	10	10	10.5	10.5	10.5