

LUAZON

КРАН-ВОДОНАГРЕВАТЕЛЬ



Модель: LHT-02.
Артикул: 4104623.

ИНСТРУКЦИЯ ПО ЭКСПЛУАТАЦИИ

Благодарим за приобретение продукции LuazON. Перед использованием прибора внимательно прочитайте инструкцию.

Кран-водонагреватель электрический предназначен для быстрого нагрева проточной холодной воды. Изделие выполнено в виде смесителя и подойдет для установки в квартире или на даче.

ХАРАКТЕРИСТИКИ:

- мощность: 3000 Вт;
- нагрев: 3–5 сек.;
- температура воды: 30–60 °С;
- эргономичный дизайн;
- легкий монтаж и использование;
- корпус из термостойкого пластика;
- экономия электроэнергии до 40 % (по сравнению с накопительными водонагревателями и бойлерами);
- работает от сети 220 В.

Область применения:

В квартире, когда отключают горячую воду;
На даче, когда отсутствует горячее водоснабжение;
В любом месте, где имеется только водоснабжение холодной водой.

Комплектация: кран-водонагреватель, комплект крепежа, инструкция, гарантийный талон.

Гарантия: 12 месяцев.

Внимание! Производитель оставляет за собой право изменять внешний вид, комплектацию товара без предупреждения.

LUAZON

МЕРЫ БЕЗОПАСНОСТИ

- Запрещено вводить в эксплуатацию кран-водонагреватель без заземления и в неотапливаемых помещениях.
- Кран-водонагреватель должен быть оснащен устройством защитного отключения.
- Если в кране есть замерзшая вода, то его запрещено подключать к электрической сети.
- Отключайте электропитание перед чисткой крана-водонагревателя.
- Во время работы крана не рекомендуется включать в сеть одновременно такие мощные электроприборы, как электрический чайник, электроплита и другие.
- Запрещено эксплуатировать изделие с поврежденным электрокабелем. Для проверки и замены крана-водонагревателя просьба обращаться в сервисный центр.

УСТАНОВКА И ЭКСПЛУАТАЦИЯ

1. Перед установкой проверьте, соответствуют ли параметры изделия параметрам вашей электрической и водонапорной сети.
2. Кран-водонагреватель обладает высокой электрической мощностью, поэтому рекомендуется проверить электрический счетчик, автоматический выключатель и электрическую проводку. Данные устройства должны быть рассчитаны на протекание номинального тока водонагревателя.
3. Используйте отдельную розетку (с подведенным трехжильным кабелем) для подключения к электрической сети. Сечение жил кабеля из меди должно быть не менее 1.5 мм² (2.5 мм² - из алюминия). Убедитесь, что в розетке, к которой будет подключен кран, организовано заземление.

Порядок установки крана

1. Произведите демонтаж (если он необходим) старого крана. Удалите остатки грязи и налета у отверстия под кран.
2. Установите верхнюю часть крана с изливом на основании раковины. Внимание! Убедитесь, что кран закрыт (ручка напора воды находится в среднем положении). [рис. 1]

LUAZON

Гарантийное обслуживание не производится:

- при несоблюдении правил эксплуатации изделия, установленных в инструкции по эксплуатации;
- при попадании внутрь посторонних предметов, жидкостей, насекомых;
- при ремонте неуполномоченными на это лицами, а также при других не предусмотренных инструкцией вмешательствах;
- при механических повреждениях, возникших по вине потребителя;
- при использовании изделия в целях, для которых оно не предназначено.

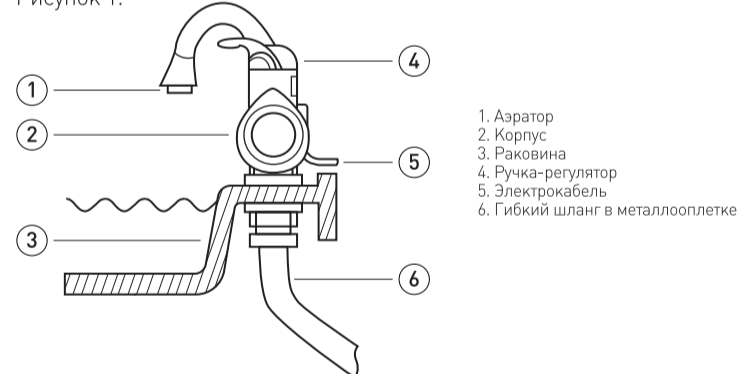
Сохраняйте гарантийный талон и чек контрольно-кассовой машины на изделие.

По вопросам гарантийного обслуживания и ремонта товара TM LuazON просьба обращаться по адресу: Россия, 620010, г. Екатеринбург, ул. Чернышевского, 86/12.
Тел.: +7 (343) 278-67-00, 8-800-1000-260.

Дата ремонта «__» 20__г.	Дата ремонта «__» 20__г.
Содержание ремонта	Содержание ремонта
_____	_____
_____	_____
Подпись лица, производившего ремонт	Подпись лица, производившего ремонт
_____	_____
Прибор принят, претензий не имею	Прибор принят, претензий не имею
_____	_____

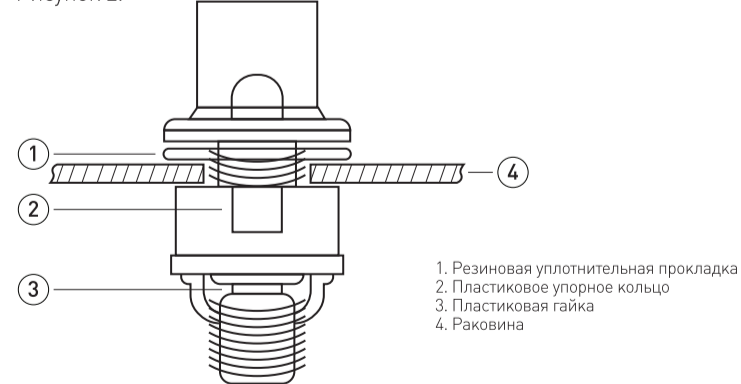
LUAZON

Рисунок 1.



3. Установите уплотнительную прокладку, упорное кольцо и закрепите кран снизу с помощью пластиковой гайки [рис. 2]. Плотно затяните гайку, но не перетягивайте.

Рисунок 2.



LUAZON

ГАРАНТИЙНЫЙ ТАЛОН №

Наименование изделия _____
 Номер модели _____
 Серийный номер _____
 Дата изготовления _____
 Дата продажи «__» _____ 20__ г. _____ М.П.

Условия гарантии

Уважаемый покупатель! Вы приобрели изделие, произведенное под TM LuazON. Данный талон дает вам право на устранение дефектов изделия в авторизованных сервисных центрах в течение 12 месяцев со дня продажи. Все условия гарантии осуществляются в соответствии с действующим законодательством. Проследите, чтобы данный талон был правильно заполнен и имел печать торгующей организации. В случае возникновения неисправности техники в течение гарантийного срока вы можете обратиться в авторизованный сервисный центр. Сервисный центр произведет ремонт или выпишет акт в случае невозможности ремонта данного изделия. На основании этого акта вы можете обратиться в торгующую организацию, в которой было приобретено изделие, для обмена. Гарантия не включает в себя периодическое обслуживание, установку, настройку и чистку изделия, порядок изложен в инструкции по эксплуатации.

КОРЕШОК К ТАЛОНУ № _____	КОРЕШОК К ТАЛОНУ № _____
Дата продажи «__» _____ 20__ г.	Дата продажи «__» _____ 20__ г.
Наименование _____	Наименование _____
Модель _____	Модель _____
Сер. номер _____	Сер. номер _____
Ф.И.О. клиента _____	Ф.И.О. клиента _____
Телефон _____	Телефон _____
Адрес _____	Адрес _____
_____ М.П.	_____ М.П.
Подпись продавца _____	Подпись продавца _____

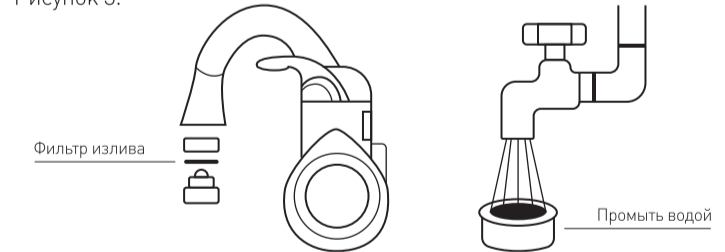
LUAZON

4. Соедините резьбовой патрубком крана с трубопроводом (с холодной водой), используя гибкий шланг в металлооплетке с внутренней резьбой 1/2". Проверьте, чтобы все соединения были герметичны.
5. Прежде чем подключить устройство к электросети, необходимо наполнить камеру нагрева водой. Включите максимальный поток воды. Не перекрывайте воду, пока она не будет вытекать равномерно и без пузырьков воздуха.
6. Теперь можно подключать кран-водонагреватель к электрической сети. Все готово.

ЧИСТКА И УХОД

- Открутите фильтр излива, промойте под водой. Удалите механические частицы, используя острый тонкий предмет (шило, игла). [рис. 3]

Рисунок 3.



LuazON. Искусство заботы о близких.