

УВЛАЖНИТЕЛЬ ВОЗДУХА



РУКОВОДСТВО ПО ЭКСПЛУАТАЦИИ

Благодарим за приобретение продукции ТМ Luazon. Перед использованием прибора внимательно прочитайте руководство по эксплуатации.

ХАРАКТЕРИСТИКИ

- Объем резервуара: 0,8 л.
- Светодиодная подсветка.
- 3 режима свечения.
- Мощность: 2 Вт.
- Степень защиты: IP20.
- Напряжение: 5 В (USB).

КОМПЛЕКТАЦИЯ

- Увлажнитель воздуха.
- Деревянная подставка.
- USB-кабель.
- Руководство по эксплуатации.
- Упаковка.

Гарантия: 6 месяцев.

Внимание! Производитель оставляет за собой право изменять внешний вид и комплектацию товара без предупреждения.

Маркировка

Маркировка изделия выполнена в соответствии с конструкторской документацией предприятия-изготовителя и нанесена на упаковку.

Маркировка изделия содержит:

- наименование предприятия-изготовителя;
- наименование страны-изготовления;
- наименование, обозначение и модель изделия;
- дата изготовления (месяц и год выпуска);
- знак соответствия ЕАС;
- напряжение питания;
- степень IP.

Условия эксплуатации

Рабочая температура:	от +10°C до +45°C.
Относительная влажность:	10 – 80%.
Температура хранения:	от +5°C до +70°C.
Относительная влажность при хранении:	10 – 80%.

Хранение

Хранение изделия осуществляется в индивидуальной упаковке в закрытых сухих отапливаемых помещениях при температуре не ниже 5°C, относительной влажности не более 80%. Воздух помещений не должен содержать кислотные и другие пары, вредно действующие на материалы изделий.

Заводская маркировка должна быть доступна для осмотра.

Требования безопасности

Изделия соответствуют требованиям ТР ТС 004/2011 «О безопасности низковольтного оборудования», ТР ТС 020/2011 «Электромагнитная совместимость технических средств», ТР ТС 037/2016 «Об ограничении применения опасных веществ в изделиях электротехники и радиоэлектроники».

Во избежание возникновения ситуаций, опасных для жизни и здоровья, а также преждевременного выхода устройства из строя, необходимо строго соблюдать перечисленные ниже условия.

- Используйте устройство только по его прямому назначению, как изложено в данном руководстве. Неправильное обращение с прибором может привести к его поломке, причинению вреда пользователю или его имуществу.
- Ни в коем случае не эксплуатируйте изделие с дефектами.
- В случае появления признаков повреждения, например, запаха горелого, немедленно отключите изделие и обратитесь в центр сервисного обслуживания компании импортера.
- Следите за тем, чтобы изделие не находилось вблизи горячих поверхностей.
- Ни в коем случае не открывайте и не пытайтесь ремонтировать изделие самостоятельно. Не вносите никаких изменений в изделие, которые не описываются в данном руководстве по эксплуатации. В изделии имеются токопроводящие детали. При его открывании возникает опасность для жизни. Любой ремонт должен выполняться исключительно авторизованными центрами сервисного обслуживания компании импортера с использованием оригинальных запасных частей и принадлежностей.

Поврежденное изделие может стать причиной получения травм или возгорания. Во избежание повреждений, возможных травм и опасности возгорания, соблюдайте правила, представленные ниже.

- Не допускайте воздействия на изделие таких погодных факторов, как дождь, мороз и прямые солнечные лучи.
- Не мойте изделие и его отдельные детали под струей воды.
- Перед очисткой выключите устройство. Всегда протирайте изделие влажной, но не мокрой тканью и не допускайте постоянного попадания на изделие брызг воды.
- Не допускайте, чтобы дети играли с изделием.
- Всегда присматривайте за детьми младше восьми лет, если они находятся рядом с изделием.
- Дети старше восьми лет могут самостоятельно использовать изделие, только если они ознакомлены с правилами безопасного обращения с ним. Дети должны знать и понимать, какая опасность может возникнуть в результате неправильного обращения с изделием.
- Лицам, а также детям, с физическими, сенсорными или психическими нарушениями, с отсутствием опыта и знаний в обращении с устройством, разрешено эксплуатировать его исключительно под контролем или руководством ответственного лица.

Примечание: данное руководство по эксплуатации не может предусмотреть все возможные нештатные ситуации, которые могут возникнуть в процессе эксплуатации данного прибора. Пользователь должен самостоятельно следить за соблюдением техники безопасности при работе с изделием.

Подготовка к работе и эксплуатация

Внешний вид устройства (Рис.1).

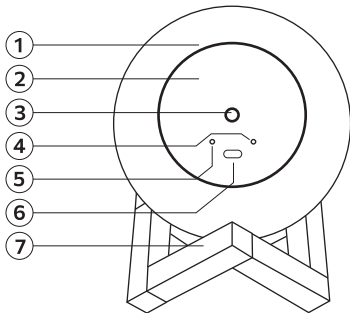


Рис.1

1. Резервуар для воды.
2. Крышка.
3. Отверстие для распыления
4. Кнопка Вкл./Выкл./ переключения режимов свечения.
5. Кнопка Вкл./Выкл. увлажнителя.
6. Разъем для подключения USB-кабеля.
7. Деревянная подставка.

1. Откройте крышку и заполните резервуар водой. Плотно закройте крышку.
2. Подключите устройство к источнику питания, используя USB-кабель.
3. Установите увлажнитель на подставку. Распылитель должен быть направлен вверх (небольшой наклон в сторону допустим).
4. Используя кнопки Вкл./Выкл. увлажнителя и переключения режимов свечения настройте прибор на желаемый режим работы.
5. Устройство будет работать до тех пор, пока подключено к источнику питания.
6. Одного заполнения резервуара хватает примерно на 30 часов работы.

Важно! Не добавляйте в увлажнитель ароматические или иные масляные жидкости. Это приведет к сокращению срока службы изделия или выходу из строя отдельных частей устройства.

ТЕХНИЧЕСКОЕ ОБСЛУЖИВАНИЕ И РЕМОНТ

- Для чистки внешних частей устройства используйте мягкую и влажную ткань, а затем высушите его мягкой и сухой тканью. Не пользуйтесь металлическими губками, воспламеняющимися жидкостями или химикатами для удаления пятен и абразивными средствами.
- При возникновении сложных неисправностей в работе изделия необходимо обратиться в специализированный сервисный центр.
- Гарантийное обслуживание производится только по предъявлении гарантийного талона на изделие.

СВЕДЕНИЯ ОБ УТИЛИЗАЦИИ

- Использованное электрическое и электронное бытовое оборудование нельзя выбрасывать в мусорные ящики, как бытовой мусор. Селекция, сбор и надлежащая утилизация отходов такого типа оберегает ценные ресурсы окружающей среды.
- Пользователь несет ответственность за доставку использованного оборудования в специализированный пункт сбора, где его примут бесплатно.