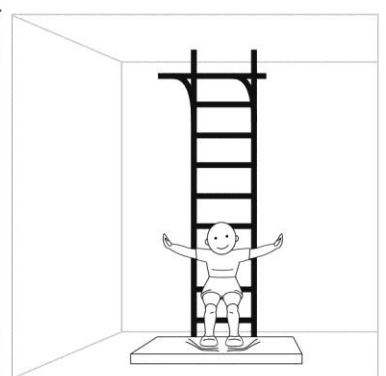
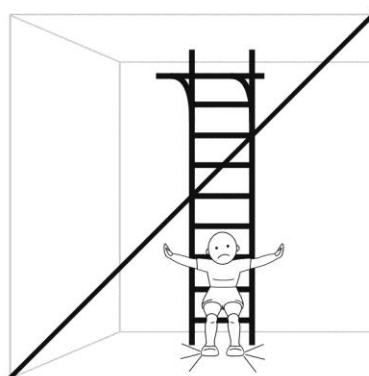
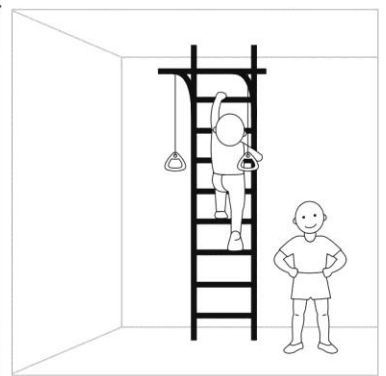
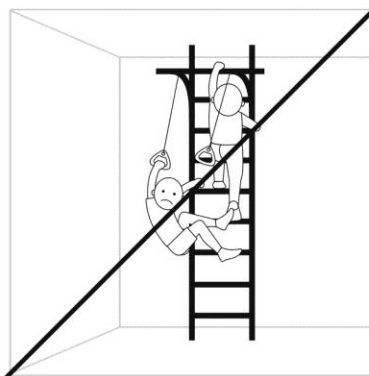
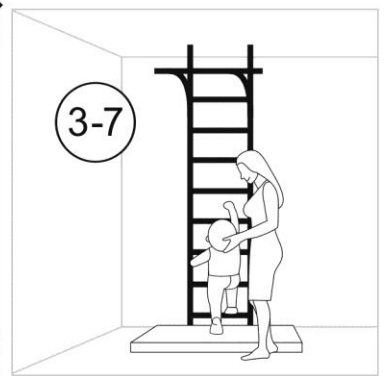
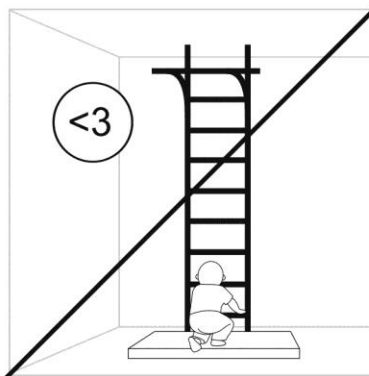
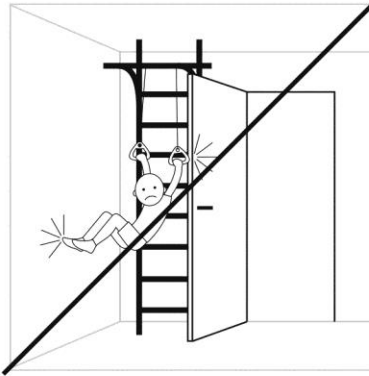
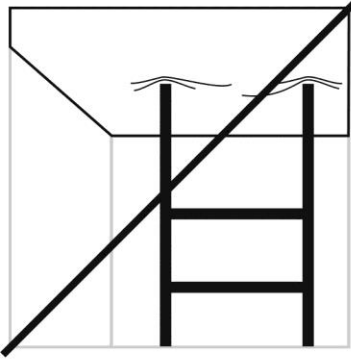
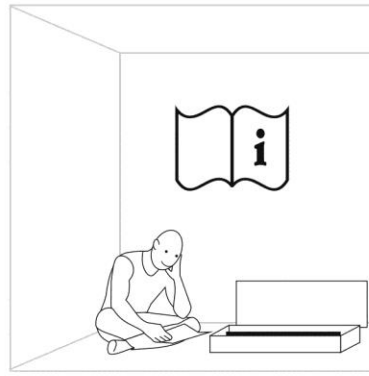
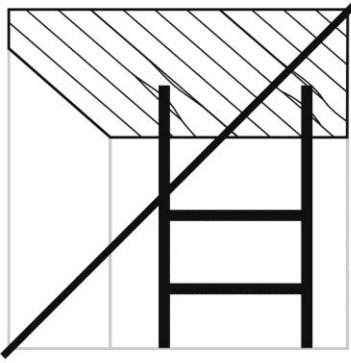


# ROMANA

## S7

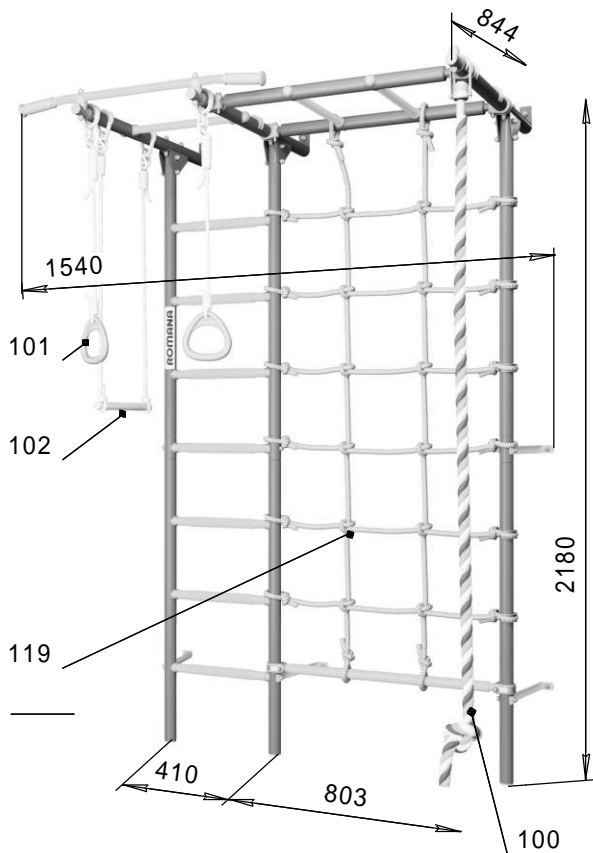




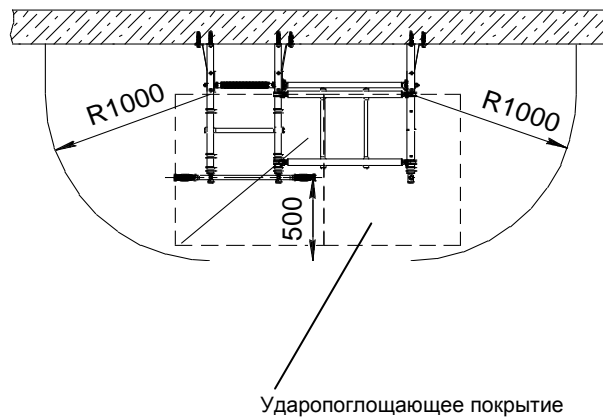
## Инструкция по монтажу

01.31.7.06.410.05.00-68

Габаритные размеры, мм	длина	1540
	ширина	844
	высота	2180
Вес брутто, кг, не более		37
Высота помещения: H min, мм		2200



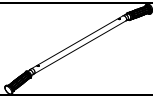



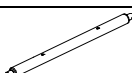
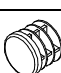


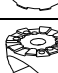


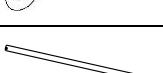

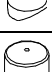
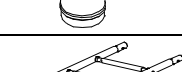
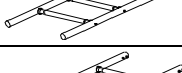
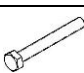
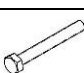
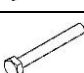


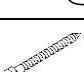




Зона безопасности









### КОМПЛЕКТНОСТЬ

Таблица 1

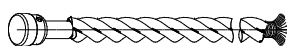

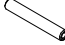



№ поз	Детали, сборочные единицы		Количество, шт.	№ п/э пак.	№ упак.
	Наименование Обозначение	Рис.			
4	Стойка нижняя ДСКМ 01.244.00		1		1
5	Стойка верхняя ДСКМ 01.245.00		1		1
6	Ступень 1.ДСК-Пр.06.410.04.01		1		1
6.1	Ступень 1.ДСК-Пр.00.410.04.01		3		1
9	Корпус ДСК 05-011-20		6	1	1
10	Заглушка ДСК 05-012-20		6	1	1
18	Кронштейн ДСК 02-011-02		3		1
19	Балка в сборе 1.ДСК 053.04		3		1
20	Заглушка внутренняя 42		1	1	1

26	Гриф 1.ДСК 039.01-20		1		1
29	Кронштейн ДСКМ 02.060.00		5		1
31	Хомут ДСК 05.120.00-20		12	3	1
34	Катушка- клипса ДСК 05.056-20		12	1	1
36	Балка ДСКМ 01.254.00		2		1
39	Заглушка внутренняя 32/С		3	1	1
42	Скоба ДСКМ 02.104.01		6	3	1
54	Полухомут 25 (конический) ДСК 05.060.03 -20		2	1	1
55	Полухомут ДСК 05.060.04-20		2	1	1
86	Заглушка ДСК 05.070.00-20		9	1	1
92	Кольцо ДСК 05.093-20		16	1	1
108	Связь ДСКМ 01.253.00		1		1
145	Корпус ИСО-05.06-20		1	1	1
146	Заглушка ИСО-05.10-20		1	1	1
161	Полулестница нижняя 1.ДСКМ-Лн3.06.410.260		1		1
162	Полулестница верхняя 1.ДСКМ-Лв3.06.410.13		1		1
<b>Стандартные изделия</b>					
62	Болт М8х55.56.016 ГОСТ 7798-92		15	2	1
64	Болт М8х65.56.016 ГОСТ 7798-92		10	2	1
65	Болт М8х75.56.016 ГОСТ 7798-92		2	2	1
75	Гайка М8.4.016 ГОСТ 5915-98		17	2	1
76	Гайка М8 ГОСТ 11860-85		6	3	1
79	Шуруп глухарь 8х80 DIN 571		8	2	1
81	Шайба 8.01.016 ГОСТ 11371-78		52	2	1
87	Дюбель распорный 12х70 полипропилен		8	1	1
91	Колпачок декоративный №13		47	1	1
93	Винт М8х55.58.016 ГОСТ 11738-84		6	2	1

	Ключ S=24x13мм		1	2	1
	Ключ шестигранный S=6мм		1	2	1
<b>Навесное оборудование</b>					
100	Канат 6.51.01-20 См. табл.3		1	4	1
101	Кольца гимнастические 1.Д-27.00-22 См. табл.4		1	5	1
102	Трапеция 6.53.00-21 См. табл.5		1	6	1
119	Сетка лаза 6.57.00		1		1




### Комплектация Каната 6.51.01-20

Таблица 2

№ поз.	Обозначение Наименование	Рис.	Кол-во, шт.	№ п/э пак	№ упак.
100.1	Канат в сборе		1	4	1
100.2	Скоба ДСК 2.051.00		1	4	1
100.3	Ось ДСК 03.030.00		1	4	1
100.4	Винт М5-7х 12.56 ГОСТ 17473-80		2	4	1
100.5	Шайба 5.01.016 ГОСТ 11371-78		2	4	1
100.6	Шайба 5.65Г ГОСТ 6402-70		2	4	1




### Комплектация Колец гимнастических 1.Д-27.00-22

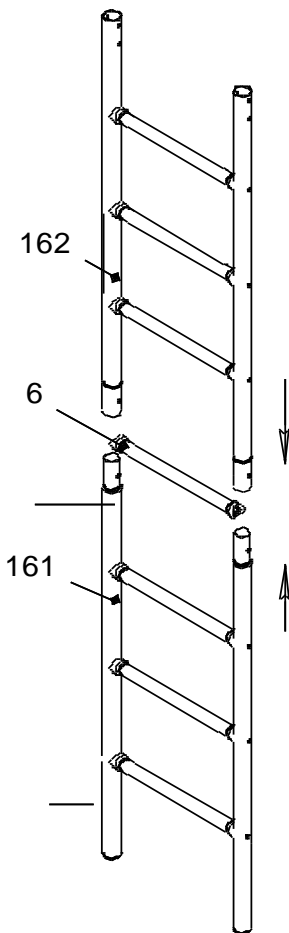
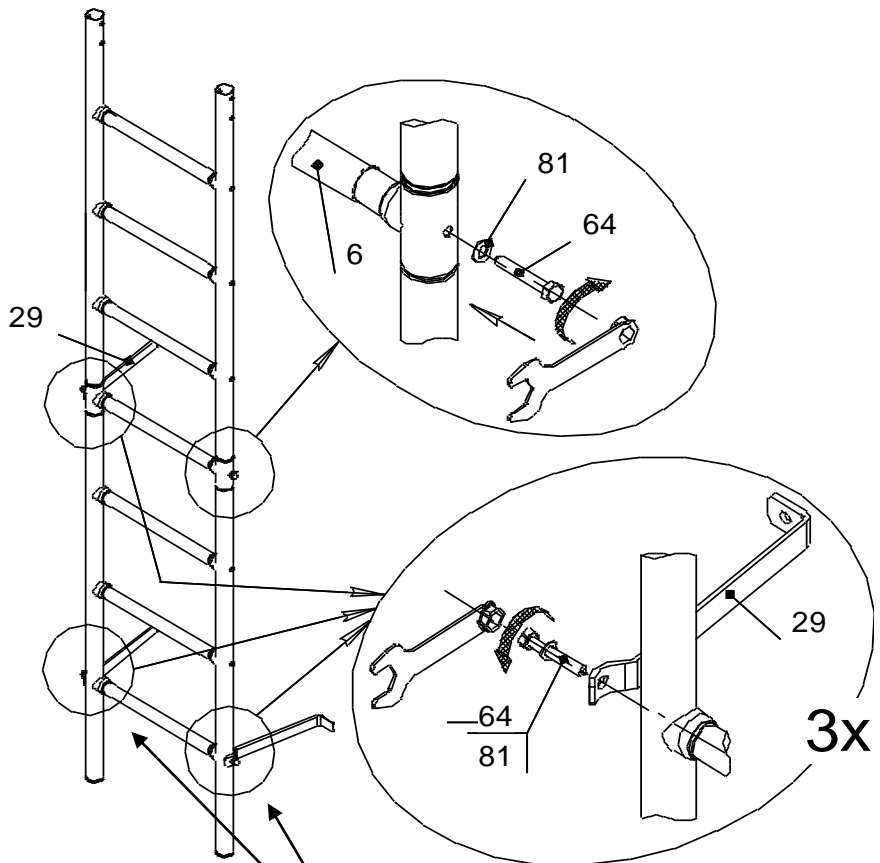
Таблица 3

№ Поз.	Наименование Обозначение	Рис.	Кол-во, шт.	№ п/э пак	№ упак.
101.1	Кольцо ДСК 05.119.00-20		2	4	1
101.2	Шнур ДСК-ВО 91.03.10.001-03		2	4	1
110	Фиксатор ДСК 02-009-01		2	4	1

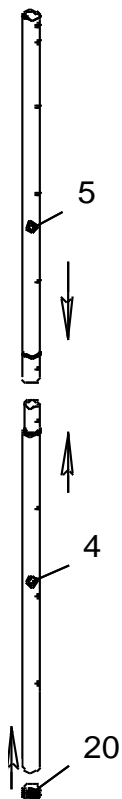
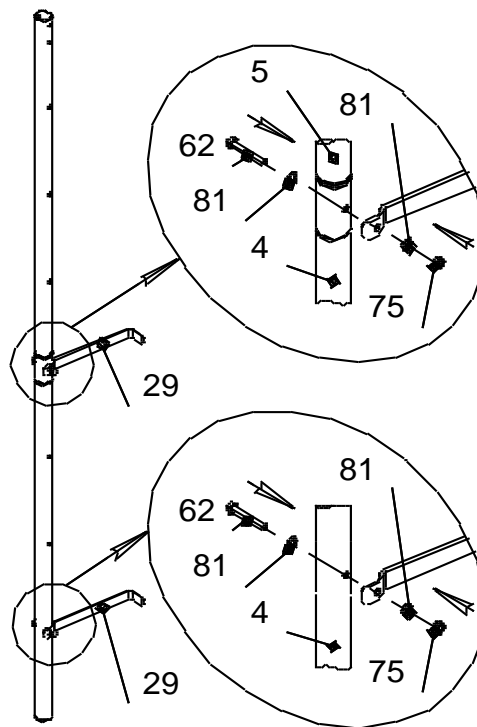
### Комплектация Трапеции 6.53.00-21

Таблица 4

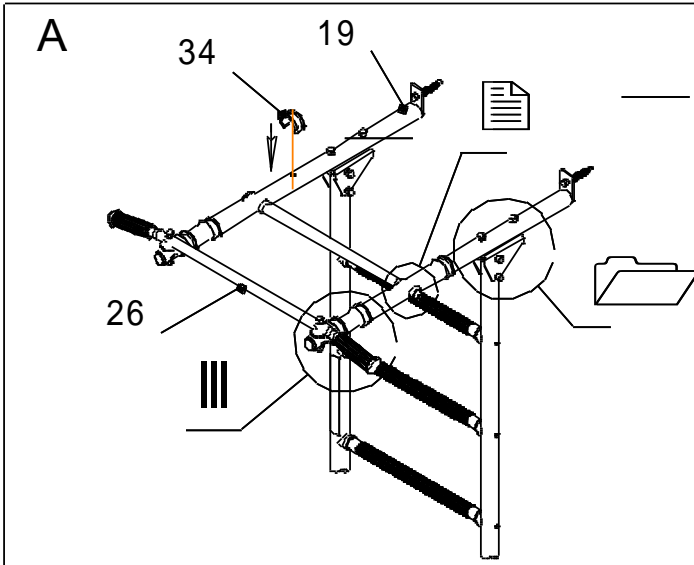
№ поз.	Наименование Обозначение	Рис.	Кол-во, шт.	№ п/э пак.	№ упак.
102.1	Перекладина ДСК 06.100.00		1	6	1
102.2	Шнур 6.53.00.001-01		2	6	1
110	Фиксатор ДСК 02-009-01		2	6	1

**1****2**

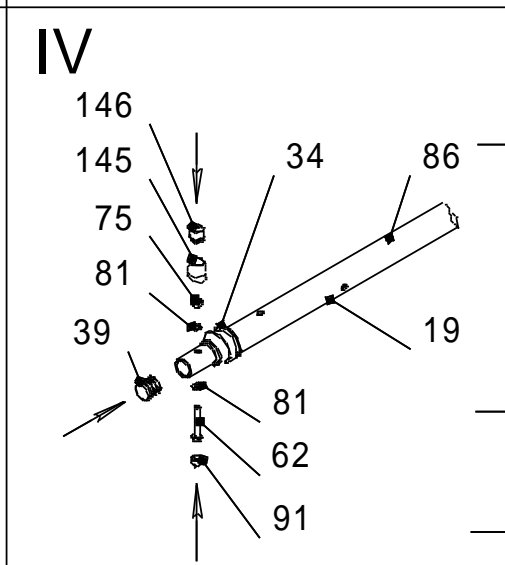
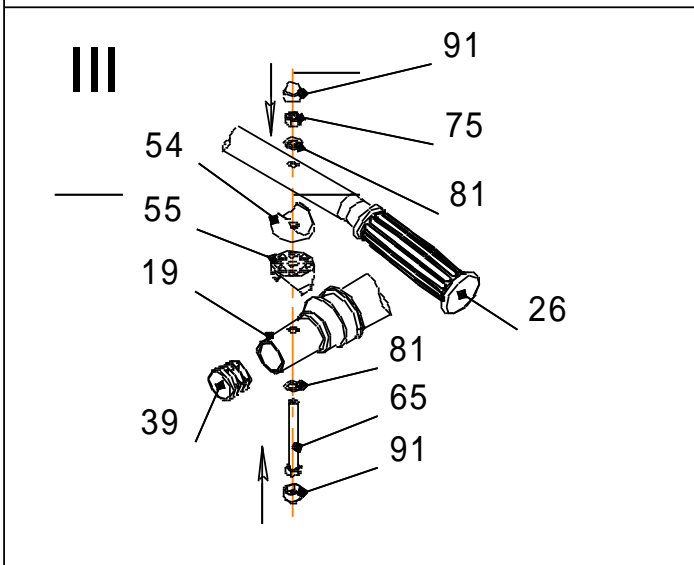
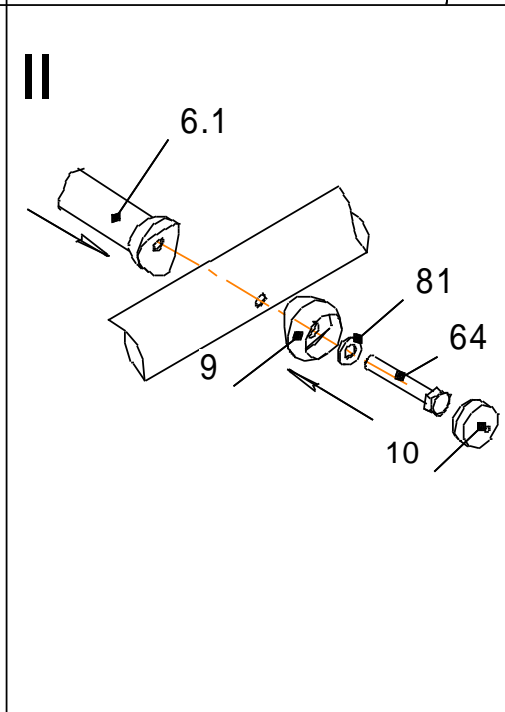
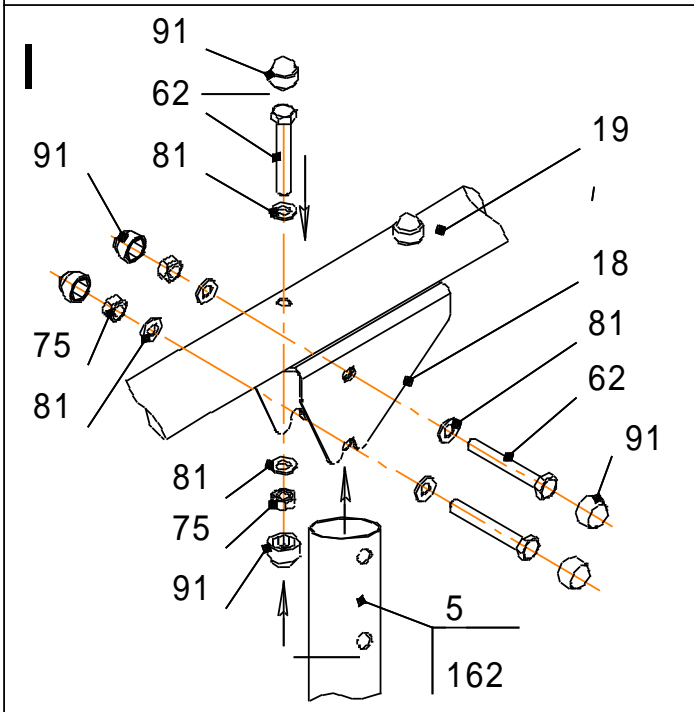
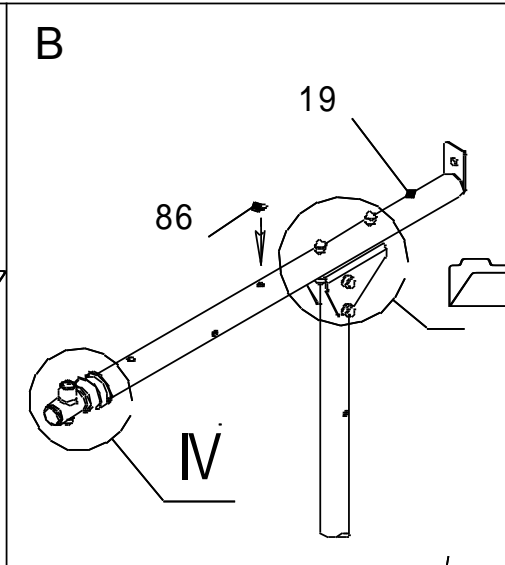
Открутить на нижней ступени болты поз.64, приставить кронштейны поз. 29. Закрепить ступень и кронштейны снятыми болтами поз.64 с шайбами поз. 81.

**3****4**

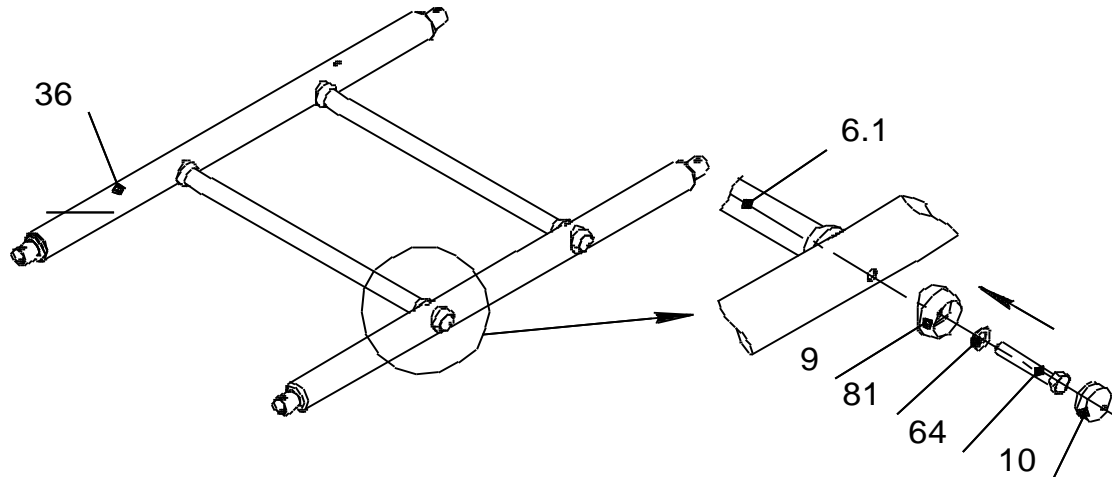
# 5



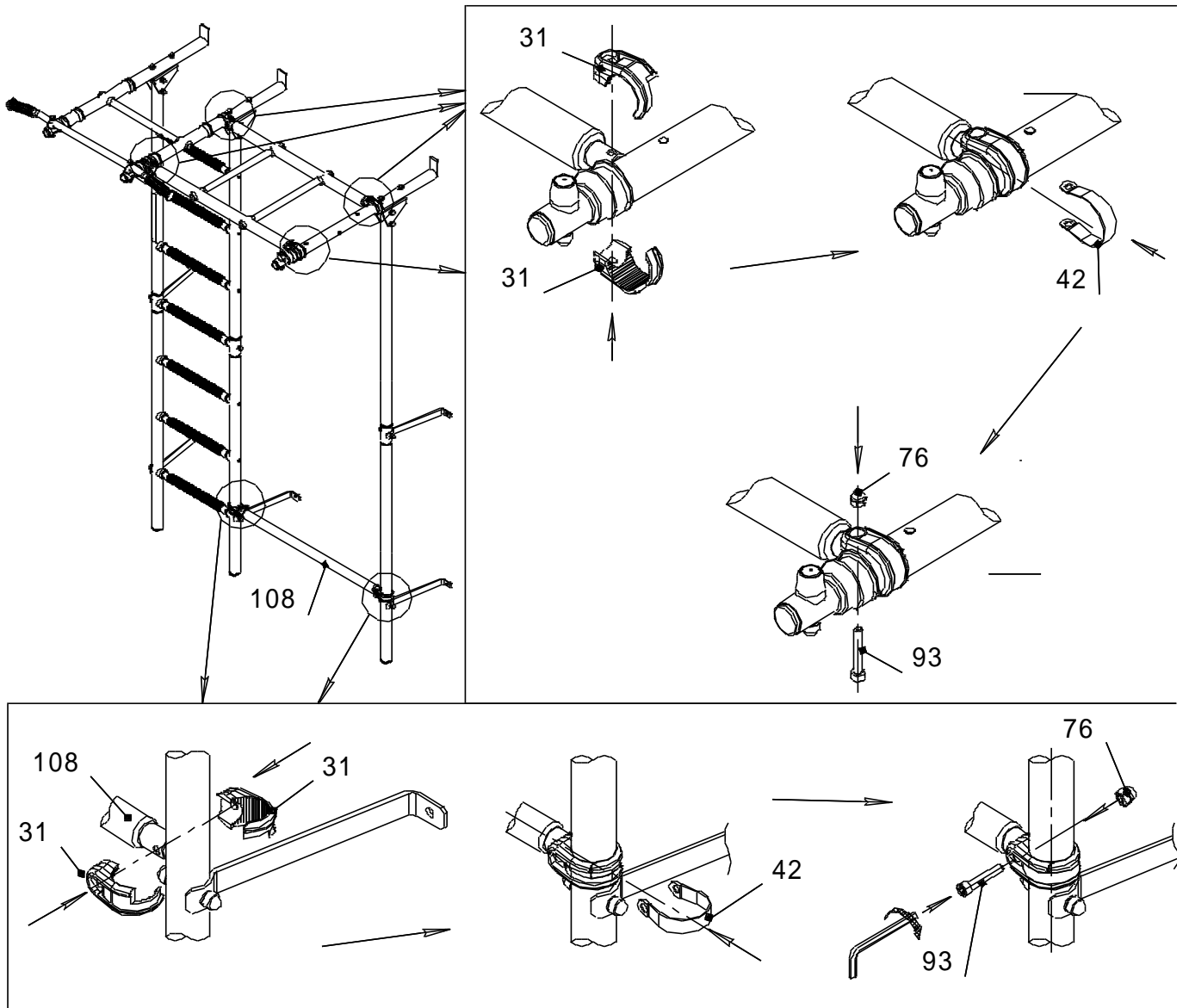
# 6



7

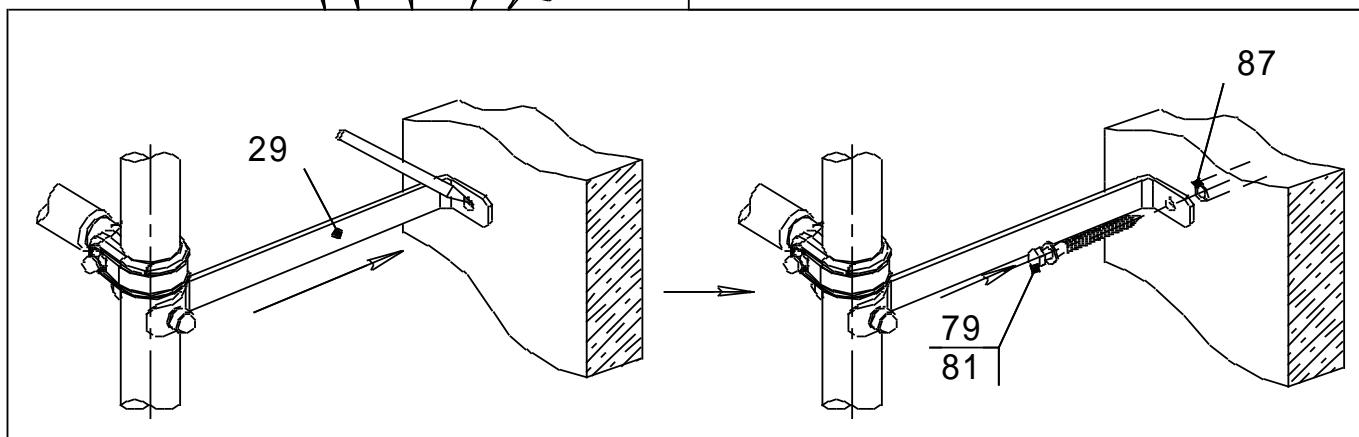
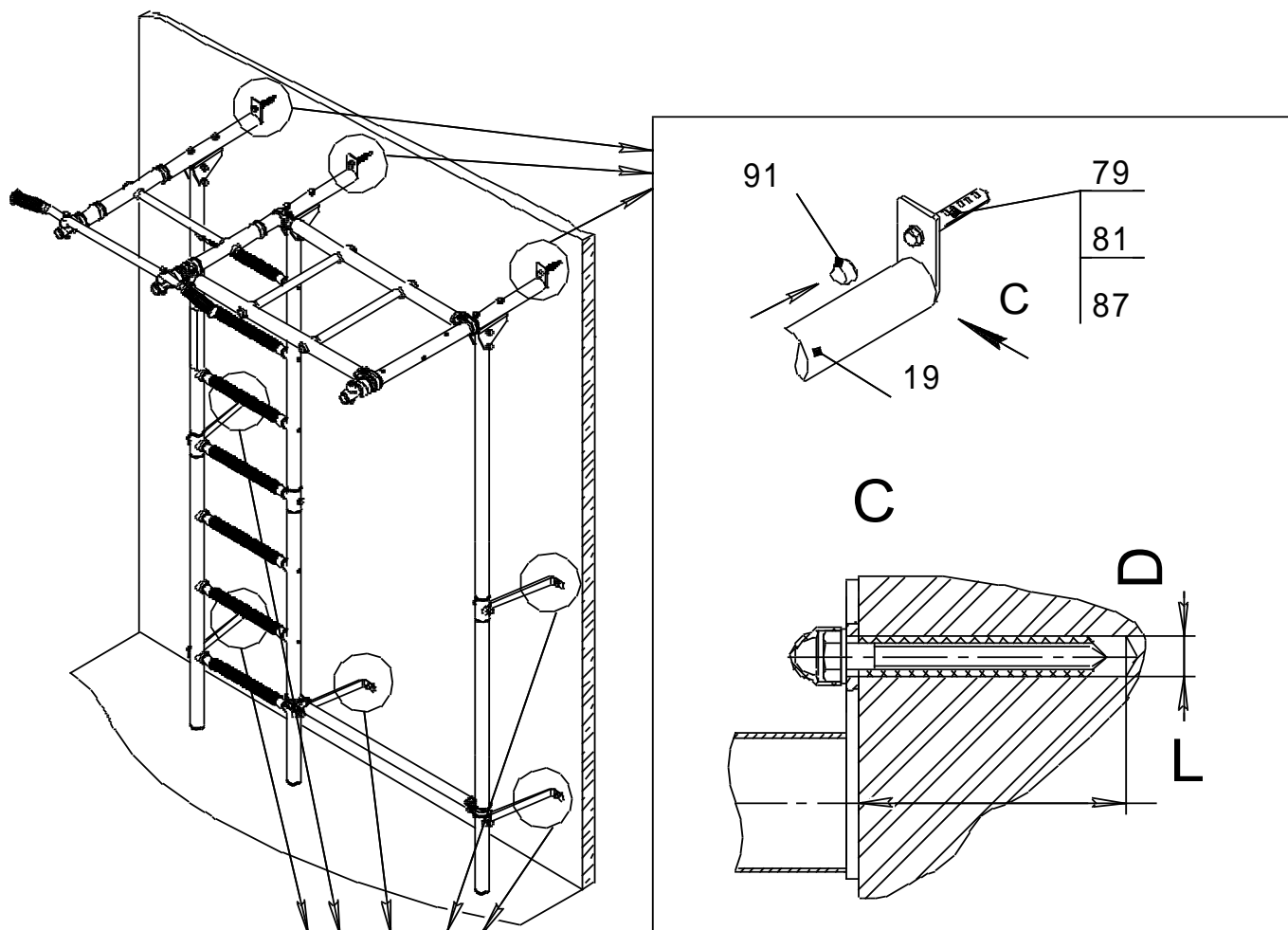


8





- 9** Приставить комплекс к стене. Разметить и просверлить 9 отверстий по диаметру D дюбеля поз.87 глубиной L не менее длины шурупа поз.79, вставить и забить дюбели поз. 87. Приставить комплекс к стене и закрепить.



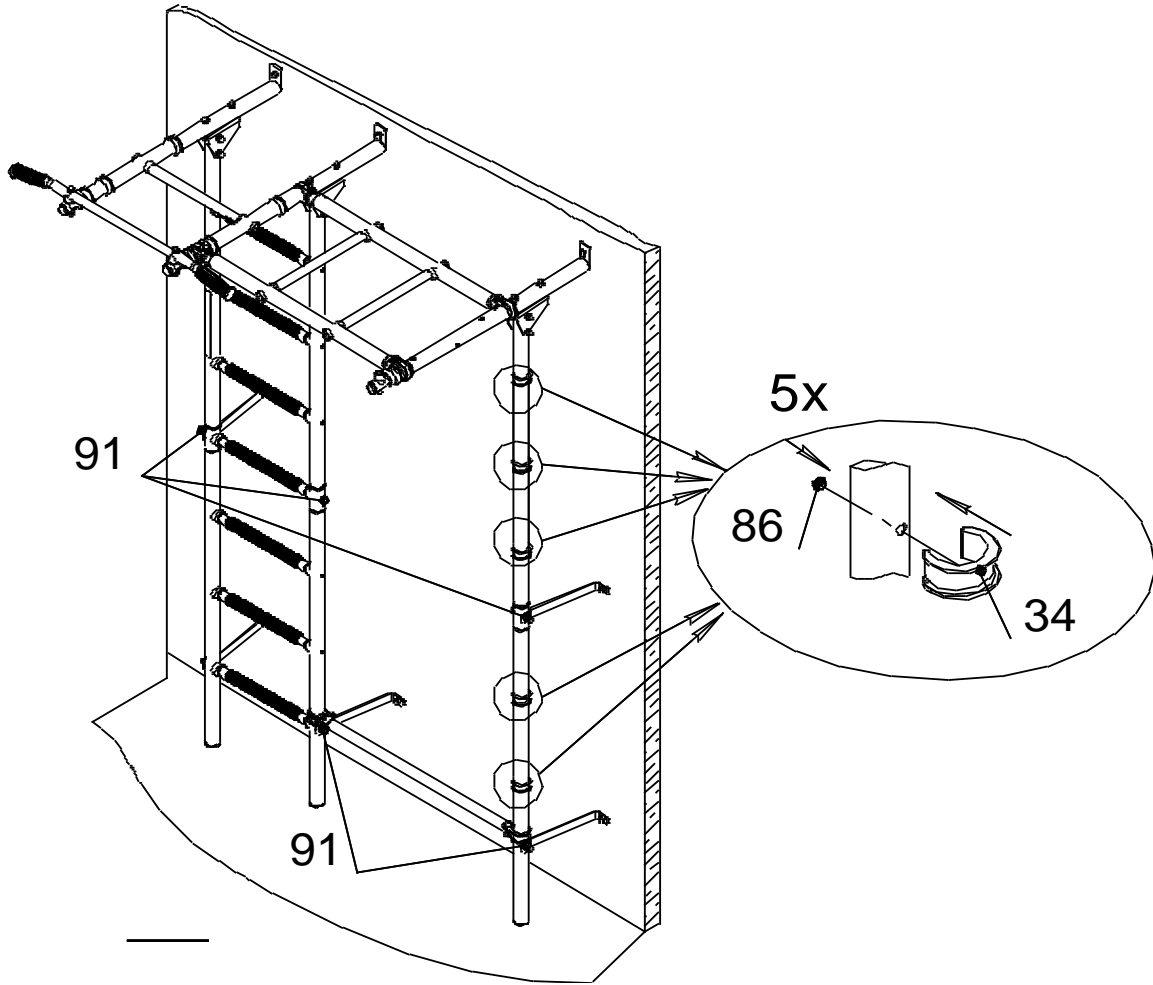
**Допускается иная последовательность сборки и монтажа.**

**Контроль правильности монтажа.**

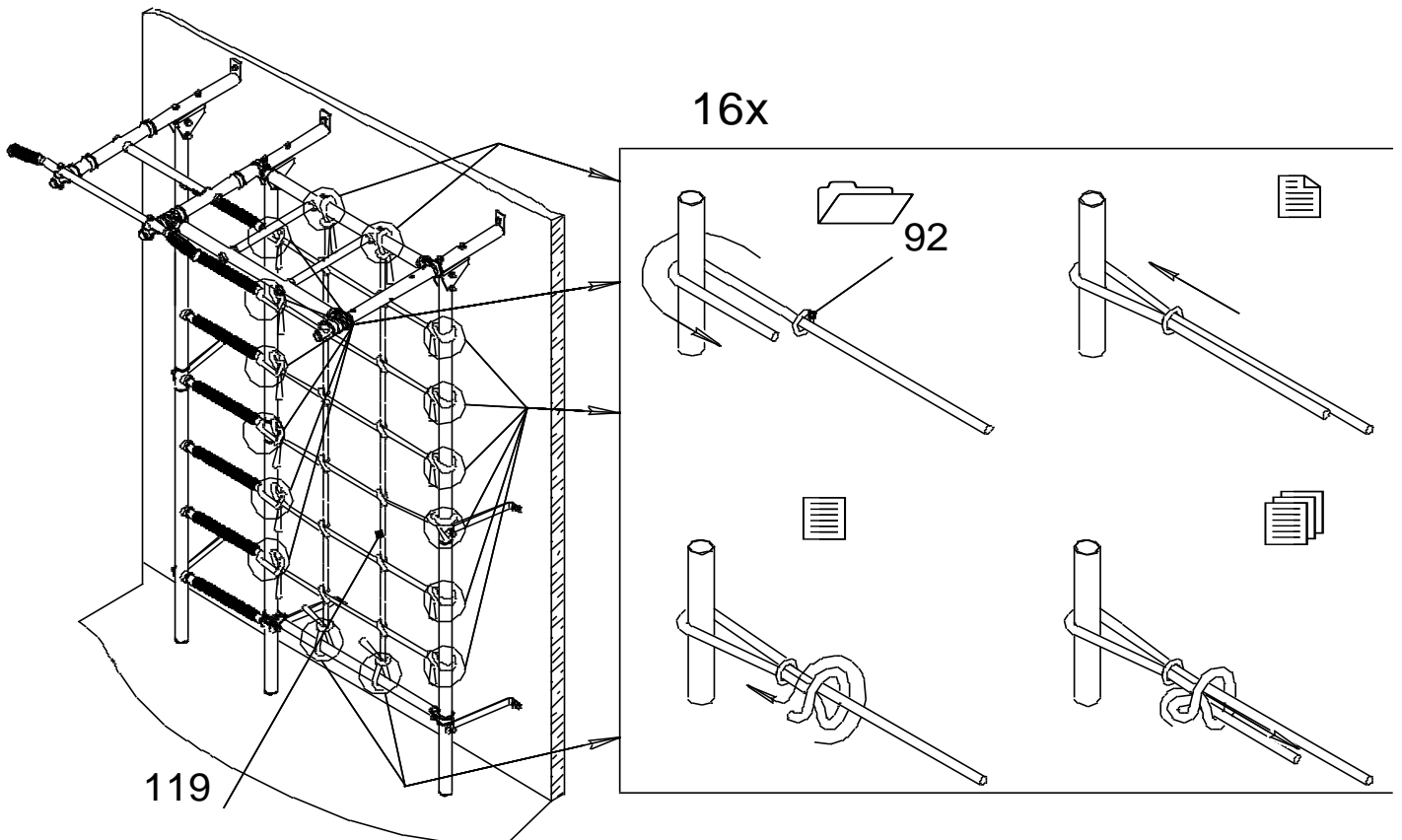
- Проверить вертикальность установки стоек лестницы относительно пола, используя отвес.
- Испытать КОМПЛЕКС, приложив нагрузку (не менее 75 кг) к рукоходу.

Убедиться в надежности установки КОМПЛЕКСА.

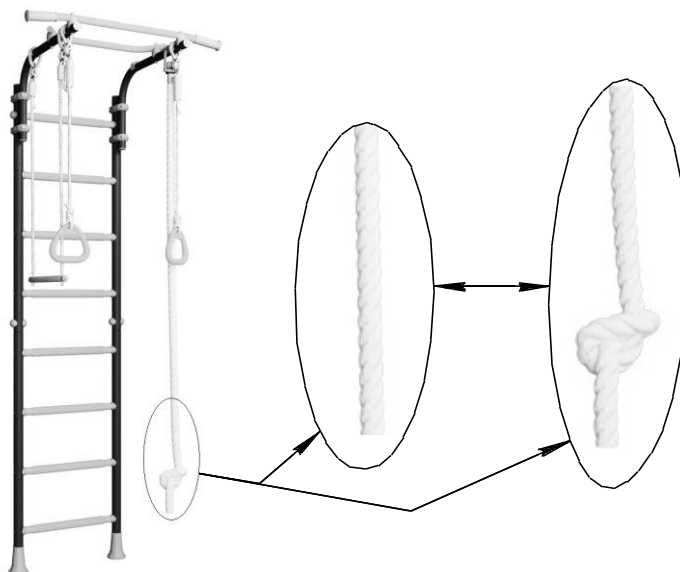
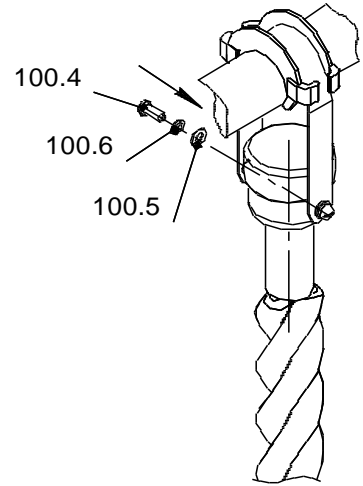
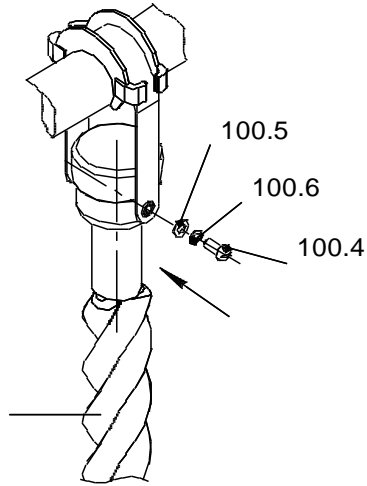
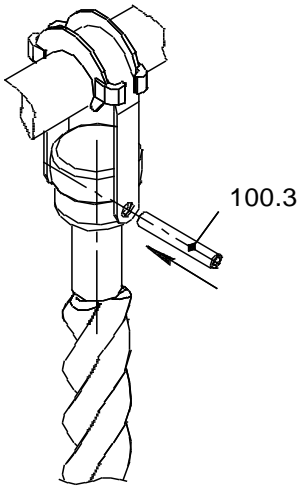
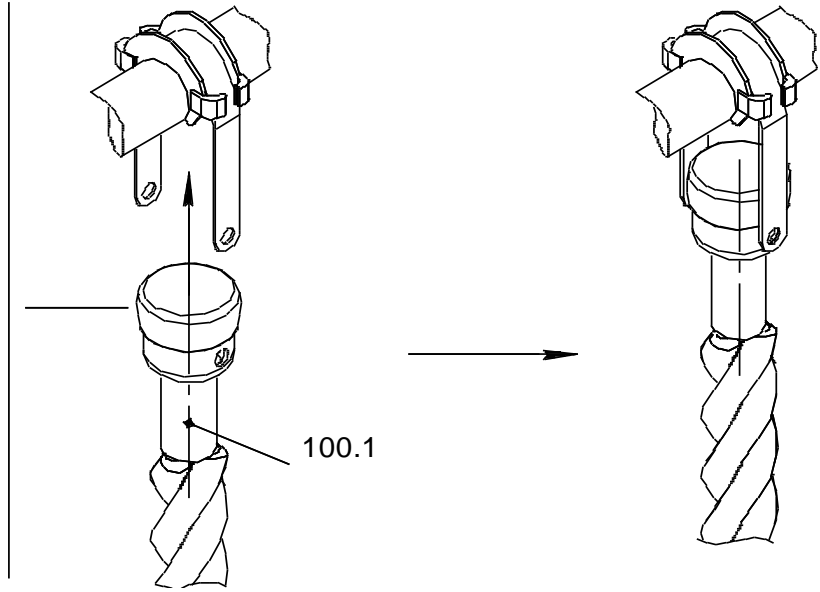
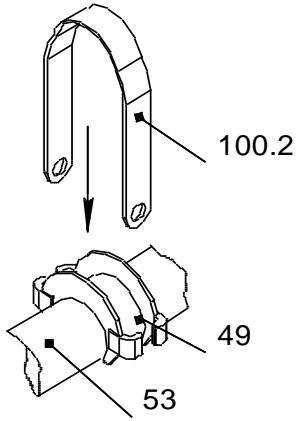
10



11



# 12



# 13; 14

