

ЭВРИКИ
ЭЛЕКТРОННЫЙ
КОНСТРУКТОР

240
ДЕТАЛЕЙ

ПУЛЬТ
РАДИО-
УПРАВЛЕНИЯ



ОТ
6
ЛЕТ

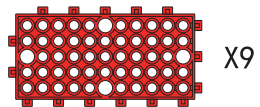
ПОЖАРНЫЕ



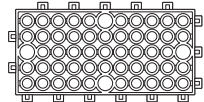
5в1

ИНСТРУКЦИЯ
ПО СБОРКЕ

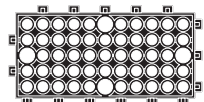




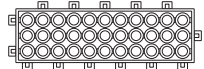
X9



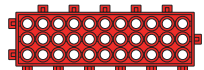
X7



X3



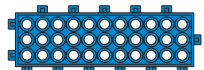
X3



X3



X1



X2



X2



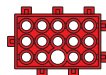
X2



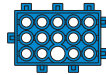
X2



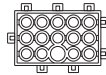
X7



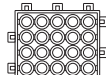
X8



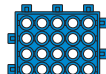
X2



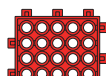
X1



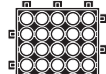
X1



X2



X4



X2



X3



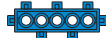
X2



X2



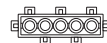
X12



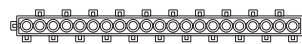
X3



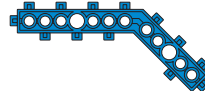
X1



X2



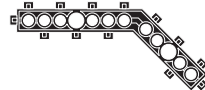
X2



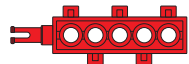
X2



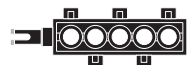
X2



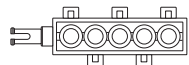
X2



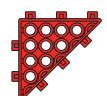
X1



X2



X2



X2



X2



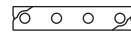
X2



X4



X3



X3



X3



X4



X4



X2



X5



X2



X4



X4



X3



X1



X2



X1



X2



X1



X3



X6



X8



X13



X2



X2



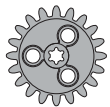
X2



X3



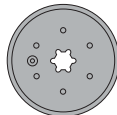
X2



X5



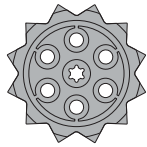
X3



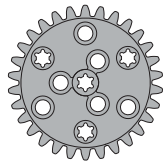
X4



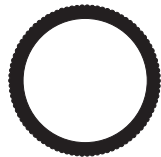
X8



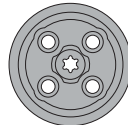
X1



X1



X6



X8



X1



X1



X2



X2

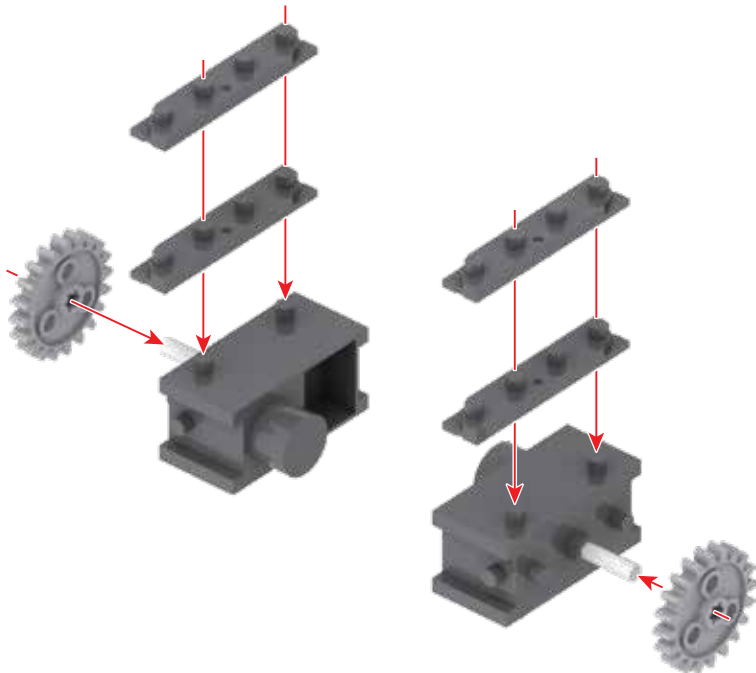


X1

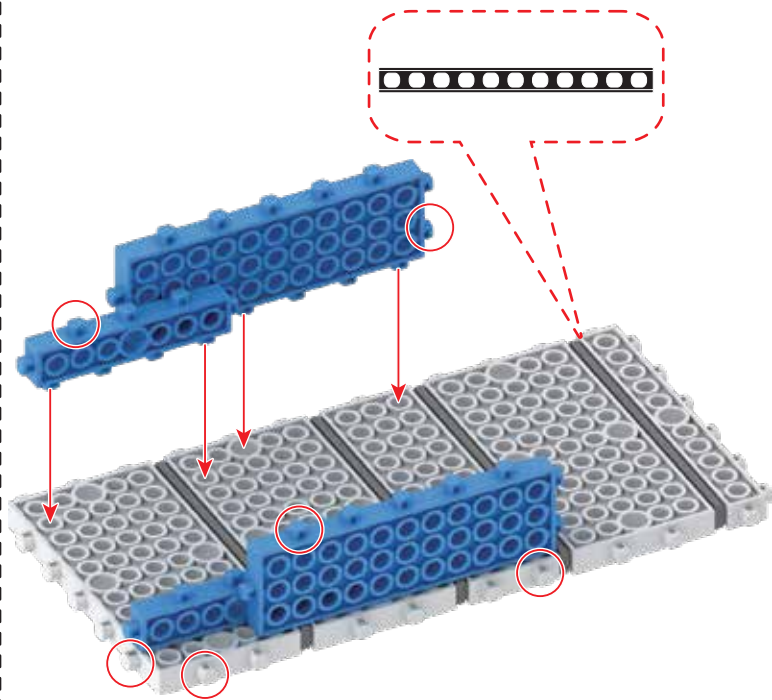


X1

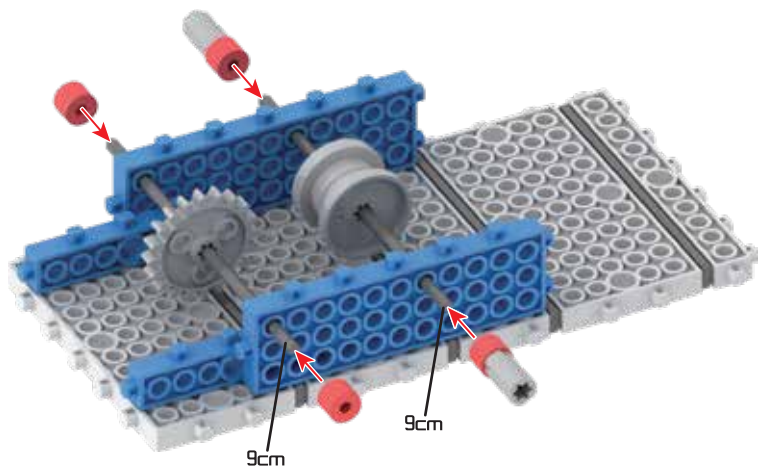
1



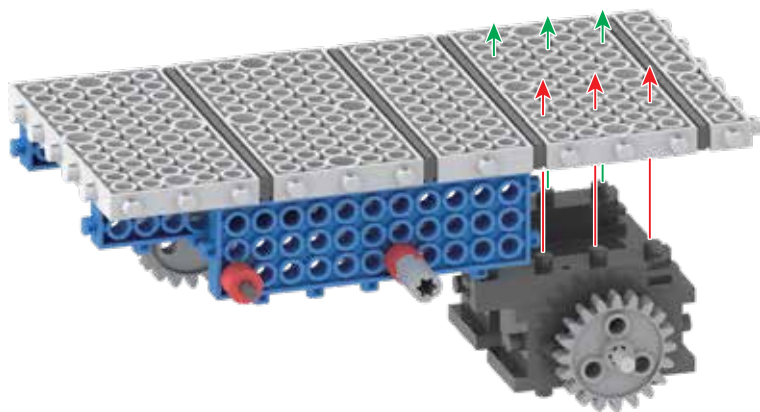
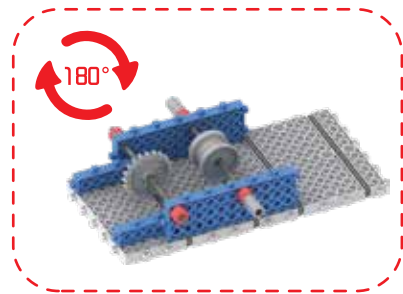
2



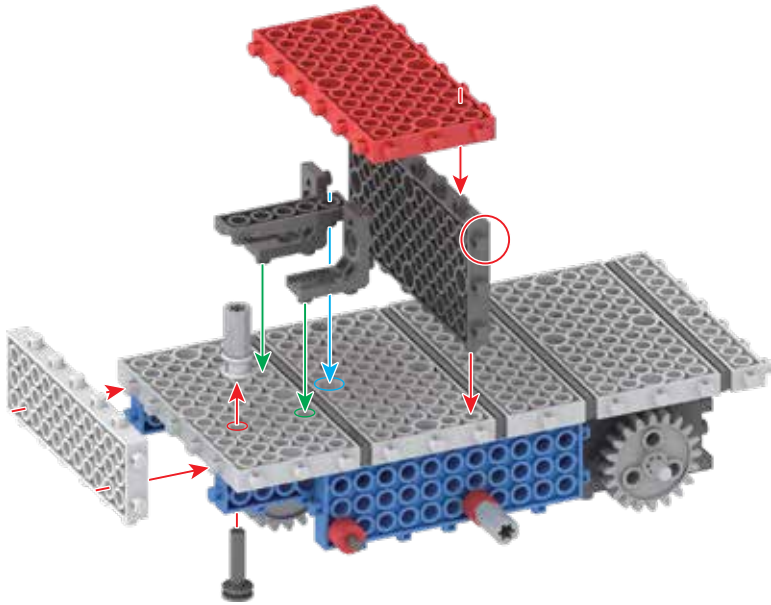
3



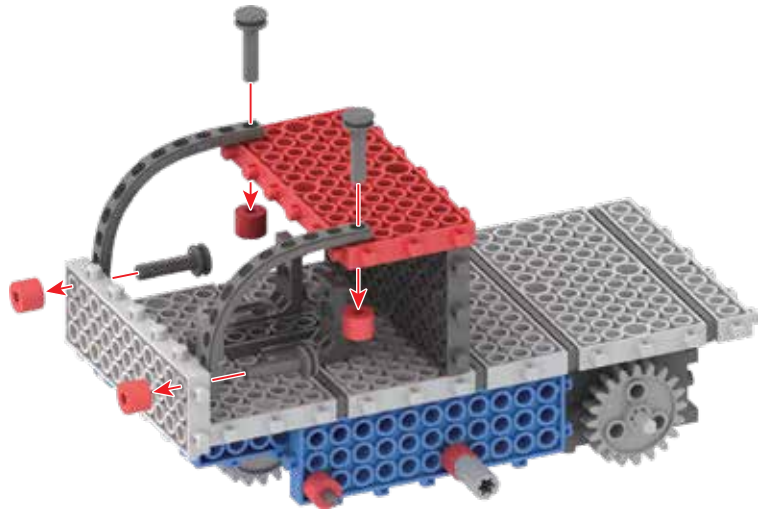
4



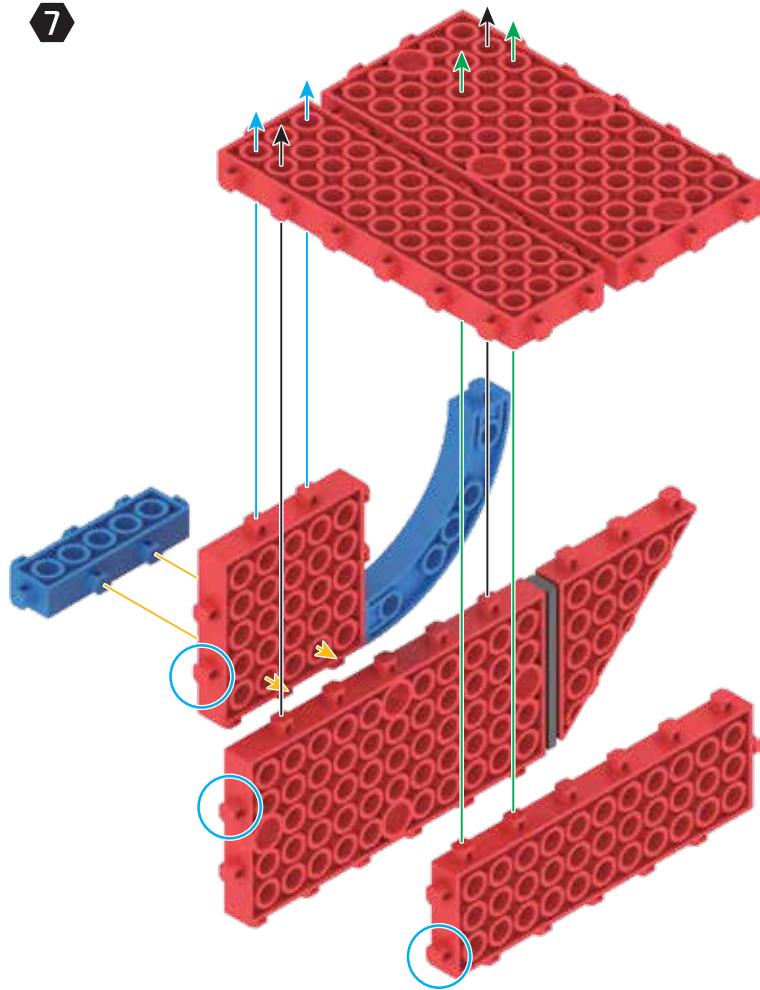
5



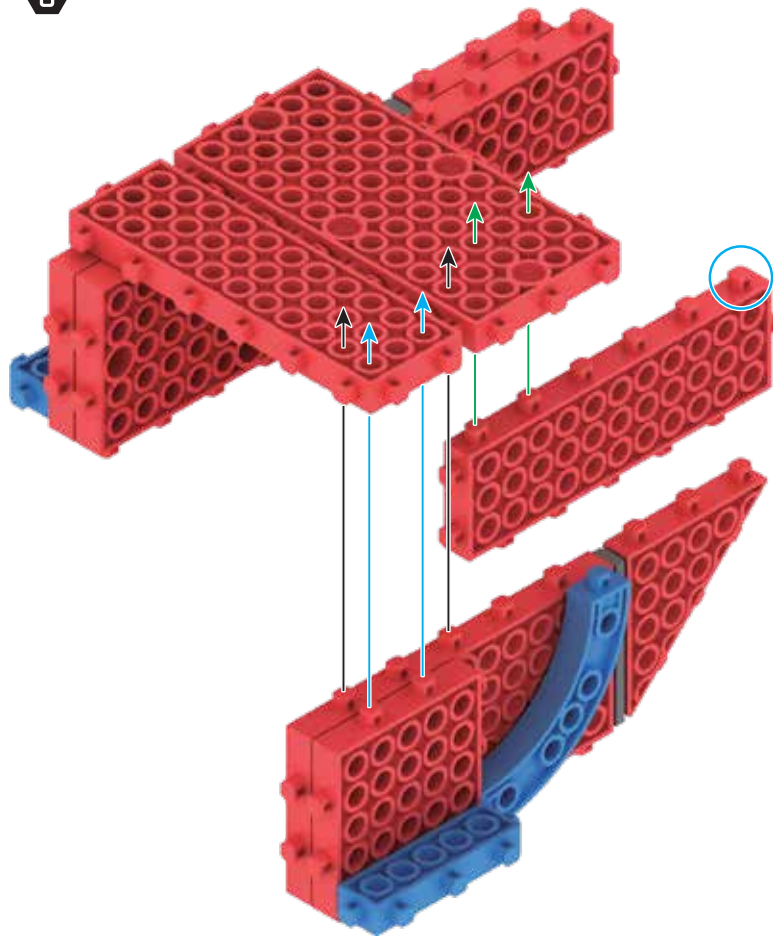
6



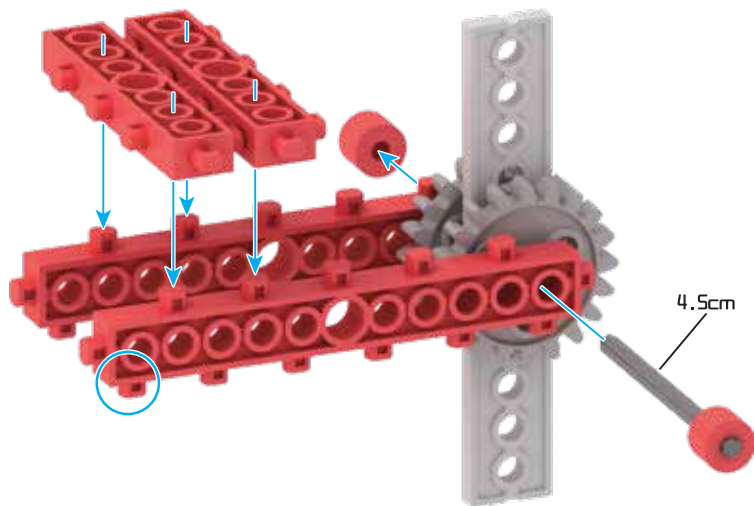
7



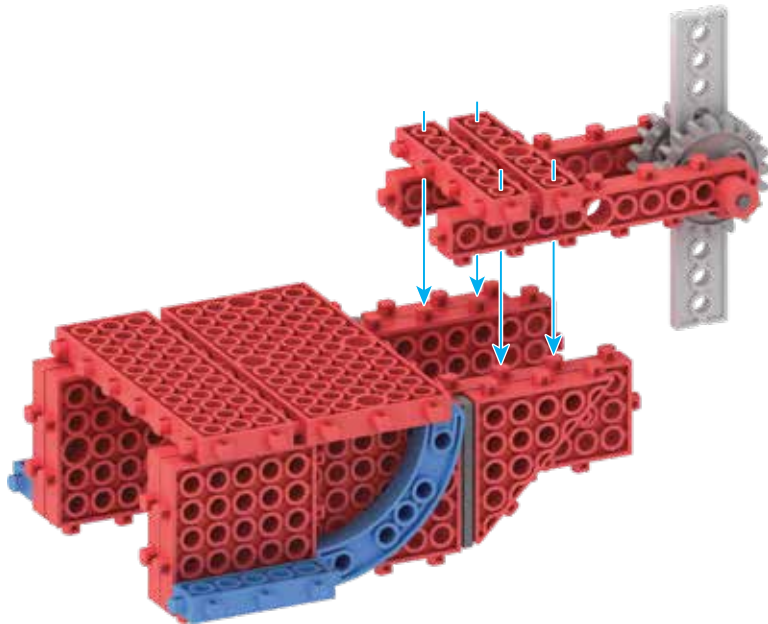
8

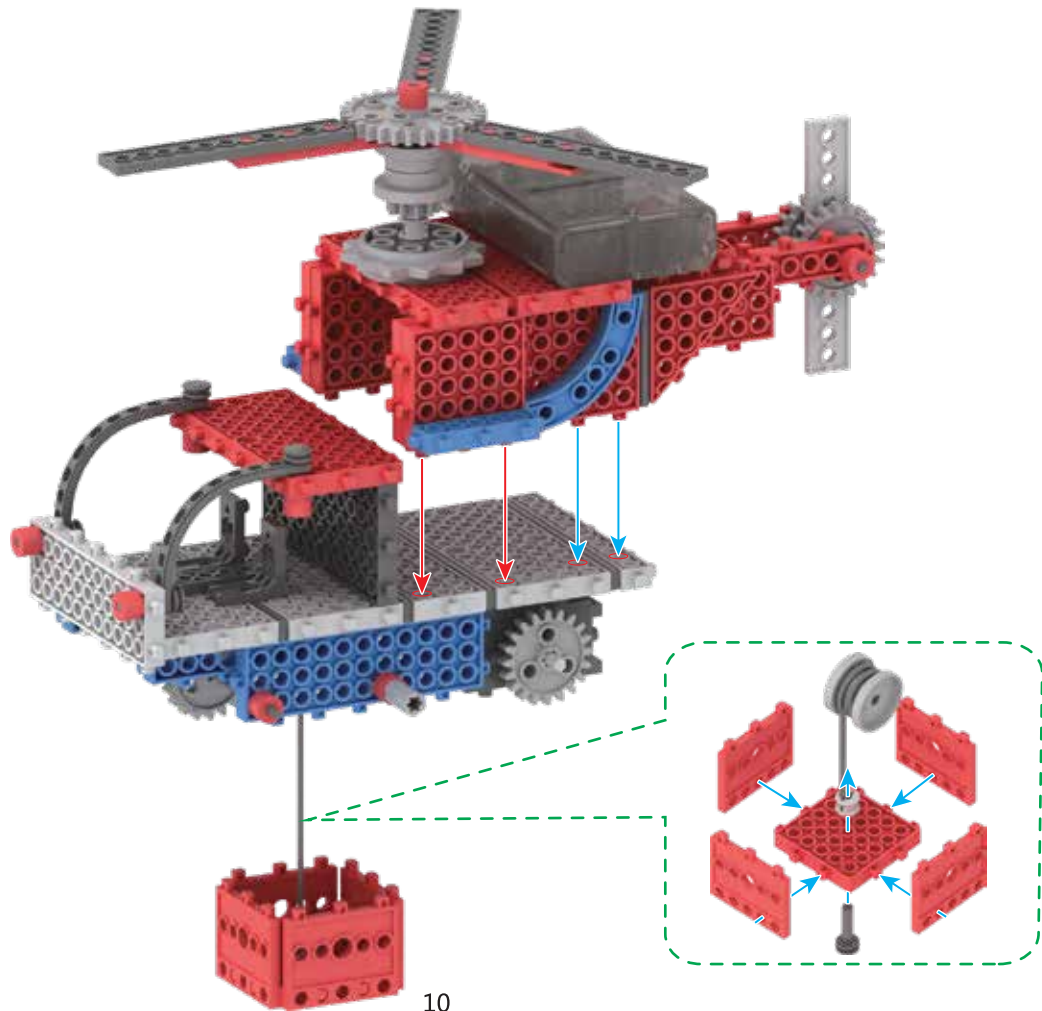


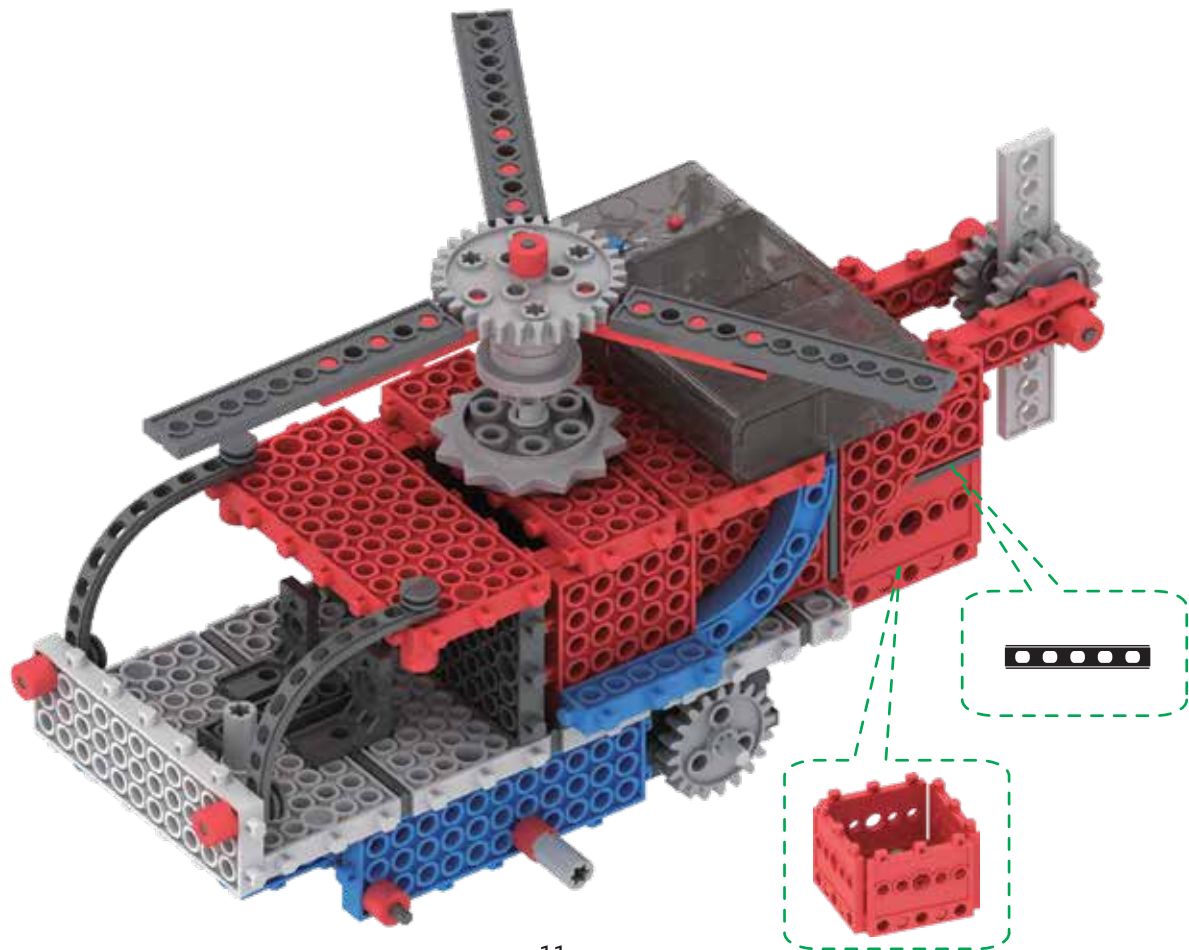
9



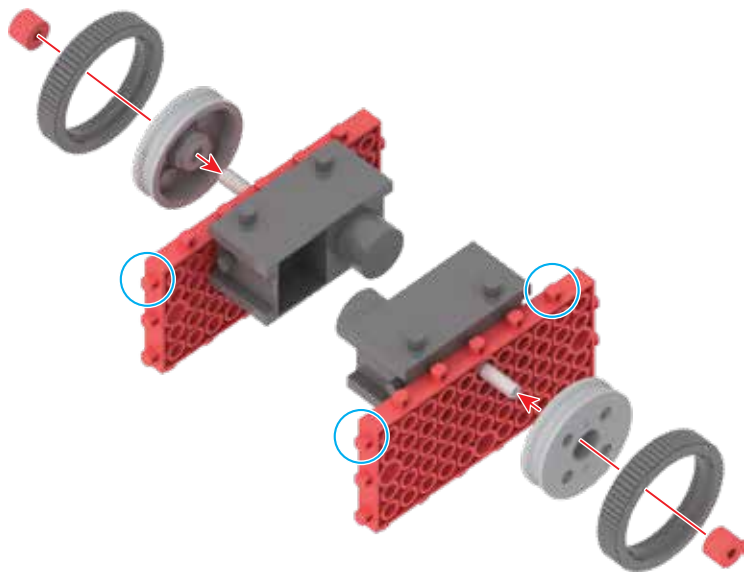
10



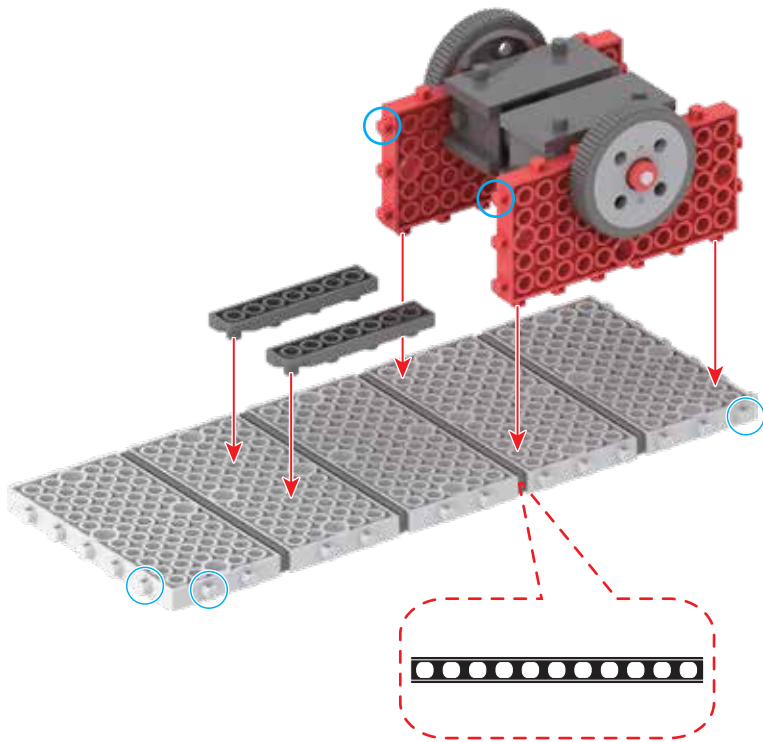




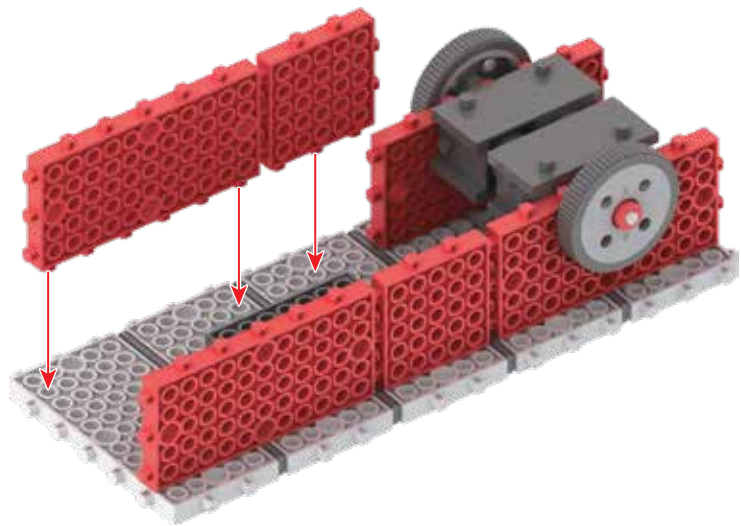
1



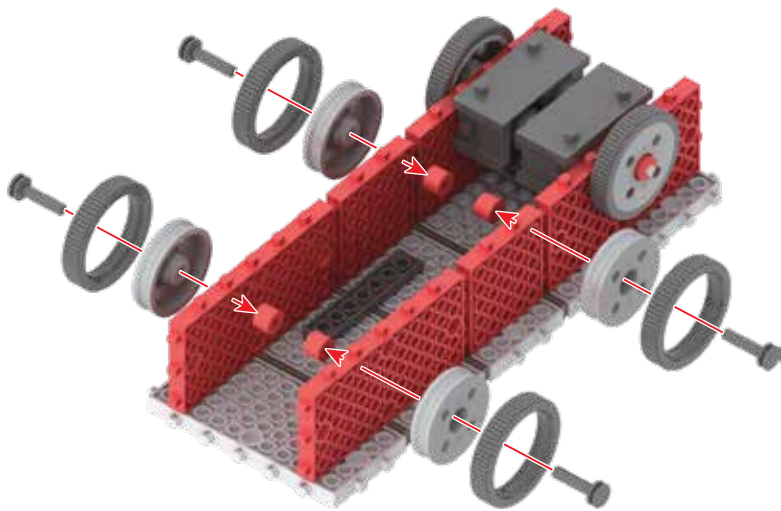
2



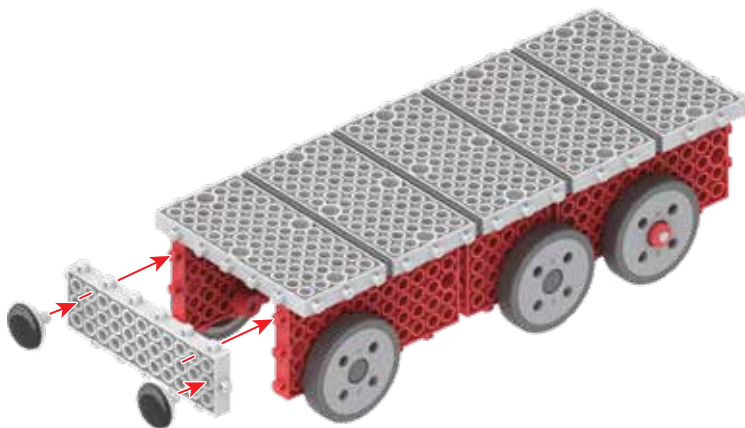
3



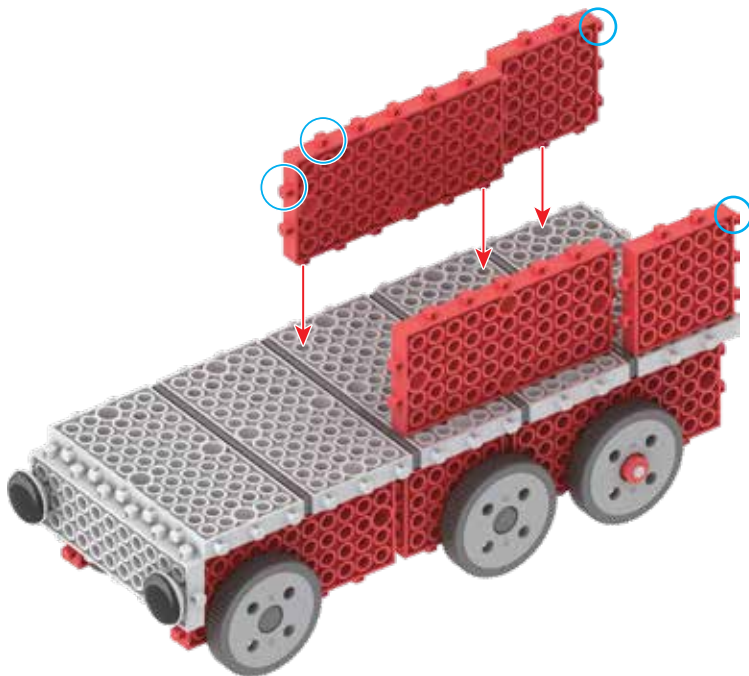
4



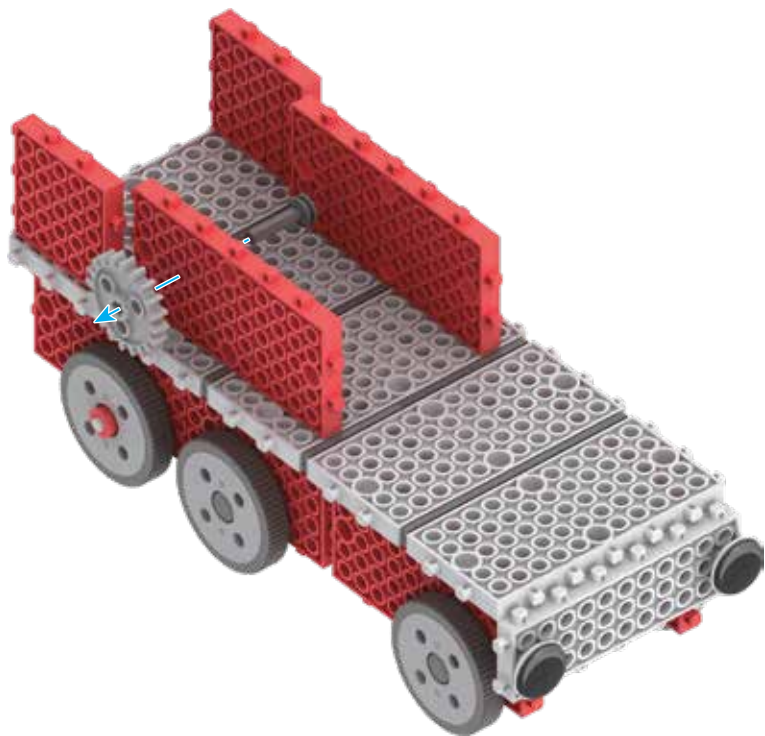
5



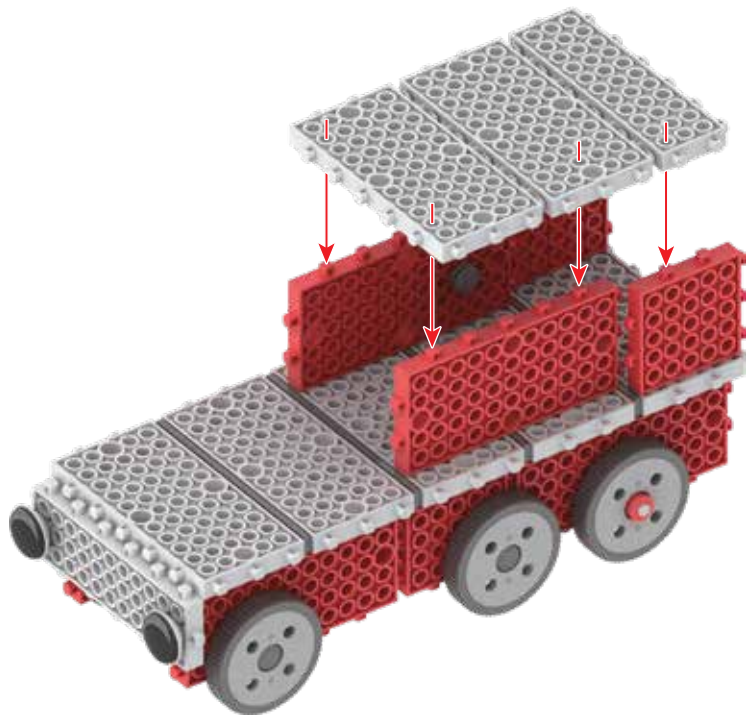
6



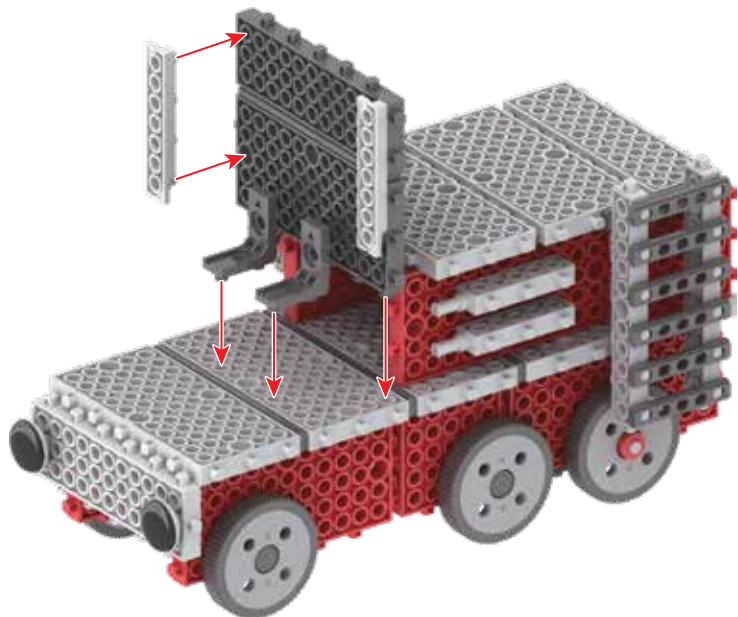
7



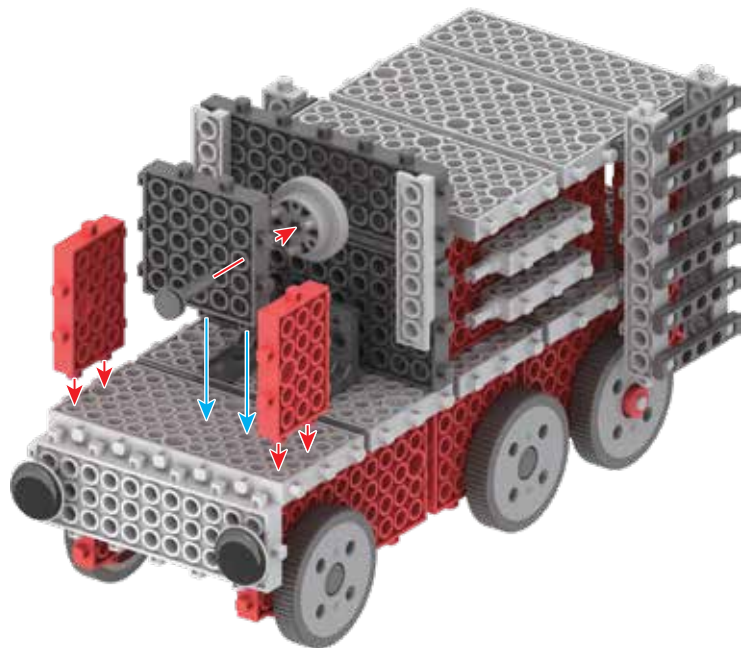
8



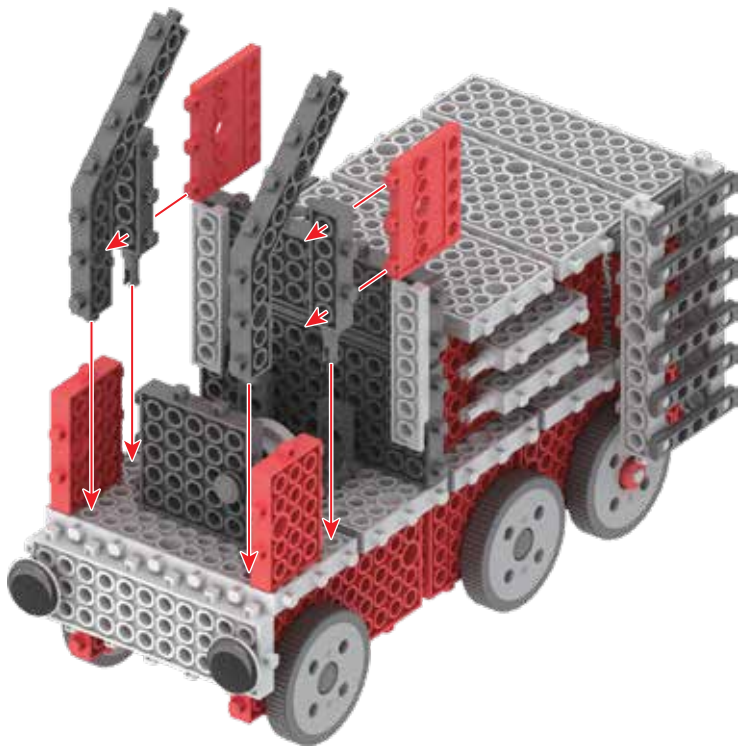
11



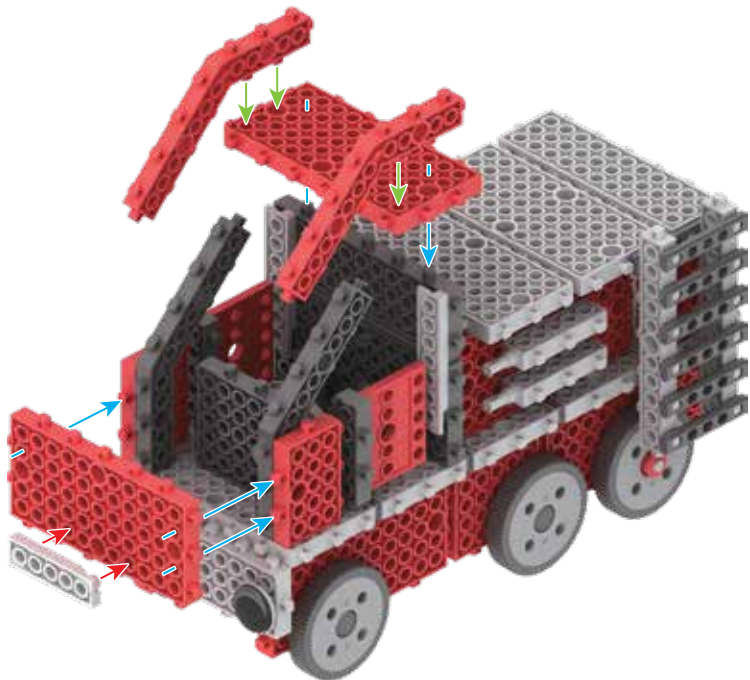
12



13



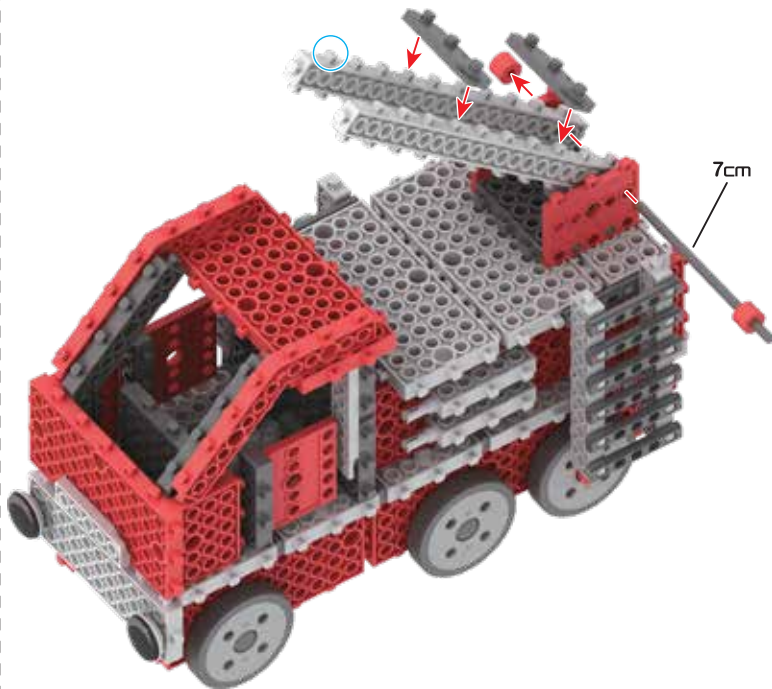
14



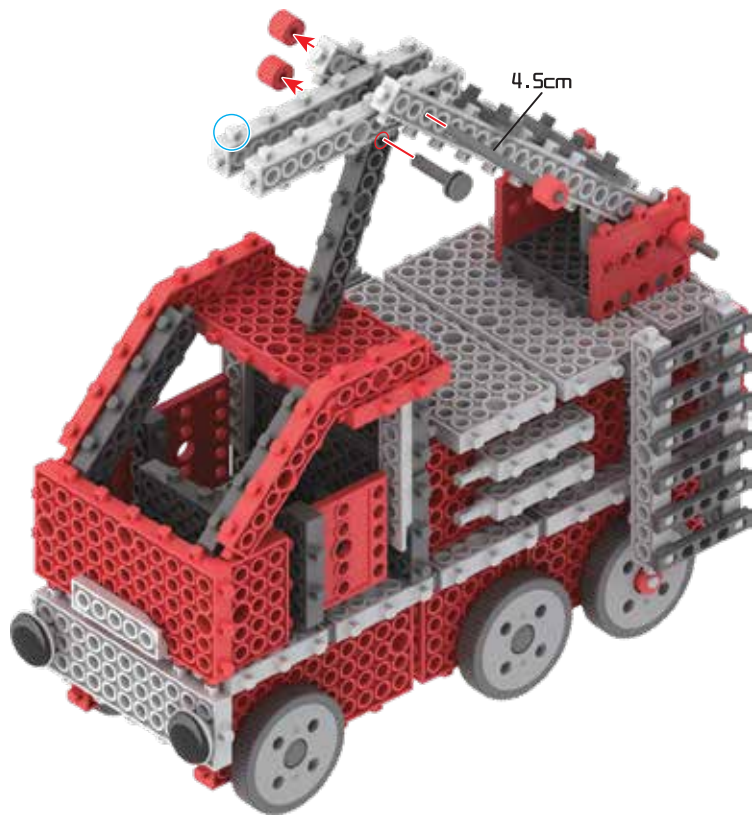
15



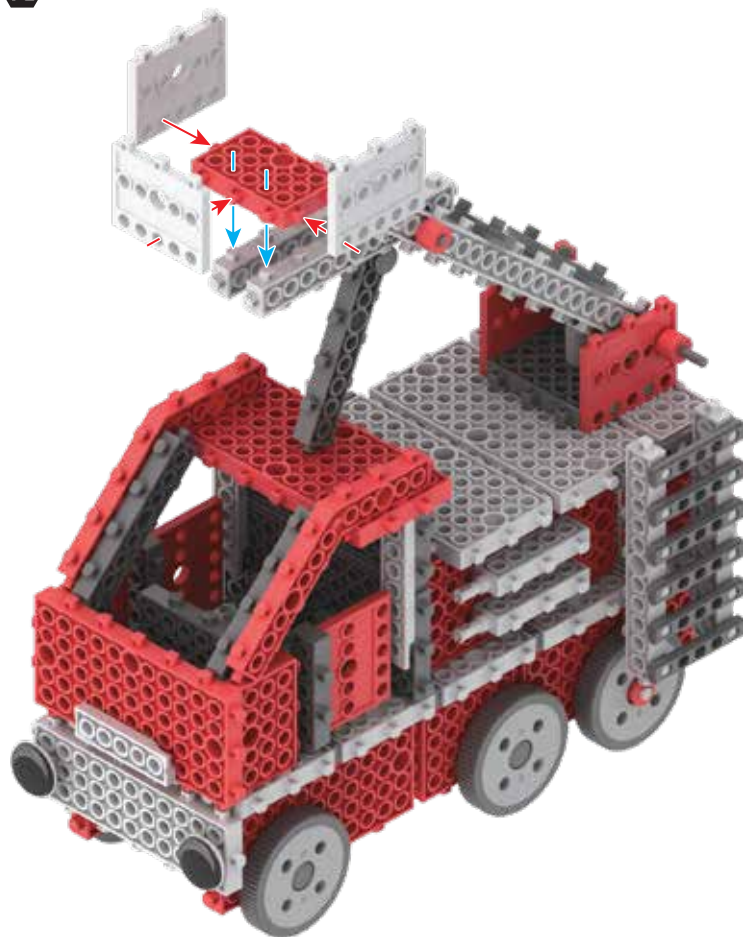
16

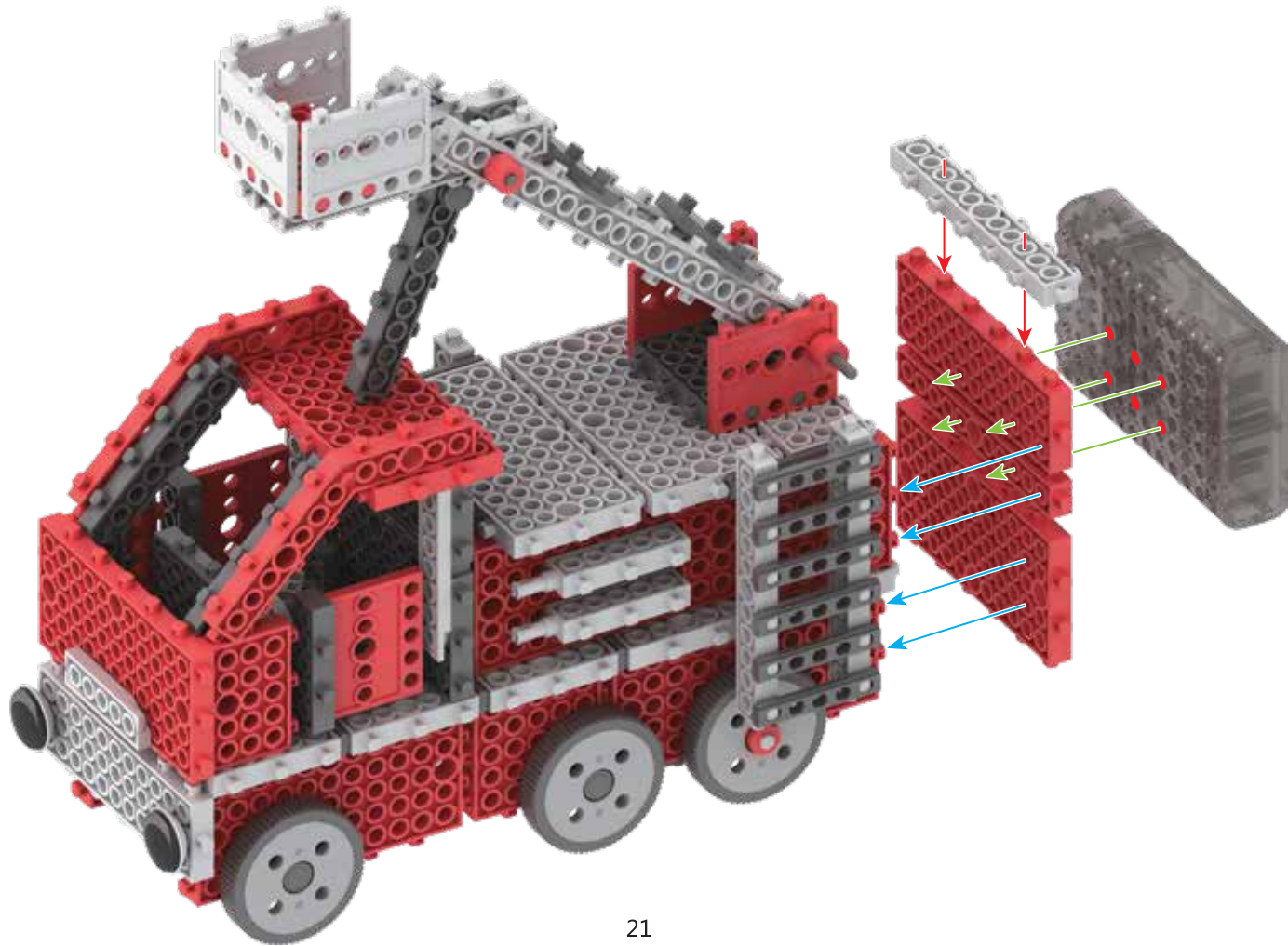


17



18





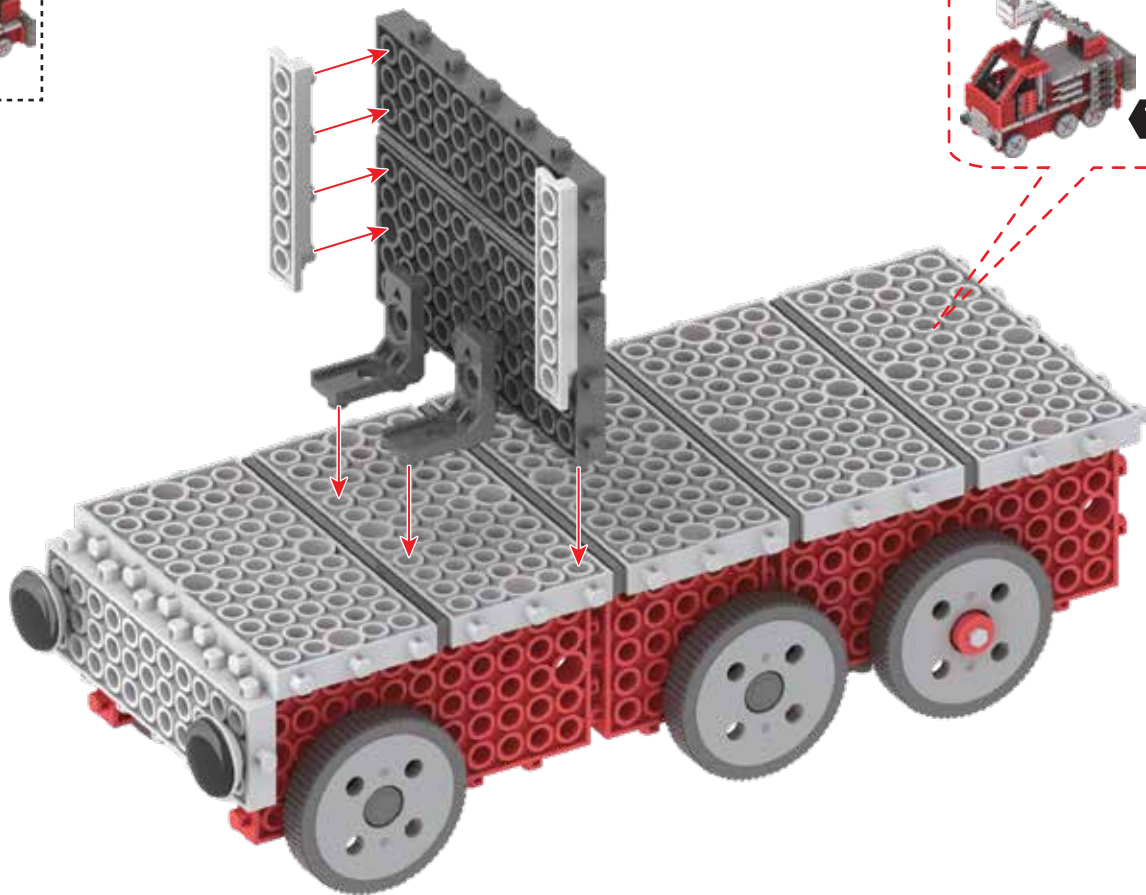
20



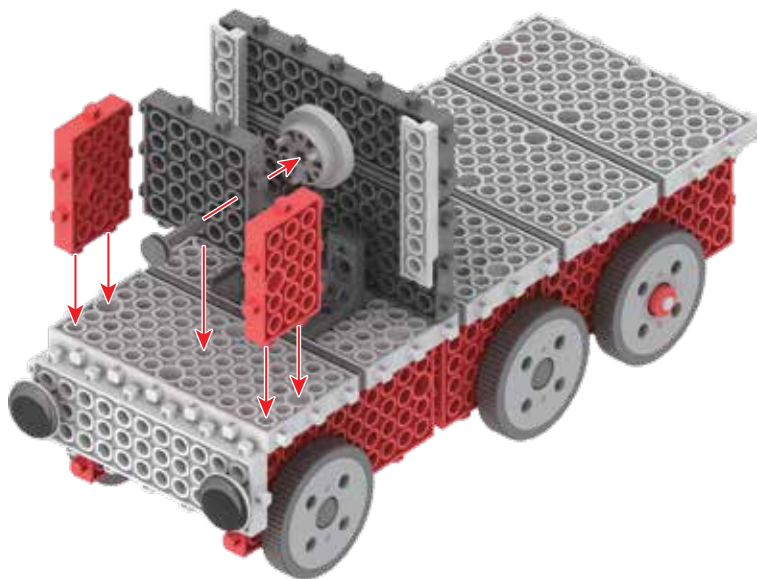
21



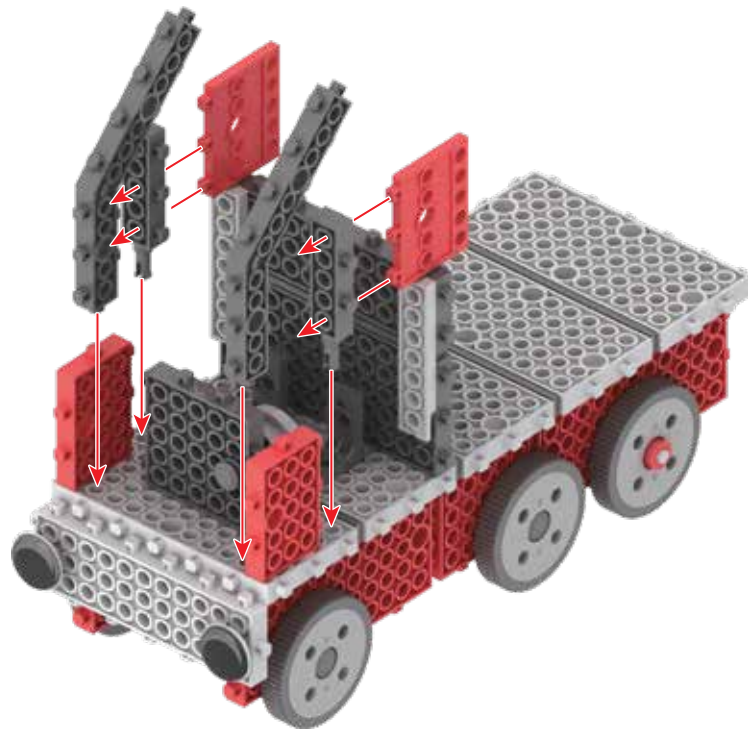
1



2



3



4



5



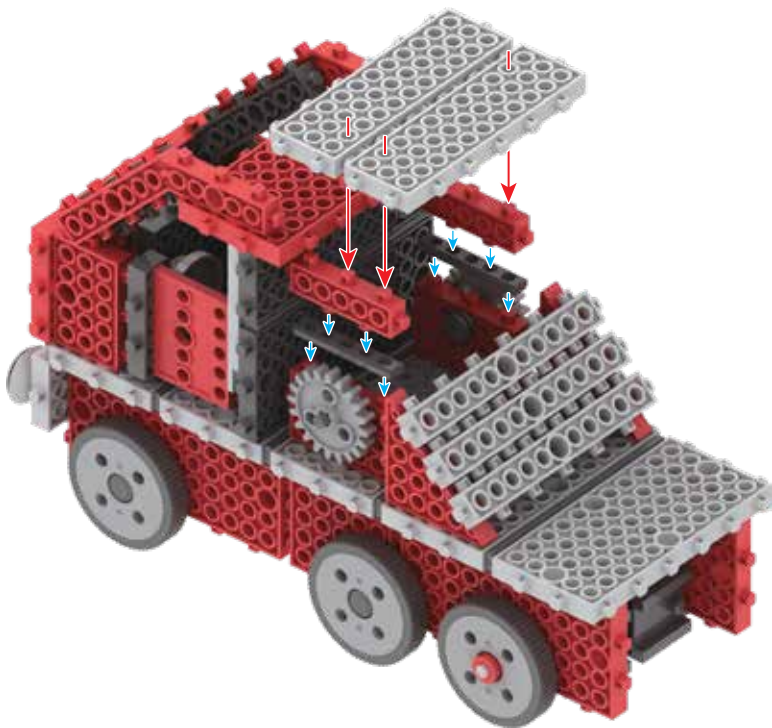
6



7



8

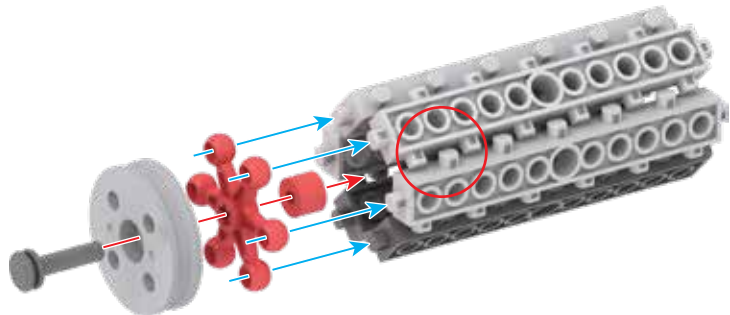


9

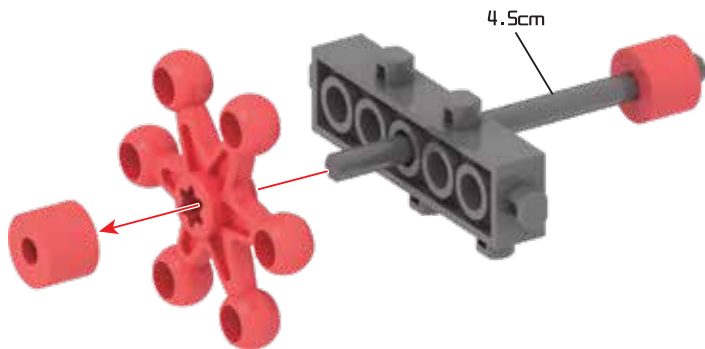


4.5cm

10



11

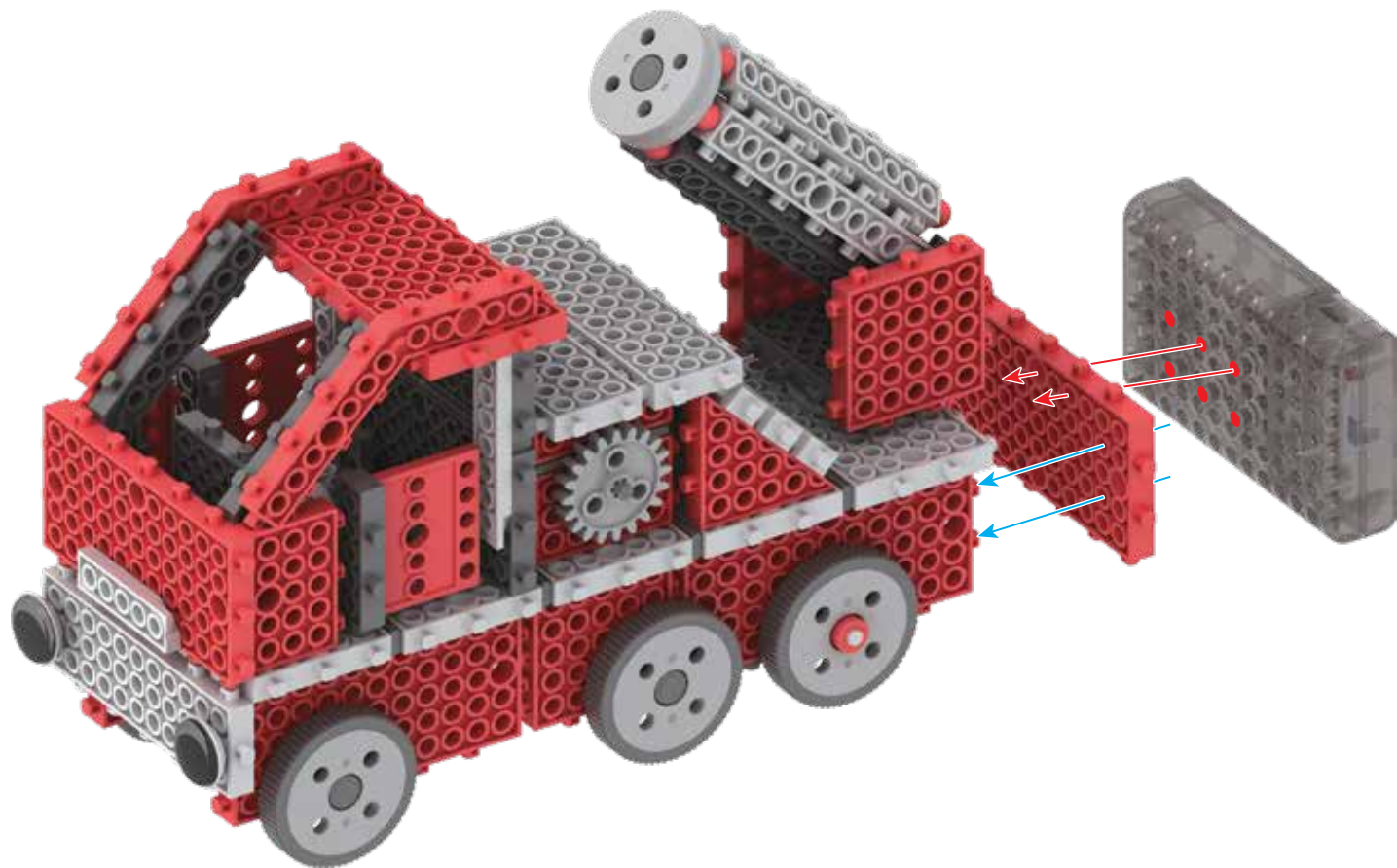


12



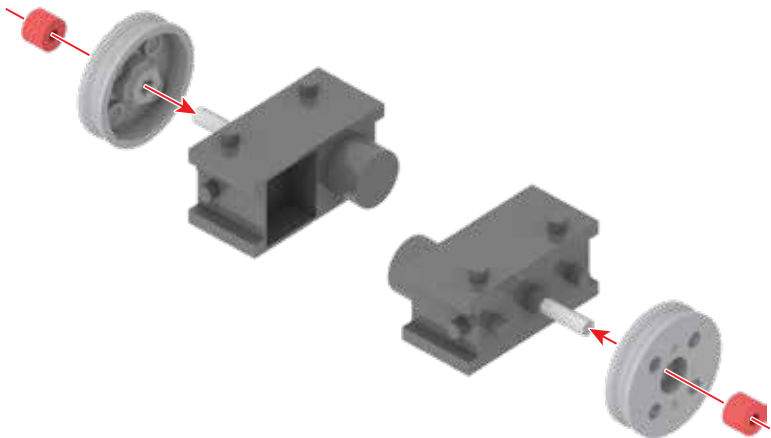
13



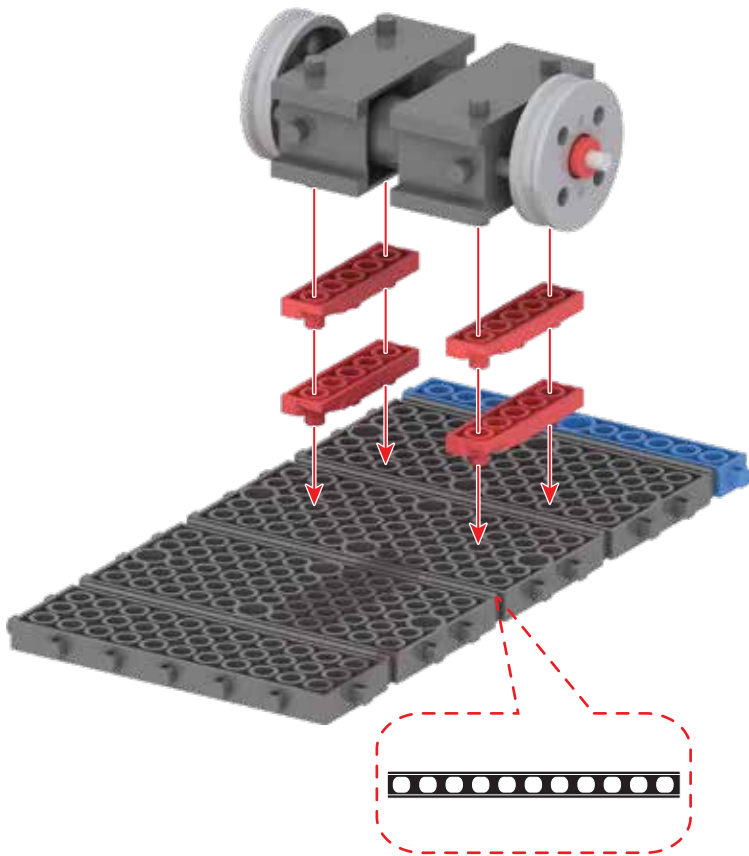




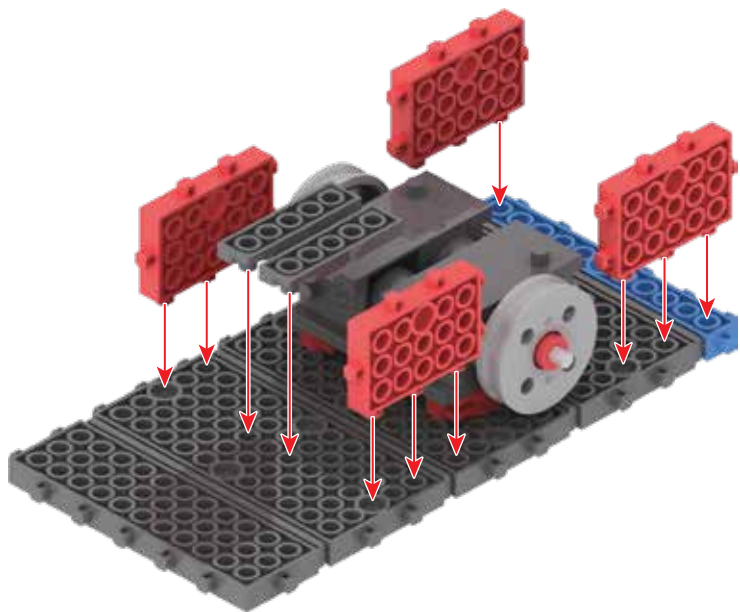
1



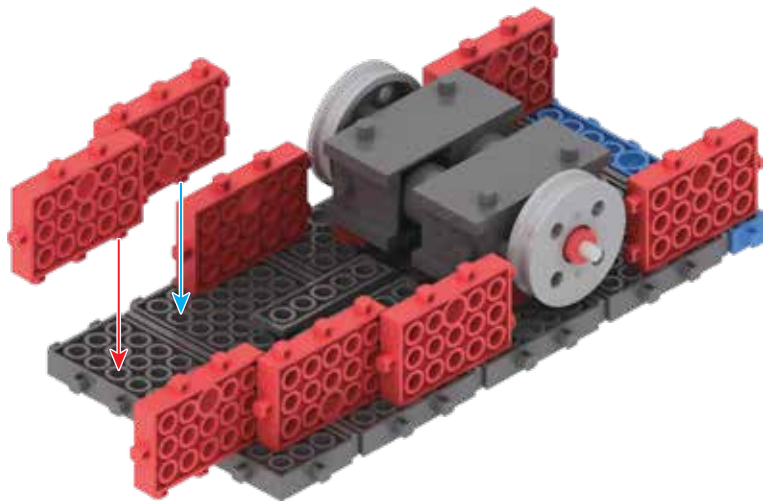
2



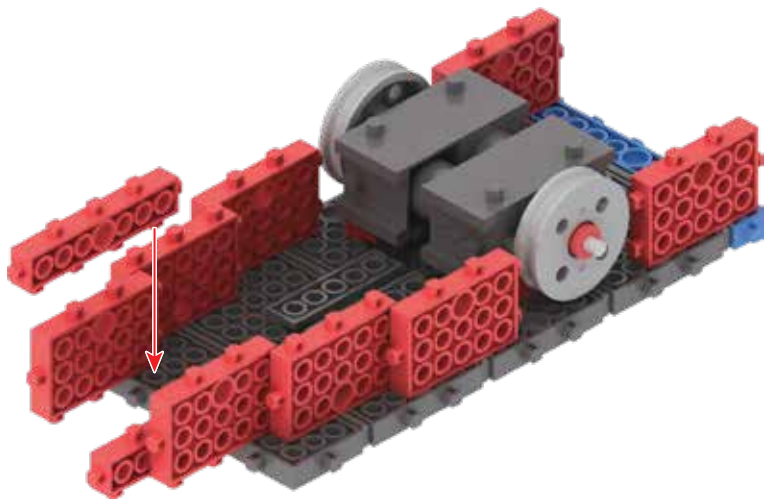
3



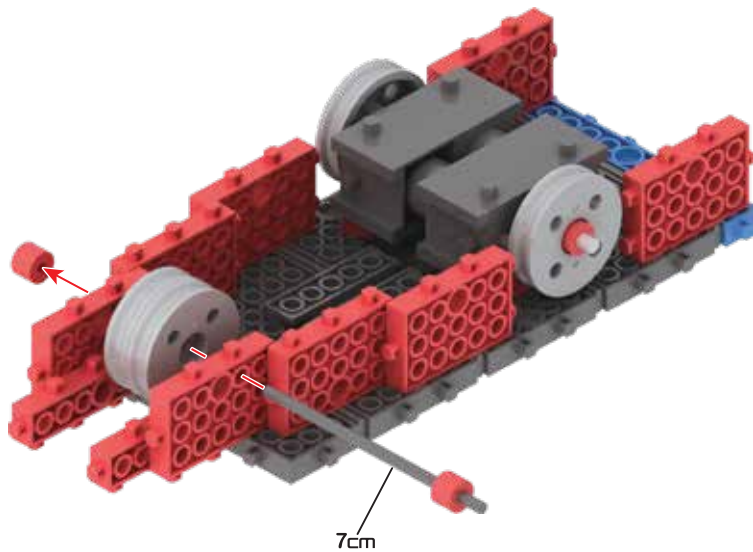
4



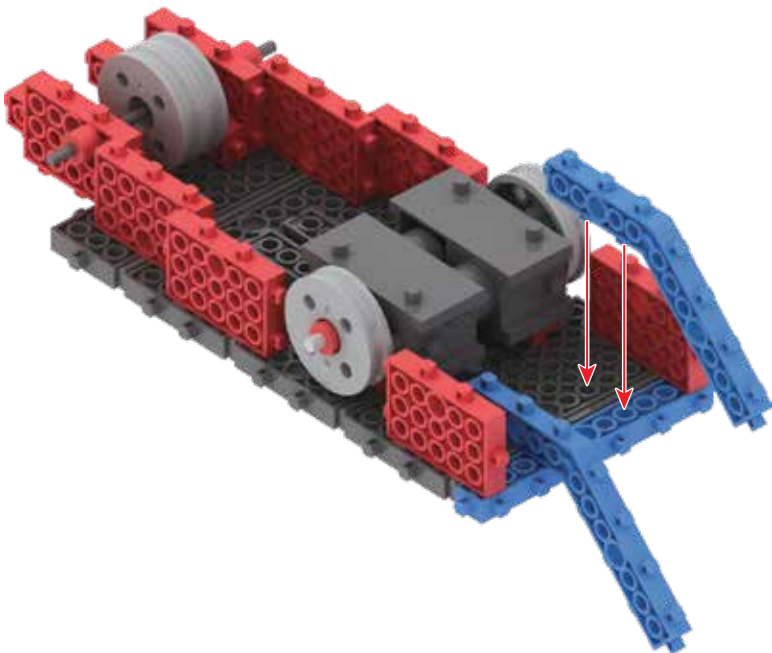
5



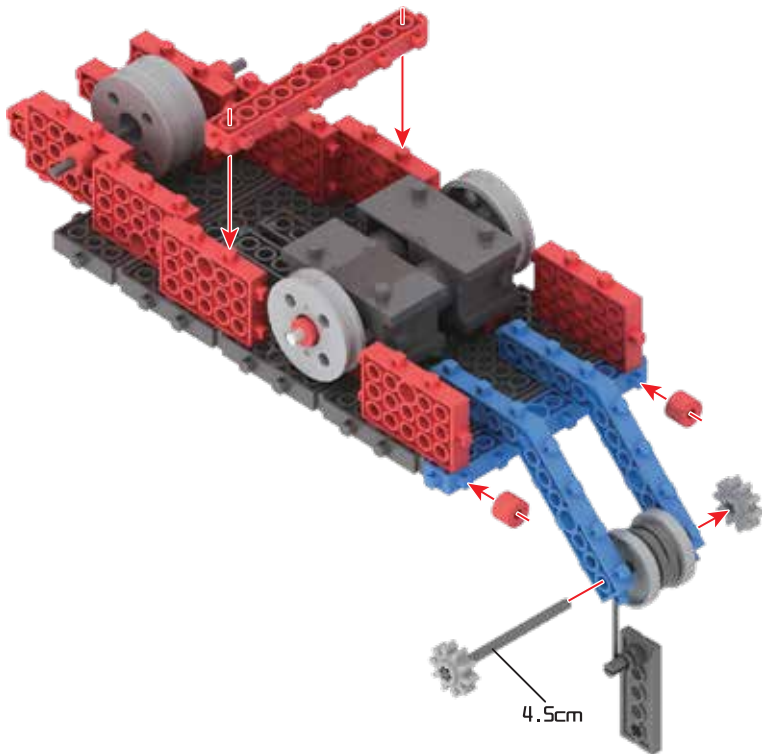
6



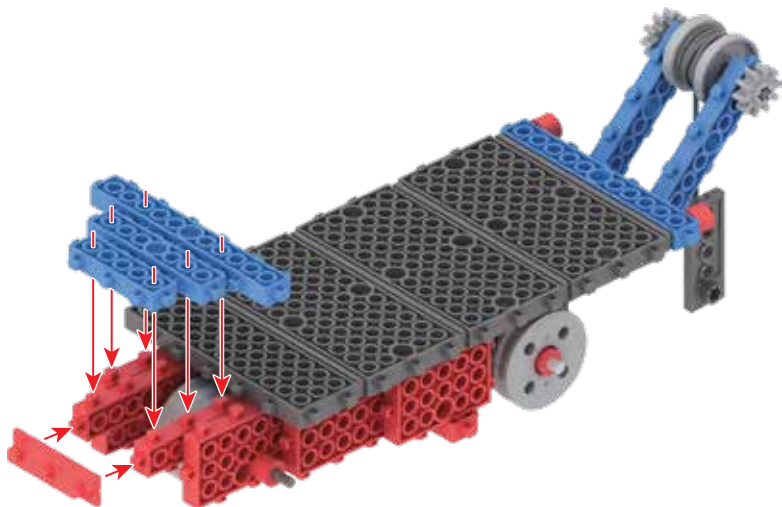
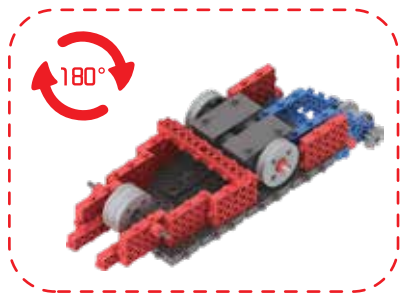
7



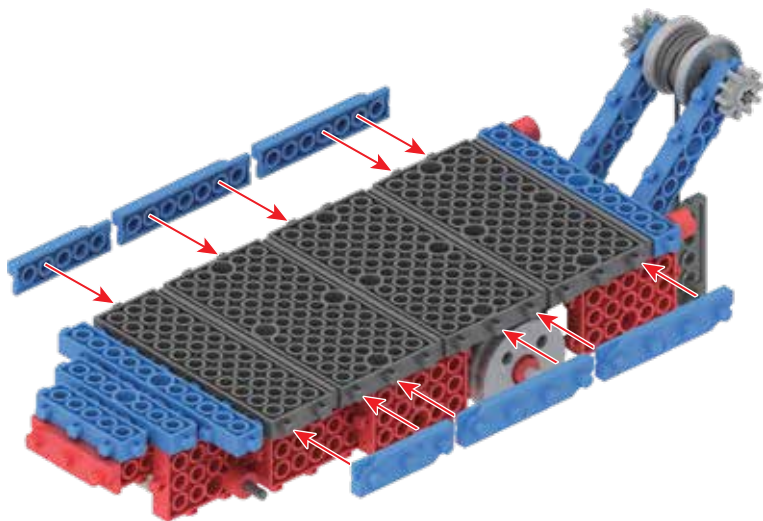
8



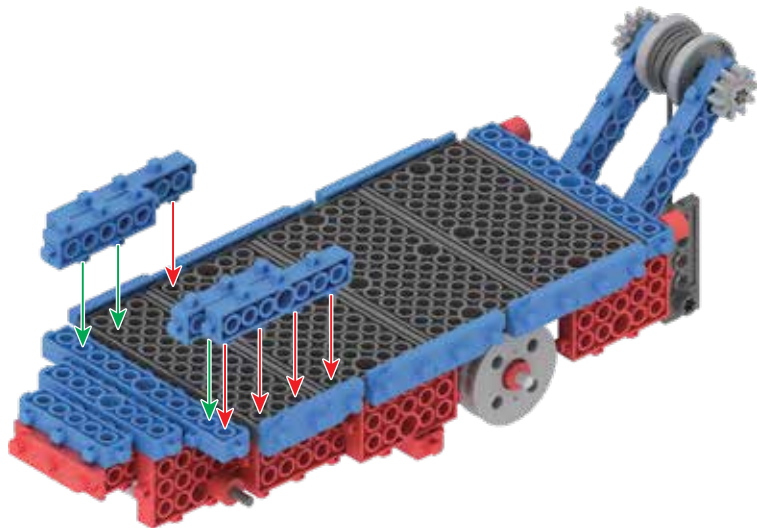
9



10



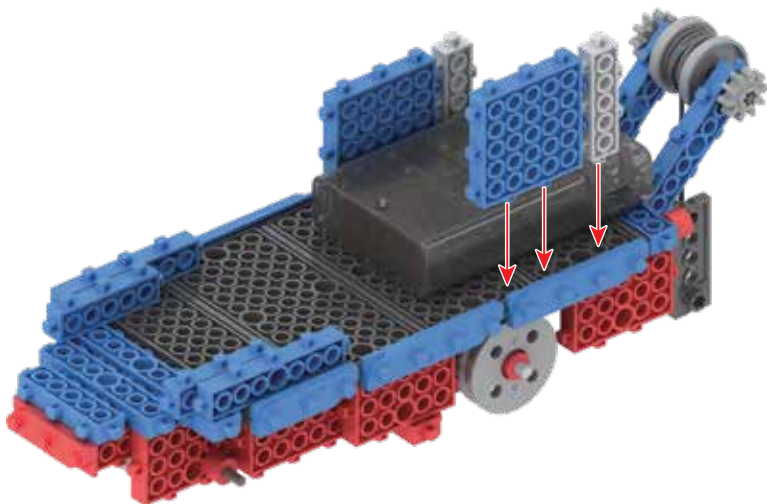
11



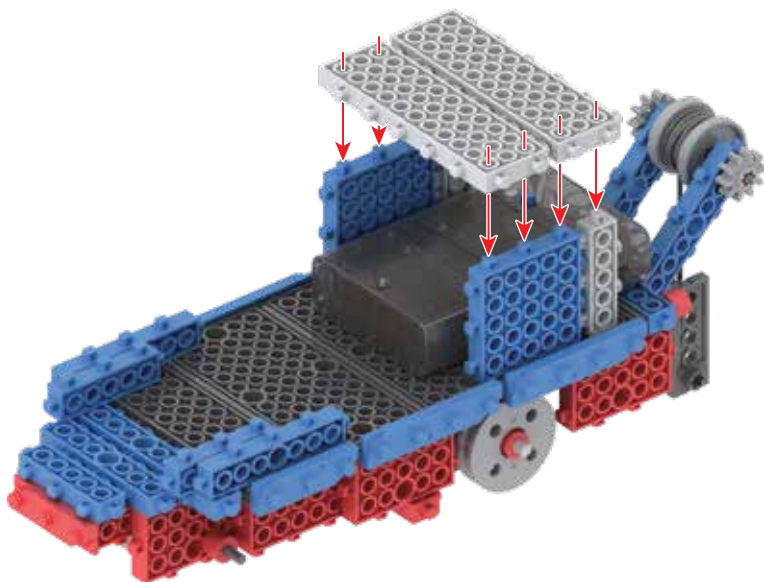
12



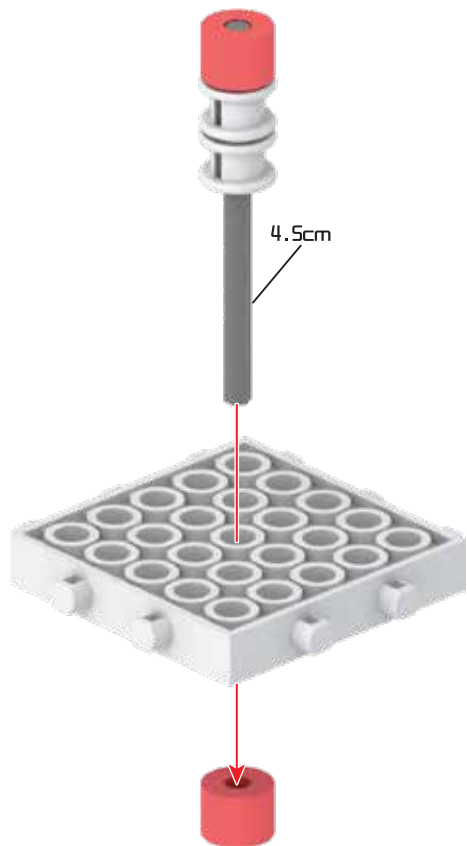
13



14



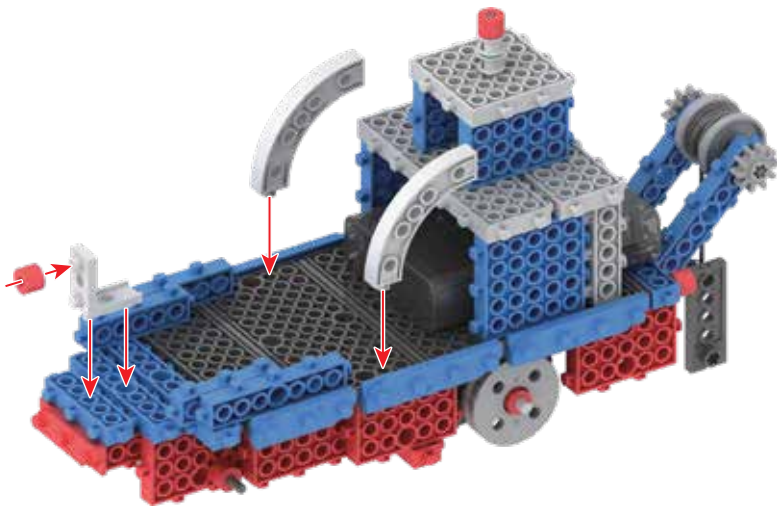
15



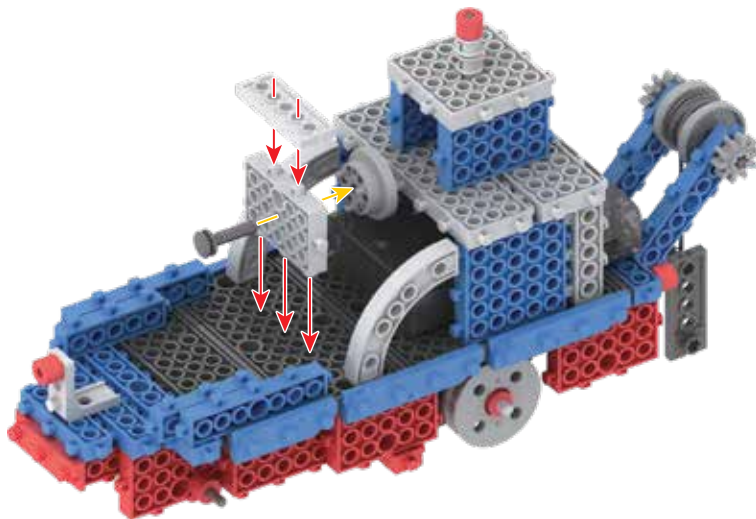
16



17



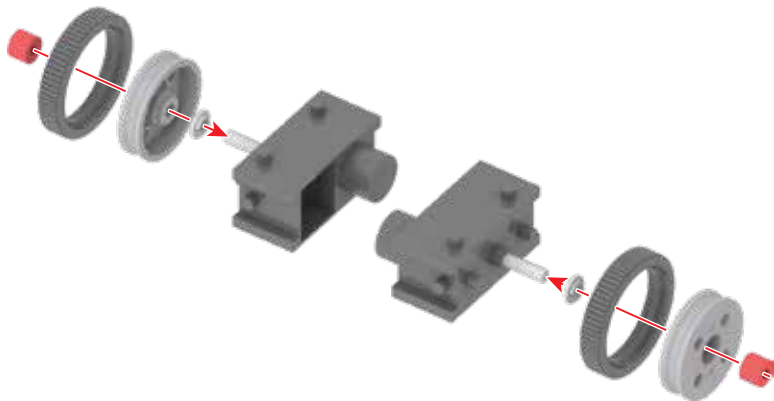
18



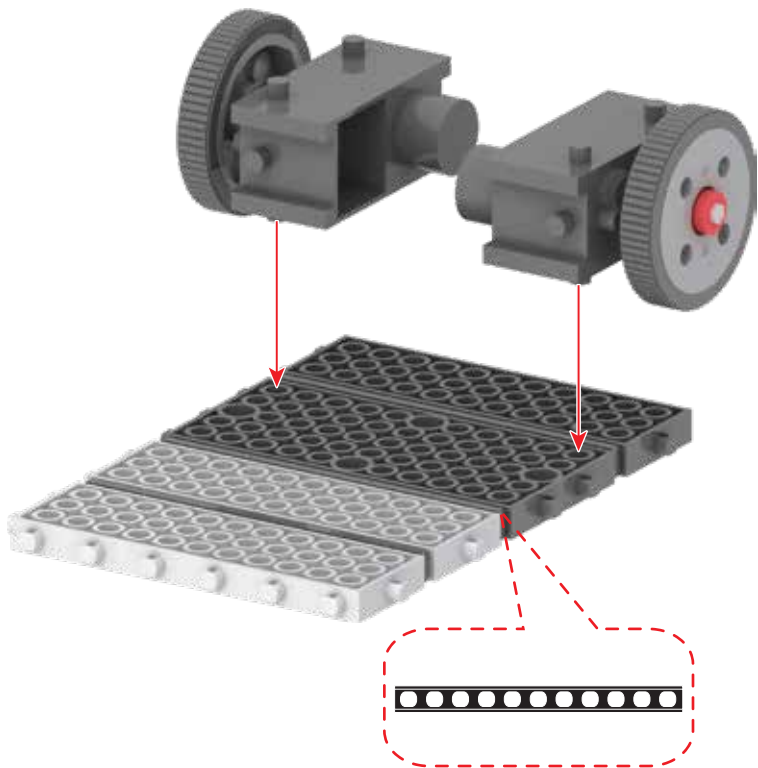




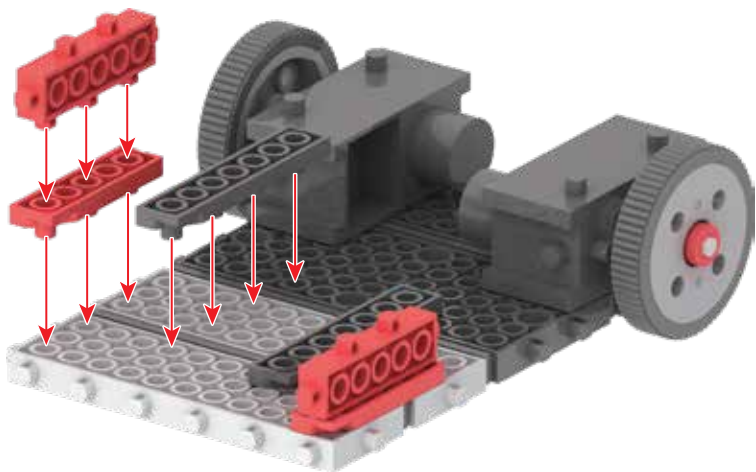
1



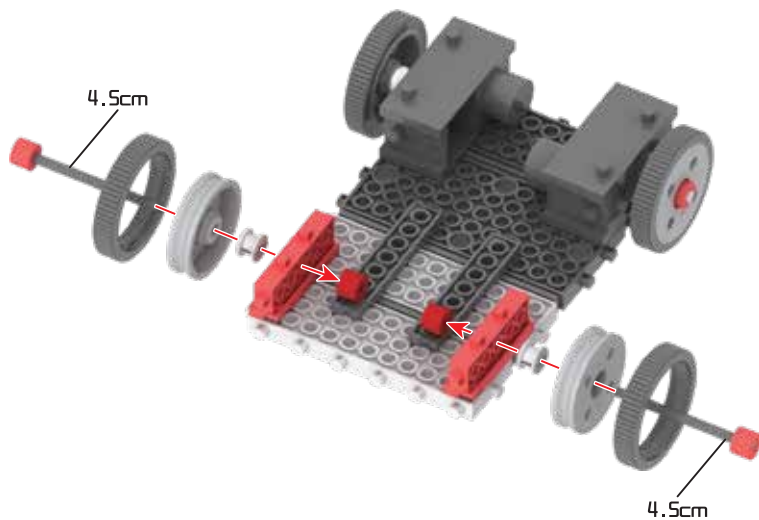
2

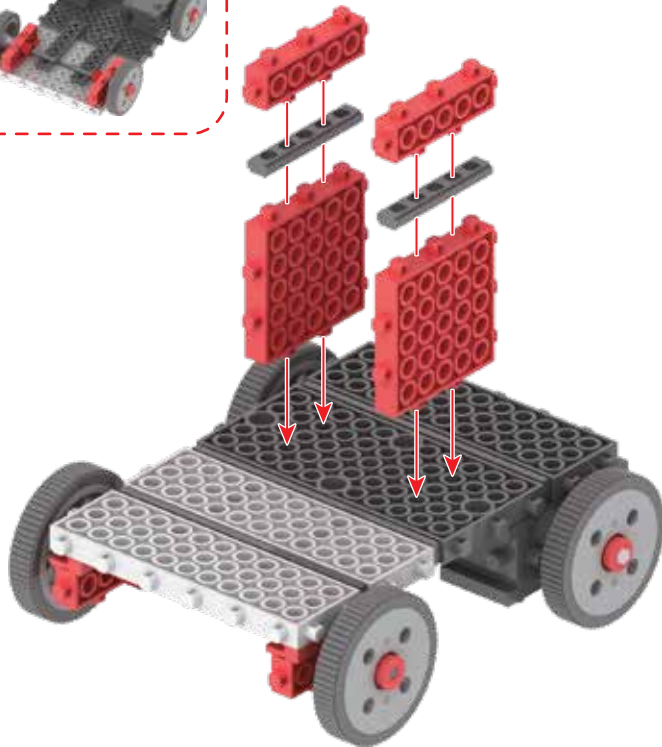
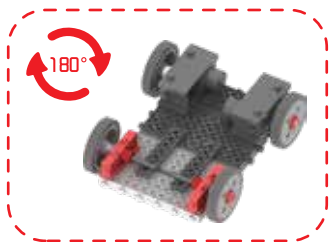
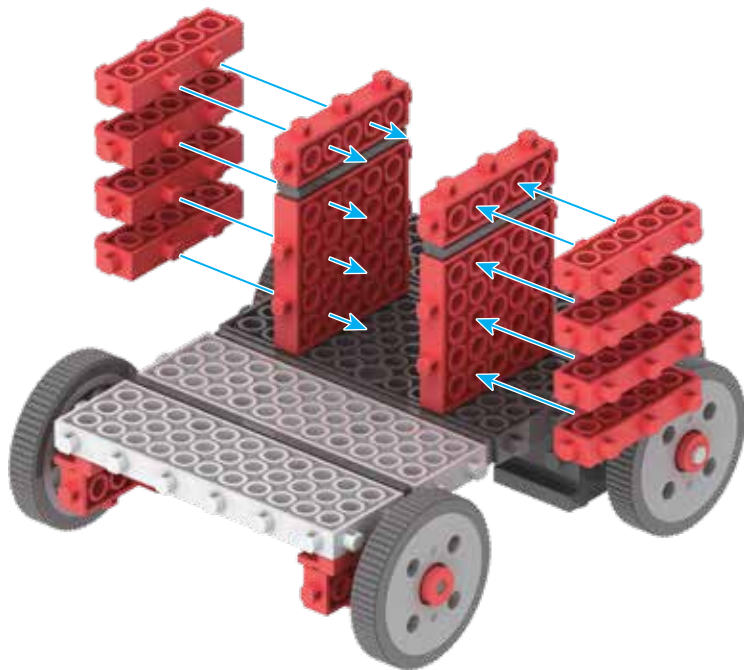


3

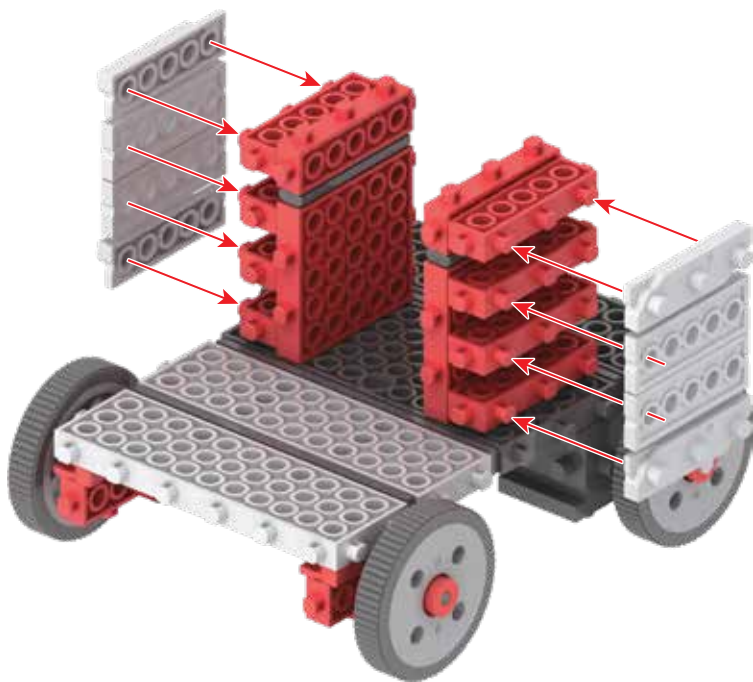


4

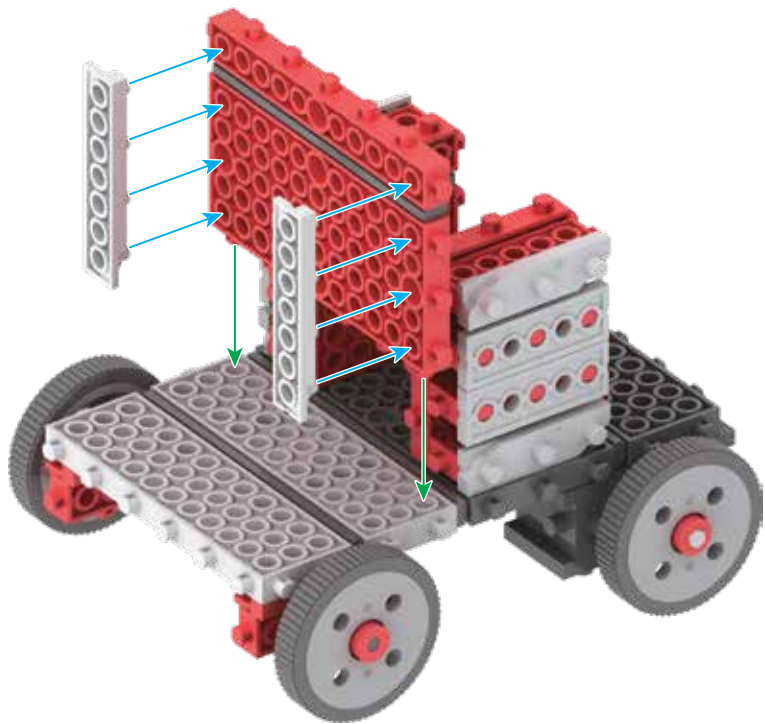


5**6**

7



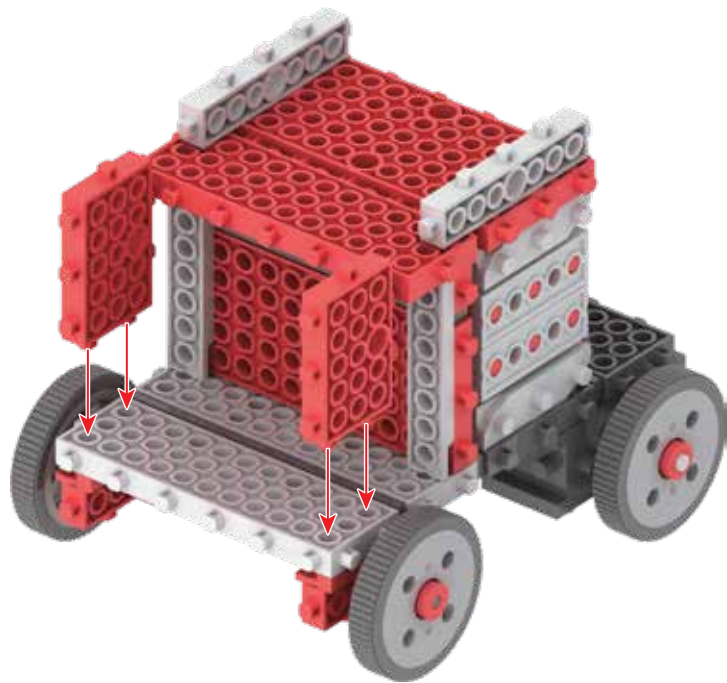
8



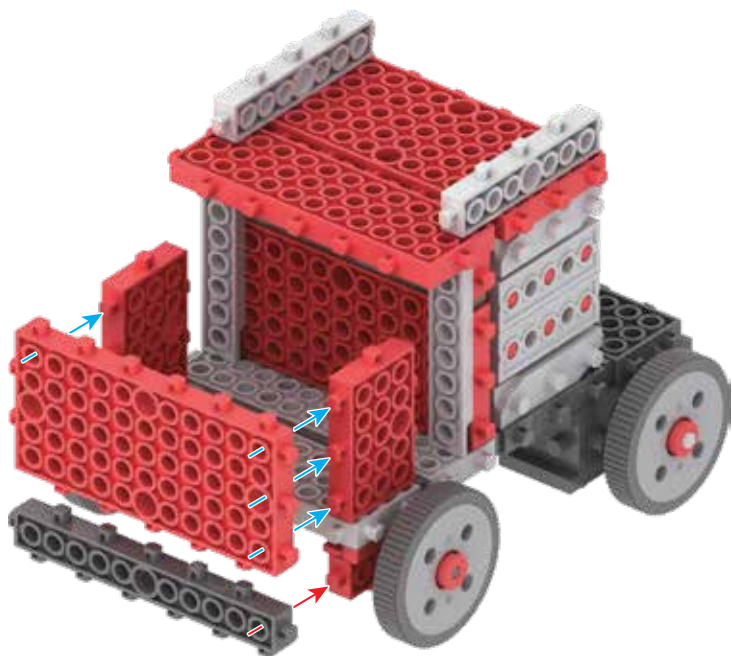
9



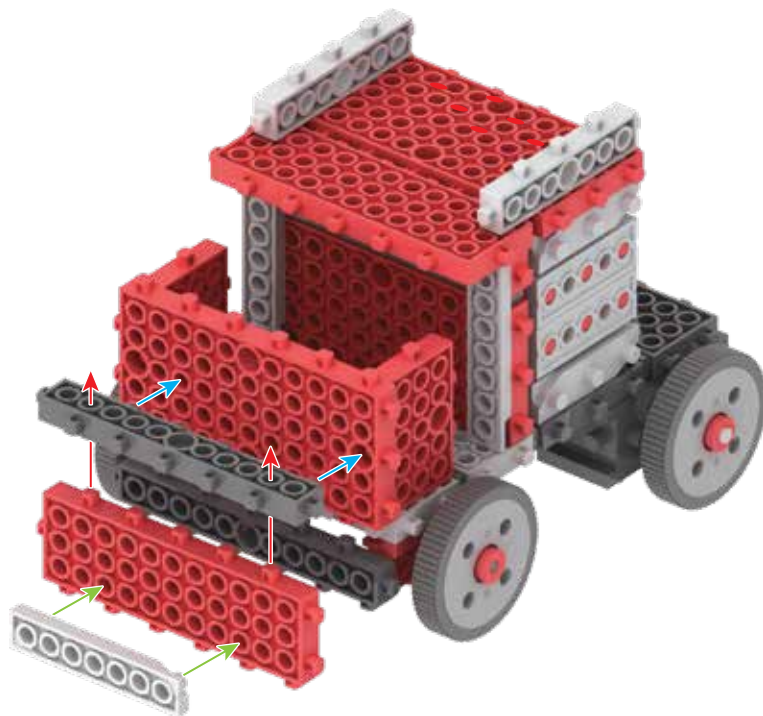
10



11



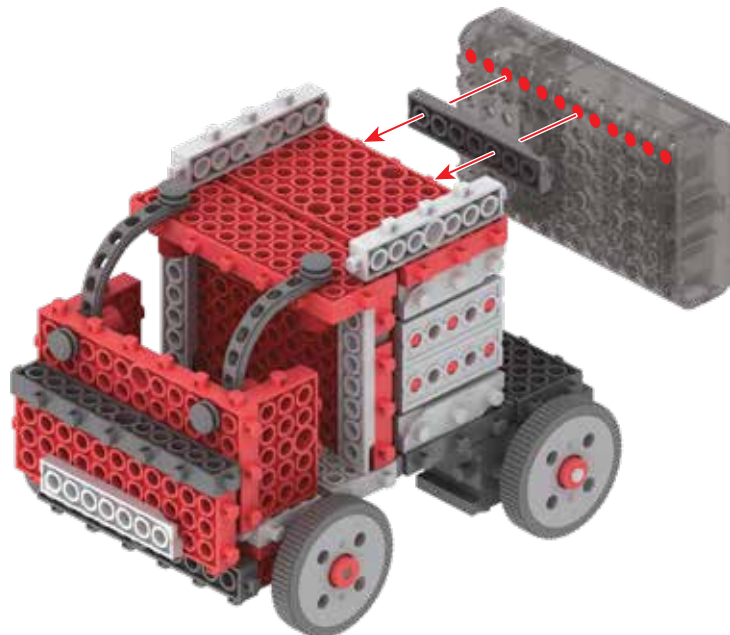
12



13



14





ПУЛЬТ ДИСТАНЦИОННОГО УПРАВЛЕНИЯ

КНОПКИ ВЫБОРА КАНАЛА И КНОПКА ПОДТВЕРЖДЕНИЯ

ВПЕРЕД / НАЗАД



ЛЕВО / ПРАВО

ФУНКЦИОНАЛЬНЫЕ КНОПКИ

ОПИСАНИЕ ФУНКЦИОНАЛЬНЫХ КНОПОК:

НАЖМИТЕ F1: СТАРТ ДВИЖЕНИЯ

НАЖМИТЕ F2: РЕЖИМ ЗАХВАТА

НАЖМИТЕ F3: Пониженная скорость

НАЖМИТЕ F4: ПОДКЛЮЧЕНИЕ МОДЕЛИ, УСПЕШНОЕ ПОДКЛЮЧЕНИЕ ПОДТВЕРДИТСЯ СВЕТОЙ ИНДИКАЦИЕЙ

НАЖМИТЕ F5: РЕГУЛИРОВКА НАПРАВЛЕНИЯ ДВИЖЕНИЯ

НАЖМИТЕ F6: ПОВЫШЕННАЯ СКОРОСТЬ