

208

ДЕТАЛЕЙ

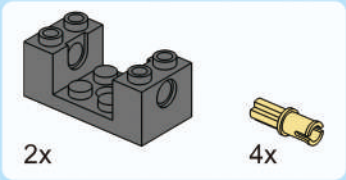
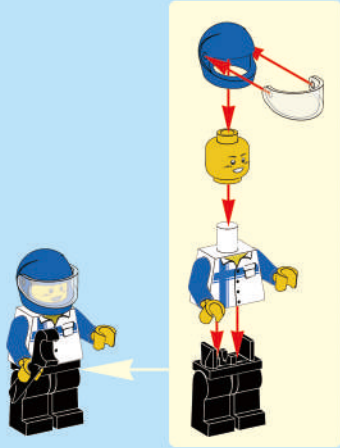
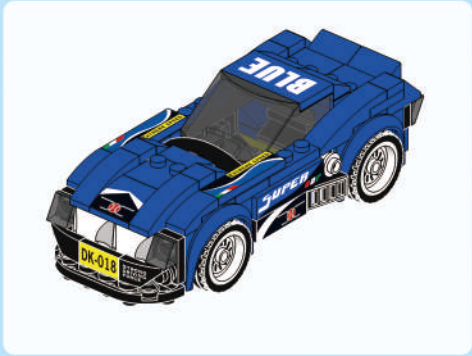
10

ВАРИАНТОВ
СБОРКИ

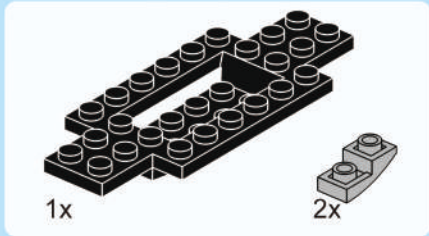
ИНСТРУКЦИЯ MECHANICS



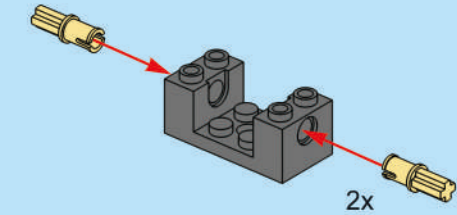




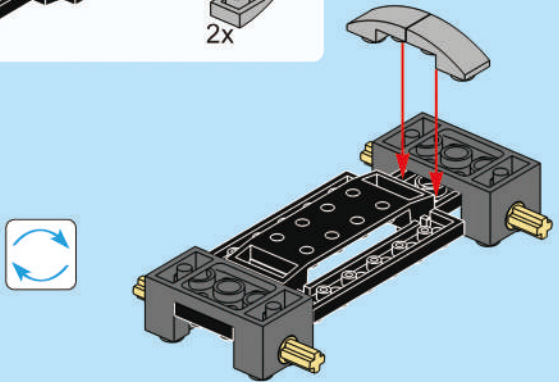
1



2

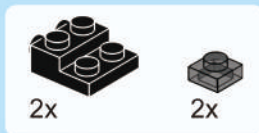
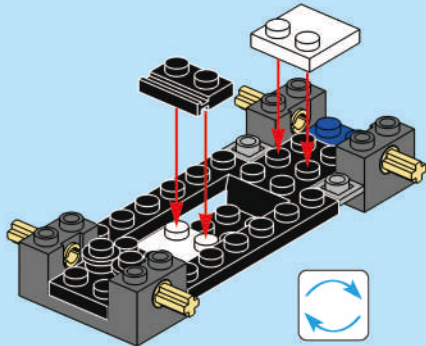


2

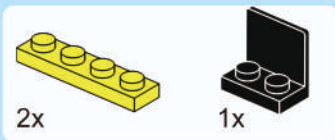
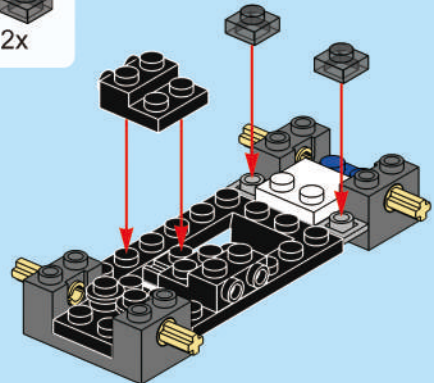




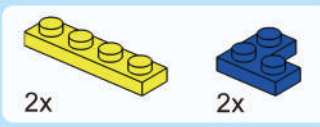
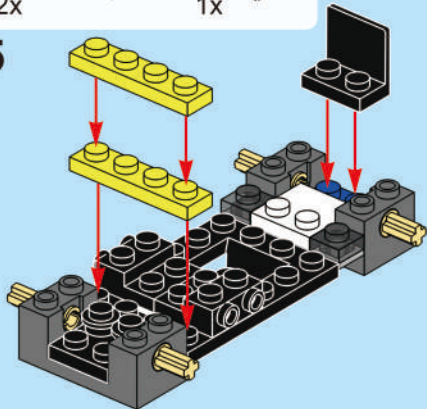
3



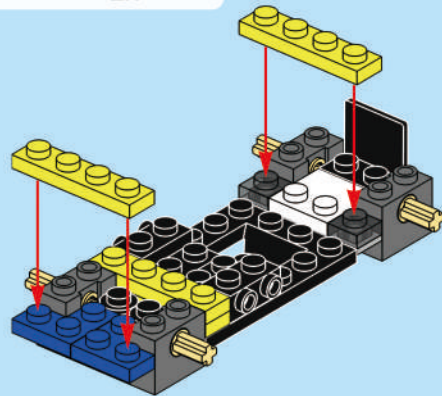
4



5

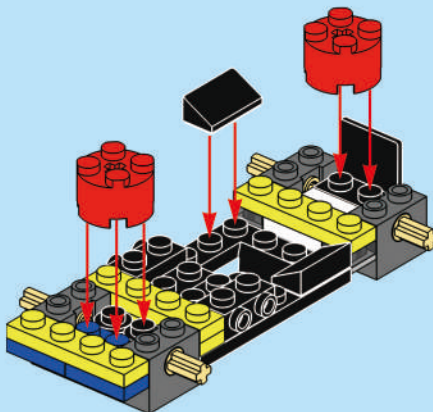


6

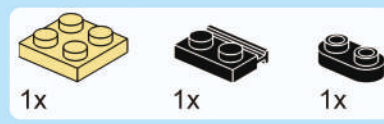
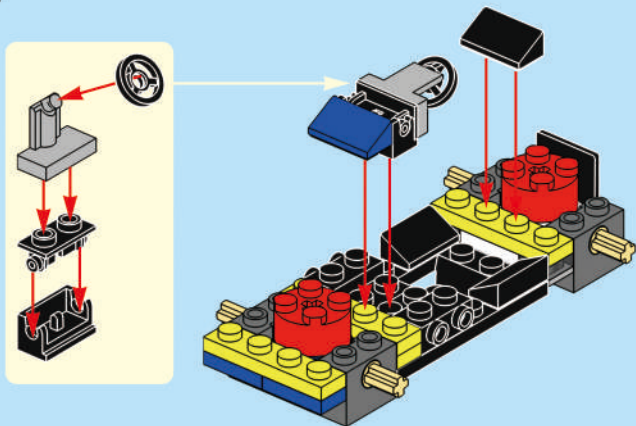




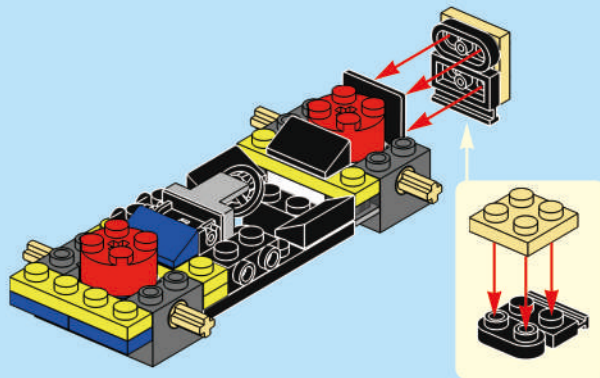
7

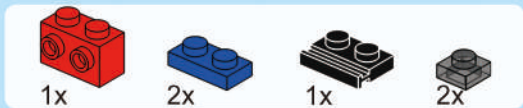


8

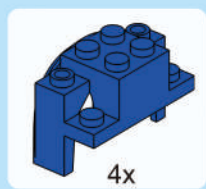
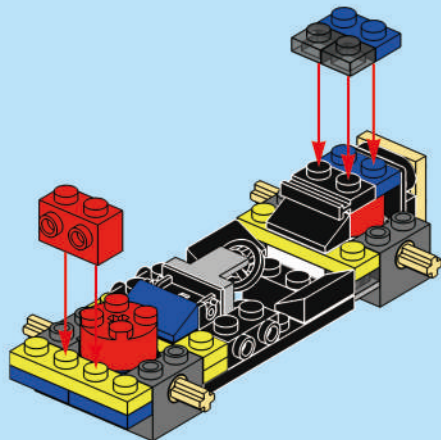


9

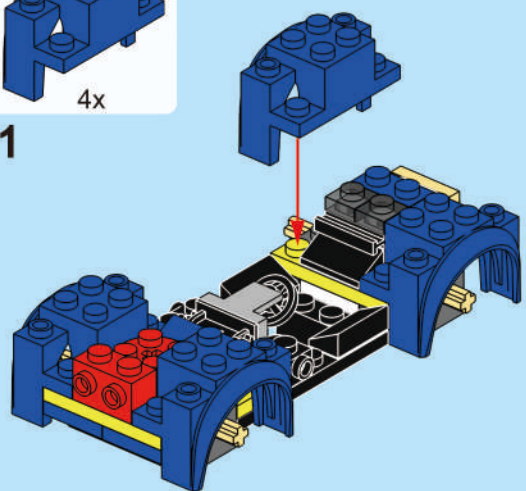




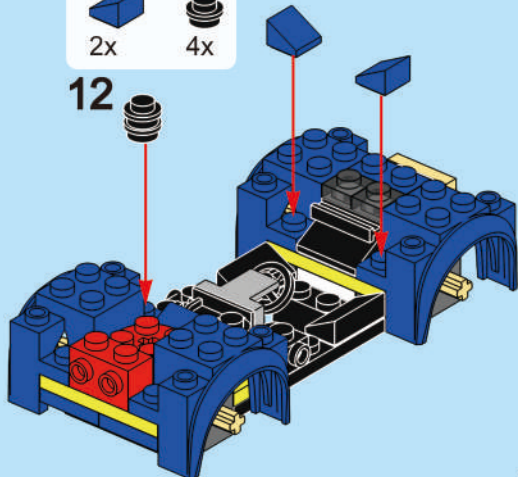
10

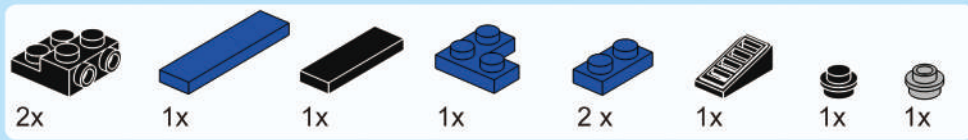


11

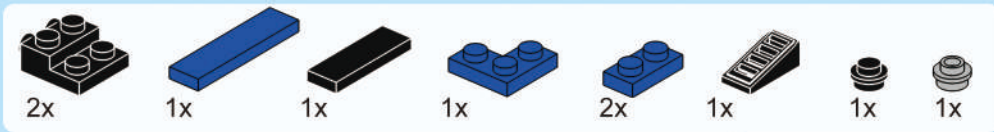
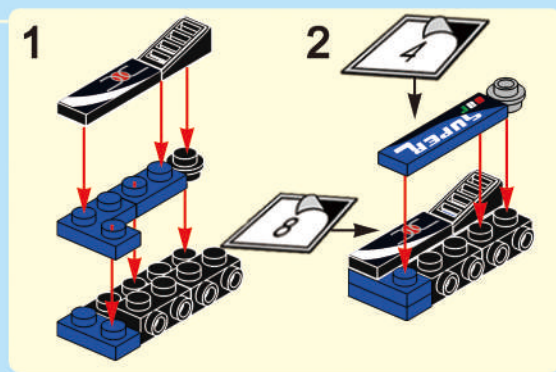
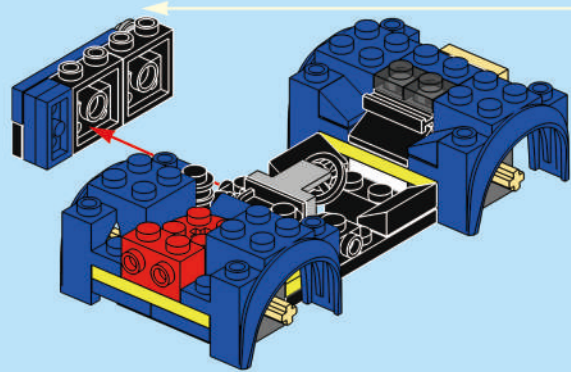


12

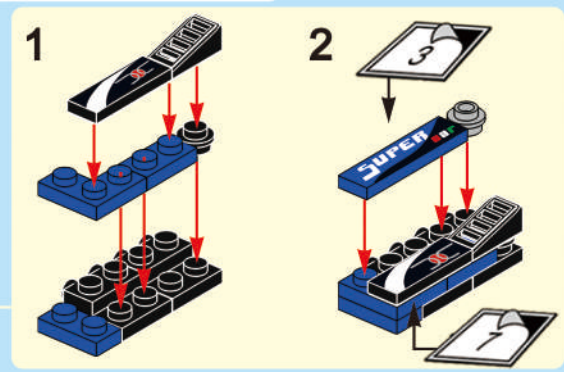
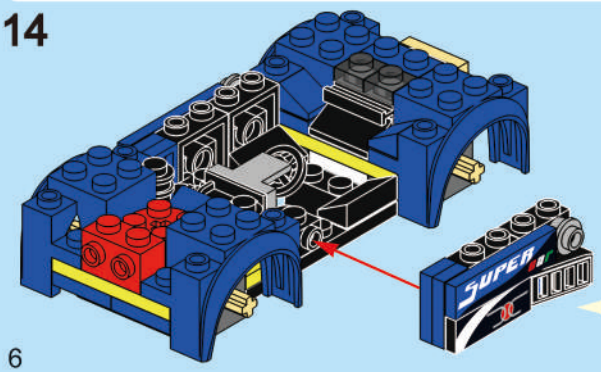


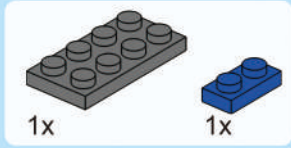


13

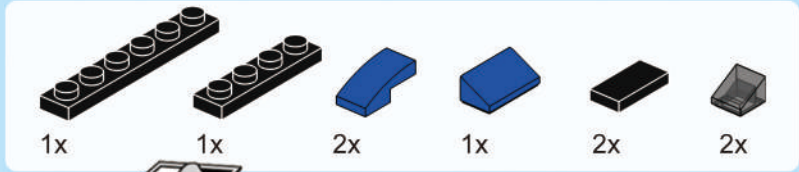
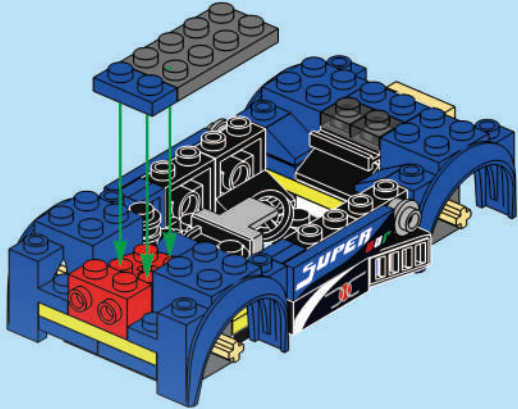


14

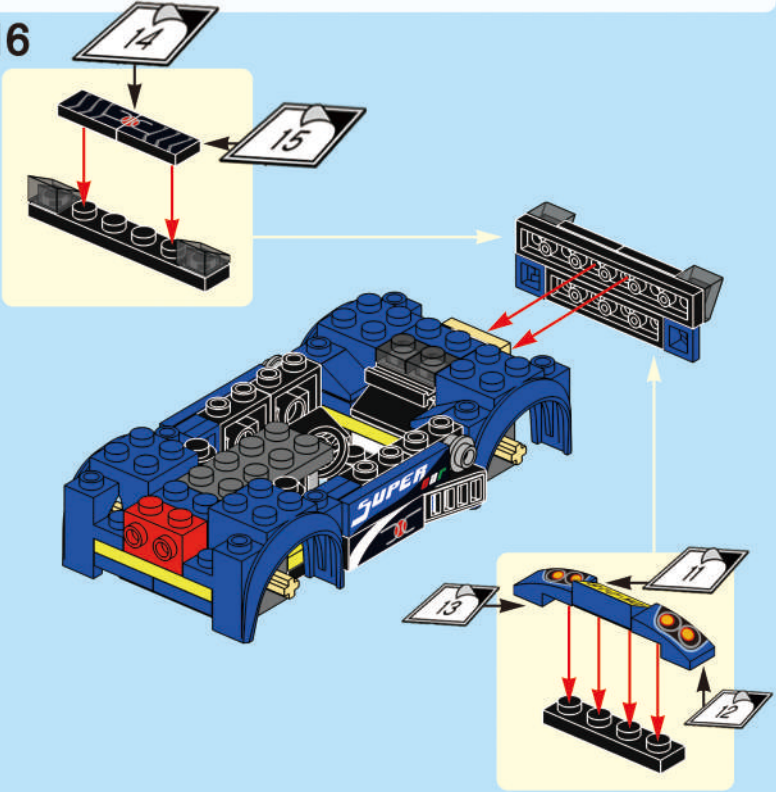


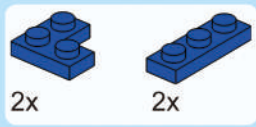


15

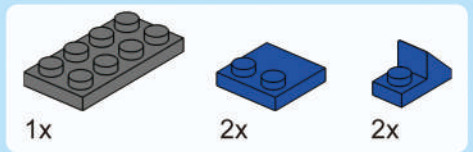
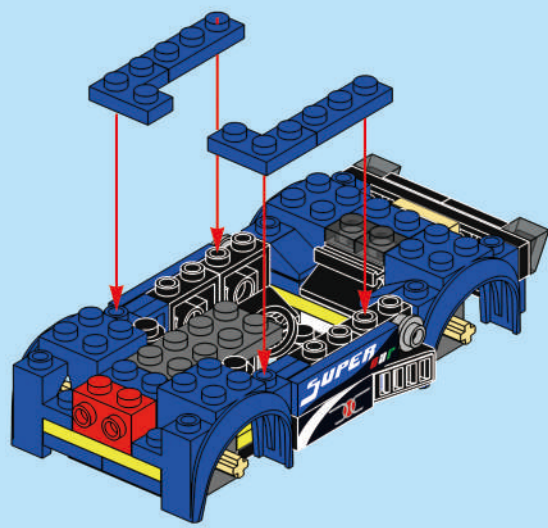


16

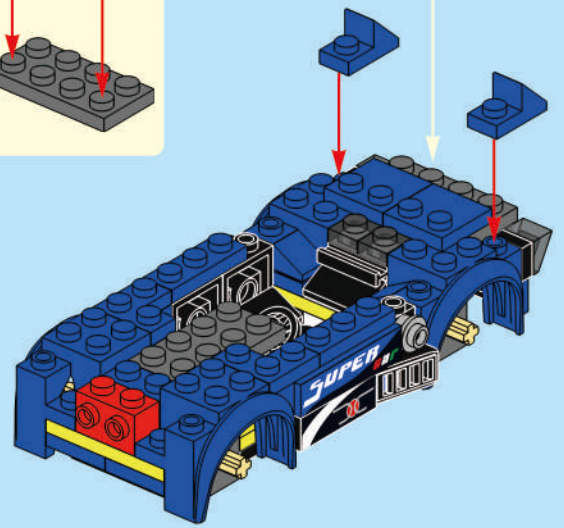
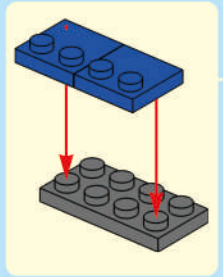


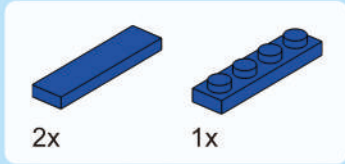


17

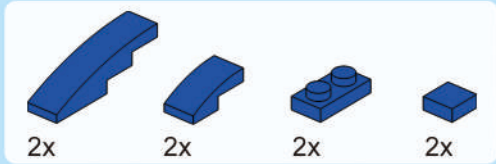
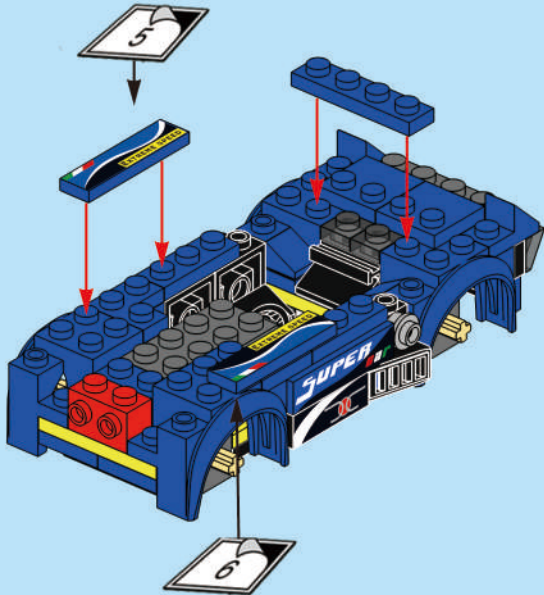


18

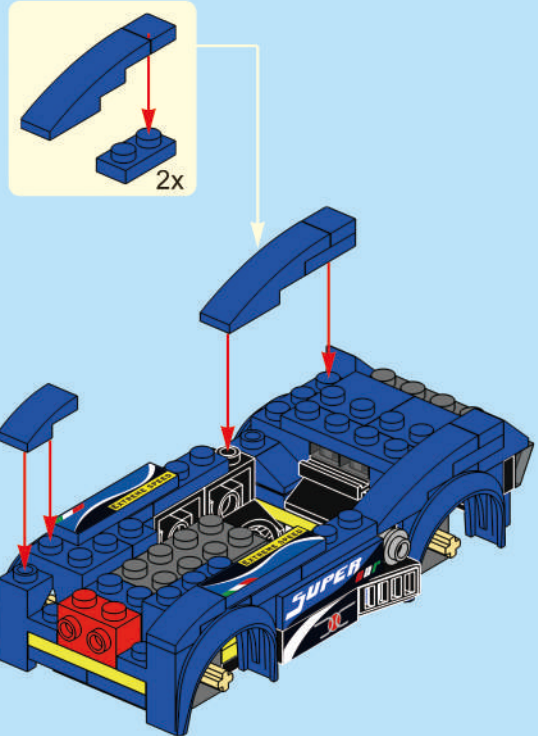


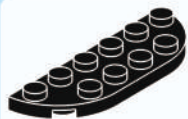


19

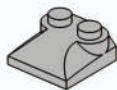


20





1x



2x



1x



2x



1x



1x



1x



2x

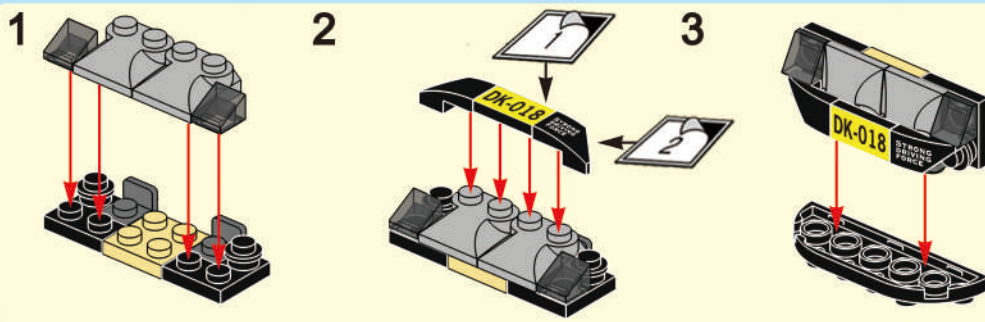
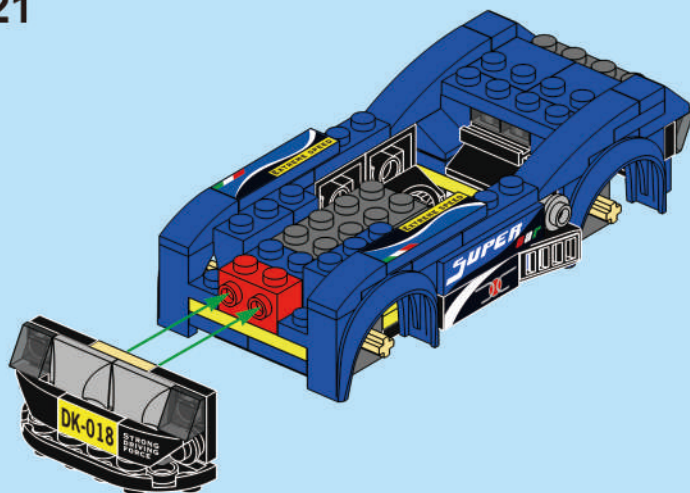


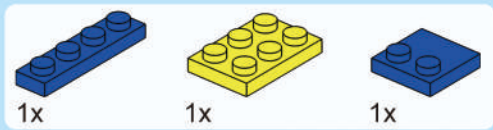
2x



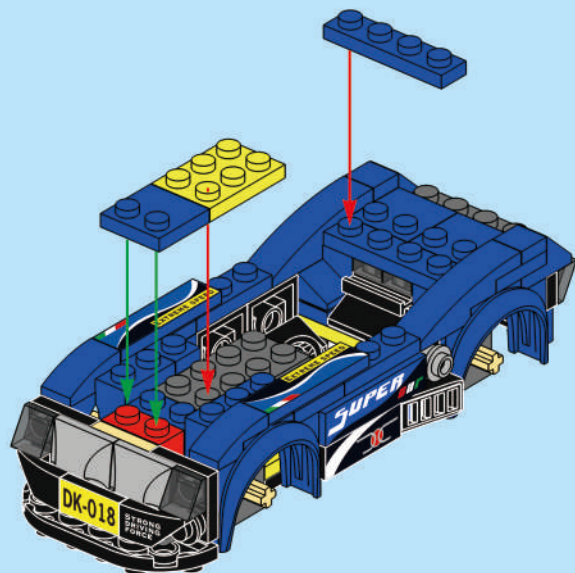
2x

21

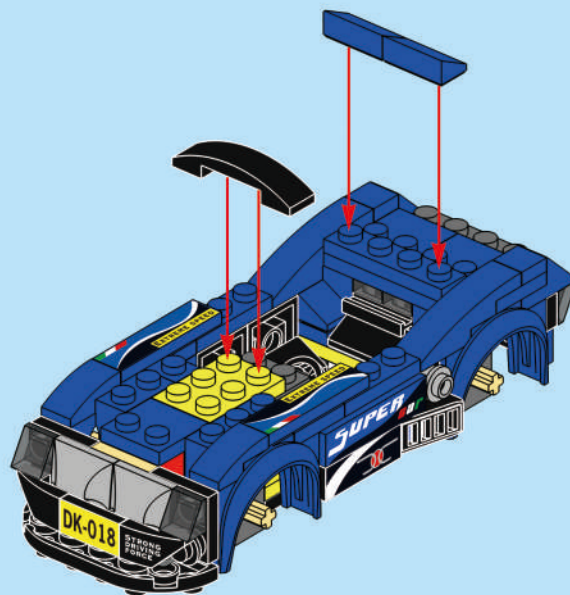


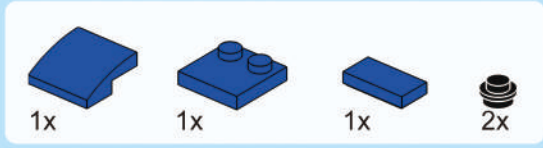


22

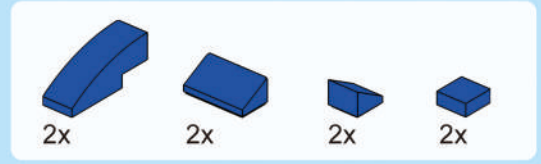
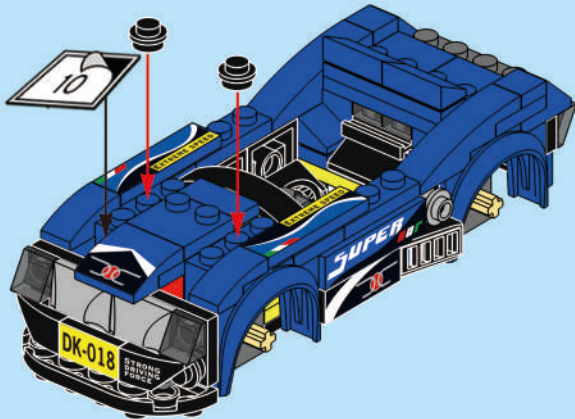


23

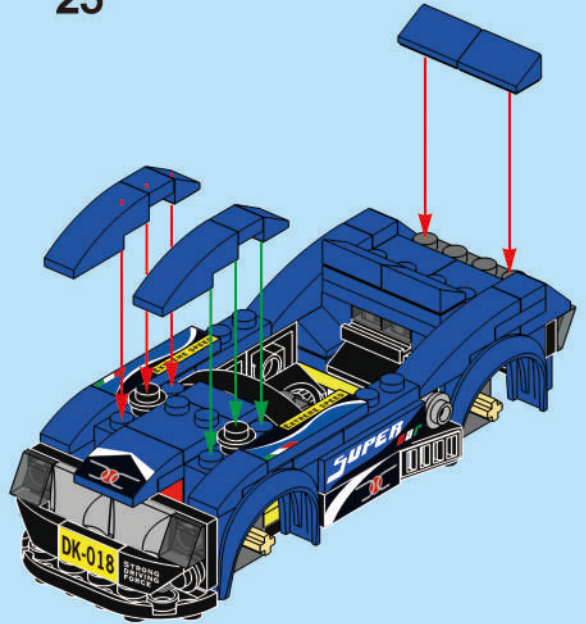


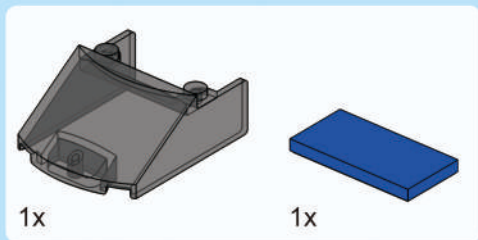


24



25

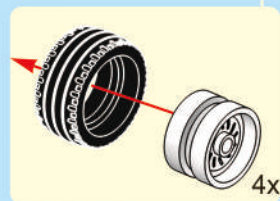
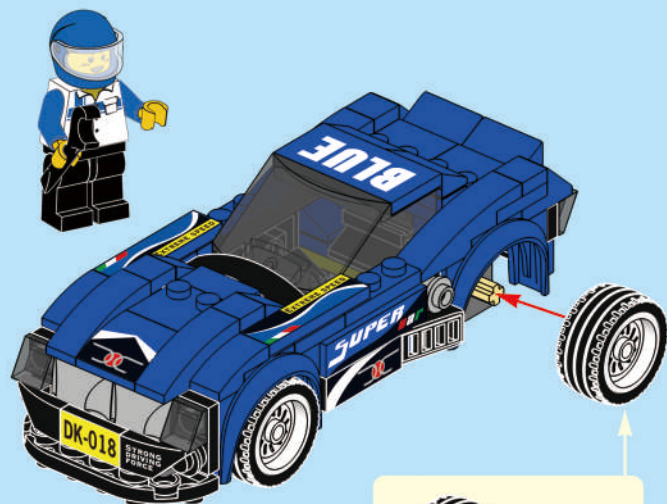
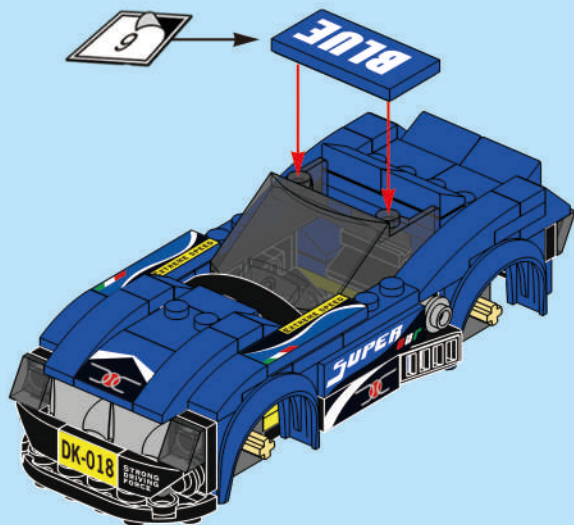


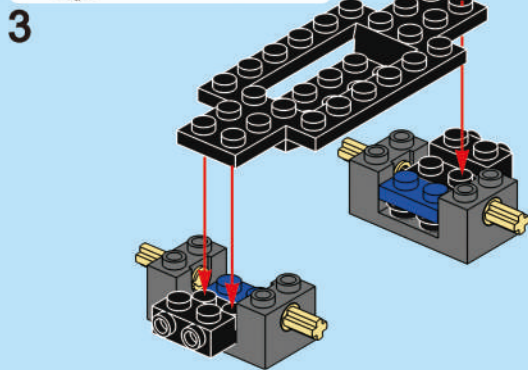
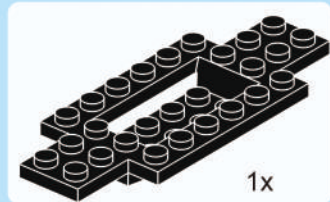
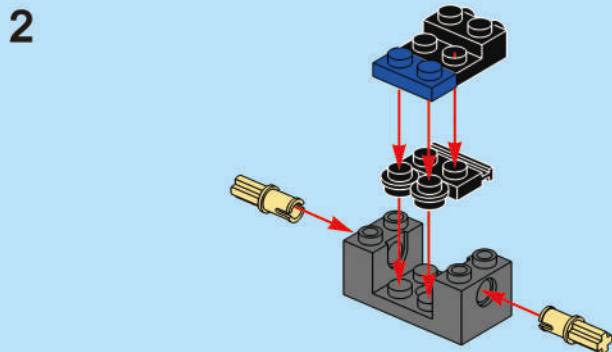
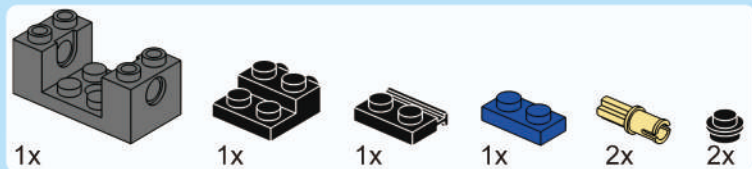
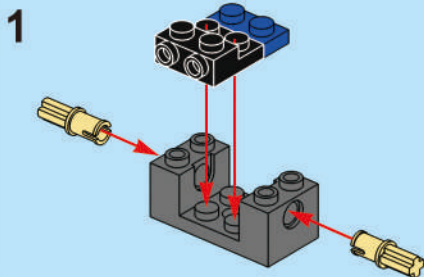
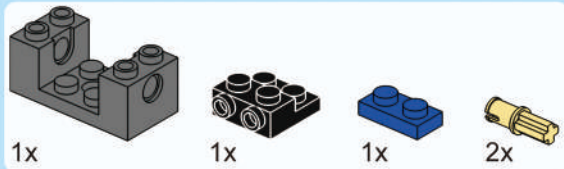
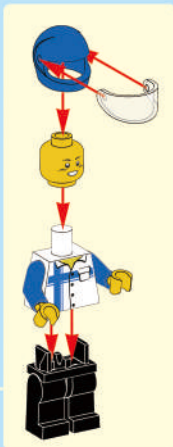
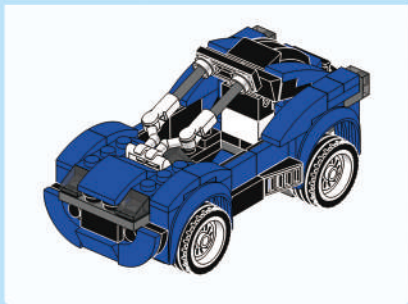


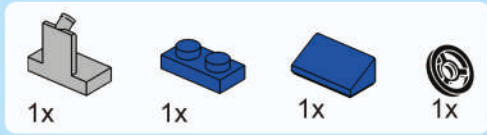
26



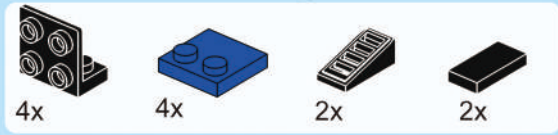
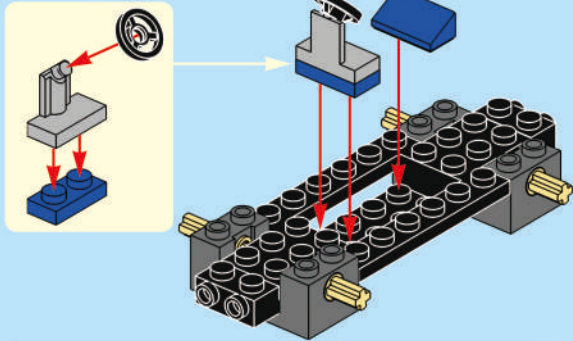
27



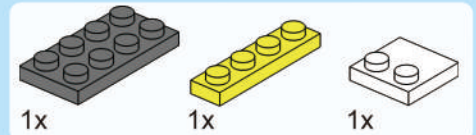
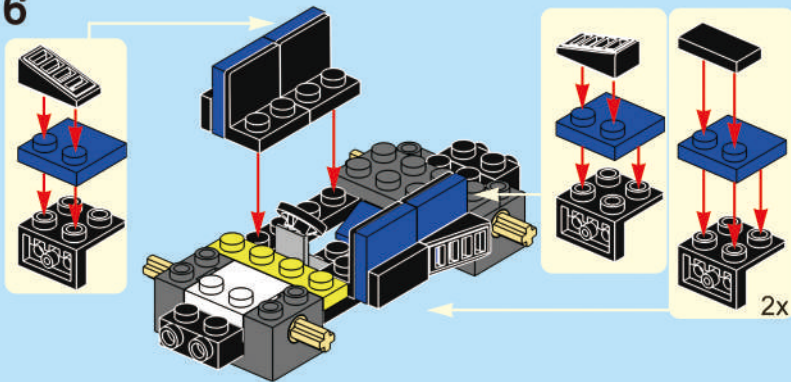




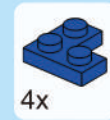
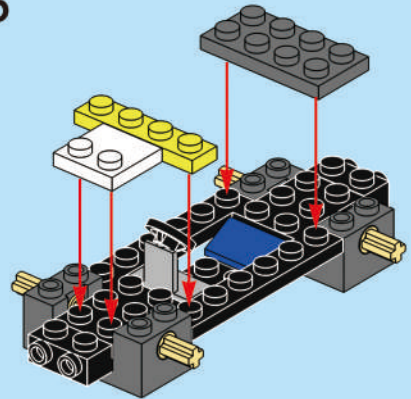
4



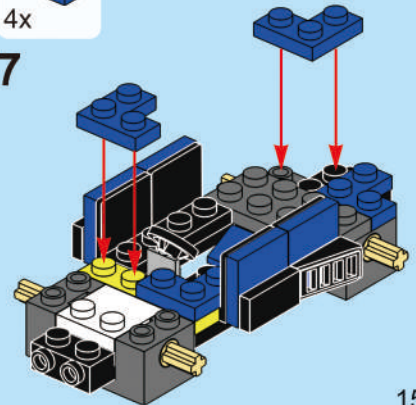
6



5

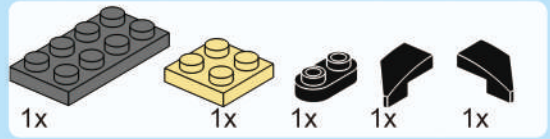
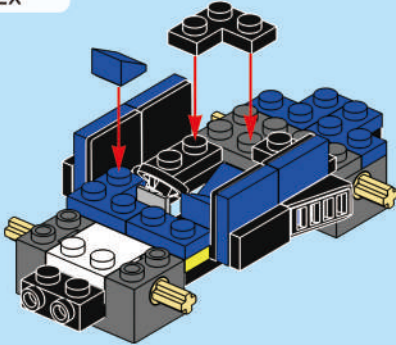


7

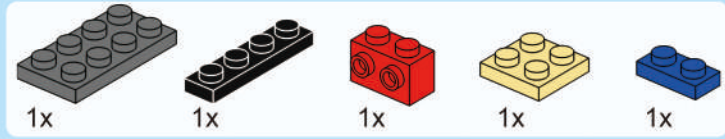
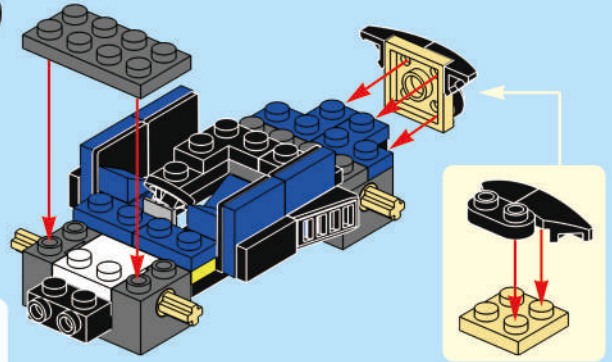




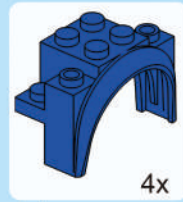
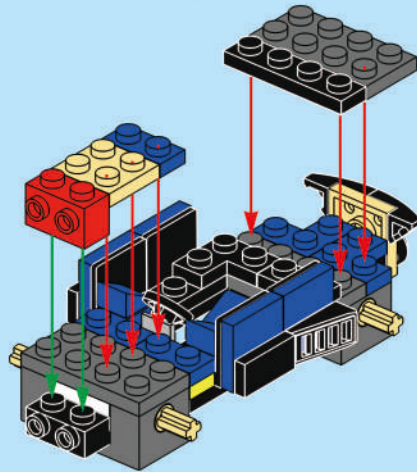
8



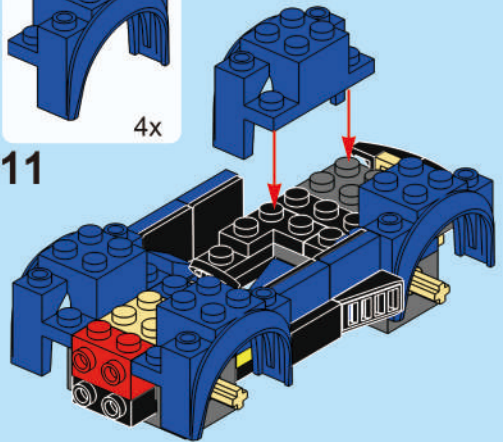
9

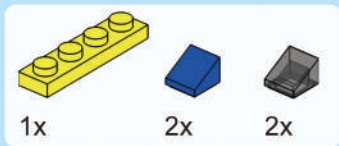


10

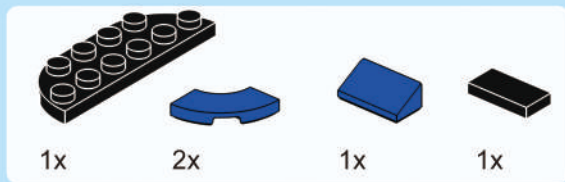
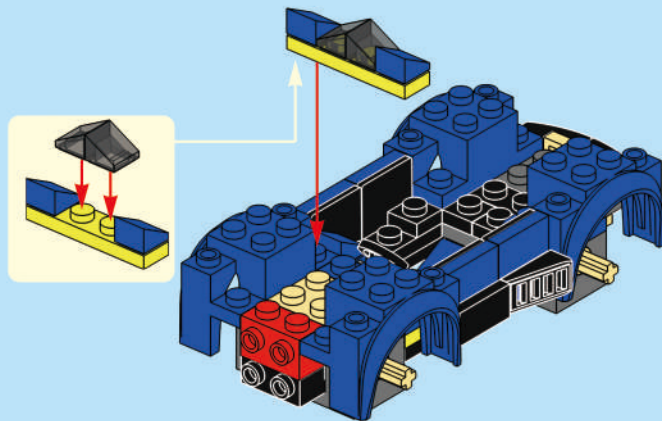


11

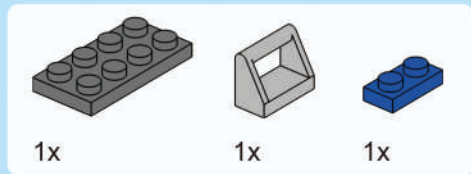
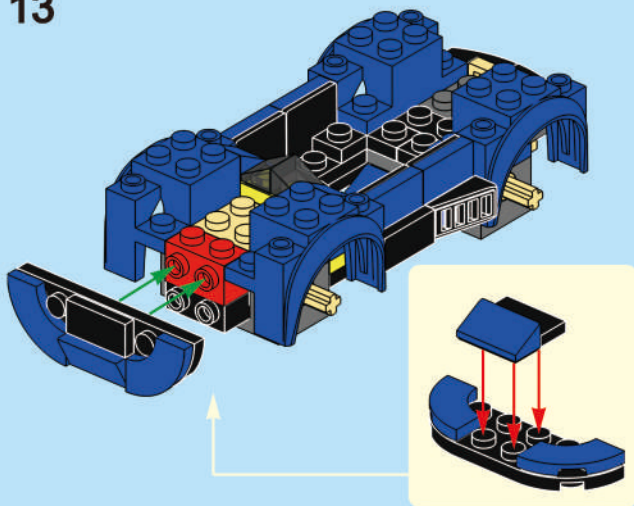




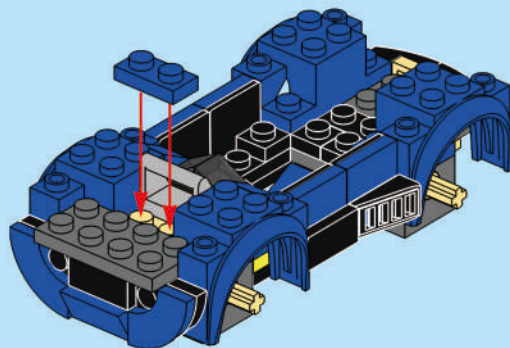
12

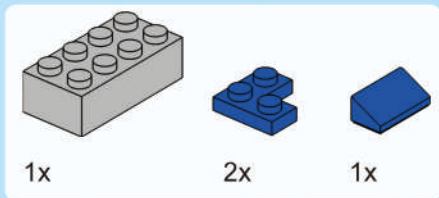


13

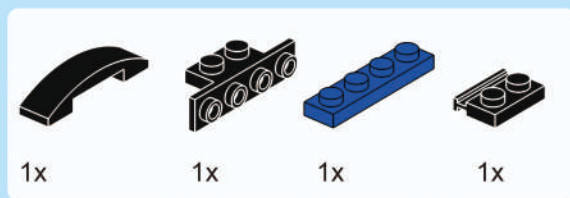
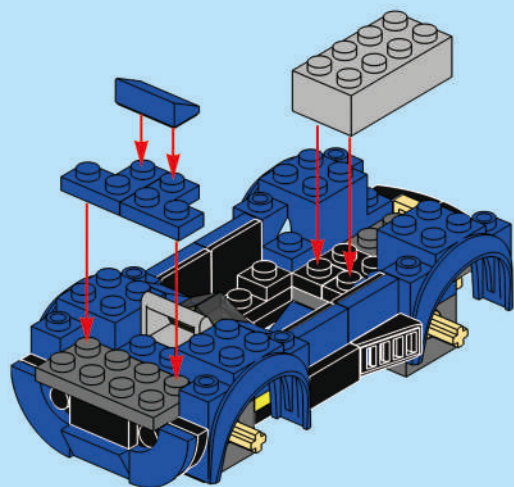


14

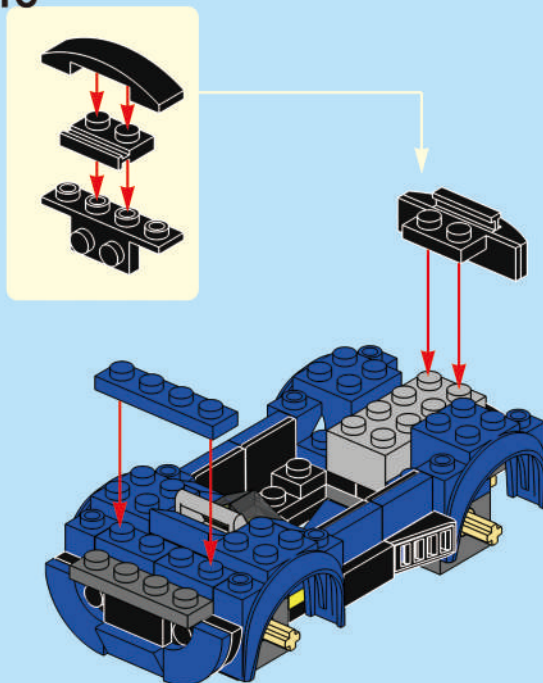




15

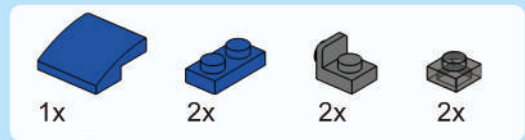
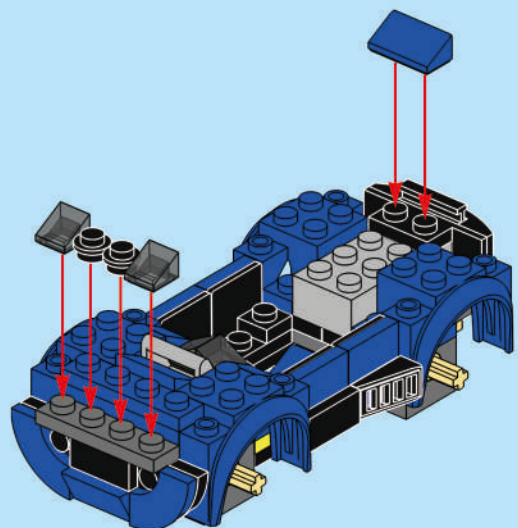


16

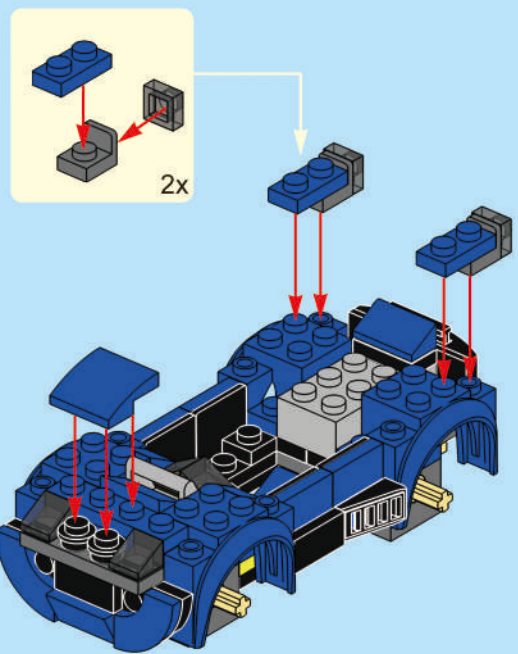


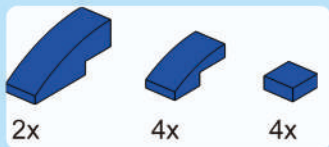


17

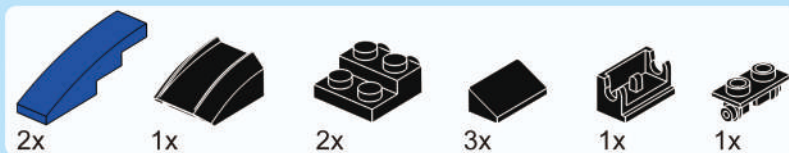
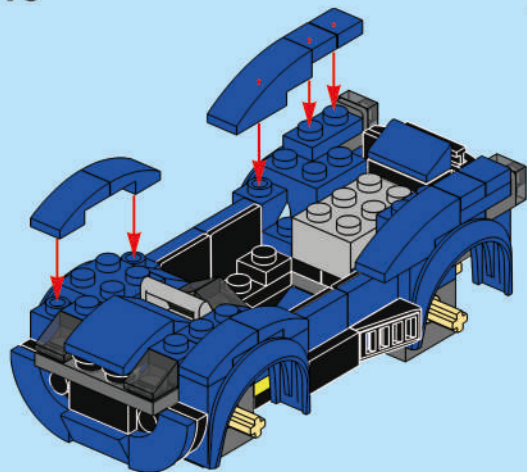


18

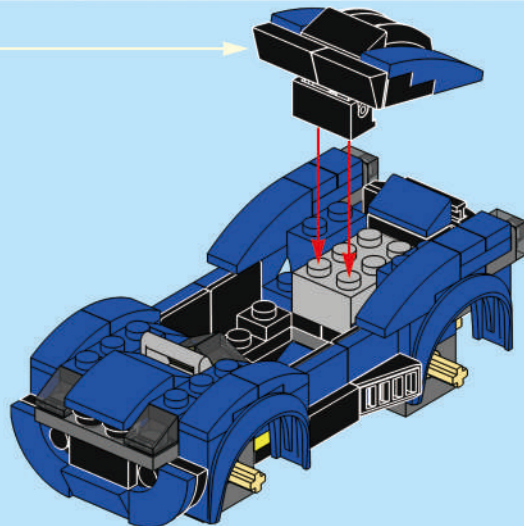




19



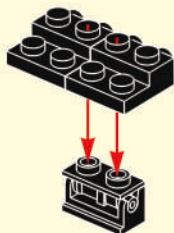
20



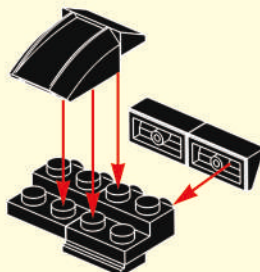
1



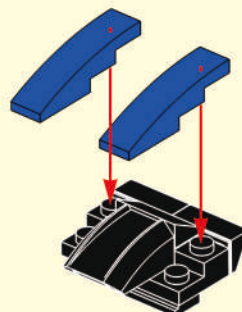
2



3

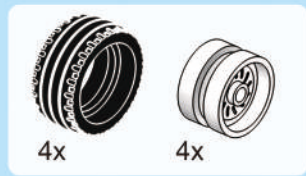
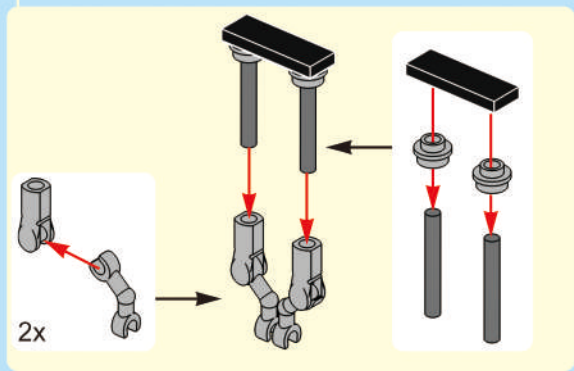
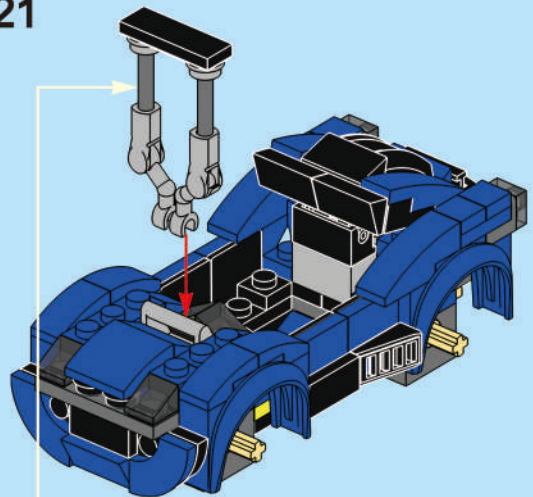


4

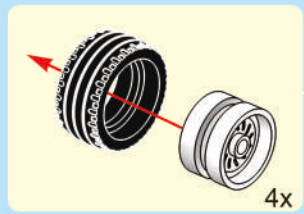
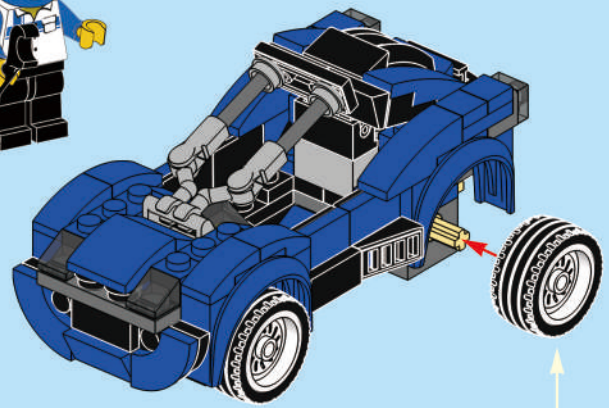


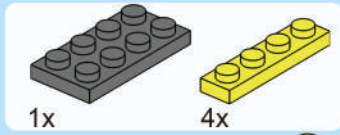
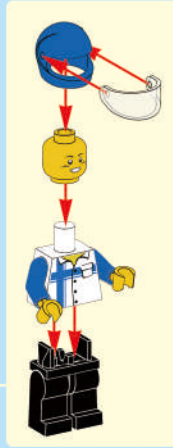
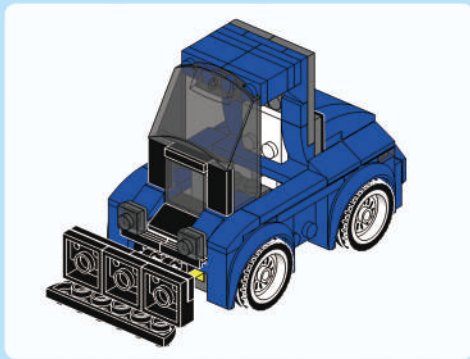


21

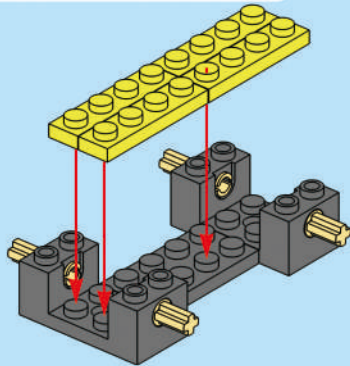


22

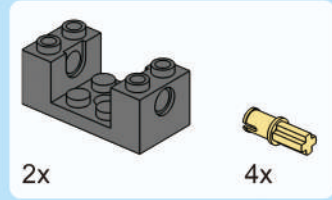




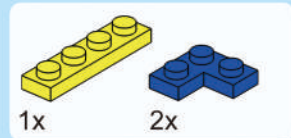
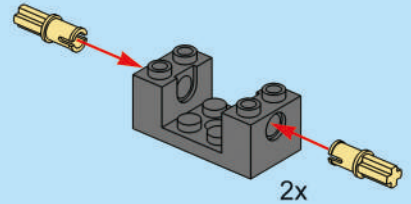
2



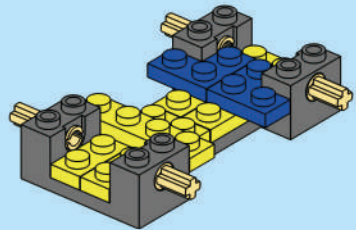
22

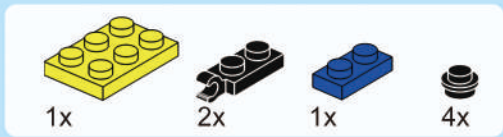


1

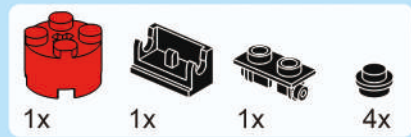
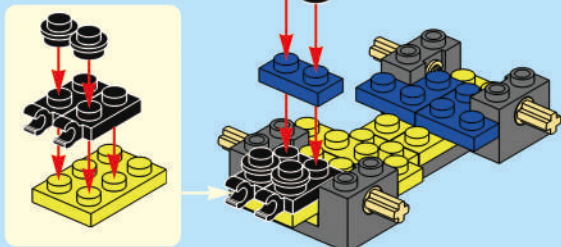


3

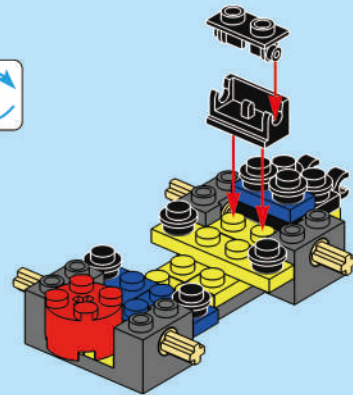




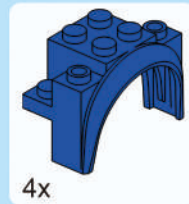
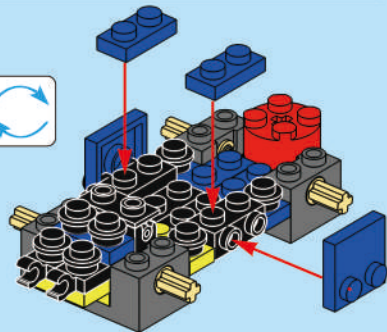
4



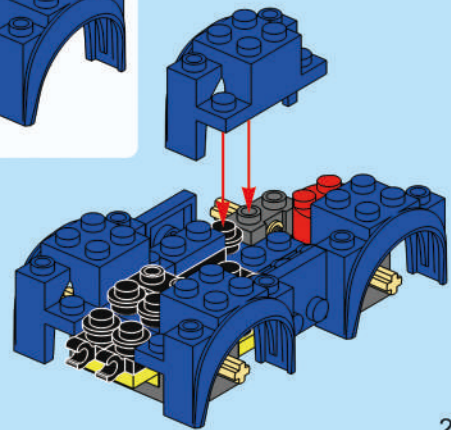
5

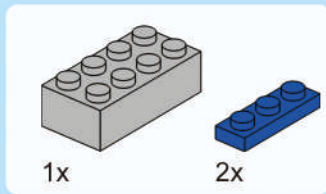


6

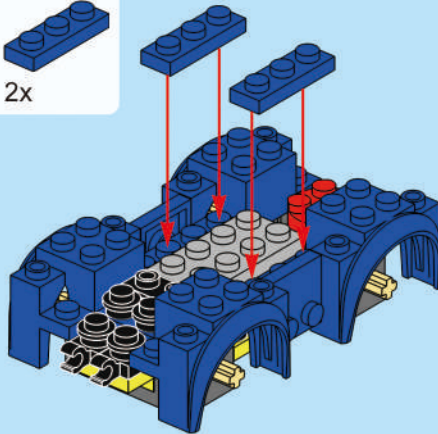


7

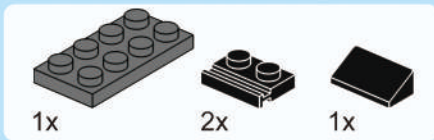
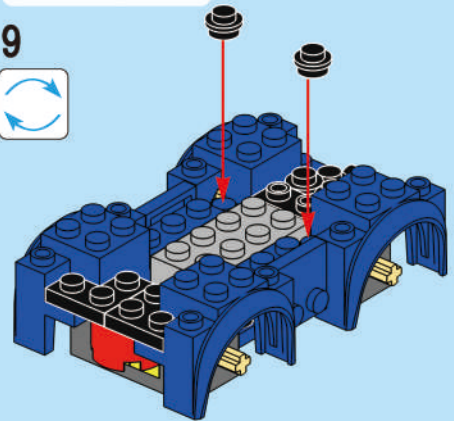




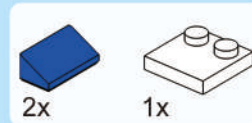
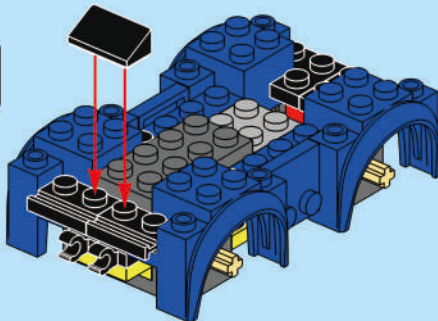
8



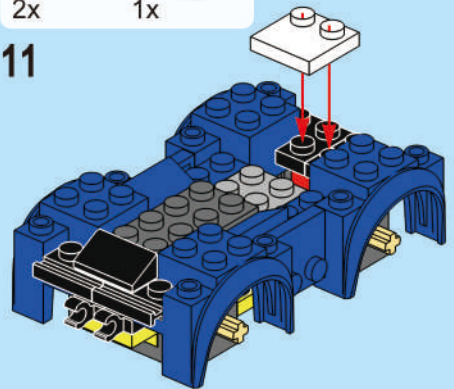
9

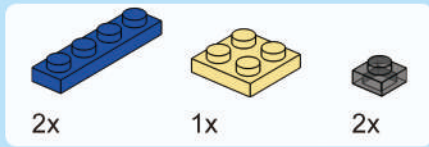


10

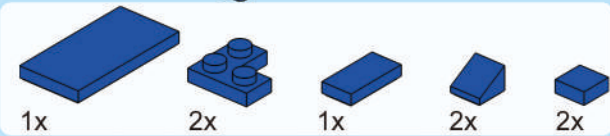
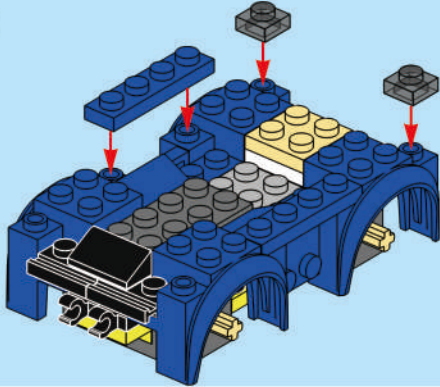


11

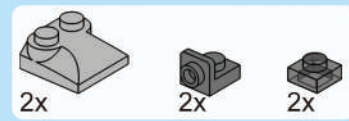
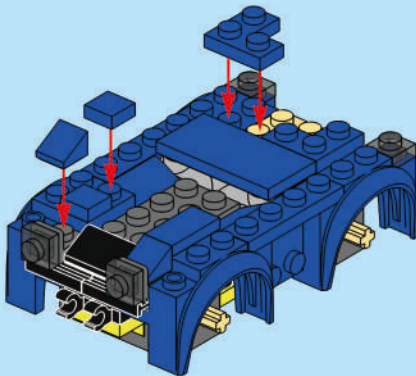




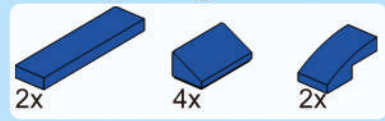
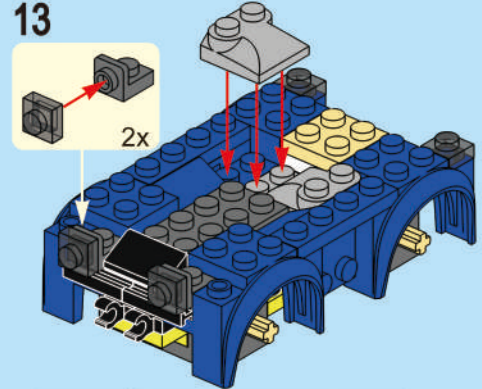
12



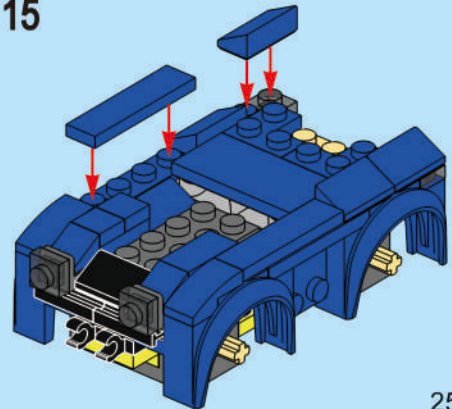
14

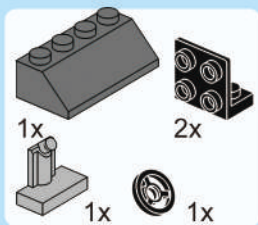


13

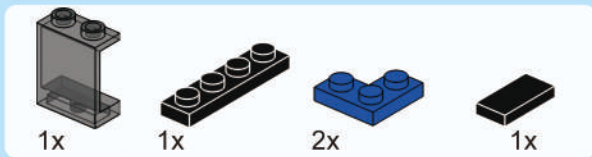
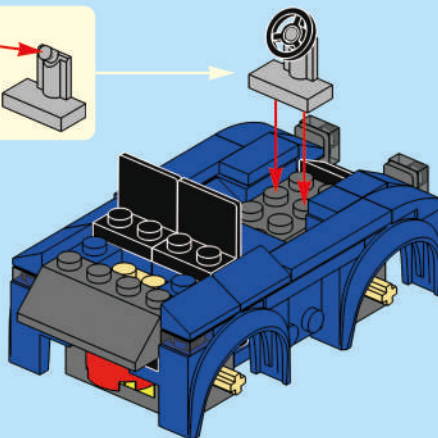
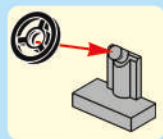


15

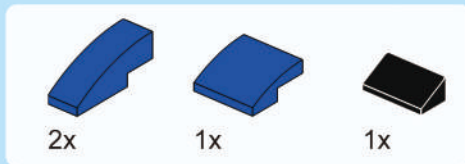
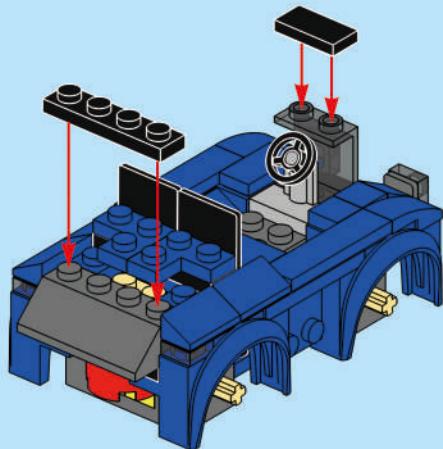




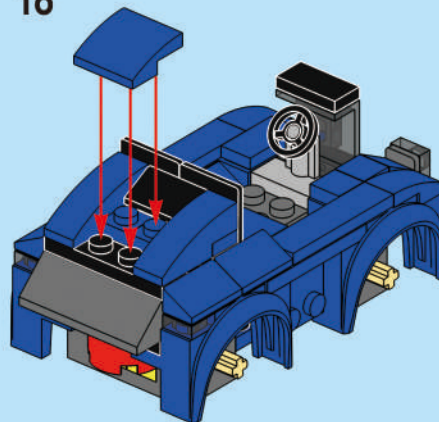
16

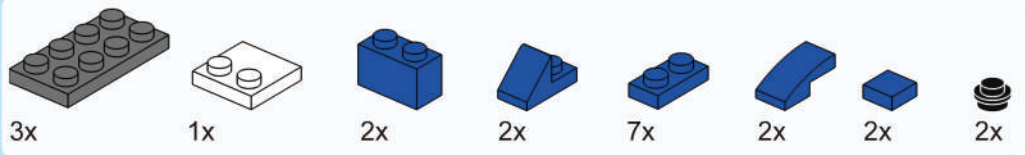


17

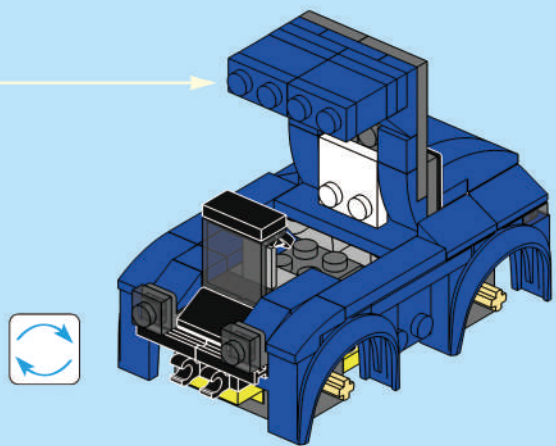
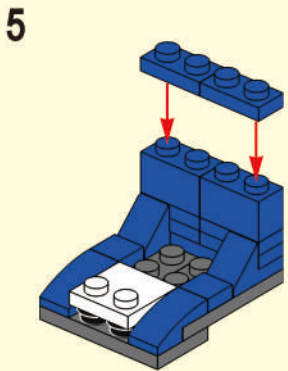
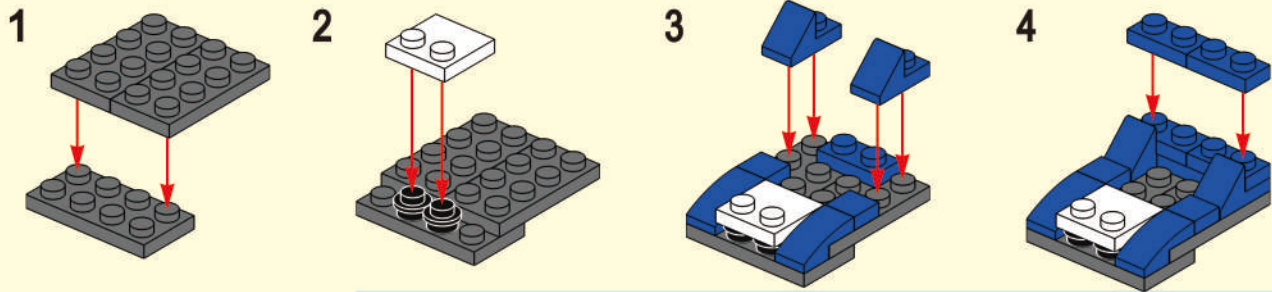


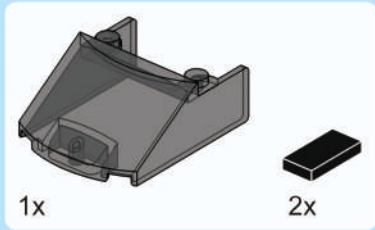
18



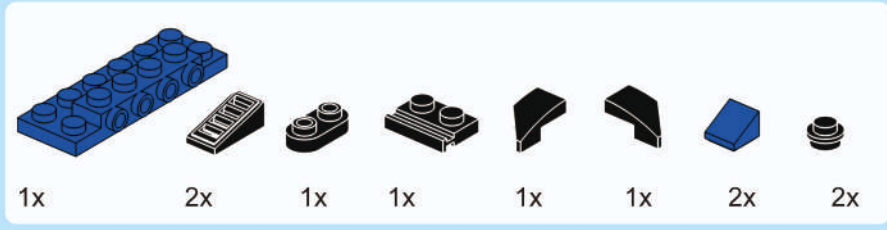


19

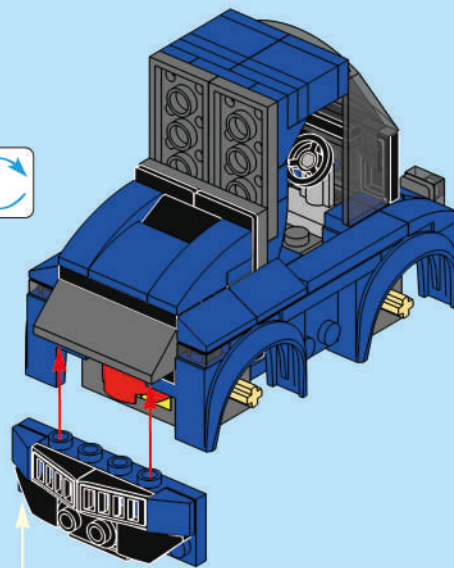
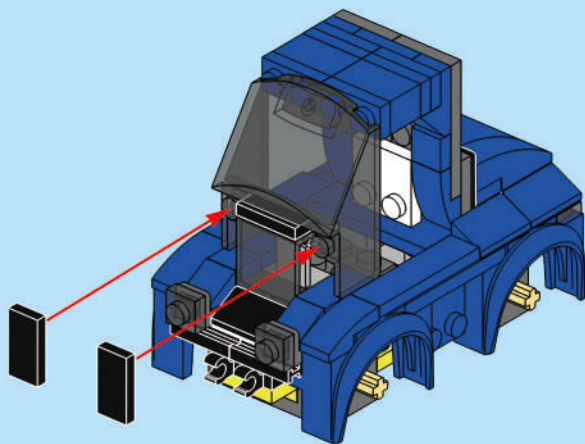




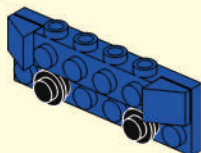
20



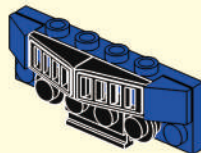
21



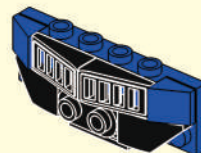
1

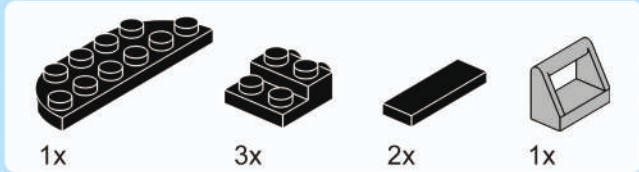


2

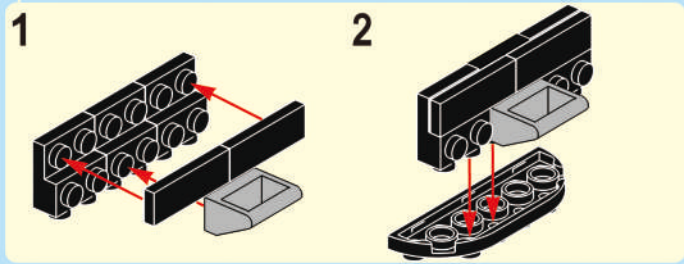
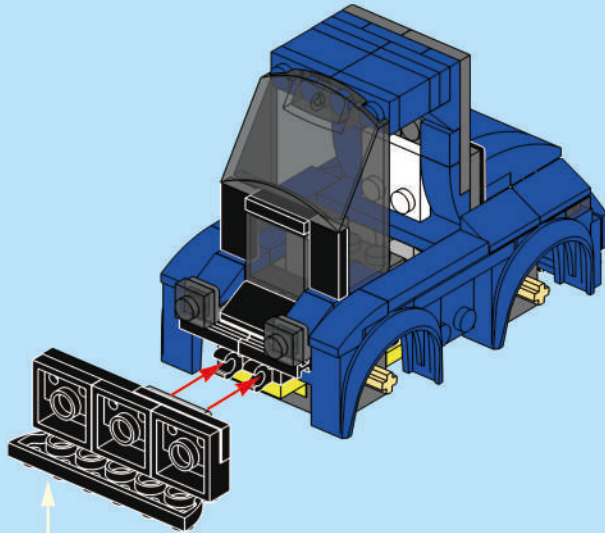


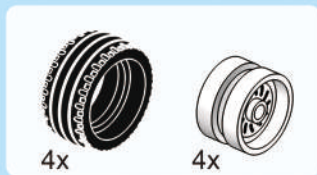
3



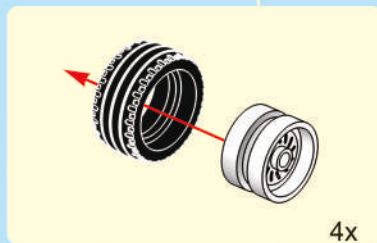
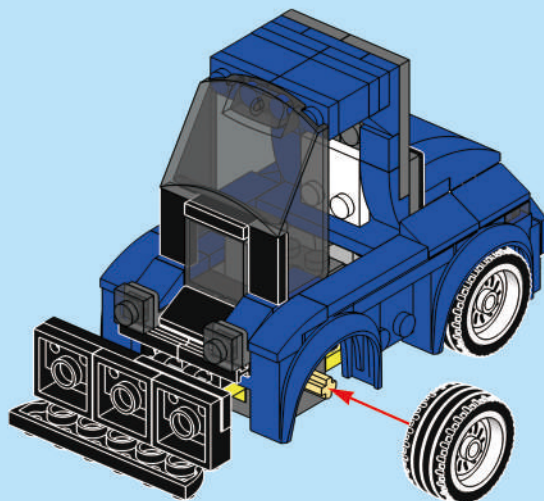


22





23



ИНСТРУКЦИЯ MECHANICS



3

ВАРИАНТА
СБОРКИ



7

ВАРИАНТОВ
СБОРКИ

