

GALAXY LINE

Руководство по эксплуатации
Пайдалану жөніндегі нұсқаулық

RUS

KAZ



Вспениватель молока
Сүтті көпіртікш

GL0790

EAC

С ЭТОЙ МОДЕЛЬЮ ПОКУПАЮТ:



GL0340

ЧАЙНИК ЭЛЕКТРИЧЕСКИЙ

- Мощность 1800 Вт
- Объем 1,5 л
- Скрытый нагревательный элемент
- Электронный регулятор температуры воды (40-100°C)
- Функция поддержания температуры
- LED-дисплей
- Автоотключение при закипании
- Автоотключение при отсутствии воды
- Указатель максимального уровня воды
- Индикатор работы
- Двойная стенка из нержавеющей стали 18/10 и пищевого пластика
- Питание 220-240 В ~, 50 Гц



GL0905

КОФЕМОЛКА ЭЛЕКТРИЧЕСКАЯ

- Мощность 250 Вт
- Контейнер из нержавеющей стали
- Вместимость контейнера 65 г
- Импульсный режим работы
- Защита от произвольного пуска
- Нож из нержавеющей стали
- Пластиковый корпус
- Питание 220-240 В ~, 50 Гц



GL0708

КОФЕВАРКА ЭЛЕКТРИЧЕСКАЯ

- Мощность 750 Вт
- Объем 0,3 л
- Многоразовый съемный фильтр
- Автоотключение при отсутствии воды
- Выключатель с индикатором работы
- Ножи, препятствующие скольжению
- Мерная ложка в комплекте
- Питание 220-240 В ~, 50 Гц



GL2954

СЭНДВИЧ-ТОСТЕР

- Мощность 800 Вт
- Антипригарное покрытие рабочей поверхности
- Теплоизолированный корпус
- Индикаторы сети и нагрева
- Прорезиненные ножки
- Питание 220-240 В ~, 50 Гц

СОДЕРЖАНИЕ / МАЗМҰНЫ

1 Общие указания	4
2 Технические требования	4
3 Комплектность	4
4 Требования безопасности	5
5 Функциональные элементы прибора	6
6 Подготовка к работе	7
7 Порядок работы	7
8 Техническое обслуживание	7
9 Правила хранения	8
10 Срок службы	8
11 Возможные неисправности и методы их устранения	9
12 Гарантии изготовителя	9
13 Прочая информация	11
1 Жалпы деректер	12
2 Техникалық талаптар	12
3 Жиынтықтылық	12
4 Қауіпсіздік талаптары	13
5 Құралының атқарымдық элементтері	14
6 Жұмысқа дайындау	15
7 Жұмыс тәртібі	15
8 Техникалық қызмет көрсету	15
9 Сақтау ережесі	16
10 Қызметтік мерзімі	16
11 Ықтимал ақаулықтар және оларды жою әдістері	17
12 Дайындаушының кепілдемесі	17
13 Өзге ақпарат	18

Уважаемый покупатель!

Мы благодарим Вас за оказанное доверие и уверены, что Вы останетесь довольны покупкой. Техника GALAXY LINE разработана для создания атмосферы комфорта и уюта в Вашем доме.

Перед использованием прибора мы настоятельно рекомендуем Вам внимательно ознакомиться со всеми пунктами настоящего руководства по эксплуатации.

При покупке прибора необходимо удостовериться в его работоспособности, отсутствии механических повреждений, проверить комплектацию и наличие штампа торгующей организации, даты продажи и подписи продавца с номером модели и серийным номером, точно соответствующим серийному номеру на корпусе прибора.

Құрметті сатып алушы!

Біз Сізге артқан сеніміңіз үшін алғысымызды айтамыз және Сіздің сатып алған техникаңызға көңіліңіз толатындығына сенімдіміз. GALAXY LINE техникасы Сіздің үйіңізде жайлылық атмосферасы мен қолайлылықты орнату үшін жасалған. Құралды қолдану алдында біз Сізге аталған пайдалану жөніндегі нұсқаулықтың барлық тармақтарымен мұқият танысып шығуды ұсынамыз. Құралды сатып алу кезінде оның жұмысқа қабілеттілігіне, механикалық бүлінудердің жоқтығына көз жеткізу, сонымен қатар, сатушы ұйым мертабанының бар екендігін, сатылған күнін және сатушының қолтаңбасын, құралдың корпусындағы сериялық нөмірге дәл сәйкес келетін үлгінің нөмірі мен сериялық нөмірін және жиынтығын тексеру қажет.

1 ОБЩИЕ УКАЗАНИЯ

Вспениватель молока GALAXY LINE GL0790 (далее по тексту – вспениватель, прибор, изделие) – предназначен для создания молочной пенки, а также для взбивания жидких ингредиентов. Компактный размер и емкость объемом 0,4 л делают прибор удобным в использовании.

EAC Данный прибор соответствует требованиям: Технического регламента Евразийского экономического союза ТР ЕАЭС 037/2016 «Об ограничении применения опасных веществ в изделиях электротехники и радиоэлектроники», утвержденного Решением Совета Евразийской экономической комиссии от 18 октября 2016 г. № 113;


Технического регламента Таможенного союза ТР ТС 020/2011 «Электромагнитная совместимость технических средств», утвержденного Решением Комиссии Таможенного союза от 9 декабря 2011г. №879.

Храните руководство по эксплуатации в течение всего срока службы изделия.

Приобретенное вами изделие может иметь некоторые отличия от настоящего руководства, не влияющие на его эксплуатацию.

2 ТЕХНИЧЕСКИЕ ТРЕБОВАНИЯ

Таблица 1

Наименование параметра	Значение
Элемент питания	AA
Класс защиты от поражения электрическим током	III 

3 КОМПЛЕКТНОСТЬ

Таблица 2

Наименование	Количество
Вспениватель молока	1 шт.
Емкость объемом 0,4 л	1 шт.
Руководство по эксплуатации	1 шт.
Потребительская тара	1 шт.

4 ТРЕБОВАНИЯ БЕЗОПАСНОСТИ

Безопасная и стабильная работа прибора гарантируется только при соблюдении следующих условий:

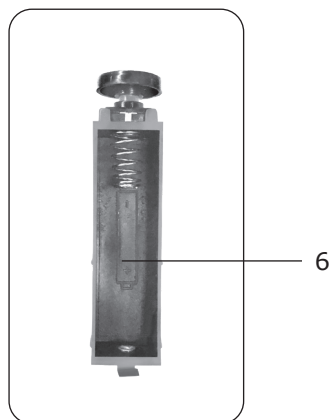
- 4.1 Запрещается погружать в воду и другие жидкости корпус изделия.
- 4.2 Прибор не предназначен для использования лицами (включая детей) с пониженными физическими, сенсорными или умственными способностями или при отсутствии у них жизненного опыта или знаний, если они не находятся под присмотром или не проинструктированы об использовании прибора лицом, ответственным за их безопасность. Дети должны находиться под присмотром для недопущения игр с прибором.
- 4.3 Не используйте изделие для любых иных целей, кроме указанных в данном руководстве по эксплуатации. Эксплуатация, обслуживание и хранение изделия должны осуществляться строго в соответствии с данным руководством по эксплуатации.
- 4.4 Не используйте изделие, если есть риск возгорания или взрыва, например, вблизи легковоспламеняющихся жидкостей или газов.
- 4.5 Неправильное обращение с изделием может привести к его поломке, причинению вреда пользователю или его имуществу.
- 4.6 Не включайте вспениватель, если его ось погнулась.
- 4.7 Перед тем как включить вспениватель опустите его венчик в емкость со взбиваемой жидкостью.
- 4.8 Не оставляйте отработанный элемент питания внутри прибора.
- 4.9 Необходимо следить за целостностью прибора. Запрещается использовать прибор при наличии повреждений.
- 4.10 Категорически запрещается нагревать элемент питания прибора и/или помещать его в огонь.

ВНИМАНИЕ! Прибор предназначен только для бытового использования.

ВНИМАНИЕ! Запрещается пользоваться прибором в состоянии алкогольного или наркотического опьянения или в иных условиях, мешающих объективному восприятию действительности, и не следует доверять прибор людям в таком состоянии или в таких условиях!

ВНИМАНИЕ! Данное руководство по эксплуатации не может предусмотреть все возможные нештатные ситуации, которые могут возникнуть в процессе эксплуатации данного прибора. Пользователь должен самостоятельно соблюдать меры техники безопасности при работе с прибором!

5 ФУНКЦИОНАЛЬНЫЕ ЭЛЕМЕНТЫ ПРИБОРА



1. Выключатель
2. Крышка отсека для батареек
3. Корпус
4. Венчик
5. Емкость
6. Отсек для батареек

6 ПОДГОТОВКА К РАБОТЕ

Извлеките прибор из коробки и удалите упаковочный материал (при наличии). Перед первым использованием протрите прибор влажной тканью, а венчик промойте теплой водой. Откройте крышку, повернув ее против часовой стрелки. Извлеките отсек для батареек, вставьте батарейки типа «AA», соблюдая полярность и вставьте отсек снова в корпус.

7 ПОРЯДОК РАБОТЫ

Наполните емкость не более чем на четверть, так как объем взбитого молока увеличивается во время взбивания. Опустите насадку-венчик в молоко и нажмите на выключатель. Плавными движениями передвигайте прибор вверх-вниз до тех пор, пока молоко не вспенится. Следите за тем, чтобы насадка-венчик была постоянно погружена в молоко. Возьмите ложкой взбитое молоко и положите его в чашку с напитком. При помощи вспенивателя молока можно также взбить яйца, коктейль и другие жидкие продукты в малом объеме. Нажмите на выключатель еще раз, чтобы выключить прибор.

ПРИМЕЧАНИЕ: Перед тем как включить вспениватель опустите его сначала в емкость со взбиваемой жидкостью.

ВНИМАНИЕ! Не включайте вспениватель, если его ось погнулась.

8 ТЕХНИЧЕСКОЕ ОБСЛУЖИВАНИЕ

8.1 Для чистки прибора не используйте чистящие средства, которые могут повредить поверхность прибора.

8.2 Рекомендуется чистить корпус прибора при помощи чистой влажной ткани, а венчик можно промыть чистой водой с использованием чистящих средств.

9 ПРАВИЛА ХРАНЕНИЯ

Хранить изделие необходимо при температуре окружающей среды от 0°C до +40°C и относительной влажности воздуха не более 80% в месте, недоступном для детей и животных.

Во избежание повреждений перевозите изделие только в заводской упаковке. После транспортировки или хранения изделия при пониженной температуре необходимо выдержать его при комнатной температуре не менее двух часов.

При перевозке, погрузке, разгрузке и хранении изделия следует руководствоваться, помимо изложенных в руководстве по эксплуатации, следующими требованиями:

- запрещается подвергать изделие существенным механическим нагрузкам, которые могут привести к повреждению изделия и /или нарушению его упаковки;
- необходимо избегать попадания на упаковку изделия воды и других жидкостей.

Перед перевозкой или передачей на хранение при отрицательной температуре, бывшего в эксплуатации, изделия необходимо убедиться в том, что в изделии отсутствует вода. Все поверхности изделия должны быть сухими. Оберегайте изделие от значительных перепадов температур и воздействия прямых солнечных лучей.

9.1 Утилизация



Неправильная утилизация изделия наносит непоправимый вред окружающей среде. Не выбрасывайте неисправное изделие, а также отработанные элементы питания вместе с бытовыми отходами. Обратитесь для этих целей в специализированный пункт утилизации.

Адреса пунктов приема бытовых изделий, оборудования и отработанных элементов питания на переработку Вы можете получить в муниципальных службах Вашего населенного пункта.

10 СРОК СЛУЖБЫ

Данное изделие при соблюдении всех требований, указанных в настоящем руководстве, должно прослужить не менее 3-х лет.

Изготовитель обращает внимание покупателей, что при эксплуатации изделия в рамках личных нужд и соблюдений правил пользования, приведенных в данном руководстве по эксплуатации, срок службы изделия может значительно превысить указанный в настоящем руководстве.

Изготовитель оставляет за собой право вносить в конструкцию и комплектацию изменения, не ухудшающие эксплуатационные качества изделия.

Срок службы прибора составляет 3 года.

11 ВОЗМОЖНЫЕ НЕИСПРАВНОСТИ И МЕТОДЫ ИХ УСТРАНЕНИЯ

Если прибор вышел из строя, не следует пытаться отремонтировать его самостоятельно. Настоятельно рекомендуется обратиться в авторизованный сервисный центр.

12 ГАРАНТИИ ИЗГОТОВИТЕЛЯ

Обращаем Ваше внимание, что в течение гарантийного срока прибор будет принят на бесплатное сервисное обслуживание или ремонт при соблюдении следующих условий:

Гарантийные обязательства осуществляются при наличии правильно заполненного гарантийного талона с указанием в нем даты продажи, серийного номера, печати (штампа) торгующей организации, подписи продавца. При отсутствии у Вас правильно заполненного гарантийного талона мы будем вынуждены отклонить Ваши претензии по качеству данного изделия. Во избежание недоразумений убедительно просим Вас перед началом работы с изделием внимательно ознакомиться с руководством по эксплуатации. Обращаем Ваше внимание на исключительно бытовое назначение изделия. Условия гарантии не предусматривают периодическое техническое обслуживание на дому у владельца.

Правовой основой настоящих гарантийных условий является действующее законодательство Российской Федерации, в частности, последняя редакция Федерального закона «О защите прав потребителей» и Гражданский кодекс Российской Федерации.

Гарантийный срок эксплуатации изделия составляет 24 месяцев. Этот срок исчисляется со дня продажи через розничную сеть.

Наши гарантийные обязательства распространяются только на неисправности, выявленные в течение гарантийного срока, и обусловленные производственными, технологическими и конструктивными дефектами, т. е. допущенными по вине компании-изготовителя.

12.1 Гарантийные обязательства не распространяются на:

12.1.1 Неисправности изделия, возникшие в результате:

- несоблюдения пользователем предписаний руководства по эксплуатации;
- механического повреждения, вызванного внешним или любым другим воздействием;
- применения изделия не по назначению;
- неблагоприятных атмосферных и внешних воздействий на изделие, таких как дождь, снег, повышенная влажность, нагрев, агрессивные среды, несоответствие типа элемента питания требованиям руководства по эксплуатации;
- использования принадлежностей, расходных материалов и запчастей, не предусмотренных технологической конструкцией данной модели, не рекомендованных или не одобренных производителем.

12.1.2 Изделия, подвергавшиеся вскрытию, ремонту или модификации неуполномоченными на то лицами.

12.1.3 Неисправности, возникшие вследствие ненадлежащего обращения или хранения изделия, такие как:

- несоблюдение полярности при установке элемента питания;
- сколы, царапины, сильные потертости корпуса, пластиковых частей изделия и др.

12.1.4 Неисправности, возникшие в результате перегрузки изделия.

12.1.5 Изделия без читаемого серийного номера.

12.1.6 Расходные материалы, сменные детали, узлы, подлежащие периодической замене, а также аксессуары и комплектующие, поставляемые в комплекте с прибором.

12.1.7 К безусловным признакам перегрузки относятся:

- деформация или оплавление пластмассовых деталей и узлов изделия;
- окисление элементов питания и соприкасающихся с ними элементов прибора.

Обращаем Ваше внимание, что доставка изделия в сервисный центр и из него осуществляется конечным потребителем (владельцем) или за его счет. Техническое освидетельствование прибора на предмет установления гарантийного случая производится только в авторизованном сервисном центре. Список сервисных центров можно узнать у продавца или на сайте **www.galaxy-tecs.ru**.

ВНИМАНИЕ! При покупке изделия требуйте проверки комплектности и исправности, а также правильного заполнения гарантийного талона.

13 ПРОЧАЯ ИНФОРМАЦИЯ

Импортер: ООО «Союз»

Адрес: 432048, Россия, г. Ульяновск, ул. Локомотивная, 14

Изготовитель: Нингбо Оксен Импорт энд Экспорт Ко., ЛТД

Адрес: №157, комната 2313, Ченмао Вест Рэуд, Чжунгонгмиао Стрит, Иньчжоу Дистрикт, Нингбо, Китай

Сделано в КНР

Дата изготовления указана на серийном номере. В соответствии со стандартом изготовителя серийный номер содержит - импортер и номер заказа / месяц год изготовления / порядковый номер изделия.

1 ЖАЛПЫ ДЕРЕКТЕР

GALAXY LINE GL0790 сүт көпірткіші (ары қарай мәтін бойынша – көпірткіш, құрал, бұйым) – сүт көбіктерін жасауға, сонымен бірге сұйық ингредиенттерді шайқауға арналған. Жинақы өлшем және көлемі 0,4 л ыдыс құралды қолдануда қолайлы етеді.


ЕАС Өнім Кедендік одақтың келесі техникалық регламенттеріне сәйкес болады:

Еуразиялық экономикалық комиссиясы кеңесінің 2019 жылдың 18 қазанындағы №113 шешімімен бекітілген Еуразиялық экономикалық одақтың ЕАЭО ТР 037/2016 «Электротехника және радио-электроника бұйымдарында қауіпті заттарды қолдануды шектеу туралы» техникалық регламенті;

Кеден одағы Комиссиясының 2011 жылдың 9 желтоқсанындағы №879 Шешімімен бекітілген ТР ТС 020/2011 «Техникалық құралдардың электромагниттік үйлесімділігі» Кеден одағының техникалық регламентіне. Пайдалану жөніндегі нұсқаулықты бұйымның барлық қызметтік мерзімі ішінде сақтаңыз. Сіз арқылы сатып алынған бұйым осы нұсқаулықтан оның пайдаланылуына әсер етпейтін кейбір ерекшеліктерге ие болуы мүмкін.

2 ТЕХНИКАЛЫҚ ТАЛАПТАР

1 Кесте

Параметрдің атауы	Мәні
Типіндегі қуат беру элементі	AA
Электр тоғымен зақымдалудан қорғаныс класы	III 

3 ЖИЫНТЫҚТЫЛЫҚ

2 Кесте

Атауы	Саны
Сүтті көпірткіш	1 дана
Көлемі 0,4 л ыдыс	1 дана
Пайдалану жөніндегі нұсқаулық	1 дана
Тұтынушылық ыдыс	1 дана

4 ҚАУІПСІЗДІК ТАЛАПТАРЫ

Құралының қауіпсіз және тұрақты жұмысы на тек келесі шарттарды сақтаған кезде ғана кепілдік беріледі:

4.1 Бұйымның корпусын суға және басқа да сұйықтықтарға батыруға болмайды.

4.2 Құрал физикалық, сенсорлық немесе ойлау қабілеттері төмендеген немесе оларда өмірлік тәжірибе мен білімдері болмаса, егер олар қарауда болмаса немесе оларға олардың қауіпсіздігіне жауапты тұлғалар арқылы құралды қолдану жөніндегі нұсқамалық жүргізілмесе, тұлғалармен балаларды қоса алғанда) қолданылуға арналмаған. Балалар құралмен ойнауына жол бермеу үшін қарауда болуы керк.

4.3 Бұйымды осы нұсқаулықта аталғандардан басқа мақсаттар үшін қолданбау керек. Бұйыммен жұмыс істеу, сақтау және күтім жасау осы пайдалану жөніндегі нұсқаулыққа қатаң сәйкес жүргізілуі керек.

4.4 Бұйымды егер жану немесе жарылыс қаупі бар болса, мәселен тез тұтанатын сұйықтықтардың немесе газдардың жанында қолданбаңыз.

4.5 Бұйымға қате қарау оның бұзылуына, қолданушыға немесе оның мүлігіне зиян тигізуге әкеліп соқтыруы мүмкін.

4.6 Көпірткішті егер оның өзегі бүгіліп қалса іске қоспаңыз.

4.7 Көпірткішті іске қосудың алдында оның бұлғауышын бұлғалатын сұйықтықпен бірге ыдысқа салыңыз.

4.8 Аспаптың ішінде пайдаланылған қуат беру элементін қалдырмаңыз.

4.9 Бұйымның бүтіндігін қадағалау қажет. Бұйымды бүлінулер болған кезде қолдануға тыйым салынады.

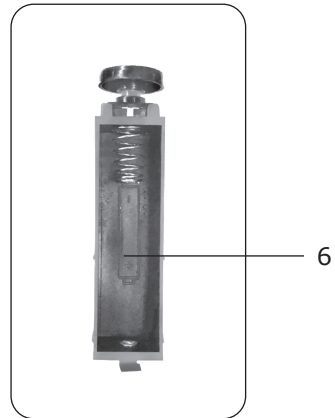
4.10 Аспаптың қуат беру элементін қыздыруға және/немесе оны өртке орналастыруға үзілді-кесілді тыйым салынады.

НАЗАР АУДАРЫҢЫЗ! Тек тұрмыстық қолданылуға ғана арналған.

НАЗАР АУДАРЫҢЫЗ! Аталған пайдалану жөніндегі нұсқаулық барлық мүмкін болатын оқыс жағдайларды қарастыра алмайды. Қолданушыға құралымен жұмыс жасау кезінде қауіпсіздік техникасы шараларын өздігінен сақтауы керек болады!

НАЗАР АУДАРЫҢЫЗ! Құралын алкогольдік немесе есірткілік масаю шарттарында, немесе ақиқатты объективт қабылдауға кедергі жасаушы басқа да шарттарда қолданбау керек, және құралды осындай күйдегі немесе шарттардағы адамдарға сеніп тапсырмау керек!

5 ҚҰРАЛЫНЫҢ АТҚАРЫМДЫҚ ЭЛЕМЕНТТЕРІ



1. Ажыратқыш
2. Батареяларға арналған бөліктің қақпағы
3. Корпус
4. Бұлғауыш
5. Ыдыс
6. Батареяларға арналған бөлік

6 ЖҰМЫСҚА ДАЙЫНДАУ

Құралды қораптан шығарыңыз және қаптаушы материалды (бар болған жағдайда) алып тастаңыз. Бірінші рет қолданудың алдында құралды дымқыл матамен сүртіңіз, ал бұлғауышты жылы сумен жуыңыз. Оны сағат тіліне қарсы бұраумен қақпақты ашыңыз. Батареяларға арналған бөлікті шығарыңыз, «AA» типіндегі батареяларды қарама қарсылықты сақтаумен салыңыз және батареяларға арналған бөлікті қайтадан корпусқа орнатыңыз.

7 ЖҰМЫС ТӘРТІБІ

Ыдыстың ширек бөлігінен асырмай толтырыңыз, себебі қойылтушы сүттің көлемі бұлғау кезінде артатын болады. Саптама-бұлғауышты сүтке түсіріңіз және ажыратқышқа басыңыз. Біркелік қозғалыстармен құралды сүт көпіргенше дейін жоғары-төмен жылжытыңыз. Саптама-бұлғауыштың сүтке үнемі батырулы екендігін қадағалаңыз. Қасықпен шайқалған сүтті алыңыз және оны сусыны бар тостағанға салыңыз. Сүтті көпірткіштің көмегімен жұмыртқа, коктейль және басқа сұйық өнімдерді аз мөлшерде шайқауға болады. Құралды іске қосу үшін ажыратқышты тағы да басыңыз.

НАЗАР АУДАРЫҢЫЗ! Көпірткішті іске қосудың алдында оның ұлғауышын бұлғалатын сұйықтықпен бірге ыдысқа салыңыз.

НАЗАР АУДАРЫҢЫЗ! Көпірткішті егер оның өзегі бүгіліп қалса іске қоспаңыз!

8 ТЕХНИКАЛЫҚ ҚЫЗМЕТ КӨРСЕТУ

8.1 Құралды тазалау үшін құралдың бетін бұлдіруі мүмкін тазартқыш құралды қолданбаңыз.

8.2 Құралының корпусын дымқыл матамен тазалау ұсынылады, ал құралдың қалған бөліктерін тазартқыш құралдарды қолданумен таза сумен жууға болады.

9 САҚТАУ ЕРЕЖЕСІ

Құралды желдетілетін жабық бөлмеде, балаларға қолжетімді емес орында, 0°C-тан +40°C-қа дейінгі қоршаған орта температурасында және 80%-ға дейінгі ауаның салыстырмалы ылғалдылығы шарттарында сақтау керек. Бүлінулерге жол бермеу үшін құрылғыны тек зауыттық қаптамада ғана тасымалдау керек болады. Тасымалдаудан немесе құрылғыны төмендетілген температурада сақтаудан кейін оны бөлме температурсында кем дегенде екі сағаттай ұстау қажет.

Өнімді тасымалдау, тиеу, арту және сақтау кезінде осы пайдалану жөніндегі нұсқаулықта мазмұндалғандардан басқа да келесі талаптарды басшылыққа алу керек болады:

- өнімді оның бүлінуіне және/немесе оның қаптамасының бұзылуына әкеліп соқтыруы мүмкін елеулі механикалық жүктемелерге ұшыратуға тыйым салынады;

- өнімнің қаптамасына судың және басқа да сұйықтықтардың тиіп кетулерін болдырмау қажет. Бұрын пайдалануда болған өнімді тасымалдаудың немесе теріс температурада сақтауға берудің алдында өнімде судың жоқтығына көз жеткізіп алу қажет. Бұйымның барлық беттері құрғақ болулары керек. Құралды температураның елеулі өзгерулерінен және тура күн сәулелерінің әсерлерінен сақтаңыз.

9.1 Кәдеге жарату



Бұйымды қате кәдеге жарату қоршаған ортаға орны толғысыз зиян келтіреді. Ақаулы бұйымды сонымен бірге пайдаланылған қуат беру элементтерін тұрмыстық қалдықтармен бірге лақтырмаңыз. Осы мақсаттар үшін мамандандырылған кәдеге жарату орталығына жүгініңіз. Сіз тұрмыстық бұйымдарды, жабдықтарды және пайдаланылған қуат беру элементтерін қайта өңдеуге қабылдаушы бекеттердің мекен-жайларын Сіздегі елді мекендегі муниципалдық қызметтен ала аласыз.

10 ҚЫЗМЕТТІК МЕРЗІМІ

Бұл өнім барлық талаптарын сақтаған кезде, осы пайдаланушы нұсқаулығын тиіс атқара кемінде 3 жыл болуы тиіс.

Дайындаушы-компания сатып алушылардың назарын құралды жеке мұқтаждықтары аясында пайдалану кезінде осы пайдалану жөніндегі нұсқаулықта келтірілген қолдану ережелерін сақтау бұйымның қызметтік мерзімі осы нұсқаулықта көрсетілген мерзімнен айтарлықтай асып кетуі мүмкін екендігіне аудартады.

Дайындаушы-компания өзіне тауардың сапасын нашарлатпайтын құрылымы мен жиынтығына өзгерістер енгізу құқығын қалдырады.

Құралдың қызметтік мерзімі 3 жылды құрайды.

11 БЫҚТИМАЛ АҚАУЛЫҚТАР ЖӘНЕ ОЛАРДЫ ЖОЮ ӘДІСТЕРІ

Егер құралы істен шықса, оны өздігіңізден жөндеуге тырыспаңыз. Міндетті түрде авторландырылған сервистік орталыққа баруды ұсынамыз.

12 ДАЙЫНДАУШЫНЫҢ КЕПІЛДЕМЕСІ

Сіздің назарыңызды барлық кепілдікті мерзімнің ішінде құралы келесі шарттардың сақталуы кезінде тегін сервистік қызмет көрсетуге немесе жөндеуге қабылданатын болатындығына аудартамыз:

Кепілдікті міндеттеме онда сатылған күні, сериялық нөмірі, сатушы ұйымның мөрі (мөртабаны), сатушының қолы көрсетілген дұрыс толтырылған кепілдік талоны болған кезде жүзеге асырылады. Сізде дұрыс толтырылған кепілдік талоны болмаған кезде біз Сіздің аталған бұйымның сапасы бойынша наразылықтарыңыздан бас тартуға мәжбүр боламыз. Түсінбеушіліктерді болдырмау үшін Сізден бұйыммен жұмысты бастауды алдында пайдалану жөніндегі нұсқаулықпен танысып шығуды өтінеміз.

Сіздің назарыңызды бұйымның тек тұрмыстық тағайындалуына аударамыз. Кепілдік шарттары иегердің үйінде мезгілдік техникалық қызмет көрсетуді қарастырмайды.

Осы кепілдікті шарттардың құқықтық негізі қолданыстағы Ресей Федерациясының заңнамасы, атап айтқанда, «Тұтынушылардың құқықтарын қорғау туралы» Федералдық Заңның соңғы редакциясы және Ресей Федерациясының Азаматтық кодексі болып табылады.

Бұйымның пайдаланудың кепілдікті мерзімі 24 айды құрайды. Бұл мерзім бөлшек сауда желісі арқылы сатып алынған күннен бастап есептеледі. Біздің кепілдікті міндеттемелер тек кепілдікті мерзімнің ішінде анықталған және өндірістік технологиялық және конструктивтік ақаулармен шарттас, яғни компания-дайындаушы арқылы жол берілген ақауларға ғана таралады.

12.1 Кепілдікті міндеттемелер келесілерге таралады:

12.1.1 Келесінің нәтижесінде орын алған ақаулықтар:

- қолданушының пайдалану жөніндегі нұсқаулықтың ұйғарымдарын сақтамауы;
- сыртқы немесе кез келген басқа әсерлерден шақырылған механикалық бүлінулер;
- бұйымды тағайындалуы бойынша қолданбау;
- бұйымға жаңбыр, қар, жоғары ылғалдылық, қызу, агрессивтік орталар, параметрлерінің пайдалану жөніндегі нұсқаулықтың талаптарына сәйкессіздігі секілді жағымсыз атмосфералық және сыртқы әсерлер;
- аталған үлгінің технологиялық конструкциялары арқылы қарастырылмаған, өндіруші арқылы ұсынылмаған немесе мақұлданбаған керек-жарақтарды, шығын материалдарын және косалқы бөлшектерді қолдану.

ПАЙДАЛАНУ ЖӨНІНДЕГІ НҰСҚАУЛЫҚ

12.1.2 Ашуға, жөндеуге немесе түрлендіруге оларға уәкілетті емес тұлғалар арқылы ұшыраған бұйымдар.

12.1.3 Бұйымды лайықсыз сақтаудың немесе қараудың салдарында пайда болған ақаулықтар:

- электр қуат беру элементін орнату кезінде кереғарлықты сақтамау;
- сызаттар, жарықшақтар, корпустың, бұйымның пластик бөліктерінің күшті үйкелістері және т.б.

12.1.4 Бұйымның асқын жүктелуінің нәтижесінде орын алған ақаулықтар.

12.1.5 Сериялық нөмірі оқылмайтын бұйым.

12.1.6 Мезгілдік ауыстыруға жататын шығын материалдары, алынбалы бөлшектер, тораптар, сонымен бірге құралымен жиынтықта жеткізілетін керек-жарақтар және толымдаушылар.

12.1.7 Асқын жүктелулердің мінсіз белгілеріне жататындар:

- сымдарды оқшаулағыштардың қарауы немесе күйі;
- қуат беру элементтерінің және онымен құралдың олармен жанасатын элементтерінің қышқылдануы.

Сіздің назарыңызды бұйымды сервистік орталыққа және одан жеткізудің соңғы тұтынушы (иегері) арқылы немесе оның қаражатының есебінен жүзеге асырылатындығына аудартамыз.

Құралға кепілдік жағдайды орнату бойынша техникалық куәландыру тек авторландырылған сервистік орталықта ғана жүргізіледі. Сервистік орталықтардың тізімін сатушыдан немесе **www.galaxy-tecs.ru** сайтынан білуге болады.

НАЗАР АУДАРЫҢЫЗ! Бұйымды сатып алу кезінде жиынтықтылығы мен дұрыстығын тексеруді, сонымен қатар кепілдік талонның дұрыс толтырылуын талап етіңіз.

13 ӨЗГЕ АҚПАРАТ

Импорттаушы: «Союз» ЖШҚ

Мекен-жай: 432048, Ресей, Ульяновск қ., Локомотивная көш., 14

Дайындаушы: Нингбо Оксен Импорт энд Экспорт Ко., ЛТД

Мекен-жай: №157, 2313 бөлме, Ченмао Вест Рэуд, Чжунгонгмиао Стрит, Иньчжоу Дистрикт, Нингбо, Қытай
ҚХР жасалған

Дайындалған күні сериялық нөмірде көрсетілген. Дайындаушының стандартына сәйкес сериялық нөмір келесілерден тұрады: импорттаушы және тапсырыс нөмірі / дайындалған айы мен жылы / бұйымның топтамдағы реттік нөмірі.