



Руководство по эксплуатации  
*User manual*



Серия  
*Series*

**MECHANIK**

## Электрический накопительный водонагреватель

*Electric storage water heater*

Модели  
*Models*

МК 30V | МК 50V | МК 50H | МК 80V | МК 80H | МК 100V | МК 100H

[www.thermex.ru](http://www.thermex.ru)





**Перед первым использованием водонагревателя внимательно прочитайте настоящее руководство по эксплуатации и обратите особое внимание на пункты, обозначенные символом «ВНИМАНИЕ!»**

## **УВАЖАЕМЫЙ ПОКУПАТЕЛЬ!**

Поздравляем вас с приобретением электроводонагревателя THERMEX. Выражаем уверенность в том, что широкий ассортимент наших электроводонагревателей удовлетворит любые ваши потребности. Применение современных технологий и материалов высочайшего качества при изготовлении приборов определили популярность и доверие к торговой марке THERMEX.

Электроводонагреватели THERMEX разработаны и изготовлены в строгом соответствии с отечественными и международными стандартами, гарантирующими надежность и безопасность эксплуатации.

Настоящее руководство распространяется на модели THERMEX серии МК объемом 30, 50, 80 и 100 литров. Полное наименование модели приобретённого вами водонагревателя указано в разделе **«Отметка о продаже»** и в идентификационной табличке на корпусе водонагревателя.

### **1. НАЗНАЧЕНИЕ**

Водонагреватель (далее по тексту – ЭВН) предназначен для обеспечения горячей водой бытовых и промышленных объектов, имеющих магистраль холодного водоснабжения с необходимыми параметрами.

ЭВН должен эксплуатироваться в закрытых отапливаемых помещениях и не предназначен для работы в непрерывно проточном режиме.

### **2. ОСНОВНЫЕ ТЕХНИЧЕСКИЕ ХАРАКТЕРИСТИКИ**

|  |                        |
|--|------------------------|
| Максимальное давление в магистрали холодной воды       | 0,7 МПа                |
| Минимальное давление в магистрали холодной воды        | 0,05 МПа               |
| Питающая электросеть – однофазная, напряжение, частота | 230В~, 50Гц            |
| Мощность трубчатого электронагревателя (ТЭНа)          | 2,0 кВт<br>(1,2 + 0,8) |
| Параметр резьбы патрубков подключения воды             | G1/2                   |
| Работа при температуре окружающей среды                | +3 ... +40С            |
| Диапазон регулировки температуры нагрева воды          | +35... +75С            |
| Точность поддержания температуры в режиме хранения     | ±5С                    |
| Класс защиты водонагревателя                           | IPX4                   |

| Модели   | Объём (л) | Среднее время нагрева на T=45С, (2,0 кВт) | Постоянные суточные потери, (кВт·ч/сут) | Фактическое годовое потребление электроэнергии* (*на постоянные суточные потери) (кВт·ч) |
|----------|-----------|---|---|--|
| МК 30 V  | 30        | 50 минут                                  | 1,1                                     | 394,2  |
| МК 50 V  | 50        | 80 минут                                  | 1,4                                     | 496,4  |
| МК 50 H  | 50        | 80 минут                                  | 1,4                                     | 496,4  |
| МК 80 V  | 80        | 130 минут                                 | 1,6                                     | 565,8  |
| МК 80 H  | 80        | 130 минут                                 | 1,6                                     | 565,8  |
| МК 100 V | 100       | 160 минут                                 | 1,8                                     | 642,4  |
| МК 100 H | 100       | 160 минут                                 | 1,8                                     | 642,4  |

### 3. КОМПЛЕКТ ПОСТАВКИ

|                                       |            |
|---------------------------------------|------------|
| Водонагреватель .....                 | 1 шт.      |
| Предохранительный клапан типа GP..... | 1 шт.      |
| Руководство по эксплуатации.....      | 1 шт.      |
| Упаковка.....                         | 1 шт.      |
| Анкеры для крепежа.....               | 1 комплект |

### 4. ОПИСАНИЕ И ПРИНЦИП ДЕЙСТВИЯ ЭВН

ЭВН состоит из корпуса, съёмного фланца, предохранительного клапана, защитной крышки и панели управления.

Корпус ЭВН состоит из двух внутренних баков, теплоизолированных экологически чистым пенополиуретаном, и двух резьбовых патрубков для подачи холодной воды (с синим кольцом) и выпуска горячей воды (с красным кольцом).

Внутренние баки изготавливаются из высококачественной аустенитной нержавеющей стали, что обеспечивает высокую коррозионную стойкость и, как следствие, длительный срок эксплуатации.

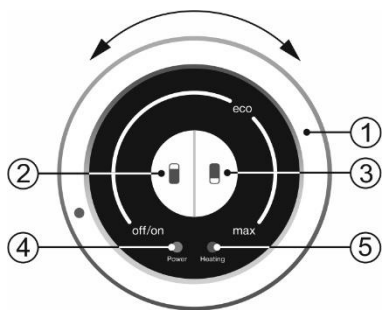
На съёмном фланце смонтированы: трубчатый электронагреватель (ТЭН), трубка термостата. ТЭН служит для нагрева воды, а термостат обеспечивает воз-

возможность регулировки температуры до 75°C (±5°C). Регулировка температуры осуществляется с помощью ручки регулятора, расположенной на панели управления водонагревателя.

Термовыключатель служит для предохранения ЭВН от перегрева и отключает ТЭН от сети при превышении температуры воды 95°C. В процессе эксплуатации корпус ЭВН может нагреваться.

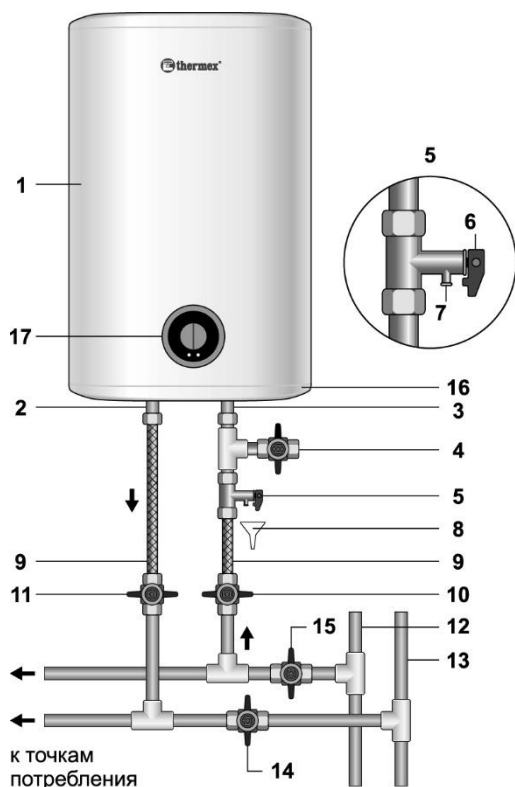
Предохранительный клапан выполняет функции обратного клапана, препятствуя попаданию воды из водонагревателя в водопроводную сеть в случаях падения в последней давления и в случаях возрастания давления в баке при сильном нагреве воды; также выполняет функцию защитного клапана, сбрасывая избыточное давление в бак при сильном нагреве воды. Во время работы водонагревателя вода может просачиваться из выпускной трубы предохранительного клапана для сброса излишнего давления, что происходит в целях безопасности водонагревателя. Эта выпускная труба должна оставаться открытой для атмосферы и должна быть установлена постоянно вниз. Необходимо обеспечить отвод воды из выпускной трубы предохранительного клапана в канализацию, предусмотрев при монтаже ЭВН соответствующий дренаж.

Необходимо регулярно (не реже одного раза в месяц) проводить слив небольшого количества воды через выпускную трубу предохранительного клапана в канализацию для удаления известковых осадков и для проверки работоспособности клапана. Для открывания клапан снабжён ручкой. Необходимо следить, чтобы во время работы водонагревателя эта ручка находилась в положении, закрывающем слив воды из бака.



1. Ручка терморегулятора
2. Клавиша выбора режима мощности 1 (1,2 кВт)
3. Клавиша выбора режима мощности 2 (0,8 кВт)
4. Индикация подключения к сети электропитания
5. Индикация нагрева

**Рисунок 1. Панель управления**



1. Внешний корпус ЭВН
2. Патрубок выпуска горячей воды (с красным кольцом)
3. Патрубок подачи холодной воды (с синим кольцом)
4. Сливной вентиль (в комплект не входит)
5. Предохранительный клапан
6. Ручка предохранительного клапана
7. Выпускная труба предохранительного клапана
8. Дренаж в канализацию
9. Подводка
10. Вентиль подачи холодной воды
11. Вентиль подачи горячей воды
12. Магистраль холодной воды
13. Магистраль горячей воды
14. Запорный вентиль горячей воды
15. Запорный вентиль холодной воды
16. Защитная крышка
17. Панель управления

**Рисунок 2. Схема подключения ЭВН к водопроводу**

## 5. УКАЗАНИЕ МЕР БЕЗОПАСНОСТИ

Электрическая безопасность и противокоррозионная защита ЭВН гарантированы только при наличии эффективного заземления, выполненного в соответствии с действующими правилами монтажа электроустановок.

Сантехническая подводка и запорная арматура должны соответствовать параметрам водопроводной сети и иметь необходимые сертификаты качества.

При монтаже и эксплуатации ЭВН не допускается:

- подключать электропитание, если ЭВН не заполнен водой;
- снимать защитную крышку при включённом электропитании;
- использовать ЭВН без заземления или использовать в качестве заземления водопроводные трубы;
- включать ЭВН в водопроводную сеть с давлением больше 0,7 МПа;

- подключать ЭВН к водопроводу без предохранительного клапана;
- сливать воду из ЭВН при включённом электропитании;
- использовать запасные части, не рекомендованные производителем;
- использовать воду из ЭВН для приготовления пищи;
- использовать воду, содержащую механические примеси (песок, мелкие камни), которые могут привести к нарушению работы ЭВН и предохранительного клапана;
- изменять конструкцию и установочные размеры кронштейнов ЭВН;
- температура окружающей среды, в которой эксплуатируется ЭВН, должна находиться в пределах от +3°C до +40°C. Замерзание воды в ЭВН при отрицательных температурах приводит к выходу его из строя, что не является гарантийным случаем.



**Следует обращать внимание детей на то, чтобы они не играли с ЭВН. ЭВН не предназначен для эксплуатации лицами (включая детей) с ограниченными физическими, осязательными или психическими способностями, а также лицами, не умеющими пользоваться ЭВН, за исключением случаев, когда это происходит под наблюдением или согласно инструкциям от лиц, отвечающих за безопасность ЭВН.**

## 6. УСТАНОВКА И ПОДКЛЮЧЕНИЕ



**Все монтажные, сантехнические и электромонтажные работы должны производиться квалифицированным персоналом.**

### 6.1. Размещение и установка

Установка ЭВН производится в соответствии с маркировкой, указанной на корпусе, и в соответствии со следующей таблицей:

| Модель   | Установка      | Размещение    |
|----------|----------------|---------------|
| МК 30 V  | Вертикальная   | Патрубки вниз |
| МК 50 V  | Вертикальная   | Патрубки вниз |
| МК 50 H  | Горизонтальная | Патрубки вниз |
| МК 80 V  | Вертикальная   | Патрубки вниз |
| МК 80 H  | Горизонтальная | Патрубки вниз |
| МК 100 V | Вертикальная   | Патрубки вниз |
| МК 100 H | Горизонтальная | Патрубки вниз |

Рекомендуется устанавливать ЭВН максимально близко от места использования горячей воды, чтобы сократить потери тепла в трубах.

При сверлении (выполнении) отверстий в стене следует учитывать проходящие в ней кабели, каналы и трубы. При выборе места монтажа необходимо учитывать общий вес ЭВН, заполненного водой. Стену и пол со слабой грузоподъемностью необходимо соответственно укрепить.

ЭВН подвешивается за кронштейн корпуса на анкера, закрепляемые в стене. Монтаж крюков в стене должен исключать самопроизвольное перемещение по ним кронштейнов ЭВН.

Для обслуживания ЭВН расстояние от защитной крышки до ближайшей поверхности в направлении оси съёмного фланца должно быть не менее 0,5 метра.



**Во избежание причинения вреда имуществу потребителя и (или) третьих лиц в случае неисправностей системы горячего водоснабжения необходимо производить монтаж ЭВН в помещениях, имеющих гидроизоляцию полов и дренаж в канализацию, и ни в коем случае не размещать под ЭВН предметы, подверженные воздействию воды. При размещении ЭВН в незащищённых помещениях необходимо установить под ЭВН защитный поддон (не входит в комплект поставки ЭВН) с дренажем в канализацию.**

В случае размещения ЭВН в местах, труднодоступных для проведения технического и гарантийного обслуживания (антресоли, ниши, межпотолочные пространства и т.п.) монтаж и демонтаж ЭВН осуществляется потребителем самостоятельно, либо за его счёт.

## 6.2. Подключение к водопроводу



**Необходимо подавать холодную воду в ЭВН, используя фильтр предварительной очистки воды со степенью очистки не менее 200 мкм**

Установить предохранительный клапан на входе холодной воды, помеченном синим кольцом, на 3,5 - 4 оборота, обеспечив герметичность соединения любым водоизолирующим материалом (льном, лентой ФУМ и др.).

Во время эксплуатации ЭВН может наблюдаться появление капель из дренажного отверстия предохранительного клапана (сброс излишнего давления при нагреве воды). Рекомендуется присоединить к дренажному отверстию резиновую или силиконовую трубку соответствующего диаметра для отвода влаги.

Подключение к водопроводной системе производится в соответствии с **Рис.2** при помощи медных, металлопластиковых или пластиковых труб, а также специальной гибкой сантехнической подводки. При монтаже не допускается применение чрезмерных усилий во избежание повреждения патрубков.





**Запрещается использовать гибкую подводку, бывшую ранее в употреблении. Запрещается эксплуатировать ЭВН без предохранительного клапана или использовать клапан других производителей.**

После подключения откройте вентиль подачи холодной воды в ЭВН, кран выхода горячей воды из ЭВН и кран горячей воды на смесителе, чтобы обеспечить отток воздуха из ЭВН. При конечном заполнении ЭВН из крана смесителя непрерывной струей потечёт вода. Закройте кран горячей воды на смесителе. При подключении ЭВН в местах, не снабжённых водопроводом, допускается подавать воду в ЭВН из вспомогательной ёмкости с использованием насосной станции, либо из ёмкости, размещённой на высоте не менее 5 метров от верхней точки ЭВН.

Если давление в водопроводе превышает 0,7МПа, то на входе холодной воды в ЭВН перед предохранительным клапаном необходимо установить соответствующий редуцирующий клапан для снижения давления холодной воды до нормы.

### **6.3. Подключение к электросети**



**Перед включением электропитания убедитесь, что ЭВН заполнен водой!**

Перед подключением водонагревателя к электрической сети убедитесь, что её параметры соответствуют тем, на которые рассчитан водонагреватель.

Водонагреватель должен быть заземлён для обеспечения его безопасной работы. Водонагреватель оборудован штатным сетевым шнуром электропитания с вилкой. Электрическая розетка должна иметь контакт заземления с подведённым к нему проводом заземления и располагаться в месте, защищённом от влаги, или удовлетворять требованиям по влаго- и брызгозащищённости. Вставьте вилку в розетку для включения ЭВН.

## **7. ЭКСПЛУАТАЦИЯ И ТЕХНИЧЕСКОЕ ОБСЛУЖИВАНИЕ**

**7.1.** В процессе эксплуатации ЭВН потребитель может регулировать температуру нагрева воды в ЭВН с помощью ручки регулятора температуры, расположенной на панели управления (**Рис.1**) ЭВН. Для установки нужной температуры необходимо, нажав на ручку регулятора, выдвинуть её из корпуса ЭВН, установить нужную температуру и утопить ручку регулятора ещё одним нажатием во избежание случайного изменения температуры.

При превышении температуры воды значения 95°C срабатывает термовыключатель, экстренно отключающий ТЭН.

### **7.2. Техническое обслуживание (ТО)**

При проведении ТО проверяется наличие накипи на ТЭНе. Одновременно с этим удаляется осадок, который может образоваться в нижней части ЭВН. Если на ТЭНе образовалась накипь, то её можно удалить с помощью специальных чистящих средств либо механическим путем.

Рекомендуется через год с момента подключения ЭВН провести первое техническое обслуживание работниками специализированной организации и по интенсивности образования накипи и осадка определить сроки проведения последующих ТО. Данное действие максимально продлит срок эксплуатации ЭВН.



**Накопление накипи на ТЭНе может стать причиной его повреждения**



**Повреждение ТЭНа из-за образования накипи не подпадает под действие гарантийных обязательств. Регулярное техническое обслуживание не входит в гарантийные обязательства изготовителя и продавца.**

**Для проведения ТО необходимо выполнить следующее:**

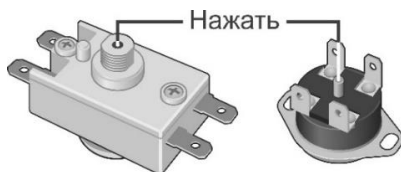
- отключить электропитание ЭВН;
- дать остыть горячей воде или израсходовать ее через смеситель;
- перекрыть поступление холодной воды в ЭВН;
- отвинтить предохранительный клапан;
- на патрубок подачи холодной воды надеть резиновый шланг, направив второй его конец в канализацию;
- открыть кран горячей воды на смесителе и слить воду из ЭВН через шланг в канализацию;
- снять защитную крышку, отключить провода, отвинтить и извлечь из корпуса опорный фланец;
- очистить при необходимости ТЭН от накипи и удалить осадок из бака;
- произвести сборку, заполнить ЭВН водой и включить питание;
- при проведении технического обслуживания ЭВН силами специализированной организации в сервисном талоне должна быть сделана соответствующая отметка.

При проведении технического обслуживания ЭВН силами специализированной организации в сервисном талоне должна быть сделана соответствующая отметка с печатью организации, проводившей техническое обслуживание.

## 8. ВОЗМОЖНЫЕ НЕИСПРАВНОСТИ И МЕТОДЫ ИХ УСТРАНЕНИЯ.

| Неисправность  | Возможная причина  | Способ устранения   |
|--|--|---|
| Уменьшился напор горячей воды из ЭВН. Напор холодной воды прежний                          | Засорение впускного отверстия предохранительного клапана | Снять клапан и промыть его в воде                                   |
| Увеличилось время нагрева  | ТЭН покрылся слоем накипи                                | Извлечь фланец и очистить ТЭН                                       |
|  | Понижилось напряжение электросети                        | Обратиться в службу эксплуатации электросети                        |
| Частое срабатывание кнопки термовыключателя  | Установленная температура близка к предельной            | Повернуть регулятор термостата в сторону уменьшения температуры (-) |
|  | Трубка термостата покрылась накипью                      | Извлечь из ЭВН опорный фланец и аккуратно очистить трубку от накипи |
| ЭВН работает, но не нагревает воду   | Вентиль (Рис. 1, п.14) не закрыт или вышел из строя      | Закрыть или заменить вентиль (Рис. 1, п.14)                         |
| Включенный в электросеть ЭВН не нагревает воду. Отсутствует индикация на панели управления | Сработал или не включен термовыключатель                 | Обратиться в службу эксплуатации электросети                        |
|  | Сработало УЗО (при наличии)                              | Нажать кнопку перезапуска УЗО. Проверить напряжение.                |
|  | Отсутствует напряжение в электросети                     | Обратиться в службу эксплуатации электросети                        |
|  | Поврежден сетевой провод.                                | Обратиться в сервисный центр  |

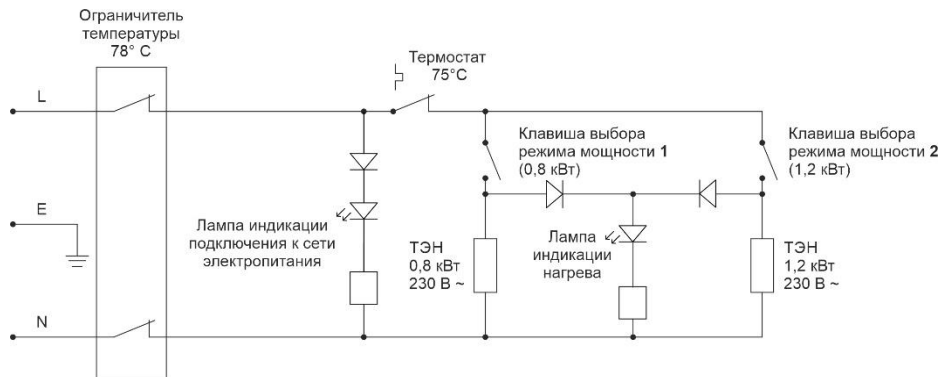
Вышеперечисленные неисправности не являются дефектами ЭВН и устраняются потребителем самостоятельно или за его счет.



**Рисунок 3. Схема расположения кнопки термовыключателя**

При невозможности устранить неисправность при помощи вышеописанных рекомендаций или в случае выявления других, следует обратиться в сервисный центр, указанный в руководстве по эксплуатации.

## 9. СХЕМА ЭЛЕКТРИЧЕСКИХ СОЕДИНЕНИЙ



## 10. ТРАНСПОРТИРОВКА И ХРАНЕНИЕ ЭЛЕКТРОВОДОНАГРЕВАТЕЛЕЙ

Транспортировка и хранение электроводонагревателей осуществляется в соответствии с манипуляционными знаками на упаковке:



– Необходимость защиты груза от воздействия влаги



– Хрупкость груза, условие осторожного обращения



– Рекомендованный температурный диапазон хранения груза:  
от +4°С до +40°С



– Правильное вертикальное положение груза;

## 11. УТИЛИЗАЦИЯ

При соблюдении правил установки, эксплуатации и технического обслуживания ЭВН и соответствии качества используемой воды действующим стандартом изготовитель устанавливает на него срок службы 7 лет от даты покупки ЭВН. Все составные части водонагревателя изготовлены из материалов, допускающих, в случае необходимости, экологически безопасную его утилизацию, которая должна происходить в соответствии с нормами и правилами той страны, где эксплуатируется водонагреватель.

## 12. ГАРАНТИИ ИЗГОТОВИТЕЛЯ

Изготовитель устанавливает срок гарантии на водонагреватель 1 год, при этом сроки гарантии на составные части и комплектующие изделия следующие:

- на водосодержащую емкость (внутренний бак) - 7 лет;
- на прочие составные части (нагревательный элемент, термостат, лампочки-индикаторы, уплотнительные прокладки, индикатор температуры, УЗО, предохранительный клапан) - 1 год.

Срок гарантии исчисляется с даты продажи ЭВН. При отсутствии или исправлении даты продажи и штампа магазина срок гарантии исчисляется от даты выпуска ЭВН. Дата выпуска водонагревателя закодирована в уникальном серийном номере, расположенном на идентификационной табличке на корпусе ЭВН. Серийный номер ЭВН состоит из тринадцати цифр. Третья и четвертая цифра серийного номера - год выпуска, пятая и шестая - месяц выпуска, седьмая и восьмая - день выпуска ЭВН. Претензии в период срока гарантии принимаются при наличии данного руководства с отметками фирмы-продавца и идентификационной таблички на корпусе ЭВН.

Гарантия распространяется только на ЭВН. Неисправность предохранительного клапана или шнура питания с УЗО не влекут за собой замену ЭВН. Ответственность за соблюдение правил установки и подключения лежит на покупателе (в случае самостоятельного подключения) либо на монтажной организации, осуществившей подключение.

При установке и эксплуатации ЭВН потребитель обязан соблюдать требования, обеспечивающие безотказную работу прибора в течение срока гарантии:

- выполнять меры безопасности и правила установки, подключения, эксплуатации и обслуживания, изложенные в настоящем руководстве;
- исключить механические повреждения от небрежного хранения, транспортировки и монтажа;
- исключить замерзание воды в ЭВН;
- использовать для нагрева в ЭВН воду без механических и химических примесей (см. п. 5.3);
- эксплуатировать ЭВН с исправно работающим предохранительным клапаном из комплекта поставки ЭВН (см. п. 5).

Изготовитель не несет ответственность за недостатки, возникшие вследствие нарушения потребителем правил установки, эксплуатации и технического обслуживания ЭВН, изложенных в настоящем руководстве, в т.ч. в случаях, когда эти недостатки возникли из-за недопустимых параметров сетей (электрической и водоснабжения), в которых эксплуатируется ЭВН, и вследствие вмешательства третьих лиц. На претензии по внешнему виду ЭВН гарантия изготовителя не распространяется.

Ремонт, замена составных частей и комплектующих в пределах срока гарантии не продлевают срок гарантии на ЭВН в целом. Срок гарантии на замененные или отремонтированные комплектующие составляет один месяц.

### 13. СВЕДЕНИЯ ОБ ИЗГОТОВИТЕЛЕ

**Изготовитель:** Thermex heating technology (Jiangmen) Co., Ltd

**Адрес изготовителя:** Number 51, Jianshedonglu, Taoyuan Town, Heshan City,  
Guangdong Provence, P.R.C. Сделано в КНР



Все модели прошли обязательную сертификацию и соответствуют требованиям Технического регламента Таможенного союза ТР ТС 004/2011, ТР ТС 020/2011 Сертификат № ТС RU C-CN.MO10.B.03386 и Европейским директивам 2006/95/ЕС, 2004/108/ЕС

#### **Наименование и местонахождение торгующей организации, принимающей претензии по качеству в Российской Федерации:**

ООО «Торговый дом ТЕРМЕКС» 187000, Россия, Ленинградская область,  
г. Тосно, ул. Красная набережная, д. 21 а, лит. А, тел.: (812) 313-32-73

#### **Импортер в Российскую Федерацию:**

ООО «Торговый дом ТЕРМЕКС» 187000, Россия, Ленинградская область,  
г. Тосно, ул. Красная набережная, д. 21 а, лит. А, тел.: (812) 313-32-73

#### **Служба гарантийной и сервисной поддержки в Российской Федерации:**

Тел.: 8-800-333-50-77

(понедельник — пятница с 09:00 до 20:00; суббота, воскресенье с 10:00 до 18:00 по московскому времени; звонок по России бесплатный), e-mail: service@thermex.ru

#### **Головной сервисный центр (установка и подключение ЭВН, гарантийный и постгарантийный ремонт):**

Россия, 196105, г. Санкт-Петербург, ул. Благодатная, д. 63, тел.: (812) 313-32-73  
Телефоны и адреса авторизованных сервисных центров в других городах и регионах России можно узнать на сайте [www.thermex.ru](http://www.thermex.ru) или обратиться в сервисный центр, указанный фирмой продавцом.

**Наименование и местонахождение импортеров, торгующих организаций,  
принимающих претензии по качеству в других странах:**

**Республика Беларусь:**

Торговое унитарное предприятие «АКВАТЕРМЕКС»

220118, г. Минск, ул. Кабушкина, д.66, офис 10

Телефоны: +375 17 3800 200; +375 29 390-52-15

minsk@thermex.by

www.thermex.by

**Служба гарантийной и сервисной поддержки в РБ:**

+375 17 284-89-03

#### 14. ОТМЕТКА О ПРОДАЖЕ

Модель \_\_\_\_\_ Серийный № \_\_\_\_\_

Дата продажи « \_\_\_\_\_ » \_\_\_\_\_ 201 \_\_\_\_\_ г.

Фирма-продавец: \_\_\_\_\_

Подпись представителя  
фирмы-продавца \_\_\_\_\_



Изделие укомплектовано, к внешнему виду изделия претензий не имею.  
Руководство по эксплуатации с необходимыми отметками получил, с правилами эксплуатации и условиями гарантии ознакомлен и согласен.

Подпись покупателя: \_\_\_\_\_





### ГАРАНТИЙНЫЙ ТАЛОН 1

|                |  |                          |
|----------------|--|--------------------------|
| Модель         |  | Печать фирмы<br>продавца |
| Серийный номер |  |                          |
| Дата продажи   |  |                          |
| Фирма продавец |  |                          |

Заполняется фирмой продавцом



### ГАРАНТИЙНЫЙ ТАЛОН 2

|                |  |                          |
|----------------|--|--------------------------|
| Модель         |  | Печать фирмы<br>продавца |
| Серийный номер |  |                          |
| Дата продажи   |  |                          |
| Фирма продавец |  |                          |

Заполняется фирмой продавцом



### ГАРАНТИЙНЫЙ ТАЛОН 3

|                |  |                          |
|----------------|--|--------------------------|
| Модель         |  | Печать фирмы<br>продавца |
| Серийный номер |  |                          |
| Дата продажи   |  |                          |
| Фирма продавец |  |                          |

Заполняется фирмой продавцом



### ГАРАНТИЙНЫЙ ТАЛОН 4

|                |  |                          |
|----------------|--|--------------------------|
| Модель         |  | Печать фирмы<br>продавца |
| Серийный номер |  |                          |
| Дата продажи   |  |                          |
| Фирма продавец |  |                          |

Заполняется фирмой продавцом



|                    |  |                       |
|--------------------|--|-----------------------|
| Дата приема        |  | Печать фирмы продавца |
| Дата выдачи        |  |                       |
| Дефект             |  |                       |
| Выполненная работа |  |                       |
| Мастер (Ф.И.О)     |  |                       |

Заполняется сервисным центром

|                    |  |                       |
|--------------------|--|-----------------------|
| Дата приема        |  | Печать фирмы продавца |
| Дата выдачи        |  |                       |
| Дефект             |  |                       |
| Выполненная работа |  |                       |
| Мастер (Ф.И.О)     |  |                       |

Заполняется сервисным центром

|                    |  |                       |
|--------------------|--|-----------------------|
| Дата приема        |  | Печать фирмы продавца |
| Дата выдачи        |  |                       |
| Дефект             |  |                       |
| Выполненная работа |  |                       |
| Мастер (Ф.И.О)     |  |                       |

Заполняется сервисным центром

|                    |  |                       |
|--------------------|--|-----------------------|
| Дата приема        |  | Печать фирмы продавца |
| Дата выдачи        |  |                       |
| Дефект             |  |                       |
| Выполненная работа |  |                       |
| Мастер (Ф.И.О)     |  |                       |

Заполняется сервисным центром



# ЕЩЁ БОЛЬШЕ ГОРЯЧЕЙ ВОДЫ

Эффективное решение  
для загородного дома  
и малого бизнеса



Серия напольных комбинированных  
водонагревателей со встроенным  
теплообменником

**COMBI**



## Высокая эффективность

Комбинированный нагрев  
(ТЭН и теплообменник)  
отличается максимальной  
эффективностью  
и экономичностью



## Надежность и экологичность

Внутренний бак  
и теплообменник имеют  
покрытие Биостеклофарфор,  
надежно защищающее от  
коррозии



## Максимальная совместимость

Создан для работы в паре  
с большинством котлов  
и бойлеров. Поддерживает  
интеграцию в систему  
«умного дома»

| Модели                                   | ER 80V<br>(combi) | ER 100V<br>(combi) | ER 120V<br>(combi) | ER 150V<br>(combi) | ER 200V<br>(combi) | ER 300V<br>(combi) |
|--|-------------------|--------------------|--------------------|--------------------|--------------------|--------------------|
| Объем, л                                 | 80                | 100                | 120                | 150                | 200                | 300                |
| Мощность электрического ТЭНа, кВт        | 1.5               | 1.5                | 1.5                | 1.5                | 3.5                | 3.5                |
| Номинальная мощность теплообменника, кВт | 14.6              | 18.1               | 18.1               | 30.8               | 34.6               | 45.5               |
| Площадь теплообменника, м <sup>2</sup>   | 0.59              | 0.73               | 0.73               | 1.23               | 1.38               | 1.82               |



# ДОВЕРЬТЕ СЕРВИС ПРОФЕССИОНАЛАМ

[www.thermex.ru](http://www.thermex.ru)



## Нужна установка?

1. Зайдите на сайт [thermex.ru](http://thermex.ru) в раздел [Поддержка / Сертифицированные монтажники](#)
2. Выберите монтажную организацию из списка сотен авторизованных сервис-партнёров Thermex в городах России и СНГ
3. Закажите профессиональную установку вашего водонагревателя



## Есть вопросы по гарантийному и постгарантийному обслуживанию?

1. Зайдите на сайт [thermex.ru](http://thermex.ru) в раздел [Поддержка / Гарантия](#)
2. Выберите ближайшего к вам авторизованного сервис-партнёра
3. Позвоните ему, назовите модель водонагревателя, которая указана в прилагаемых документах и на корпусе изделия, и задайте свой вопрос



## Нужна дополнительная поддержка, но нет доступа к сайту [thermex.ru](http://thermex.ru)?

Позвоните: **8 800 333 50 77**