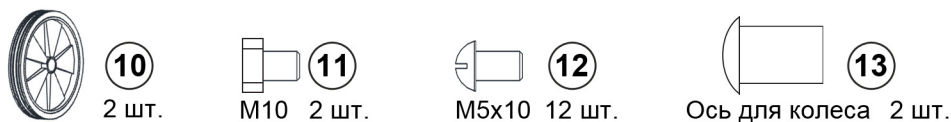
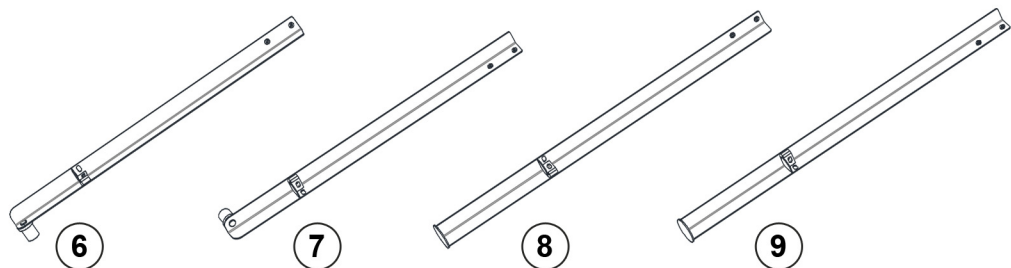
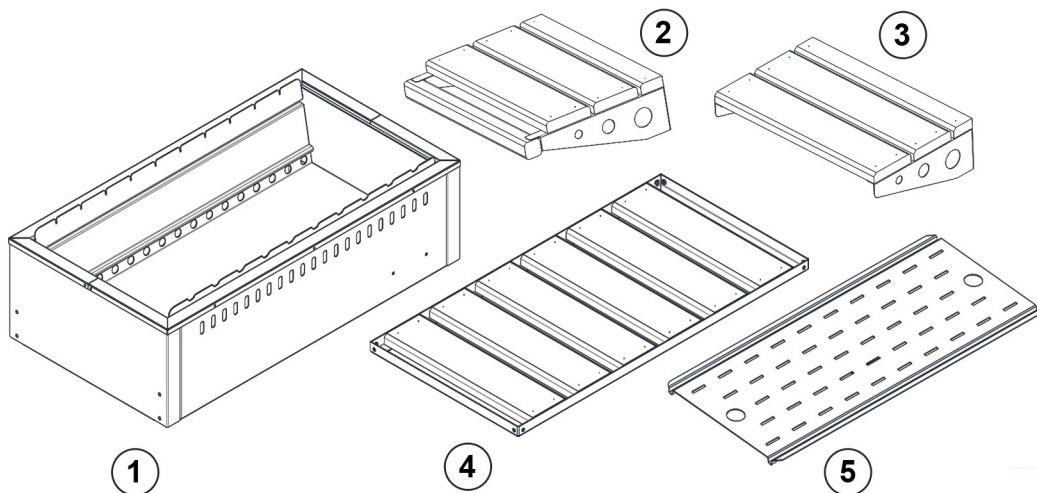


товары для туризма и отдыха

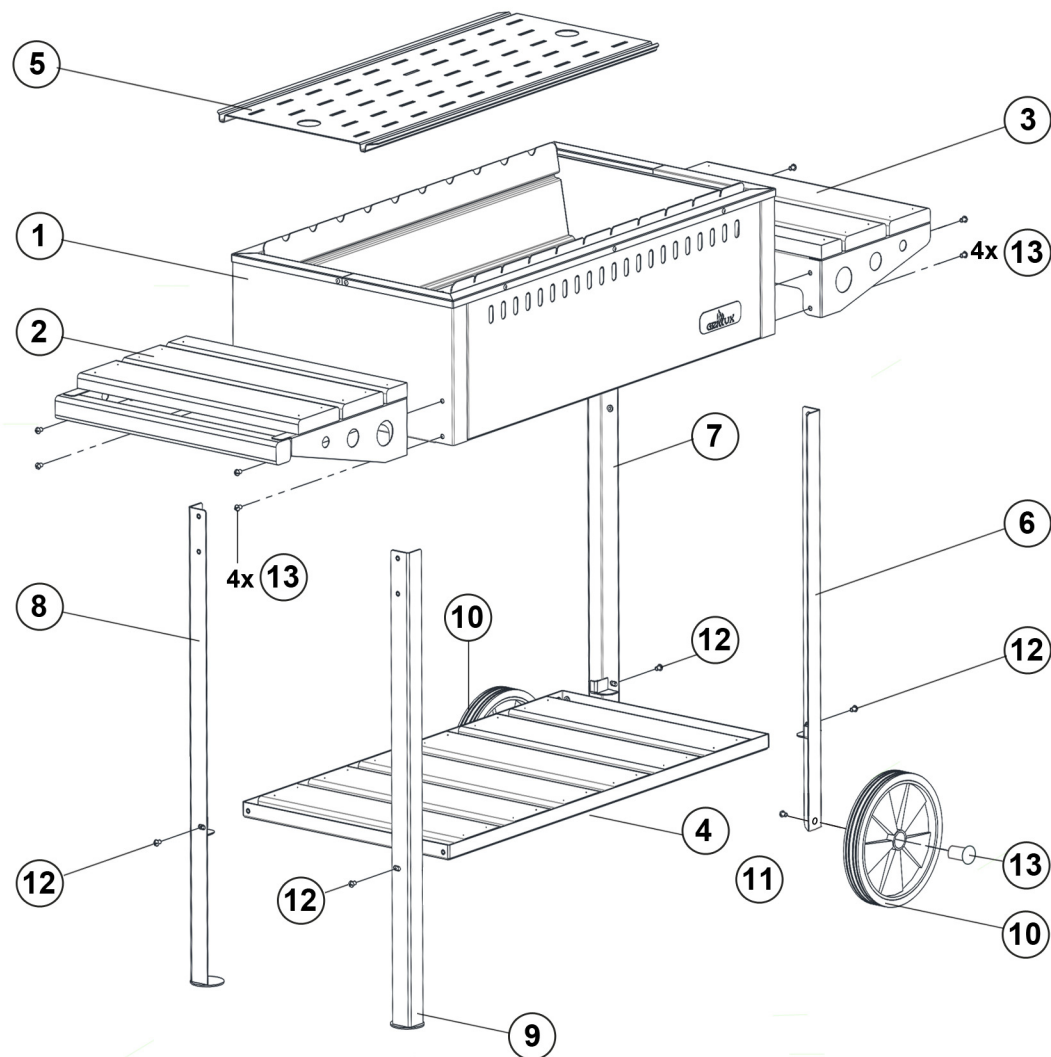
## ПЕРВОКЛАССНОЕ ОБОРУДОВАНИЕ ДЛЯ ПРИГОТОВЛЕНИЯ ПИЦЦЫ НА ОГНЕ



# ИНСТРУКЦИЯ ПО СБОРКЕ МАНГАЛА «MASTER»



- 1 При фиксации используйте соответствующие отверстия в жаровне, ножках и полках мангала, винты (в комплекте)
- 2 Прикрепите колёса 10 к соответствующим ножкам 6 и 7, крепко зафиксировав их с помощью крепежного болта М10 11 и оси для колеса 13
- 3 Закрепите ножки 6, 7, 8, 9 и боковые полки 2 и 3 к углам жаровни 1 с внешней стороны. Для фиксации используя винты М5х10 12 и крестовую отвёртку. Полка с ручкой 2 должна находиться с противоположной стороны, чем ножки с колесами 6 и 7



- 4 Прикрутите нижнюю деревянную полку 4 к ножкам мангала 6, 7, 8, 9, используя отвертку и винты М5х10 12
- 5 Поместите колосник 5 в жаровню мангала 1
- 6 Проверьте затяжку всех винтов, при необходимости подтяните. Мангал собран и готов к работе
- 7 Перед первым использованием необходимо обжечь жаровню деревянными углями в течении часа (без приготовления пищи)