

Правила эксплуатации и инструкции по уходу за мебелью

Для поддержания надлежащего внешнего вида и долговечности мебели рекомендуется соблюдать следующие правила.

1. Мебельная продукция должна эксплуатироваться в сухих и теплых помещениях, имеющих отопление и вентиляцию, при температуре воздуха от +10С° до +40С°, относительной влажности 45-70%.
2. Устанавливать мебельную продукцию рекомендуется не менее 50-60см от источника тепла во избежание ускоренного старения покрытия и деформации мебельных панелей.
3. Все поверхности мебельной продукции требуется оберегать от попадания влаги во избежание разбухания панелей, отклеивания кромок на торцевых поверхностях.
4. Изделия необходимо устанавливать на ровных поверхностях.
5. По мере загрязнения изделий, поверхности протирают мягкой тканью со специальными средствами, использование абразивных веществ и растворителей может привести к необратимым повреждениям поверхностей.
6. Запрещается перемещение мебели в нагруженном состоянии, для перемещения необходимо освободить от вещей и съемных деталей конструкции.
7. В процессе эксплуатации возможно ослабление крепежной фурнитуры, необходимо осуществлять «Затяжку».

Общие технические указания по сборке.

Для удобства транспортировки и во избежании повреждений, мебель поставляется в разобранном виде в индивидуальной упаковке. Покупатель может собрать ее самостоятельно, либо воспользоваться услугами квалифицированных сборщиков. Не ознакомившись с инструкцией, не приступайте к сборке.

Перед сборкой необходимо обязательно проверить комплектность каждой упаковки, согласно комплектной ведомости. Проверить наличие фурнитуры.
Внимание: При обнаружении дефектов и не комплектности к сборке не приступать. Претензия принимается при наличии упаковки.

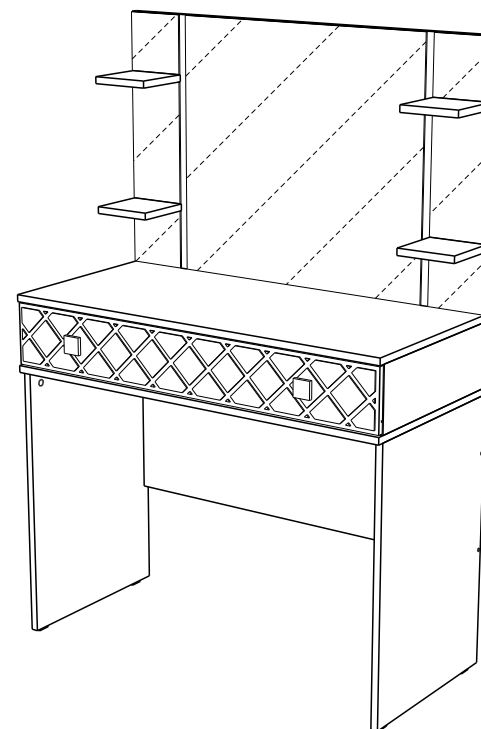
При сборке не рекомендуется одновременно вынимать детали из всех упаковок, во избежании их смешивания. Для удобства сборки и предотвращения перекосов и повреждений изделия, сборку производить на ровном полу покрытом бумагой либо тканью. Соблюдайте осторожность, чтобы не повредить поверхности деталей. В сборке сложных и больших изделий желательно участие двух человек.

Внимание: Производитель оставляет за собой право вносить незначительные изменения в конструкцию, не ухудшающие качество, внешний вид и дизайн изделия без предварительного уведомления.

Паспорт изделия
Инструкция по сборке и эксплуатации мебели

Трюмо «Николь»

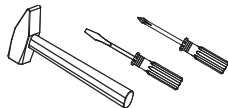
945 (Ш) x 1400 (В) x 445 (Г)



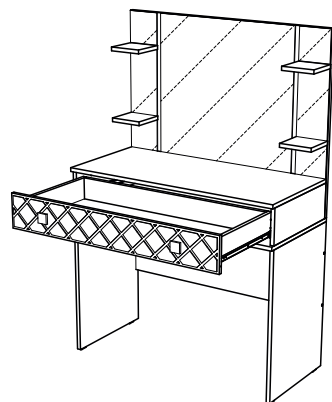
Упаковочная ведомость на детали

Упаковка	Наименование	Размер,м	К-во	№
№1	Боковина левая	628x428	1	1
	Боковина правая	628x428	1	2
	Вязка	913x284	1	3
	Подзеркальник	945x758	1	4
	Крыша низ	945x444	1	5
	Крыша верх	945x428	1	6
	Полка	132x132	4	7
	Боковина ящика	400x90	2	8
	Вязка ящика	855x90	1	9
	Бок. накл. левая	147x412	1	10
	Бок. накл. правая	147x412	1	11
	Фасад ящика	941x142	1	12
	ДВП	887x405	1	13
Фурнитура	пакет №1			
	Направл. 400мм-1			

Необходимый инструмент для сборки



Также вам понадобится инструмент для сверления отверстий и сверло диаметром 5 мм



Внимание: Производитель рекомендует Вам производить сборку с помощью специалиста, так как неправильная сборка может привести к нежелательным последствиям. Данная инструкция даст Вам необходимую информацию и рекомендации по сборке, порядка которой просим Вас придерживаться. Перед сборкой необходимо внимательно ознакомиться с инструкцией, проверить комплектность фурнитуры и разобрать её по назначению. Заранее выбрать место установки комплекта. Вскрыть пакеты и прикрепить фурнитуру по наклкам. Детали в пакетах полностью соответствуют комплекточной ведомости на детали.

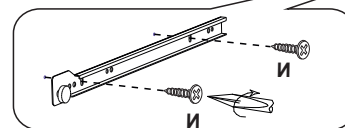
Комплекточная ведомость на фурнитуру

Шток стяжки эксцентриковой а 10шт	Чашка стяжки эксцентриковой б 10шт	Шуруп4x16 и 12шт	Гвозди г 15шт	Шуруп 4x35 ш 4шт	Евровинт е 22шт	Направляющие роликовые 400 о 1компл
Ручка К6 к 2шт	Саморез для ручки 2шт	Заглушка для эксцентрика 2шт	Подпятник ю 4шт	Евроключ 1шт	Заглушка для евровинта 4шт	

Порядок сборки

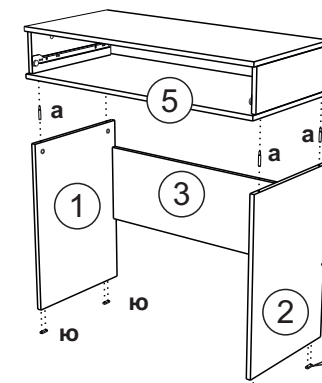
1. Сборка производится тыльной стороной вниз.

2. Предварительно к боковинам (10,11) фиксируем направляющие (о) шурупами 4x16 (и).



3. В крышке (6) закрепляем штоки эксцентриковых стяжек (а). После чего крышку (5) крепим к боковинам (10,11) еврошурупами (е) и стягиваем чашкой эксцентриковой стяжки (б) с крышкой (5).

4. К торцам боковин (1,2) фиксируем подпятники (ю) гвоздями (г). После чего боковины соединяем вязкой (3) еврошурупами (е) и стягиваем чашкой эксцентриковой стяжки (б) с ранее собранным узлом, предварительно ввернув штоки эксцентриковых стяжек (а) в крышку (5).



5. К подзеркальнику (4) крепим полки (7), после чего закрепляем его к крышкам (5 и 6) еврошурупами (е).

Сборка ящика

1. Шток эксцентриковой стяжки (а) крепим к фасаду ящика (12).

2. Боковины (8) соединяем вязкой (9) при помощи шурупа 4x35 (ш).

3. Для установки ручки на панель (12) необходимо досверлить глухие отверстия диаметром 5 мм насквозь.

4. Панель ящика (12) закрепить к боковинам ящика (8) с помощью эксцентриковых стяжек (а,б).

5. Собранный конструкцию положить лицевой стороной вниз и закрепить дно ящика (13) гвоздями (г), предварительно выравнив диагонали.

6. На боковинах ящика (8) установить направляющие (о), зафиксировав их шурупами 4x16 (и).

