

Уважаемый покупатель!

Вся выпускаемая мебель, для удобства перевозки и сохранения внешнего вида, поставляется в разобранном виде, при этом упаковки с мебелью должны быть надежно защищены от сильных толчков, ударов, намокания и грязи.

При покупке мебели проверьте целостность упаковок и их количество. Упаковка с фурнитурой поставляется отдельно.

Перед сборкой изделия ознакомьтесь с инструкцией по сборке и эксплуатации, подготовьте необходимые инструменты (ключ евровинта находится в упаковке с фурнитурой). Мебель необходимо собирать на чистой, ровной поверхности желательно на ковре или плотной ткани.

Примечание. В процессе производства возможны незначительные изменения не ухудшающие качество мебели.

Ваша мебель прослужит Вам долгие годы, если Вы будете соблюдать несколько простых рекомендаций.

НЕ РЕКОМЕНДУЕМ

- располагать изделие вблизи отопительных приборов (не ближе 50-70 см),
- содержать изделие в сырых, холодных (ниже +2 С) помещениях,
- проливать на поверхности большое количество воды,
- передвигать, ударять, ронять на поверхности тяжелые, твердые предметы, чтобы не вызвать механических повреждений,
- ставить на изделие горячие предметы,
- применять при протирке изделия бытовые чистящие средства не предусмотренные для ухода за мебелью,
- проливать на изделие кислоты, щелочи, растворители, спирт, одеколон и т.п.

РЕКОМЕНДУЕМ

- при ослаблении крепежной фурнитуры во время эксплуатации мебели необходимо периодически подтягивать винты, шурупы, болты,
- пыль с поверхностей удалять мягкой сухой тканью (фланель, плюш),
- для освежения и очистки мебели от загрязнений рекомендуем использовать слабый спиртовой раствор или специальные средства для ухода за мебелью, можно также пользоваться небольшим количеством мыльного раствора с последующей протиркой сухой тканью.
- для освежения и очистки фасада с рисунком рекомендуем использовать только специальные средства для ухода за мебелью, не содержащие растворителей и спирта!!!

ГАРАНТИИ ИЗГОТОВИТЕЛЯ

Претензии по комплектности, качеству и по отклонениям, при которых сборка изделия невозможна, должны предъявляться в магазин, где была приобретена мебель.

Претензии покупателей принимаются в течении гарантийного срока.

Дефекты деталей с механическими повреждениями возникшими при сборке или при самостоятельной транспортировке мебели, а также по дефектам возникшими при не соблюдении покупателем правил эксплуатации мебели, претензии не принимаются, а замена дефектных деталей осуществляется за дополнительную плату.

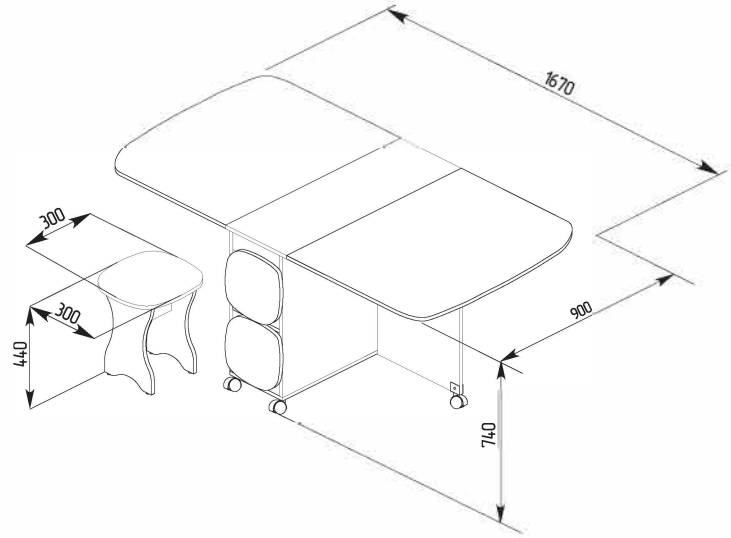
СРОК ГАРАНТИИ - 18 месяцев

СРОК СЛУЖБЫ МЕБЕЛИ - 10 лет

Мебель имеет ГИГИЕНИЧЕСКИЙ СЕРТИФИКАТ и СЕРТИФИКАТ СООТВЕТСТВИЯ нормативным документам согласно ГОСТ 16371-2014.

Спасибо за покупку!

ИНСТРУКЦИЯ ПО СБОРКЕ И ЭКСПЛУАТАЦИИ

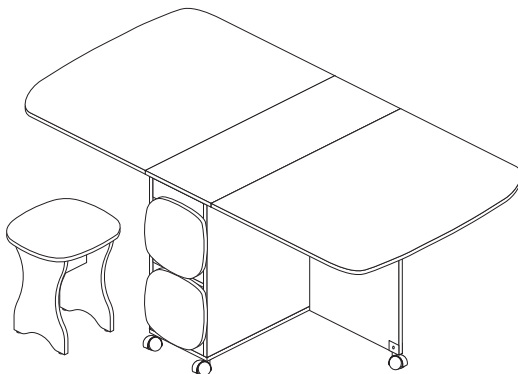
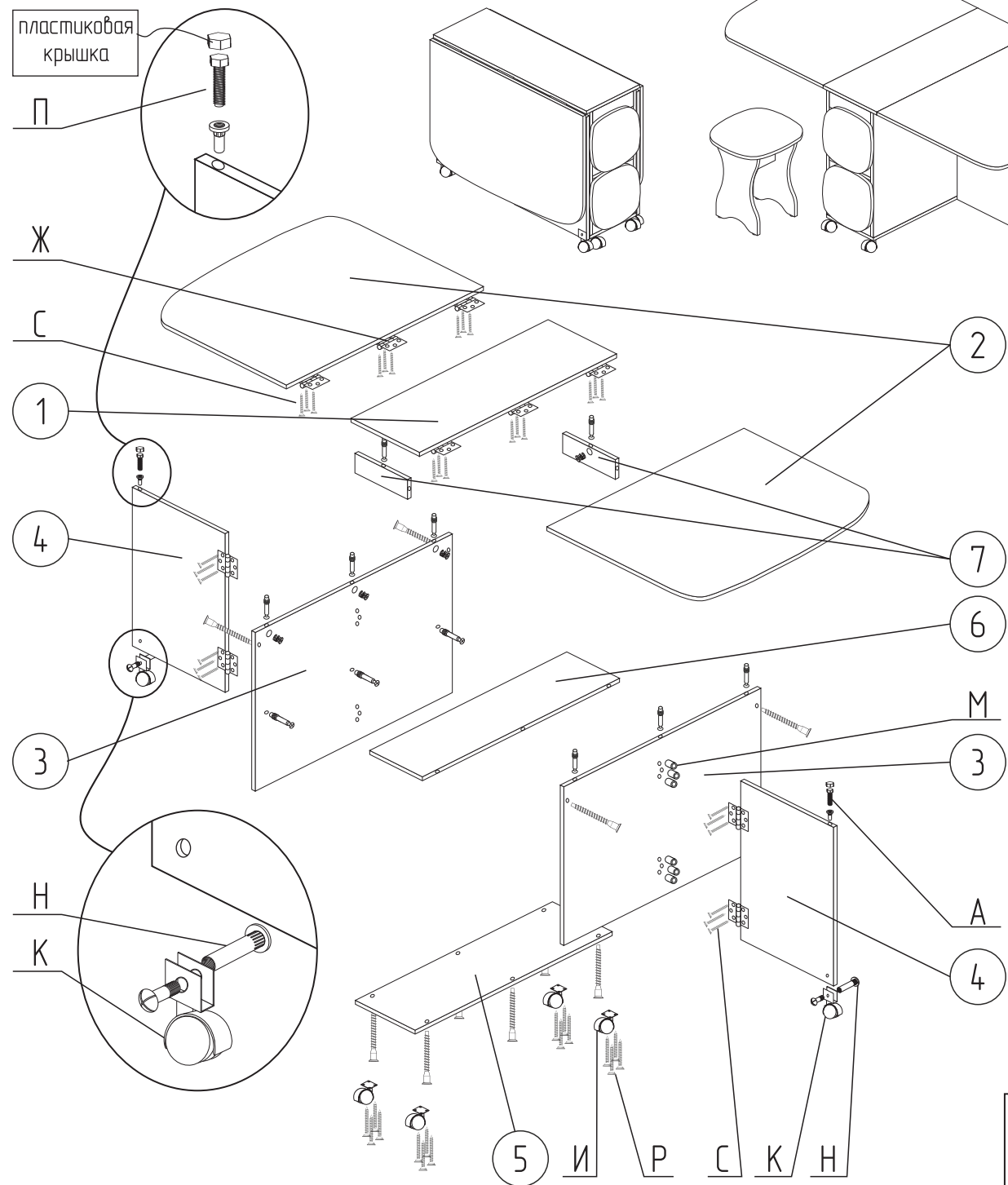


Стол книжка с табуретами 1-6701

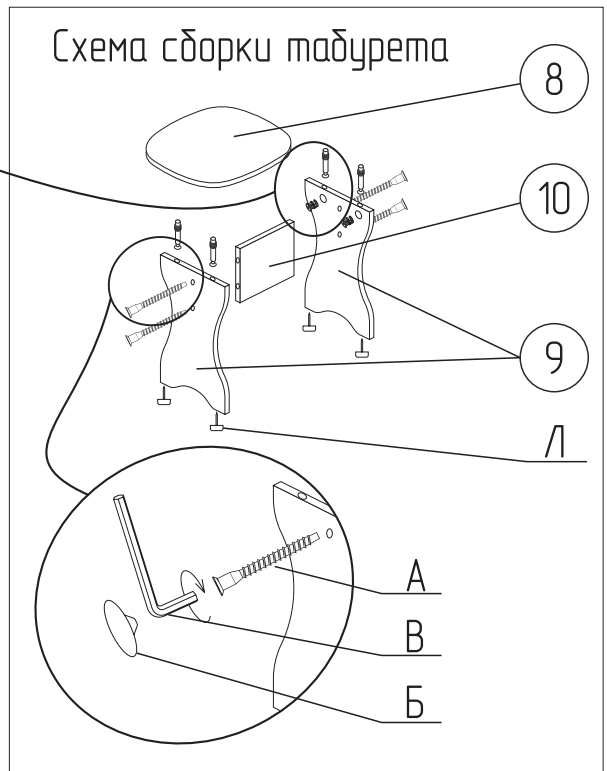
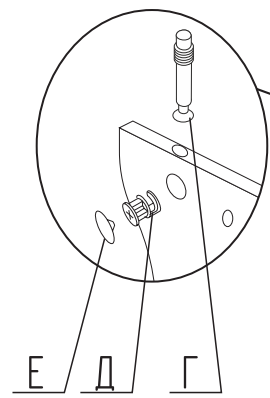
Фурнитура 1-6701

Поз.	Наименование	кол-во	Эскиз	Поз.	Наименование	кол-во	Эскиз	Поз.	Наименование	кол-во	Эскиз
А	Евровинт	26		Е	Заглушка эксцентрика	16		М	Пробка	12	
Б	Заглушка евровинта	20		Ж	Петля карточная	10		Н	Стяжка соединительная	2	
В	Ключ евровинта	1		И	Опора колесная	4		П	Опора регулируемая	2	
Г	Соединительный болт	30		К	Опора колесная со скобой	2		Р	Еврошуруп 4*16	16	
Д	Эксцентрик	30		Л	Подпятник с гвоздем	16		С	Еврошуруп 3*13	60	

СХЕМА СБОРКИ 1-6701



Поз.	Наименование	Обозначение	Габариты	кол-во	№ уп
1	Крышка	1-10-36	314*900	1	2
2	Крышка	1-10-37	680*900	2	1
3	Стенка боковая	1-02-53	640*860	2	1
4	Стойка	1-12-08	648*424	2	1
5	Низ	1-13-11	860*272	1	2
6	Горизонталь	1-04-03	860*238	1	2
7	Царга	1-21-18	238*80	2	1
8	Крышка	1-10-38	300*300	4	1
9	Ножка	1-07-04	425*244	8	2
10	Царга	1-21-19	202*180	4	2



ИНСТРУМЕНТЫ
ДЛЯ СБОРКИ