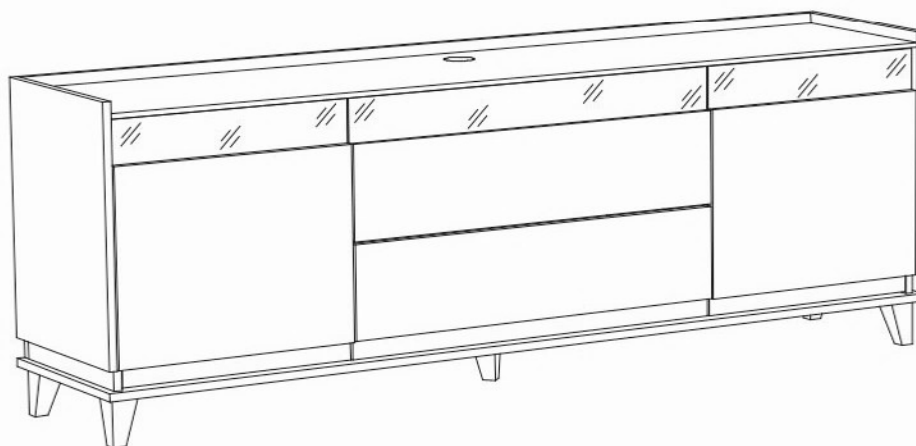


## Инструкция по сборке



**Честер / Матера мод. 1 Тумба  
артикул Ж.01.02.01.01**

Размеры (ВхШхГ) 640x1800x400

### Рекомендации по эксплуатации и уходу за мебелью

1. Мебель рекомендуется эксплуатировать в проветриваемом, сухом помещении с температурой воздуха не ниже +2 С и относительной влажности воздуха от 45 до 70%.
2. В мебели, имеющей крепление болтами, винтами, шурупами, при ослаблении соединений необходимо их периодически подтягивать.
3. Поверхность мебели следует протирать влажной тряпкой, с последующей протиркой насухо. Запрещается использовать в качестве чистящих средств растворители, соду и средства, содержащие абразивные материалы.
4. Мебель должна быть защищена от прямого попадания солнечных лучей, не должна размещаться вблизи отопительных приборов.

### ГАРАНТИЙНЫЙ ТАЛОН

- Изготовитель гарантирует соответствие мебели требованиям ГОСТ 16371-93 «Мебель. Общие технические условия» при соблюдении условий транспортировки, хранения эксплуатации и рекомендаций по уходу за мебелью и ТР ТС 025/2012 «О безопасности мебельной продукции».
- Претензии по комплектности, качеству и отклонениям, при которых сборка не возможна, должны предъявляться в магазин, где была приобретена мебель.
- Все гарантийные работы производятся только при предъявлении настоящего гарантийного талона.
- Гарантийный срок эксплуатации изделия 24 месяца, деталей с нанесенной фотопечатью 6 месяцев со дня продажи мебели через торговую сеть.

Гарантийное обслуживание не производится:

- По дефектам, появившимся из-за не соблюдения потребителем условий транспортирования, хранения, сборки, эксплуатации и рекомендаций по уходу за мебелью.

### СВИДЕТЕЛЬСТВО О ПРИЕМКЕ

Мебель соответствует ГОСТ 16371-93, ТР ТС 025/2012 и признана годной к эксплуатации.

Дата выпуска изделия \_\_\_\_\_

Дата реализации \_\_\_\_\_

(печать магазина)

С условиями гарантийного обслуживания ознакомлен \_\_\_\_\_

(подпись покупателя)

Срок службы изделия 10 лет



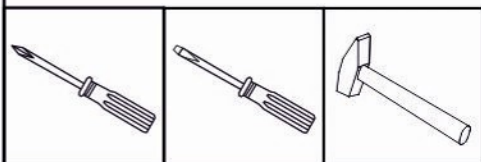
Изготовитель: ООО-фирма «Элма» сайт: [www.alicia-mebel.ru](http://www.alicia-mebel.ru)

Адрес изготовителя: 426062, Россия, Удмуртская Республика, г. Ижевск, Спортивная ул., дом 73



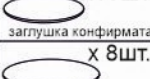
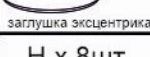
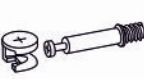

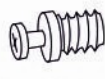

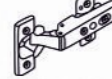


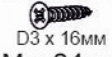
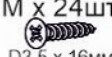







## Честер/Матера мод. 1 Тумба

Перед сборкой внимательно ознакомьтесь с данной инструкцией, проверьте комплектность фурнитуры и разбейте её по назначению. Упаковку можно использовать в качестве подстилочного материала при сборке. Работу проводите на ровной жесткой поверхности. Для удобства, сборку лучше производить вдвоем. После окончательной сборки на головки конфирматов и эксцентриковых стяжек установите декоративные заглушки.

### Инструмент и фурнитура



\* Инструмент для сборки в комплект не входит.

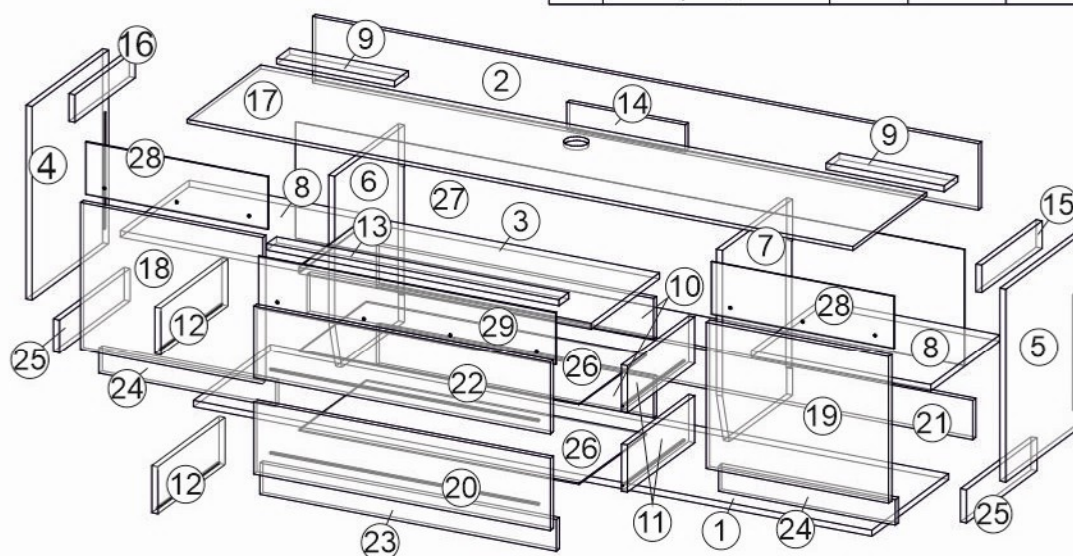
А x 1шт. 	Б x 48шт.  D7 x 50мм	В x 10шт.  заглушка конфирмата x 8шт.  заглушка эксцентрика x 8шт.	Г x 8шт. 	Д x 14шт.  Д1- 8 шт. без бортиков Д2- 6 шт. обычные	Е x 6шт.  D5 x 11,5 мм	Ж x 8шт.  D5 x 8 мм	З x 4шт.  петля вкладная	И x 1шт.  D60мм
К x 10шт.  D4,2 x 16мм	Л x 16шт.  D3 x 16мм М x 24шт.  D3,5 x 16мм	Н x 8шт.  D6,3 x 16мм	О x 8шт. 	П x 4шт. 	Р x 17шт.  D6 x 25мм	С x 2компл. 	Т x 5шт. 	У x 10шт.  D5 мм

\*\* Предприятие-изготовитель оставляет за собой право на замену материалов, фурнитуры и метизов на аналогичные не ухудшающие качество изделия.

### Перечень деталей




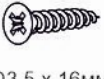





Поз.	Наименование	Кол-во	Деталь	
			Длина	Ширина
1	Дно	1	1800	400
2	Задняя стенка	1	1768	169
3	Горизонт	1	776	364
4	Боковина	1	494	400
5	Боковина	1	494	400
6	Перегородка	1	502	364
7	Перегородка	1	502	364
8	Полка	2	477	358
9	Планка	2	314	70
10	Задняя стенка ящика	2	736	104
11	Боковина ящика	2	350	120
12	Боковина ящика	2	350	120
13	Планка	1	776	50
14	Планка	1	314	70


Поз.	Наименование	Кол-во	Деталь	
			Длина	Ширина
15	Планка	1	314	70
16	Планка	1	314	70
17	Горизонт	1	1768	384
18	Фасад	1	484	375
19	Фасад	1	484	375
20	Фасад ящика	1	787	184
21	Задняя стенка	1	1768	100
22	Фасад ящика	1	787	184
23	Нижняя часть фасада	1	787	75
24	Нижняя часть фасада	2	469	85
25	Планка	2	368	84
26	Дно ящика	2	744	353
27	Вертикальная	1	1776	297
28	Часть фасада	2	484	130
29	Часть фасада	1	789	130





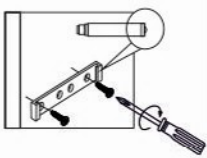
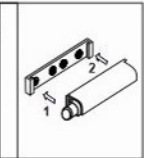
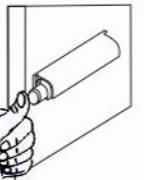
# Честер/Матера мод. 1 Тумба

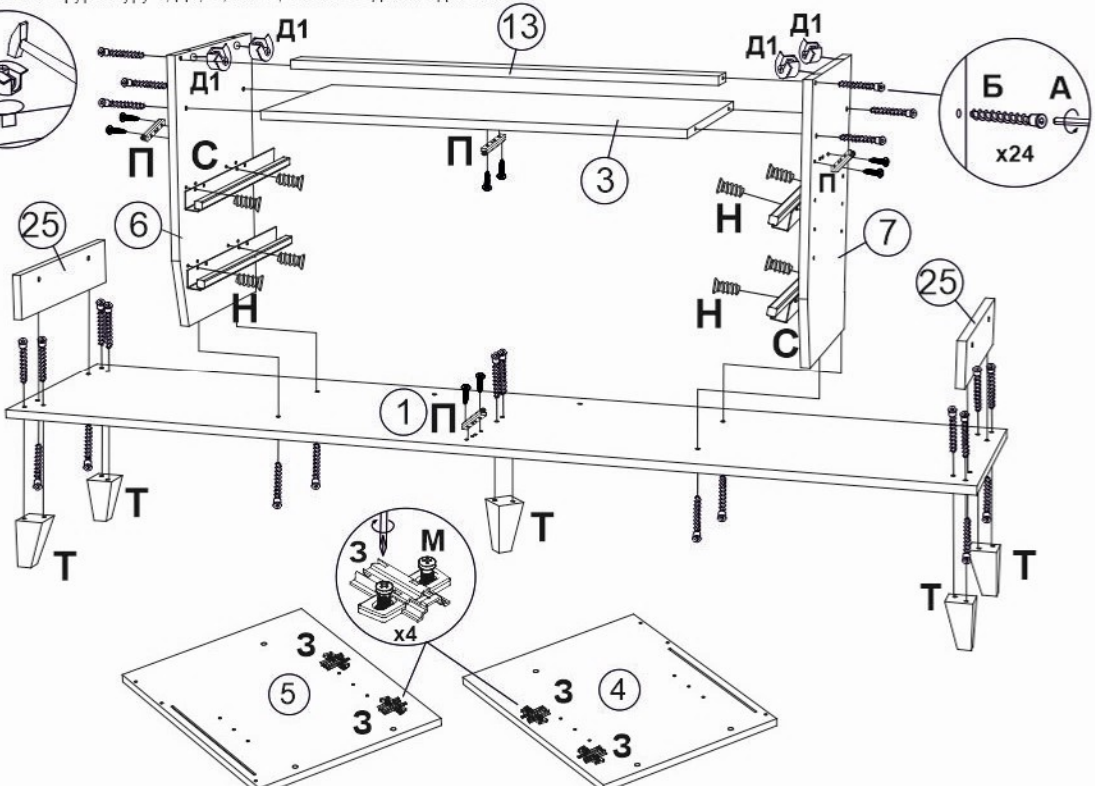
<b>1</b>	<b>A</b> 	<b>Б</b>  D7 x 50мм	<b>З</b>  петля вкладная	<b>М</b>  D3,5 x 16мм	<b>Т</b> 	<b>С</b> 	<b>Н</b>  D6,3 x 16мм	<b>П</b> 	
----------	---	--	---	--	---	--	--	---	---








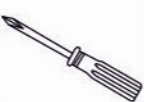
**Д**  
  
 Д1 - без бортиков


**!** Установите фурнитуру Т, Д1, С, П и З, затем соедините детали.

**Схема установки механизма Push to open**

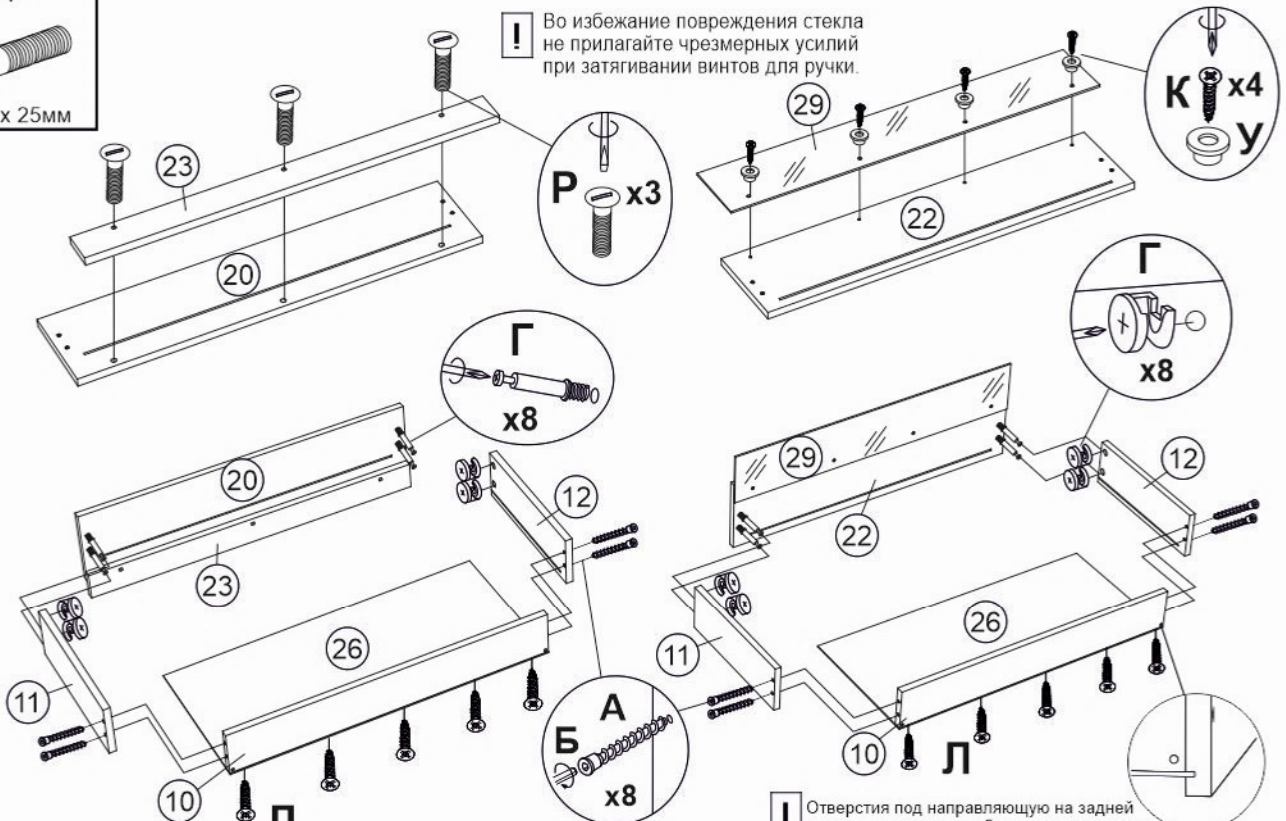
- 
- 
- 










<b>2</b>	<b>A</b> 	<b>Б</b>  D7 x 50мм	<b>Г</b> 	<b>К</b>  D4,2 x 16мм	<b>Л</b>  D3 x 16мм	<b>У</b>  D5 мм		
----------	---	--	---	--	--	---	---	---

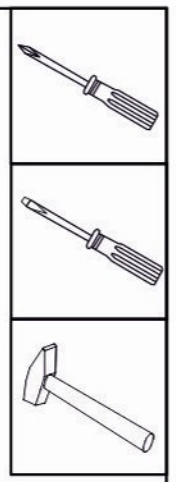
**Р**  
  
 D6 x 25мм

**!** Во избежание повреждения стекла не прилагайте чрезмерных усилий при затягивании винтов для ручки.

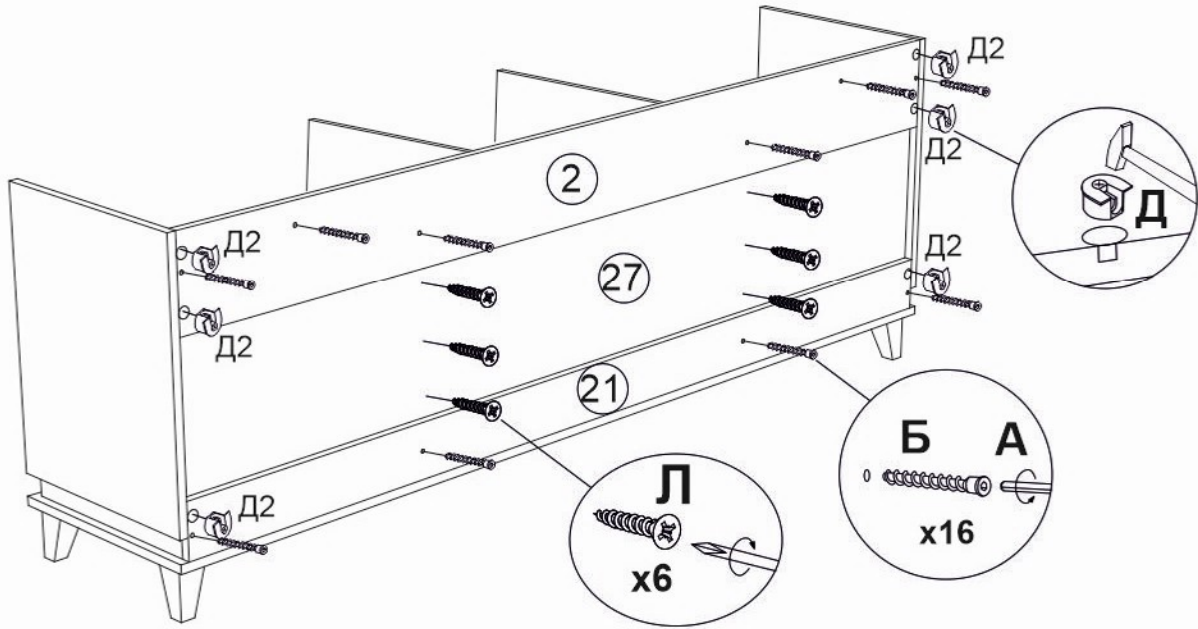


### Честер/Матера мод. 1 Тумба

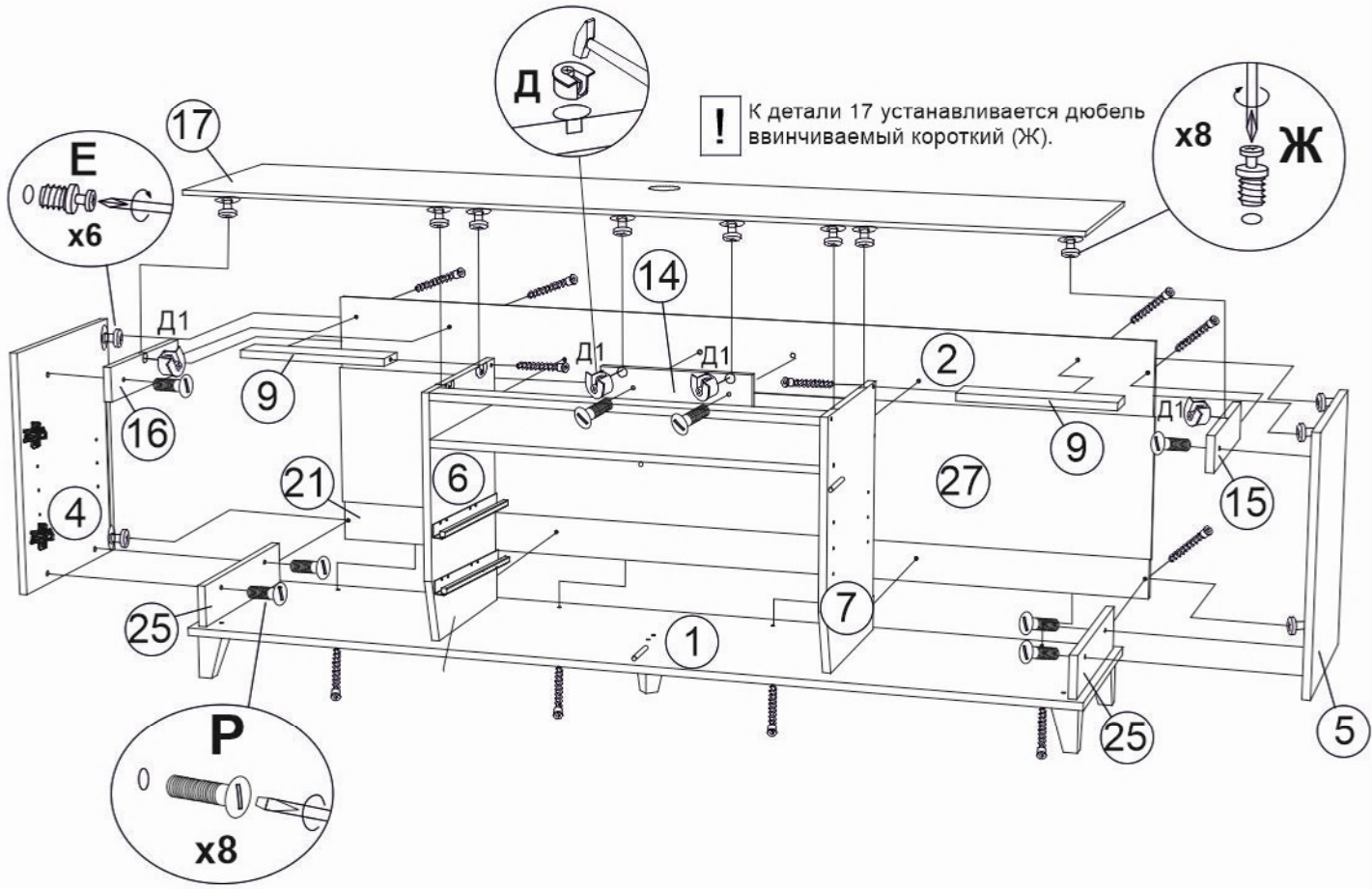
<b>3</b>	<b>А</b> 	<b>Б</b>  D7 x 50мм	<b>Д</b>  Д1 - 8 шт. без бортиков Д2 - 6 шт. обычные	<b>Е</b>  D5 x 11,5 мм	<b>Ж</b>  D5 x 8 мм	<b>Л</b>  D3 x 16мм	<b>Р</b>  D6 x 25мм
----------	---	--	--	---	--	---	--



**!** Установите фурнитуру Д2(с бортиками), затем соедините детали.



**!** Установите фурнитуру Д1(без бортиков), Е и Ж, затем соедините детали.





Честер/Матера мод. 1 Тумба

4

И x 1шт.



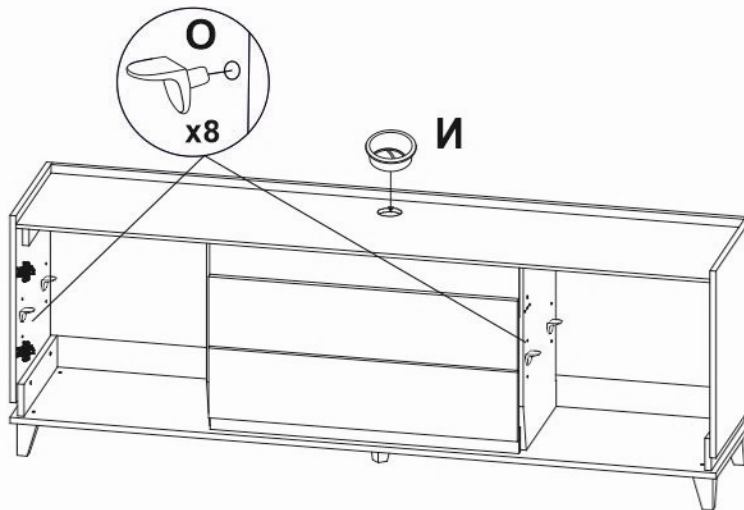
∅60мм

О x 8шт.

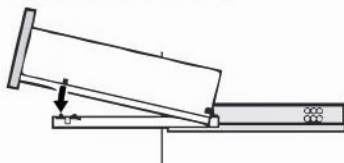
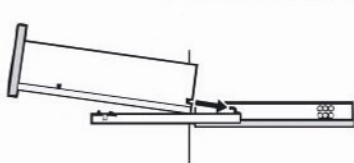


x8

И



Установка ящиков на направляющие



5

К



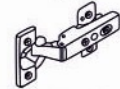
D4,2 x 16мм

Л



D3,5 x 16мм

З



петля вкладная

Р

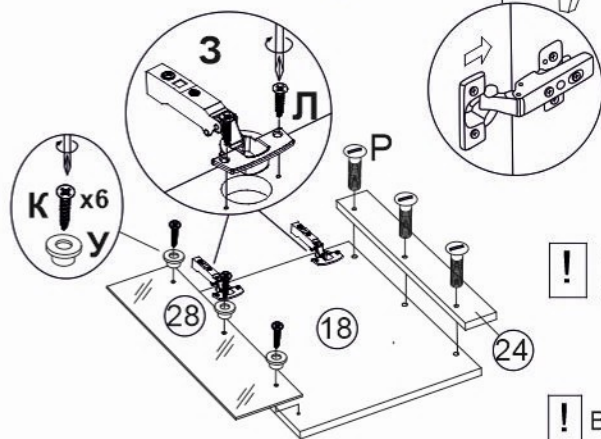
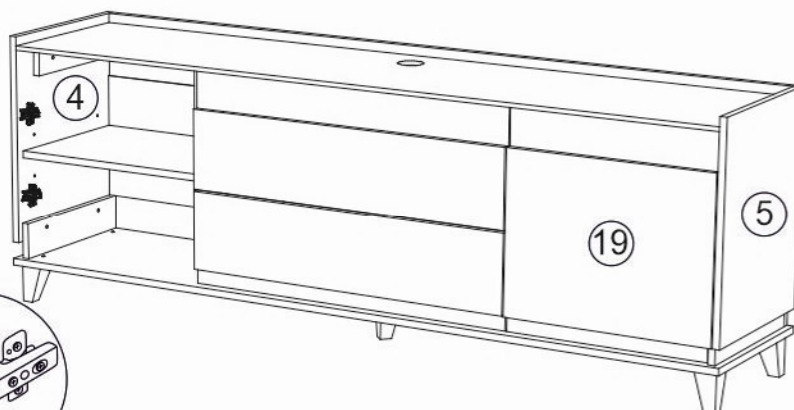
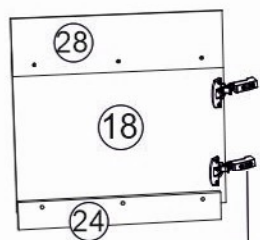


D6 x 25 мм

У



D5 мм



! Сборка и установка правого фасада производится аналогично.

! Во избежание опрокидывания изделия, закрепите его к стене.

Регулировка фасадов

