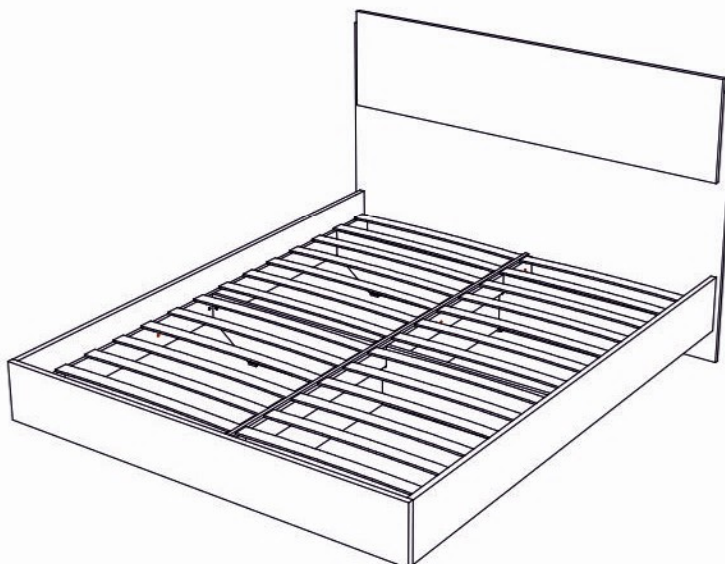


## Инструкция по сборке



**Николь мод. 1.1 / 1.2 Кровать 1,4 с мягким элементом «Серый» / «Белый»**  
**Николь мод. 1.3 / 1.4 Кровать 1,6 с мягким элементом «Серый» / «Белый»**  
**Николь мод. 1.5 / 1.6 Кровать 1,8 с мягким элементом «Серый» / «Белый»**  
**артикул Ж.01.08.02.00**

Размеры (ВхШхГ) 1135x1492x2058  
1135x1692x2058  
1135x1892x2058

### Рекомендации по эксплуатации и уходу за мебелью

1. Мебель рекомендуется эксплуатировать в проветриваемом, сухом помещении с температурой воздуха не ниже +2 С и относительной влажности воздуха от 45 до 70%.
2. В мебели, имеющей крепление болтами, винтами, шурупами, при ослаблении соединений необходимо их периодически подтягивать.
3. Поверхность мебели следует протирать влажной тряпкой, с последующей протиркой насухо. Запрещается использовать в качестве чистящих средств растворители, соду и средства, содержащие абразивные материалы.
4. Мебель должна быть защищена от прямого попадания солнечных лучей, не должна размещаться вблизи отопительных приборов.

### ГАРАНТИЙНЫЙ ТАЛОН

- Изготовитель гарантирует соответствие мебели требованиям ГОСТ 16371-93 «Мебель. Общие технические условия» при соблюдении условий транспортировки, хранения эксплуатации и рекомендаций по уходу за мебелью и ТР ТС 025/2012 «О безопасности мебельной продукции».
- Претензии по комплектности, качеству и отклонениям, при которых сборка не возможна, должны предъявляться в магазин, где была приобретена мебель.
- Все гарантийные работы производятся только при предъявлении настоящего гарантийного талона.
- Гарантийный срок эксплуатации изделия 18 месяцев, деталей с нанесенной фотопечатью 6 месяцев со дня продажи мебели через торговую сеть.

Гарантийное обслуживание не производится:

- По дефектам, появившимся из-за не соблюдения потребителем условий транспортирования, хранения, сборки, эксплуатации и рекомендаций по уходу за мебелью.

### СВИДЕТЕЛЬСТВО О ПРИЕМКЕ

Мебель соответствует ГОСТ 16371-93, ТР ТС 025/2012 и признана годной к эксплуатации.

Дата выпуска изделия \_\_\_\_\_

Дата реализации \_\_\_\_\_

(печать магазина)

С условиями гарантийного обслуживания ознакомлен \_\_\_\_\_

(подпись покупателя)

Срок службы изделия 10 лет



Изготовитель: ООО-фирма «Элма» сайт: [www.alicia-mebel.ru](http://www.alicia-mebel.ru)

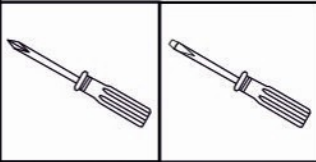
Адрес изготовителя: 426062, Россия, Удмуртская Республика, г. Ижевск, Спортивная ул., дом 73

## Николь мод. 1.1/1.2 (1.3/1.4; 1.5/1.6) Кровать 1,4 (1,6; 1,8)

Перед сборкой внимательно ознакомьтесь с данной инструкцией, проверьте комплектность фурнитуры и разбейте её по назначению. Упаковку можно использовать в качестве подстилочного материала при сборке. Работу проводите на ровной жесткой поверхности. Для удобства, сборку лучше производить вдвоем. После окончательной сборки на головки конфирматов и эксцентриковых стяжек установите декоративные заглушки.

**!** Ортопедическое основание и матрас приобретаются отдельно.

### Инструмент и фурнитура



\* Инструмент для сборки в комплект не входит.

А x 1шт.	Б x 6шт.	В x 6шт.	Г x 16шт.	Д x 16шт.	Е x 10шт.	Ж x 20шт.	З x 48шт.	И x 12шт.
	 D7 x 50мм		 D8 x 30мм	 M6 x 25мм		 D3 x 16мм	 M6 x 12мм	
К x 6шт.								

\*\* Предприятие-изготовитель оставляет за собой право на замену материалов, фурнитуры и метизов на аналогичные не ухудшающие качество изделия.

### Перечень деталей

Кровать 1,4

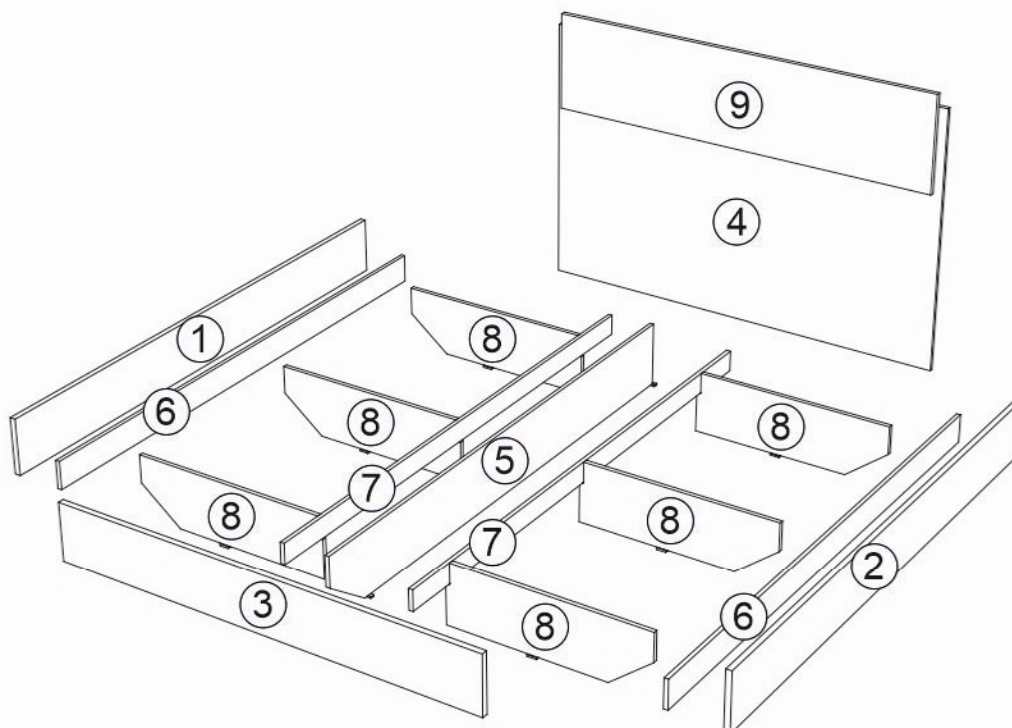
Поз.	Наименование	Кол-во	Деталь	
			Длина	Ширина
1	Царга левая	1	2020	220
2	Царга правая	1	2020	220
3	Изножье	1	1452	222
4	Изголовье	1	1492	1075
5	Царга средняя	1	2020	250
6	Упор	2	2018	110
7	Упор средний	2	2018	80
8	Ребро	6	680	240
9	Мягкий элемент	1	1430	410
10	Латы	2компл.	690	

Кровать 1,6

Поз.	Наименование	Кол-во	Деталь	
			Длина	Ширина
1	Царга левая	1	2020	220
2	Царга правая	1	2020	220
3	Изножье	1	1652	222
4	Изголовье	1	1692	1075
5	Царга средняя	1	2020	250
6	Упор	2	2018	110
7	Упор средний	2	2018	80
8	Ребро	6	780	240
9	Мягкий элемент	1	1630	410
10	Латы	2компл.	790	

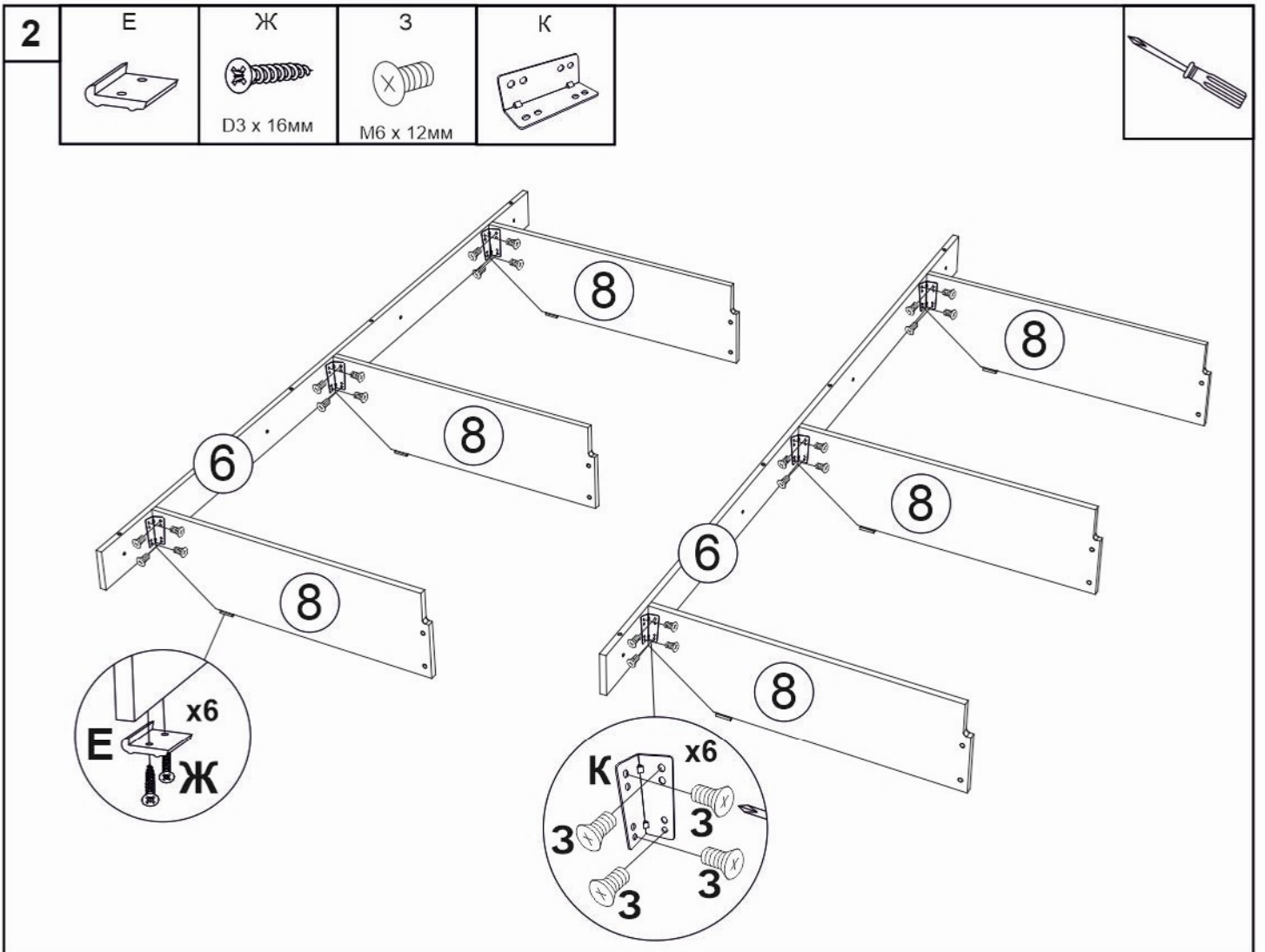
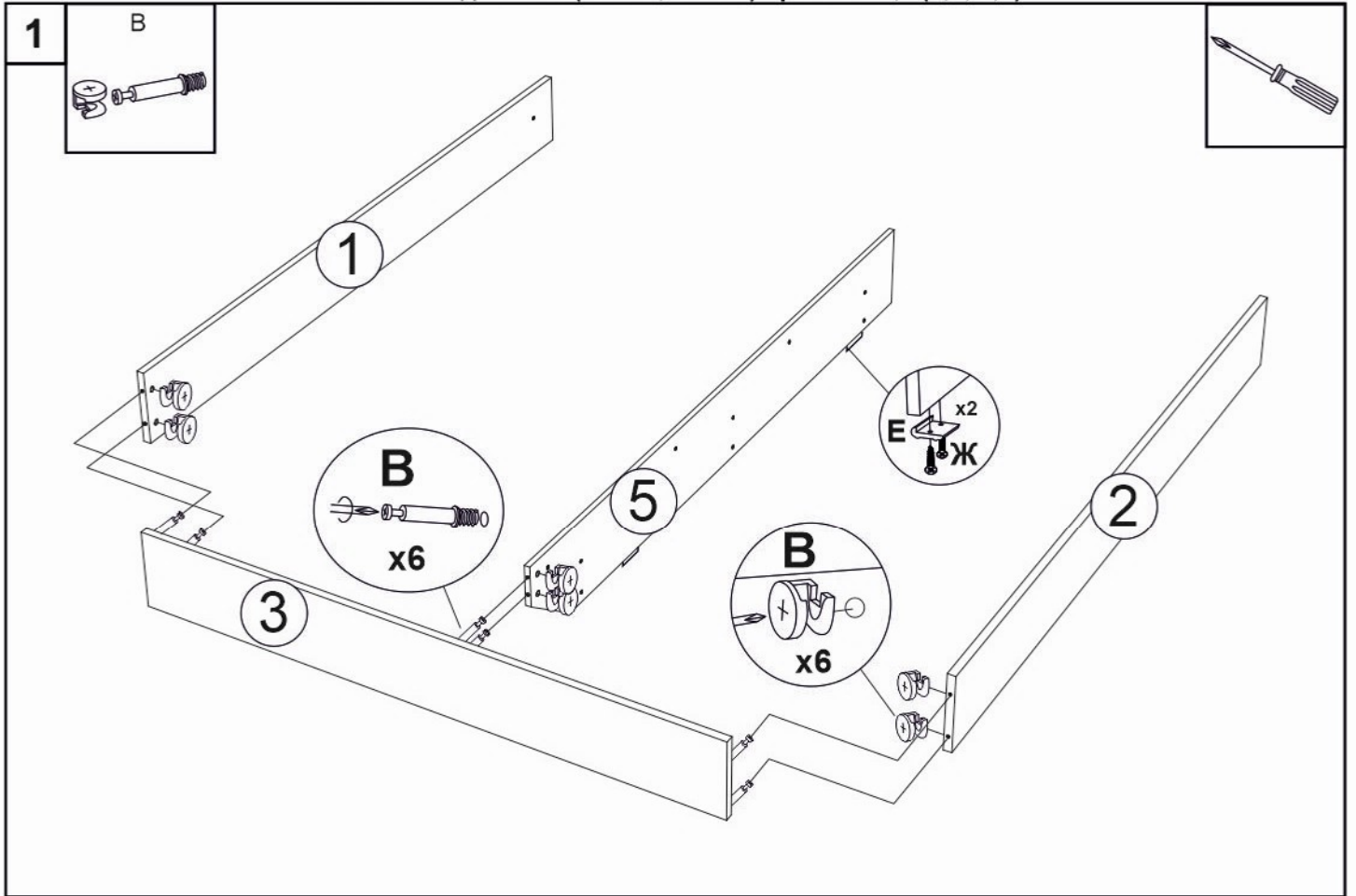
Кровать 1,8

Поз.	Наименование	Кол-во	Деталь	
			Длина	Ширина
1	Царга левая	1	2020	220
2	Царга правая	1	2020	220
3	Изножье	1	1852	222
4	Изголовье	1	1892	1075
5	Царга средняя	1	2020	250
6	Упор	2	2018	110
7	Упор средний	2	2018	80
8	Ребро	6	880	240
9	Мягкий элемент	1	1830	410
10	Латы	2компл.	890	




**!** Максимально распределенная нагрузка на кровать 160 кг.




**!** Матрас и ортопедическое основание в комплект не входит.

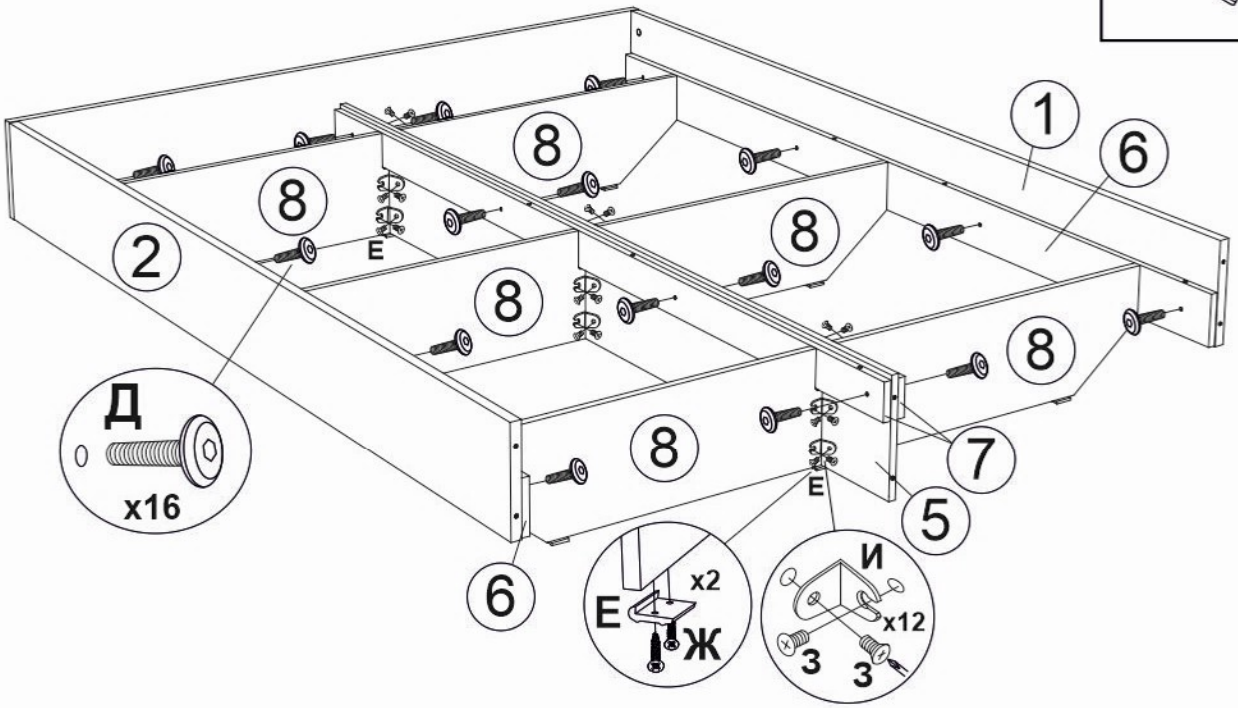


3







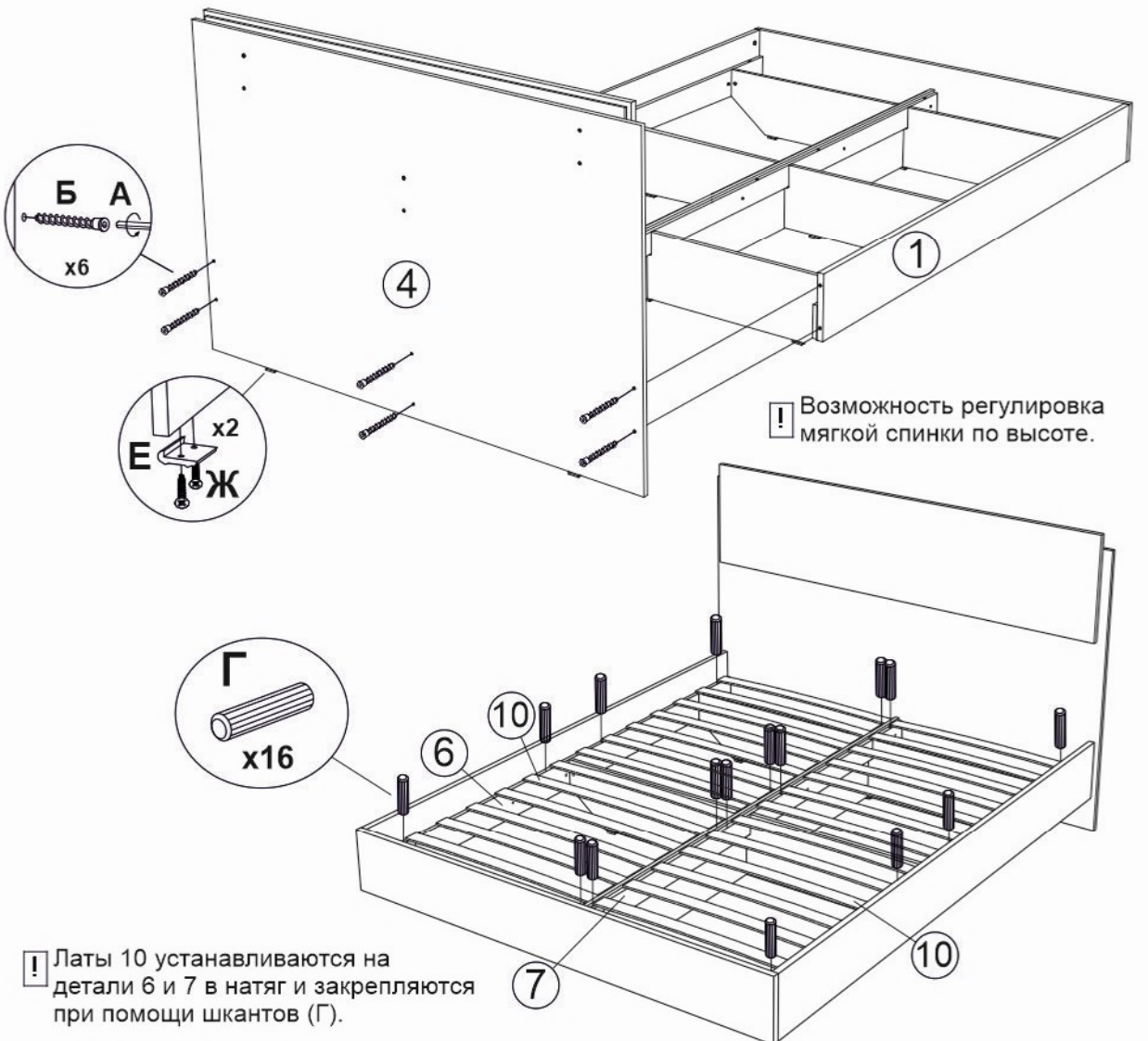
- Д  
  
M6 x 25мм
- Е  

- Ж  
  
D3 x 16мм
- З  
  
M6 x 12мм
- И  




4

- Б  
  
D7 x 50мм
- Г  
  
D8 x 30мм
- Е  

- Ж  
  
D3 x 16мм



! Возможность регулировка мягкой спинки по высоте.

! Латы 10 устанавливаются на детали 6 и 7 в натяг и закрепляются при помощи шкантов (Г).

