

Qvalon

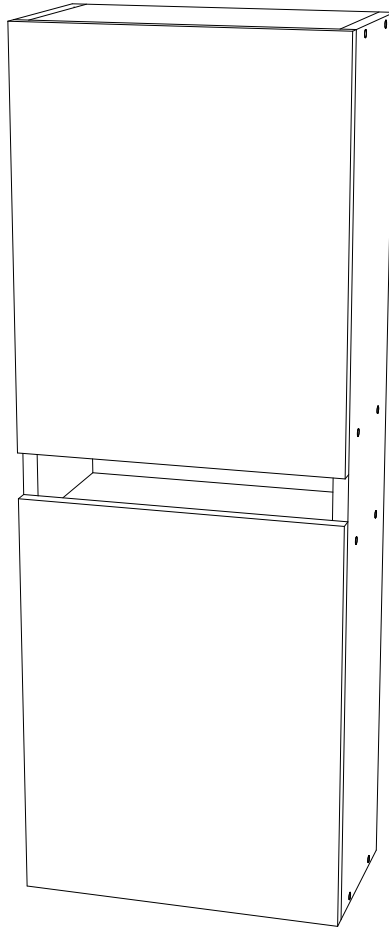
Паспорт изделия Шкаф навесной 940x350x200

Габаритные размеры

Ширина: 350 мм

Высота: 940 мм

Глубина: 200 мм



ОБЩИЕ ТЕХНИЧЕСКИЕ УКАЗАНИЯ

Настоятельно рекомендуем, перед началом сборки внимательно ознакомьтесь с данной инструкцией, проверить наличие всех деталей и фурнитуры согласно комплектационным ведомостям, убедиться в их качестве (отсутствие царапин, сколов, вмятин и т.д.) т.к. претензии по количеству комплектующих и качеству изделия после сборки не принимаются

Сборку советуем производить вдвоём на ровной поверхности, в качестве подкладочного материала рекомендуем использовать гофрокартон от упаковок.

Производитель оставляет за собой право вносить изменения не нарушающих внешнего вида и габаритных размеров изделия (замена крепёжной фурнитуры, ножек, ручек и т. д. на аналоги).

Правила эксплуатации

Для длительного сохранения эксплуатационных и эстетических качеств мебели необходимо соблюдать следующие правила по уходу за мебелью во время ее эксплуатации:

- эксплуатировать мебель в сухом, проветриваемом помещении с температурой воздуха не ниже 10 С и относительной влажностью 65±15%
- в процессе эксплуатации мебели возможно ослабление крепёжной фурнитуры - необходимо ее поправлять
- при эксплуатации изделий имеющие декоративные решения в виде стекла или зеркал необходимо помнить, что эксплуатация стекла и зеркал с трещиной сопряжено с риском получения травм. Следует немедленно заменить стекло/зеркало при появлении трещин.
- не допускать скопления влаги на поверхностях изделия во избежание набухания щитов и отклейки кромок
- беречь поверхности от механических повреждений, не ставить на поверхность горячие предметы
- при чистке использовать влажную ткань с применением специальных средств по уходу за мебелью с последующей протиркой поверхностей насухо
- не допускайте попадания на поверхность веществ, таких как растворители, бензин, обезжиривающие средства и др.

Гарантийные обязательства

- Изготовитель гарантирует соответствие мебели требованиям ГОСТ 16371-14, ТР ТС 025/2012, ТО 5610-001-02384921-2016 при соблюдении условий транспортировки, хранения, сборки (для мебели, поставляемой в разобранном виде), эксплуатации.
- Срок службы изделия - 7 лет (при соблюдении условий эксплуатации мебели).
- Гарантийный срок эксплуатации мебели-12 месяцев.

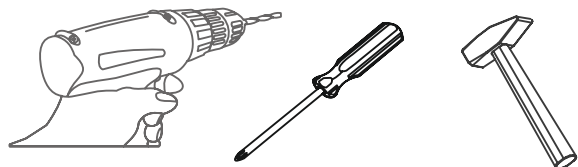
Комплектовочная ведомость

| № | Наименование | Длина | Ширина | Кол-во | № упак. |
|---|---------------|-------|--------|--------|---------|
| 1 | Бок правый | 940 | 180 | 1 | |
| 2 | Бок левый | 940 | 180 | 1 | |
| 3 | Створка | 445 | 350 | 2 | |
| 4 | Полка | 318 | 180 | 2 | |
| 5 | Вязка | 318 | 180 | 2 | |
| 6 | Задняя стенка | 935 | 345 | 1 | |

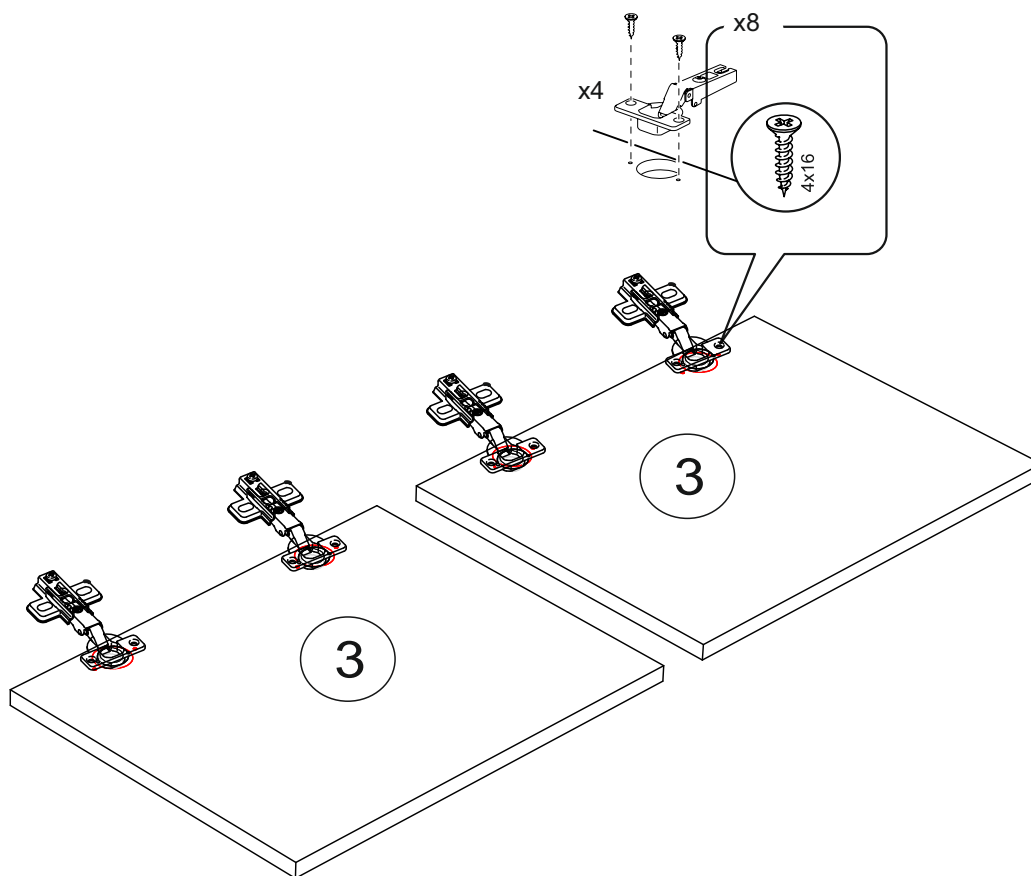
Фурнитура Шкаф навесной 940x350x200

| | Наименование | Кол-во | Ед. измер. |
|---|---------------------------|--------|------------|
|  | Евровинт | 16 | шт. |
|  | Гвозди | 25 | шт. |
|  | Шуруп 4x16 | 16 | шт. |
|  | Евроключ | 1 | шт. |
|  | Петля для накладной двери | 4 | шт. |
|  | Заглушка для евровинта | 16 | шт. |
|  | Полкодержатели | 8 | шт. |
|  | Навес регулируемый | 2 | шт. |
|  | Шуруп 4x30 | 4 | шт. |
|  | Шина монтажная | 2 | шт. |

Необходимый инструмент для сборки.

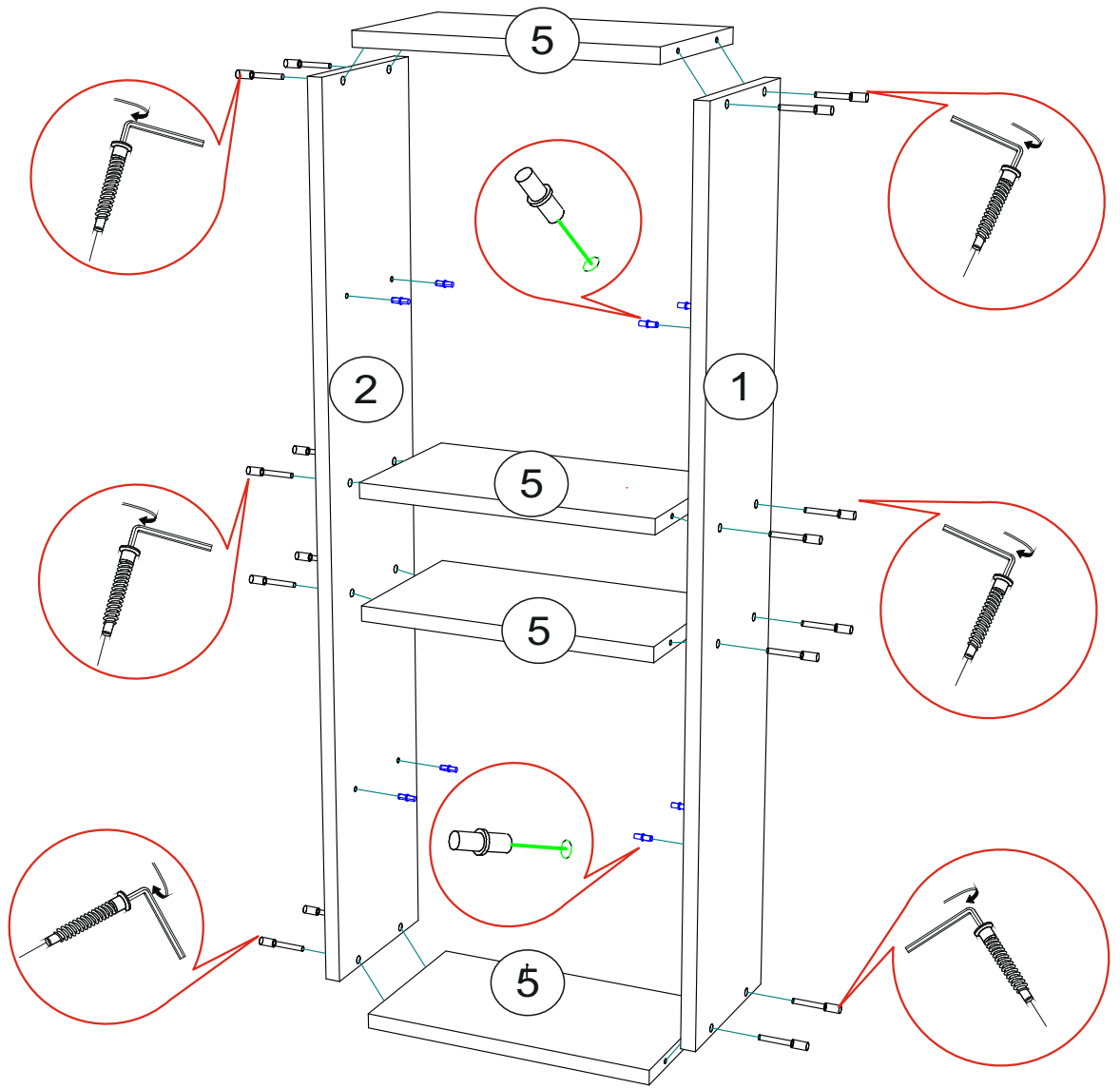


1

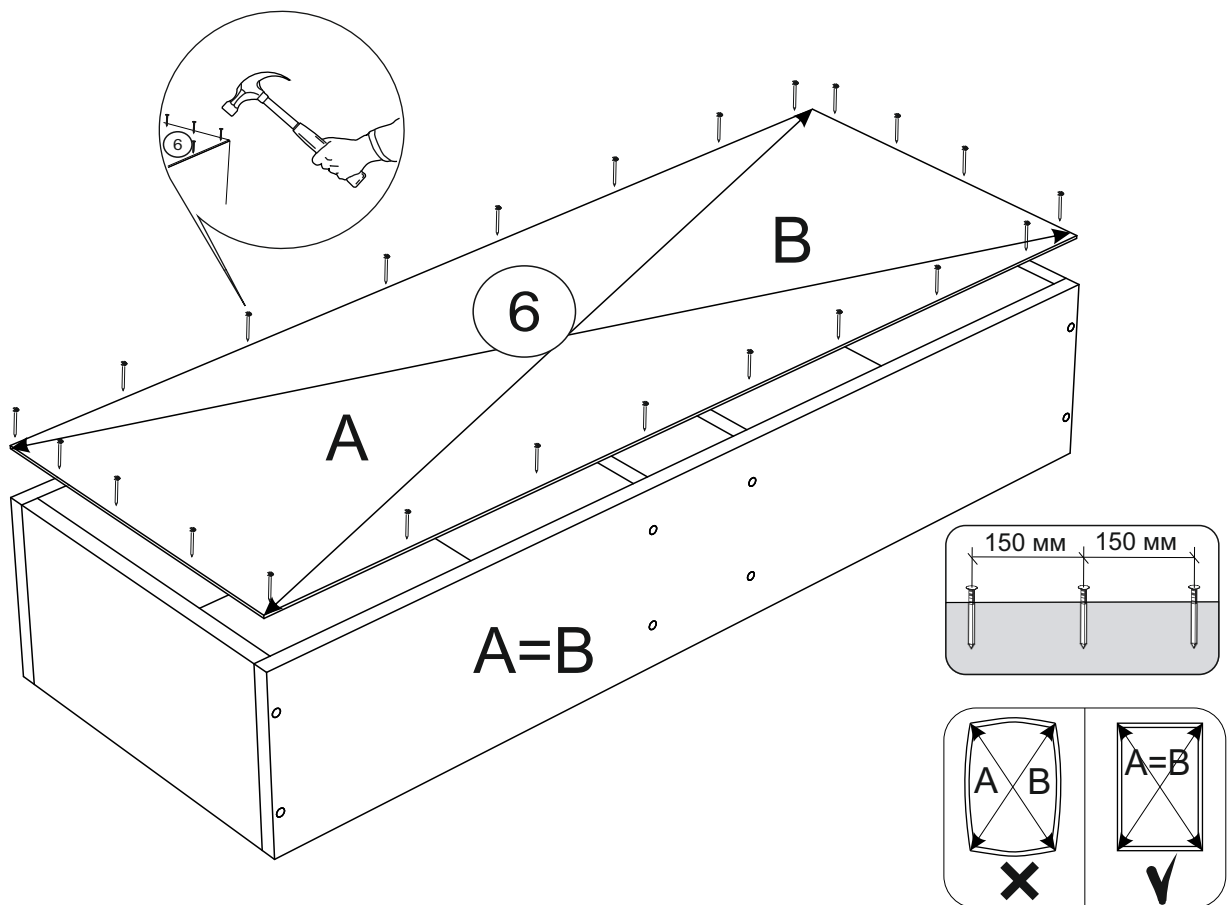


2

2

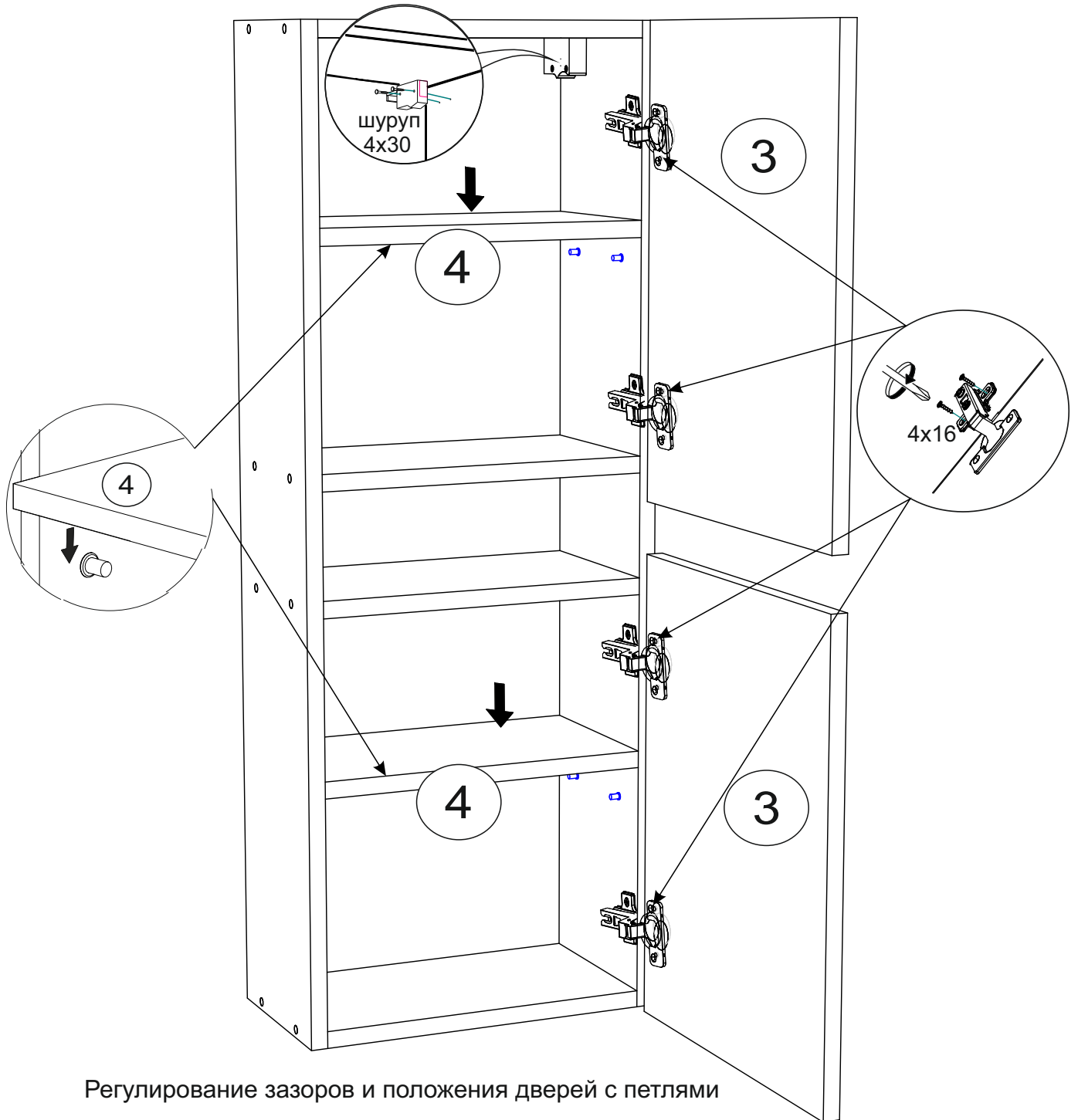
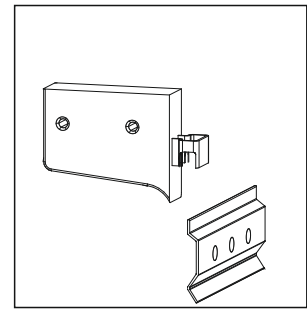
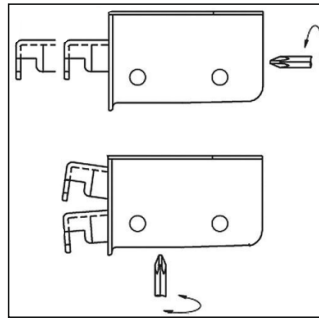
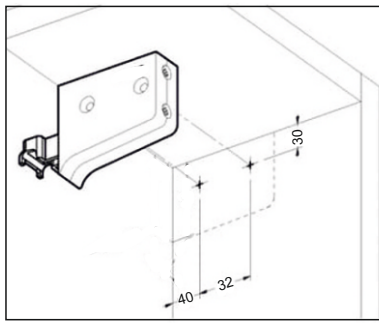


3



3

4



Регулирование зазоров и положения дверей с петлями

регулирование по высоте

регулирование по ширине

регулирование по ширине

