

# Qvalon

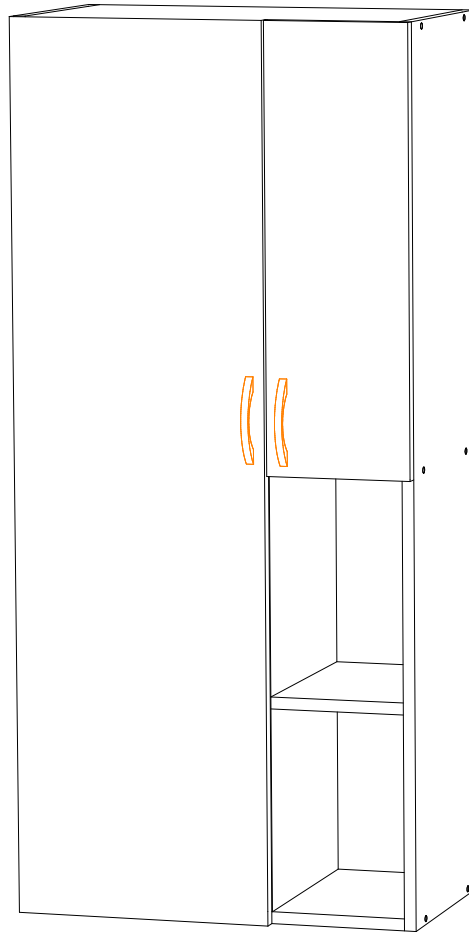
## Паспорт изделия Шкаф навесной 1200x550x300

### Габаритные размеры

Ширина: 500 мм

Высота: 1200 мм

Глубина: 300 мм



### ОБЩИЕ ТЕХНИЧЕСКИЕ УКАЗАНИЯ

Настоятельно рекомендуем, перед началом сборки внимательно ознакомиться с данной инструкцией, проверить наличие всех деталей и фурнитуры согласно комплектационным ведомостям, убедиться в их качестве (отсутствие царапин, сколов, вмятин и т.д.) т.к. претензии по количеству комплектующих и качеству изделия после сборки не принимаются

Сборку советуем производить вдвоём на ровной поверхности, в качестве подкладочного материала рекомендуем использовать гофрокартон от упаковок.

Производитель оставляет за собой право вносить изменения не нарушающих внешнего вида и габаритных размеров изделия (замена крепёжной фурнитуры, ножек, ручек и т. д. на аналоги).

### Правила эксплуатации

Для длительного сохранения эксплуатационных и эстетических качеств мебели необходимо соблюдать следующие правила по уходу за мебелью во время ее эксплуатации:

- эксплуатировать мебель в сухом, проветриваемом помещении с температурой воздуха не ниже 10 С и относительной влажностью 65±15%
- в процессе эксплуатации мебели возможно ослабление крепёжной фурнитуры - необходимо ее поправлять
- при эксплуатации изделий имеющие декоративные решения в виде стекла или зеркал необходимо помнить, что эксплуатация стекла и зеркал с трещиной сопряжено с риском получения травм. Следует немедленно заменить стекло/зеркало при появлении трещин.
- не допускать скопления влаги на поверхностях изделия во избежание набухания щитов и отклейки кромок
- беречь поверхности от механических повреждений, не ставить на поверхность горячие предметы
- при чистке использовать влажную ткань с применением специальных средств по уходу за мебелью с последующей протиркой поверхностей насухо
- не допускайте попадания на поверхность веществ, таких как растворители, бензин, обезжиривающие средства и др.

### Гарантийные обязательства

- Изготовитель гарантирует соответствие мебели требованиям ГОСТ 16371-14, ТР ТС 025/2012, ТО 5610-001-02384921-2016 при соблюдении условий транспортировки, хранения, сборки (для мебели, поставляемой в разобранном виде), эксплуатации.
- Срок службы изделия - 7 лет (при соблюдении условий эксплуатации мебели).
- Гарантийный срок эксплуатации мебели-12 месяцев.

**Комплектовочная ведомость**

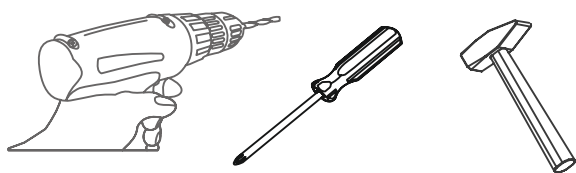
№	Наименование	Длина	Ширина	Кол-во	№ упак.
1	Створка	1200	350	1	
2	Бок правый	1200	280	1	
3	Бок левый	1200	280	1	
4	Перегородка	583	280	1	
5	Вязка	518	280	2	
6	Полка	518	280	1	
7	Створка	600	197	1	
8	Полка	318	280	1	
9	Полка	183	280	1	
10	Задняя стенка	1195	273	2	
11	Брус соединительный	1168		1	
12	Вязка	518	280	1	

**Фурнитура Шкаф навесной 1200x550x300**

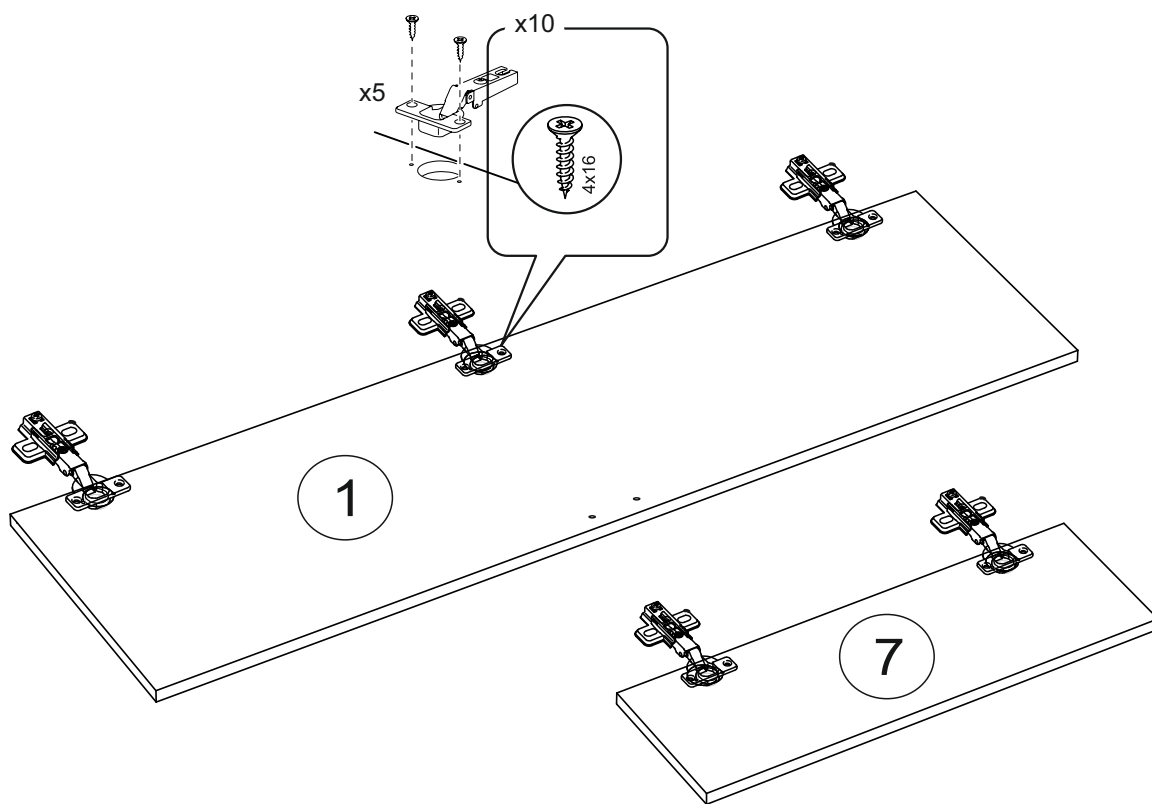
	Наименование	Кол-во	Ед. измер.
	Евровинт	16	шт.
	Гвозди	30	шт.
	Шуруп 4x16	20	шт.
	Евроключ	1	шт.
	Петля для накладной двери	5	шт.
	Заглушка для евровинта	16	шт.
	Полкодержатели	12	шт.
	Ручка 96 мм	2	шт.
	Навес регулируемый	2	шт.
	Шуруп 4x30	4	шт.
	Шина монтажная	2	шт.

**Необходимый инструмент для сборки.**

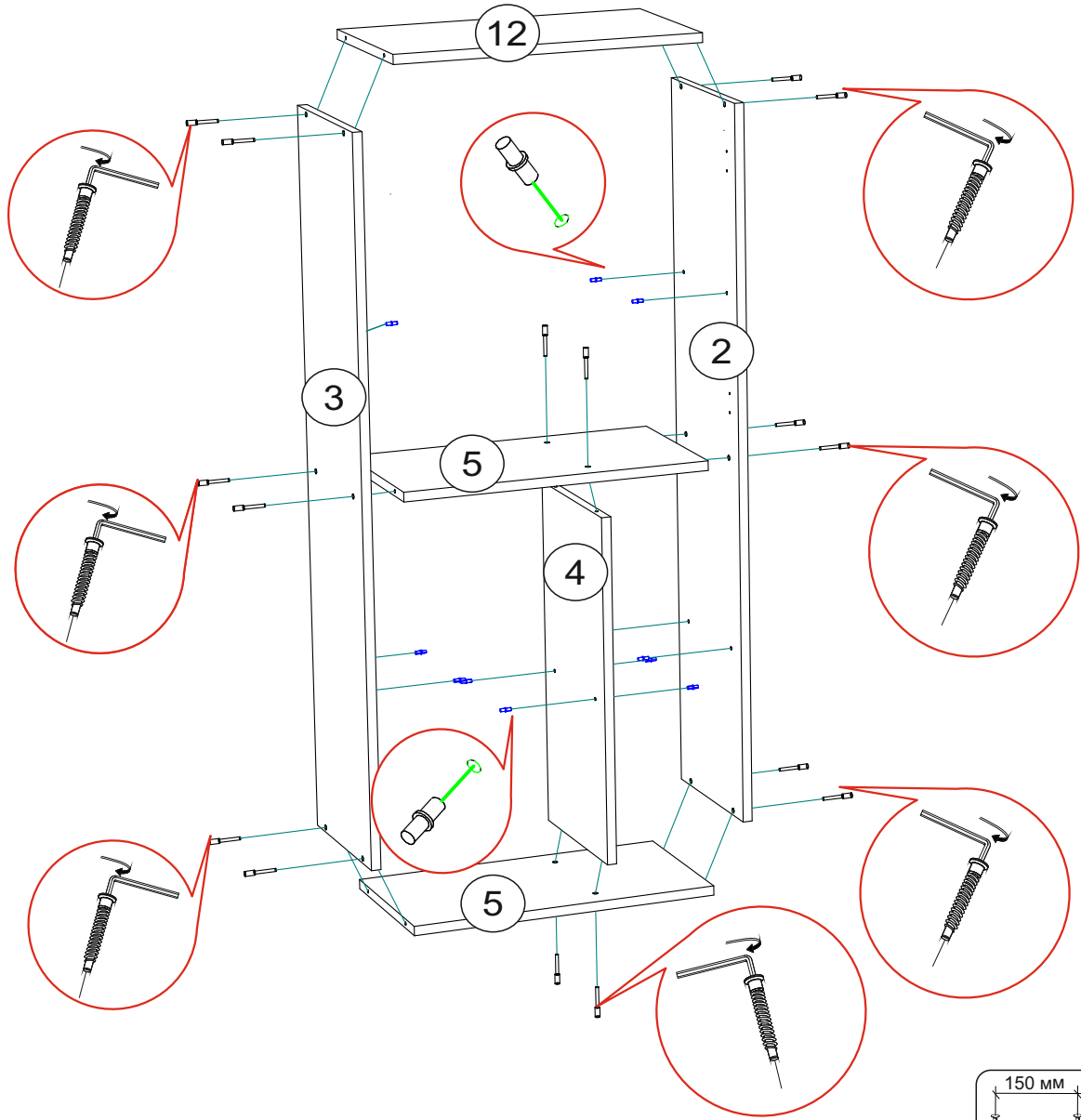
Рекомендуем сборку производить вдвоем.



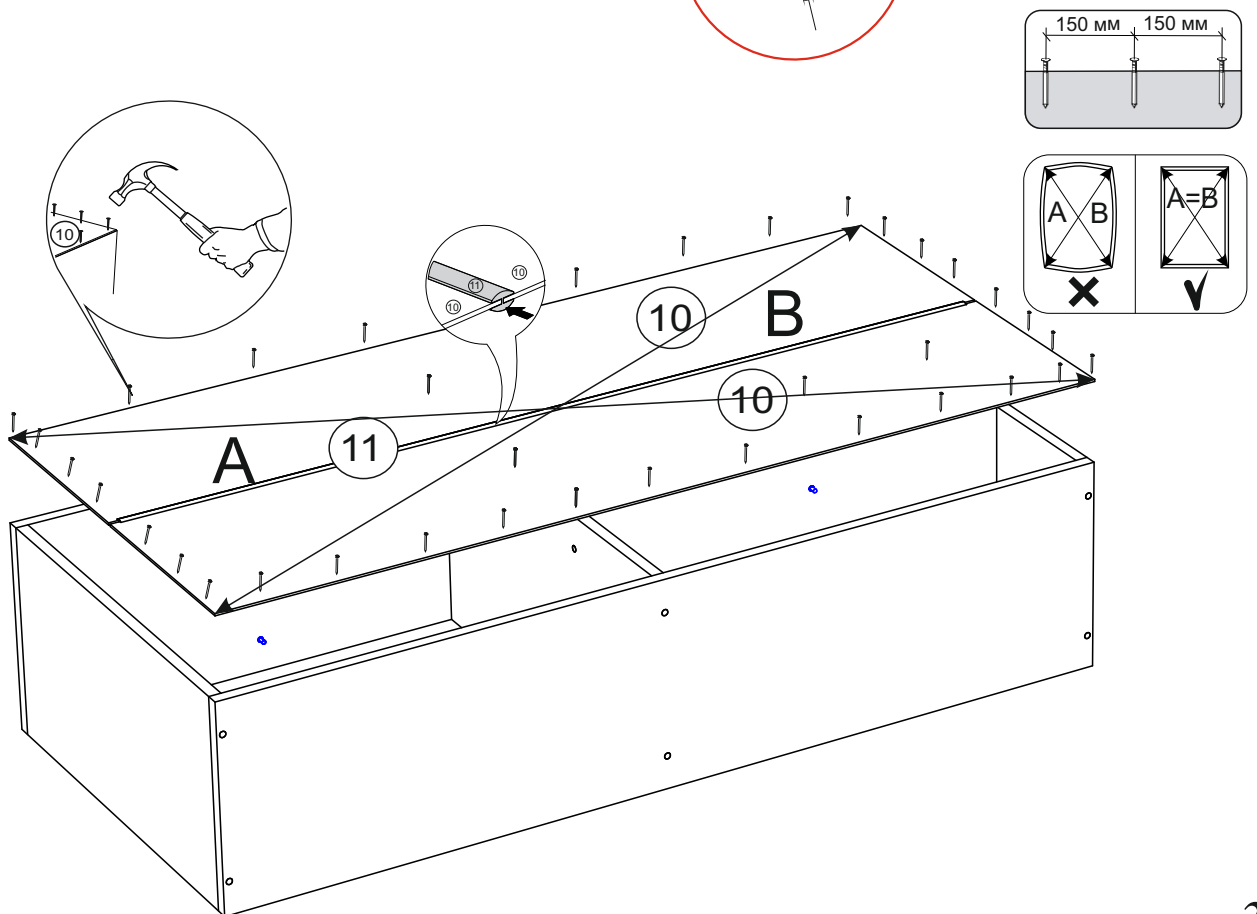
**1**



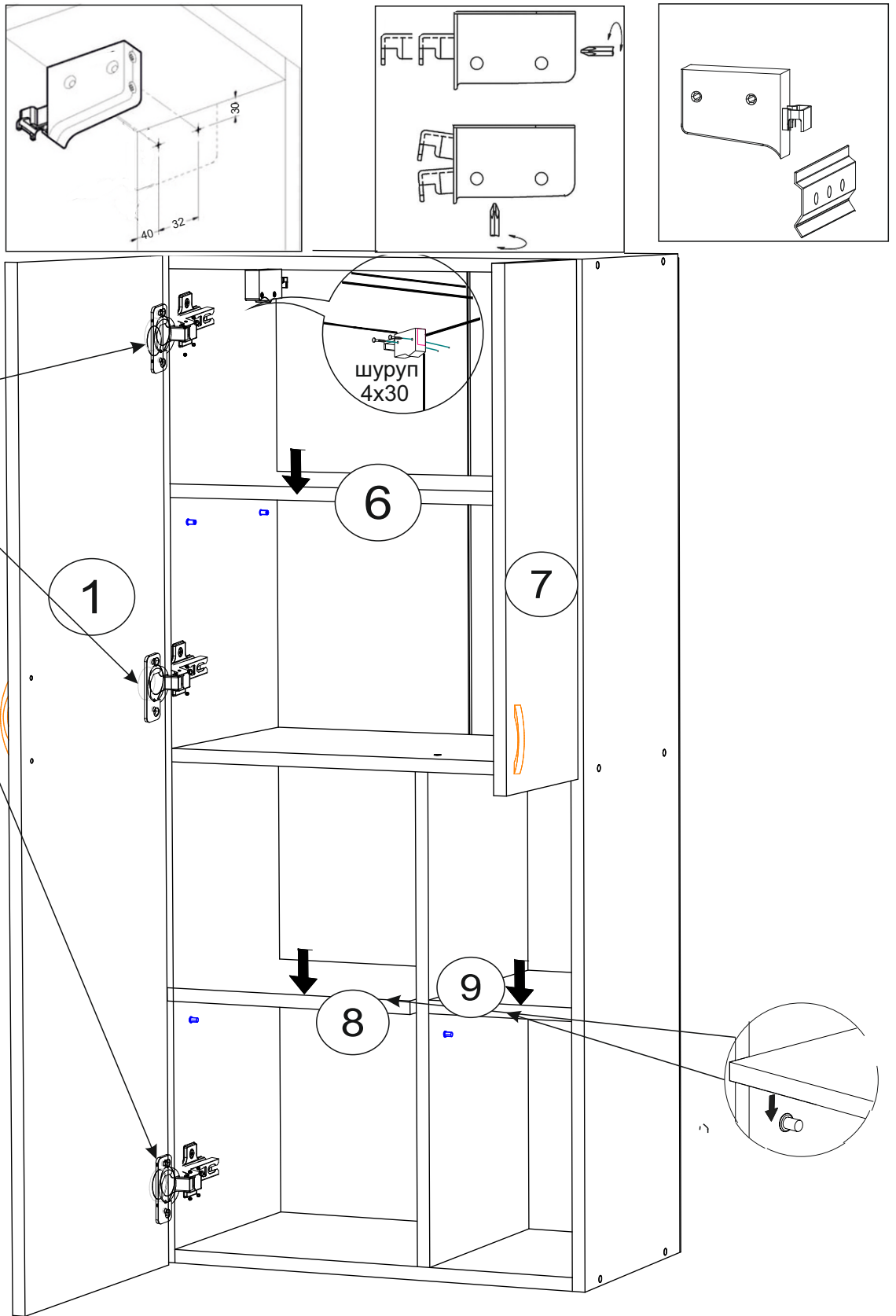
# 2



# 3



# 4



## Регулирование зазоров и положения дверей с петлями

регулирование по высоте

регулирование по ширине

регулирование по ширине

