

Qvallon

Паспорт изделия

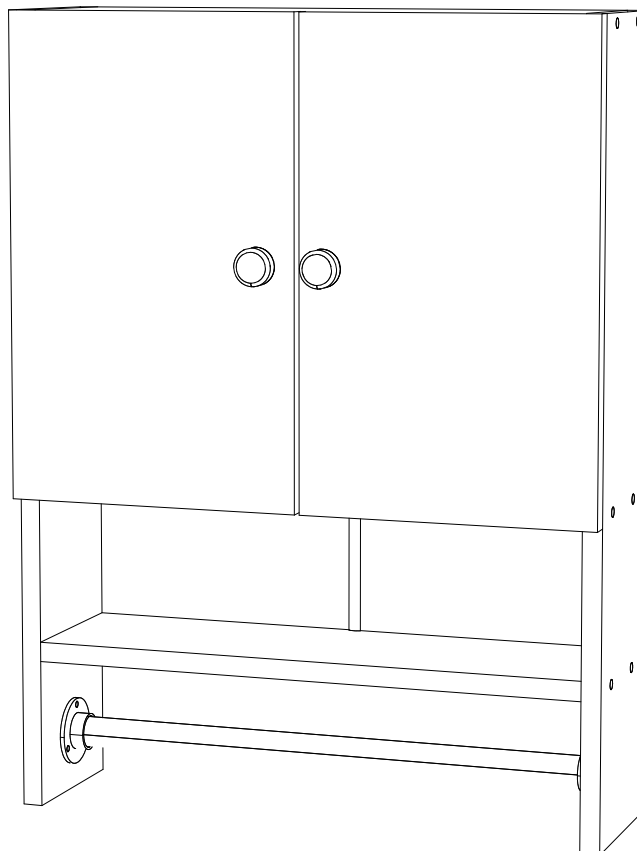
Шкаф навесной со штангой 486x650x150 мм.

Габаритные размеры

Ширина: 486 мм

Высота: 650 мм

Глубина: 150 мм



ОБЩИЕ ТЕХНИЧЕСКИЕ УКАЗАНИЯ

Настоятельно рекомендуем, перед началом сборки внимательно ознакомьтесь с данной инструкцией, проверить наличие всех деталей и фурнитуры согласно комплектационным ведомостям, убедиться в их качестве (отсутствие царапин, сколов, вмятин и т.д.) т.к. претензии по количеству комплектующих и качеству изделия после сборки не принимаются

Сборку советуем производить вдвоём на ровной поверхности, в качестве подкладочного материала рекомендуем использовать гофрокартон от упаковок.

Производитель оставляет за собой право вносить изменения не нарушающих внешнего вида и габаритных размеров изделия (замена крепёжной фурнитуры, ножек, ручек и т. д. на аналоги).

Правила эксплуатации

Для длительного сохранения эксплуатационных и эстетических качеств мебели необходимо соблюдать следующие правила по уходу за мебелью во время ее эксплуатации:

- эксплуатировать мебель в сухом, проветриваемом помещении с температурой воздуха не ниже 10 С и относительной влажностью 65±15%
- в процессе эксплуатации мебели возможно ослабление крепёжной фурнитуры - необходимо ее поправлять
- при эксплуатации изделий имеющие декоративные решения в виде стекла или зеркал необходимо помнить, что эксплуатация стекла и зеркал с трещиной сопряжено с риском получения травм. Следует немедленно заменить стекло/зеркало при появлении трещин.
- не допускать скопления влаги на поверхностях изделия во избежание набухания щитов и отклейки кромок
- беречь поверхности от механических повреждений, не ставить на поверхность горячие предметы
- при чистке использовать влажную ткань с применением специальных средств по уходу за мебелью с последующей протиркой поверхностей насухо
- не допускайте попадания на поверхность веществ, таких как растворители, бензин, обезжиривающие средства и др.

Гарантийные обязательства

- Изготовитель гарантирует соответствие мебели требованиям ГОСТ 16371-14, ТР ТС 025/2012, ТО 5610-001-02384921-2016 при соблюдении условий транспортировки, хранения, сборки (для мебели, поставляемой в разобранном виде), эксплуатации.
- Срок службы изделия - 7 лет (при соблюдении условий эксплуатации мебели).
- Гарантийный срок эксплуатации мебели-12 месяцев.

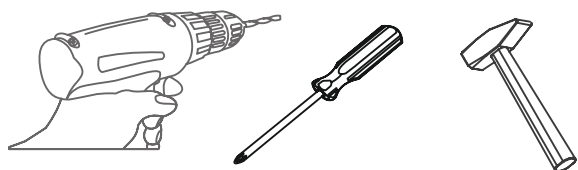
Комплектовочная ведомость

№	Наименование	Длина	Ширина	Кол-во	№ упак.
1	Бок правый	650	130	1	
2	Бок левый	650	130	1	
3	Створка	394	241	2	
4	Вязка	454	130	3	
5	Полка	454	130	1	
6	ЛДВП	525	241	2	
7	Штанга	445		1	
8	Брус соединительный	498		1	

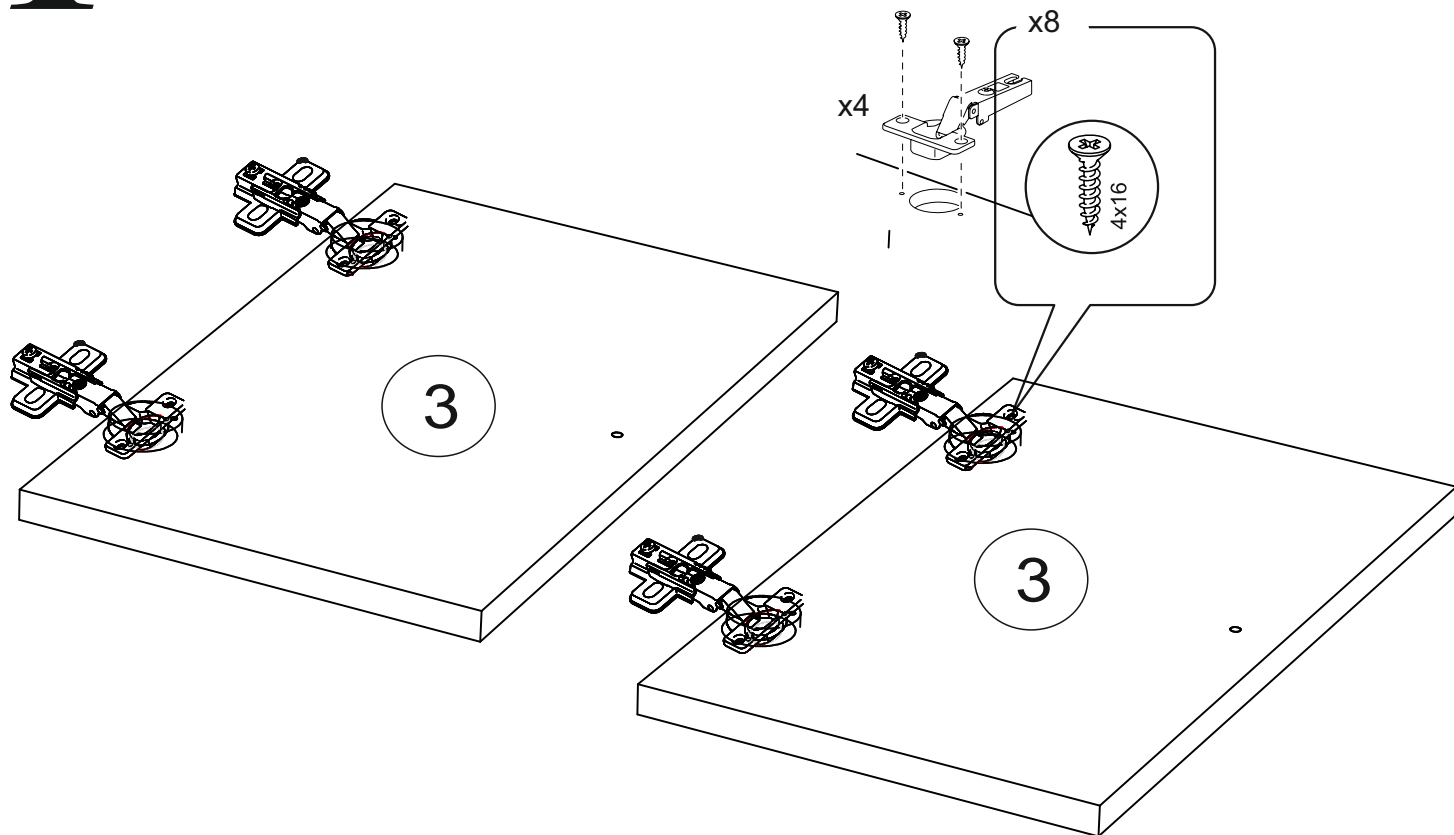
Фурнитура Шкаф навесной со штангой 486 мм.

	Наименование	Кол-во	Ед. измер.
	Евровинт	12	шт.
	Гвозди	20	шт.
	Шуруп 4x16	22	шт.
	Евроключ	1	шт.
	Петля для накладной двери	4	шт.
	Заглушка для евровинта	12	шт.
	Флянец для трубы	2	шт.
	Навес регулируемый	2	шт.
	Шуруп 4x30	4	шт.
	Шина монтажная	2	шт.
	Ручка кнопка	2	шт.
	Полкодержатель	4	шт.

Необходимый инструмент для сборки.

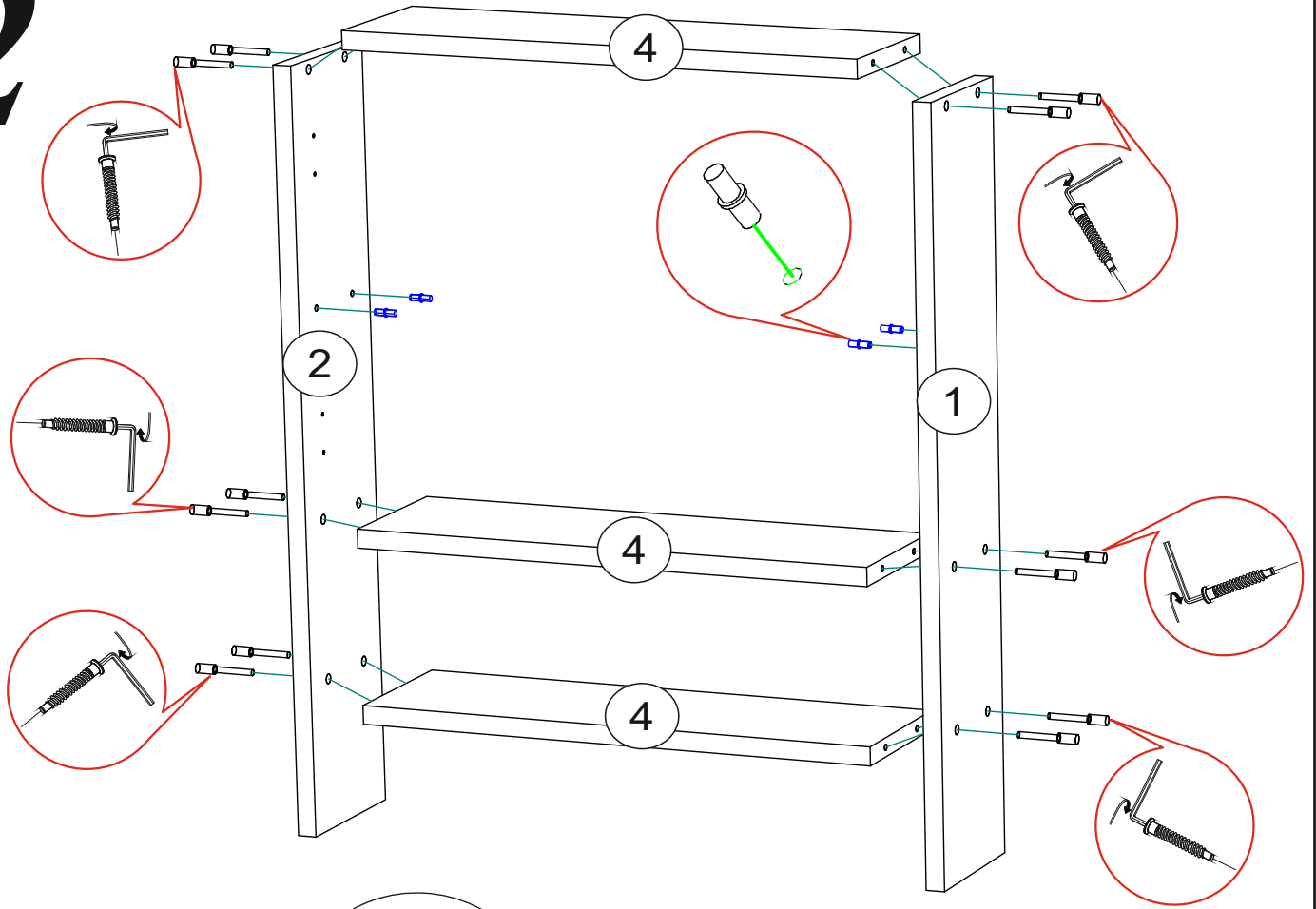


1

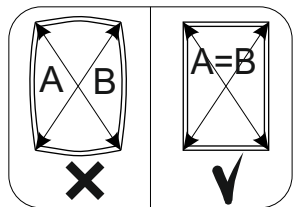
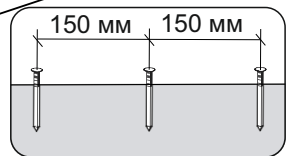
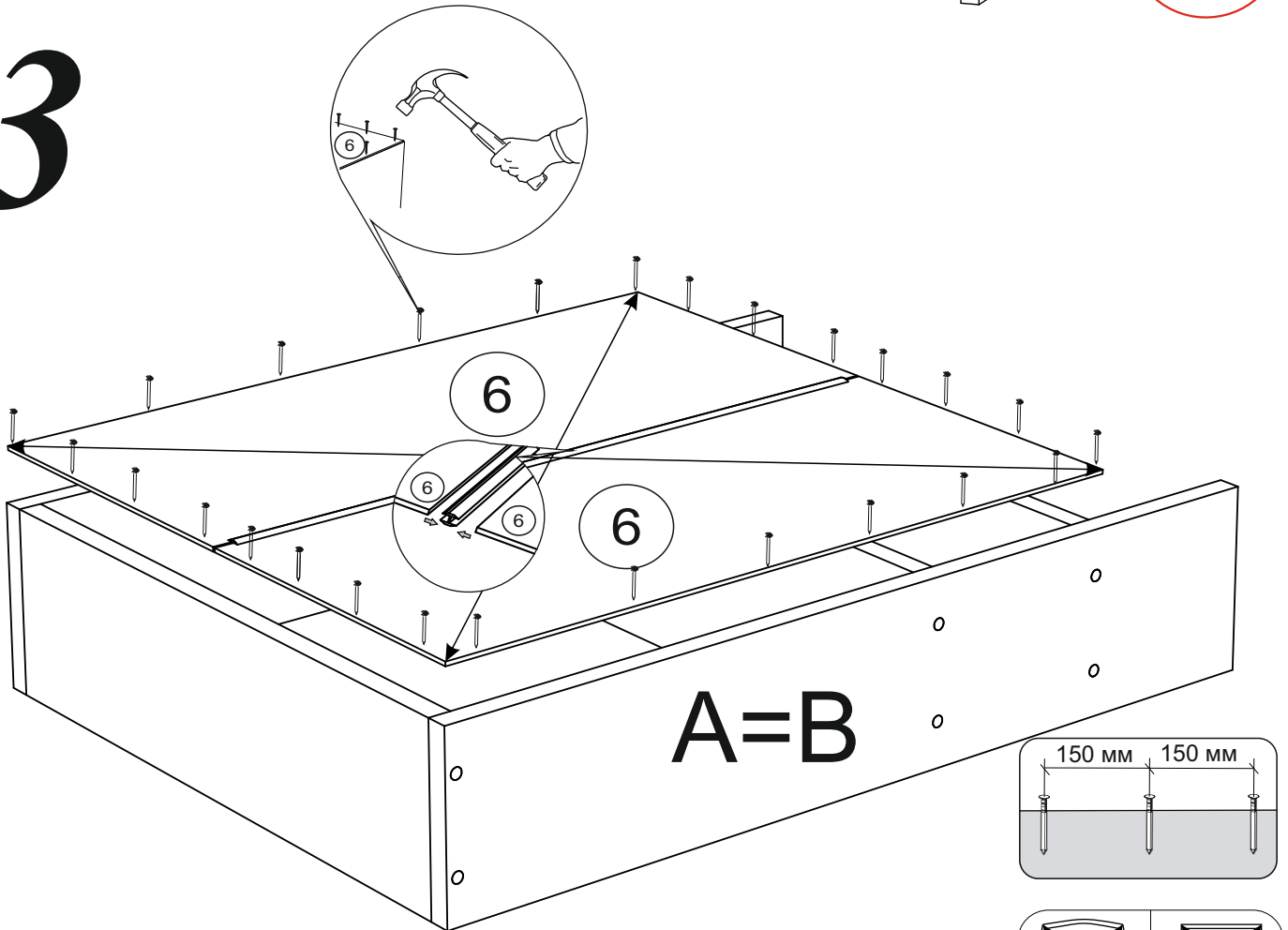


2

2

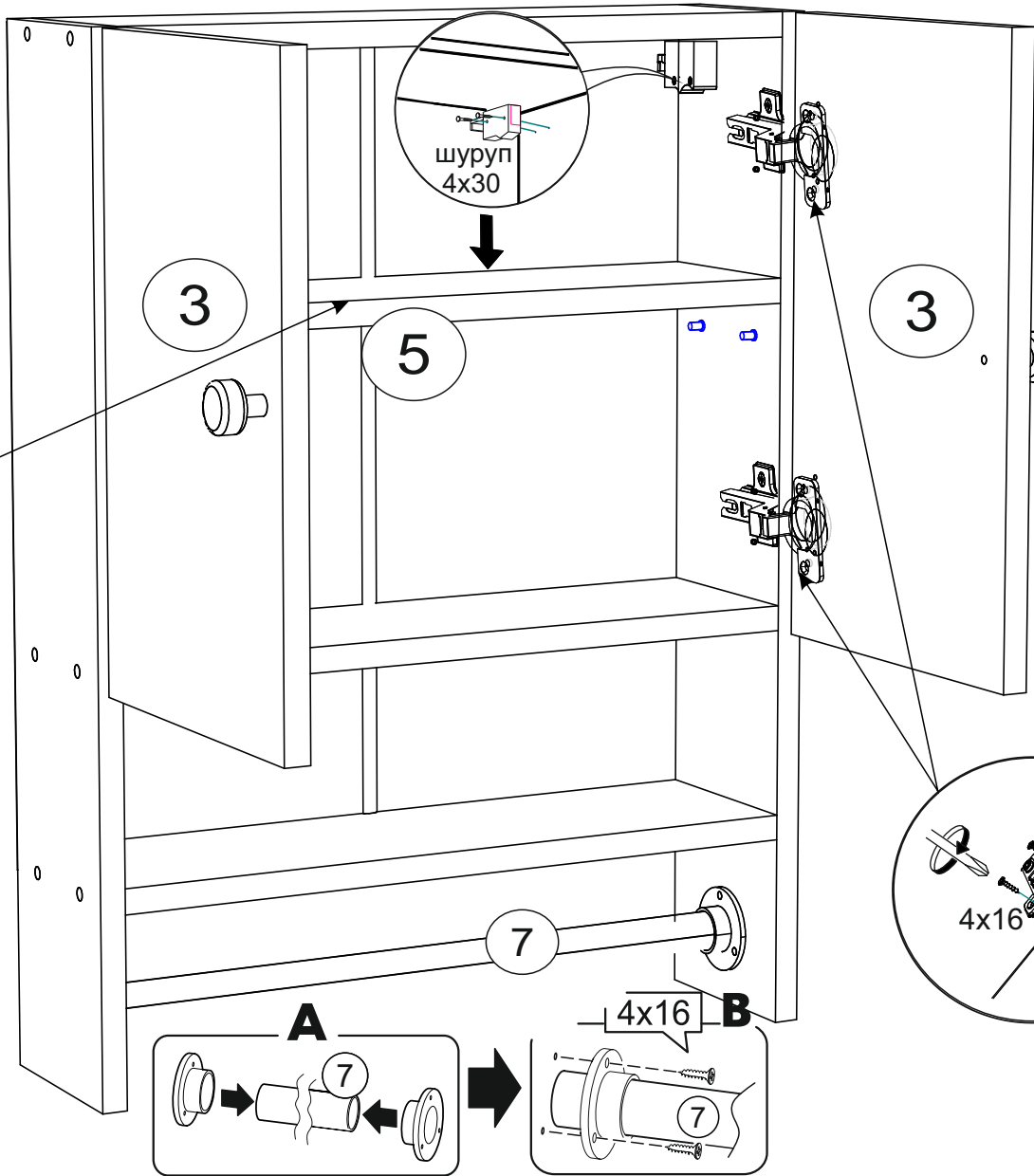
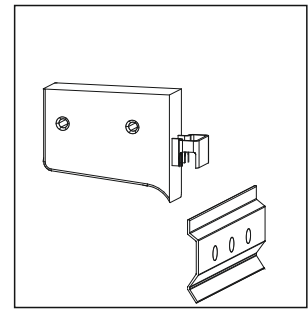
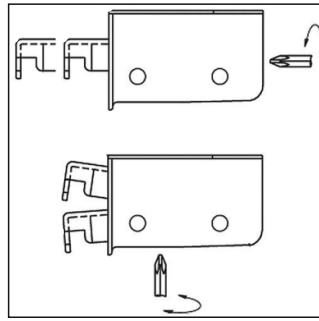
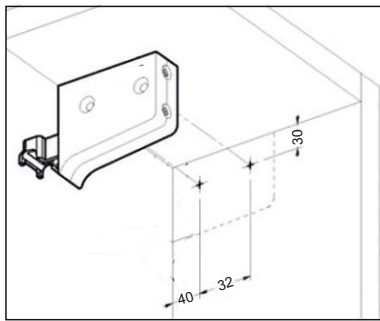


3



3

4



Регулирование зазоров и положения дверей с петлями

регулирование
по высоте

регулирование
по ширине

регулирование
по глубине

