

# Qvallon

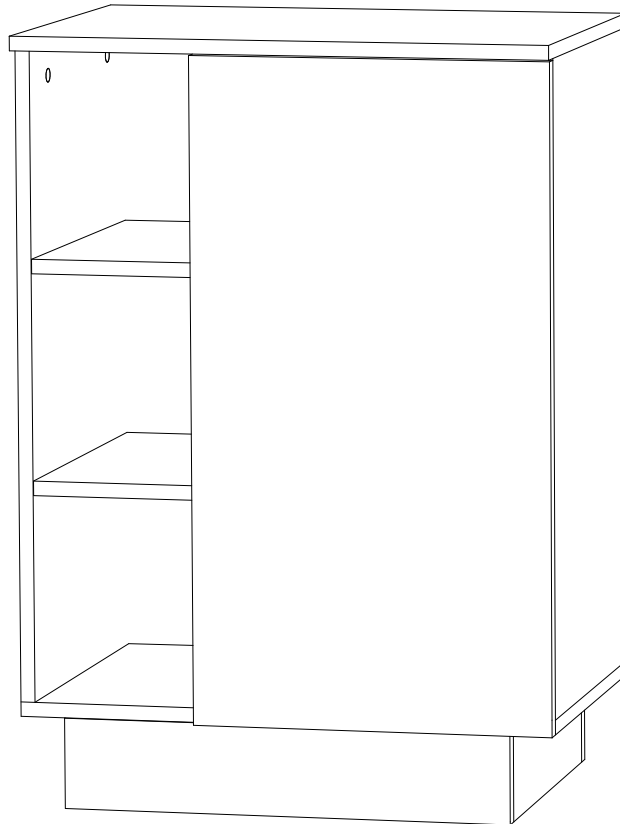
## Паспорт изделия Комод напольный 850x600x400

### Габаритные размеры

Ширина: 600 мм

Высота 850 мм

Глубина: 400 мм



### ОБЩИЕ ТЕХНИЧЕСКИЕ УКАЗАНИЯ

Настоятельно рекомендуем, перед началом сборки внимательно ознакомьтесь с данной инструкцией, проверить наличие всех деталей и фурнитуры согласно комплектационным ведомостям, убедиться в их качестве (отсутствие царапин, сколов, вмятин и т.д.) т.к. претензии по количеству комплектующих и качеству изделия после сборки не принимаются

Сборку советуем производить вдвоём на ровной поверхности, в качестве подкладочного материала рекомендуем использовать гофрокартон от упаковок.

Производитель оставляет за собой право вносить изменения не нарушающих внешнего вида и габаритных размеров изделия (замена крепёжной фурнитуры, ножек, ручек и т. д. на аналоги).

### Правила эксплуатации

Для длительного сохранения эксплуатационных и эстетических качеств мебели необходимо соблюдать следующие правила по уходу за мебелью во время ее эксплуатации:

- эксплуатировать мебель в сухом, проветриваемом помещении с температурой воздуха не ниже 10 С и относительной влажностью 65±15%
- в процессе эксплуатации мебели возможно ослабление крепежной фурнитуры - необходимо ее поправлять
- при эксплуатации изделий имеющие декоративные решения в виде стекла или зеркал необходимо помнить, что эксплуатация стекла и зеркал с трещиной сопряжено с риском получения травм. Следует немедленно заменить стекло/зеркало при появлении трещин.
- не допускать скопления влаги на поверхностях изделия во избежание набухания щитов и отклейки кромок
- беречь поверхности от механических повреждений, не ставить на поверхность горячие предметы
- при чистке использовать влажную ткань с применением специальных средств по уходу за мебелью с последующей протиркой поверхностей насухо
- не допускайте попадания на поверхность веществ, таких как растворители, бензин, обезжиривающие средства и др.

### Гарантийные обязательства

- Изготовитель гарантирует соответствие мебели требованиям ГОСТ 16371-14, ТР ТС 025/2012, ТО 5610-001-02384921-2016 при соблюдении условий транспортировки, хранения, сборки (для мебели, поставляемой в разобранном виде), эксплуатации.
- Срок службы изделия - 7 лет (при соблюдении условий эксплуатации мебели).
- Гарантийный срок эксплуатации мебели-12 месяцев.

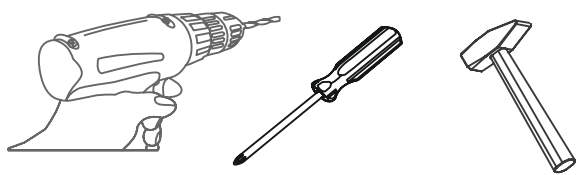
**Комплектовочная ведомость**

№	Наименование	Длина	Ширина	Кол-во	№ упак.
1	Створка	732	400	1	
2	Перегородка	718	360	1	
3	Бок правый	718	360	1	
4	Бок левый	718	360	1	
5	Крышка верхняя	600	380	1	
6	Крышка нижняя	600	360	1	
7	Полка	351	355	1	
8	Полка	200	355	2	
9	Цоколь	100	500	2	
10	Цоколь	100	330	2	
11	Задняя стенка	745	297	2	
12	Брус соединительный	718		1	

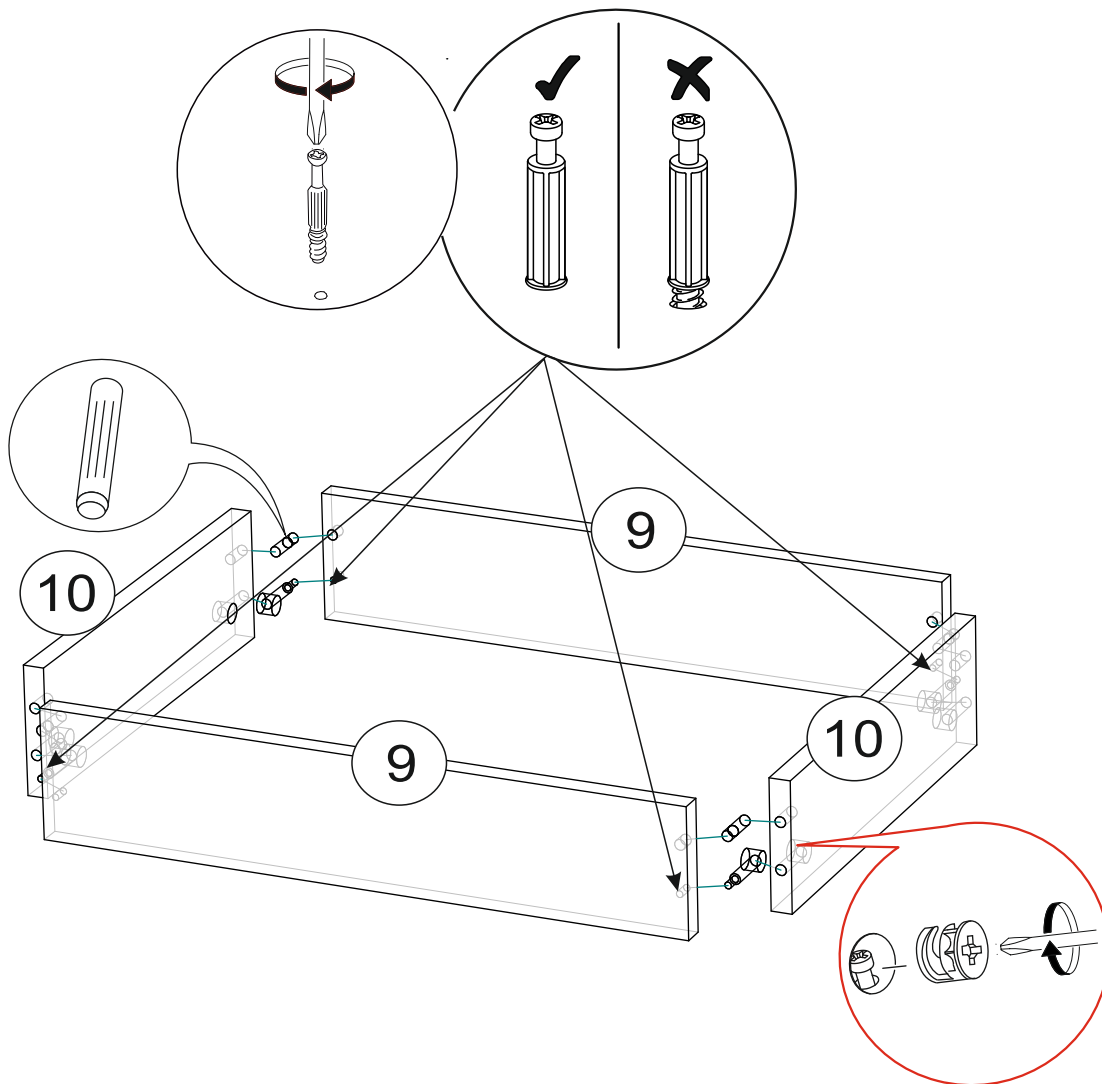
**Фурнитура Комод напольный**

	Наименование	Кол-во	Ед. измер.
	Евровинт	6	шт.
	Гвозди	20	шт.
	Шуруп 4x16	8	шт.
	Евроключ	1	шт.
	Петля для накладной двери	2	шт.
	Заглушка для евроинта	6	шт.
	Полкодержатели	12	шт.
	Заглушка для эксцентрика	10	шт.
	Стяжка эксцентриковая	10	шт.
	Шканти	4	шт.

Необходимый инструмент для сборки.

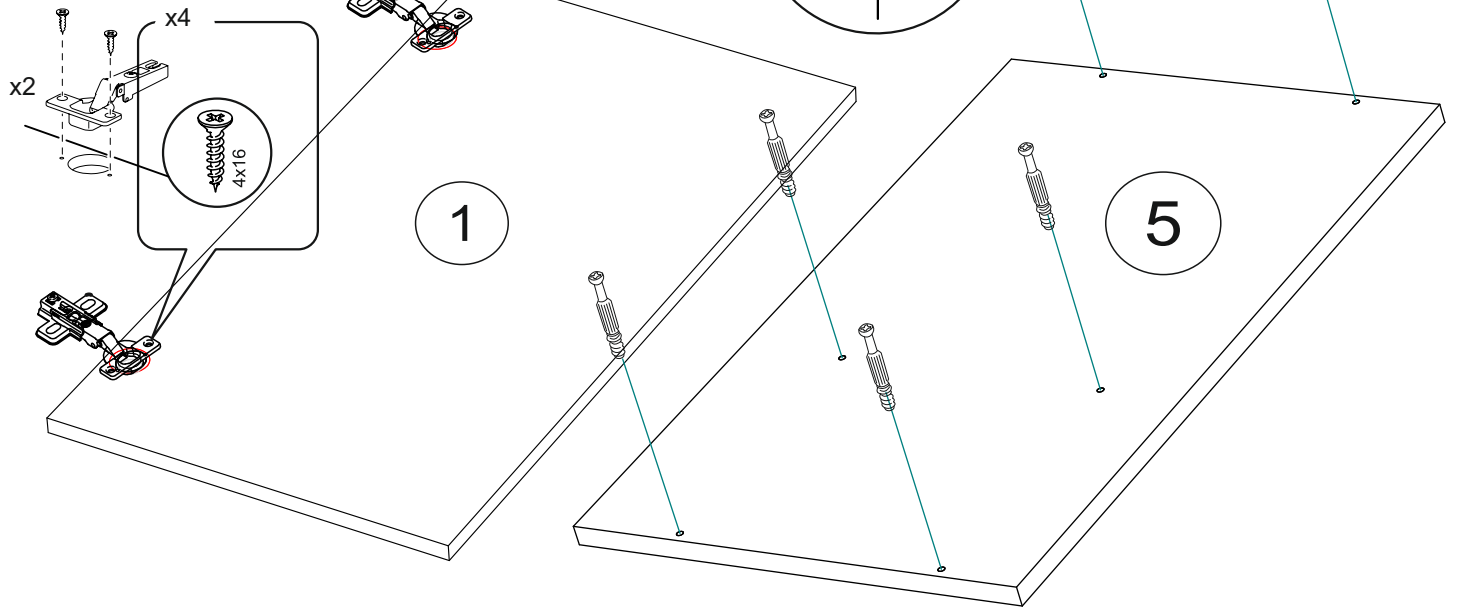


**1**

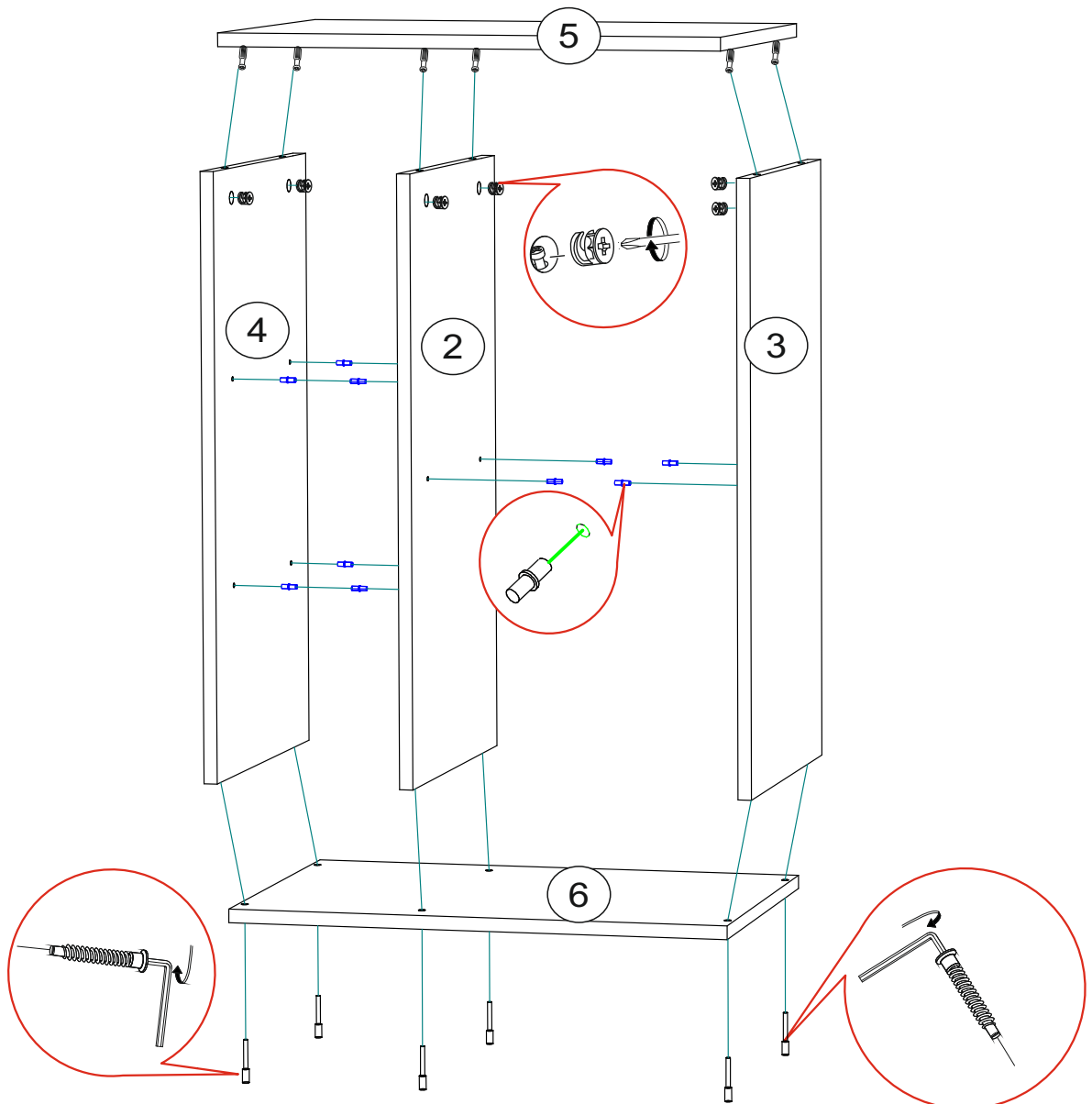


**2**

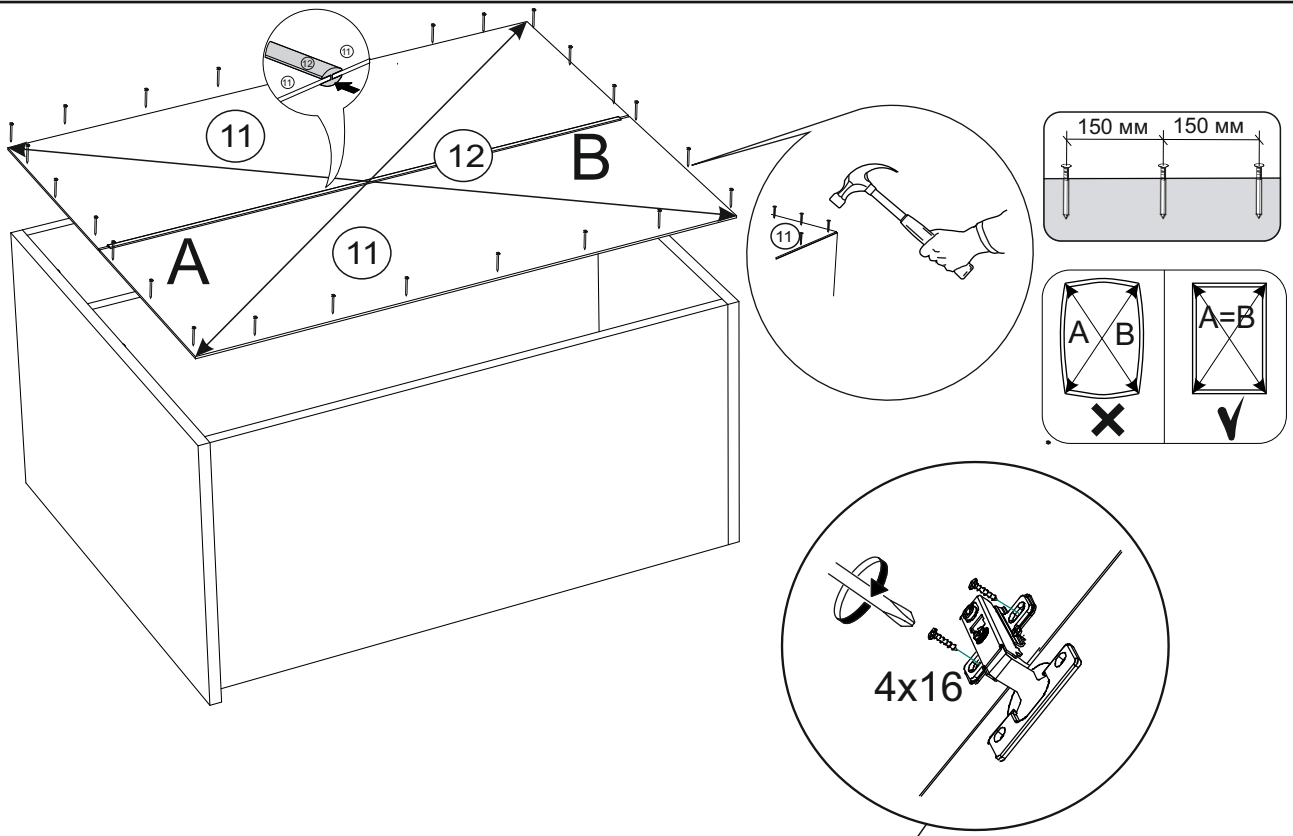
# 2



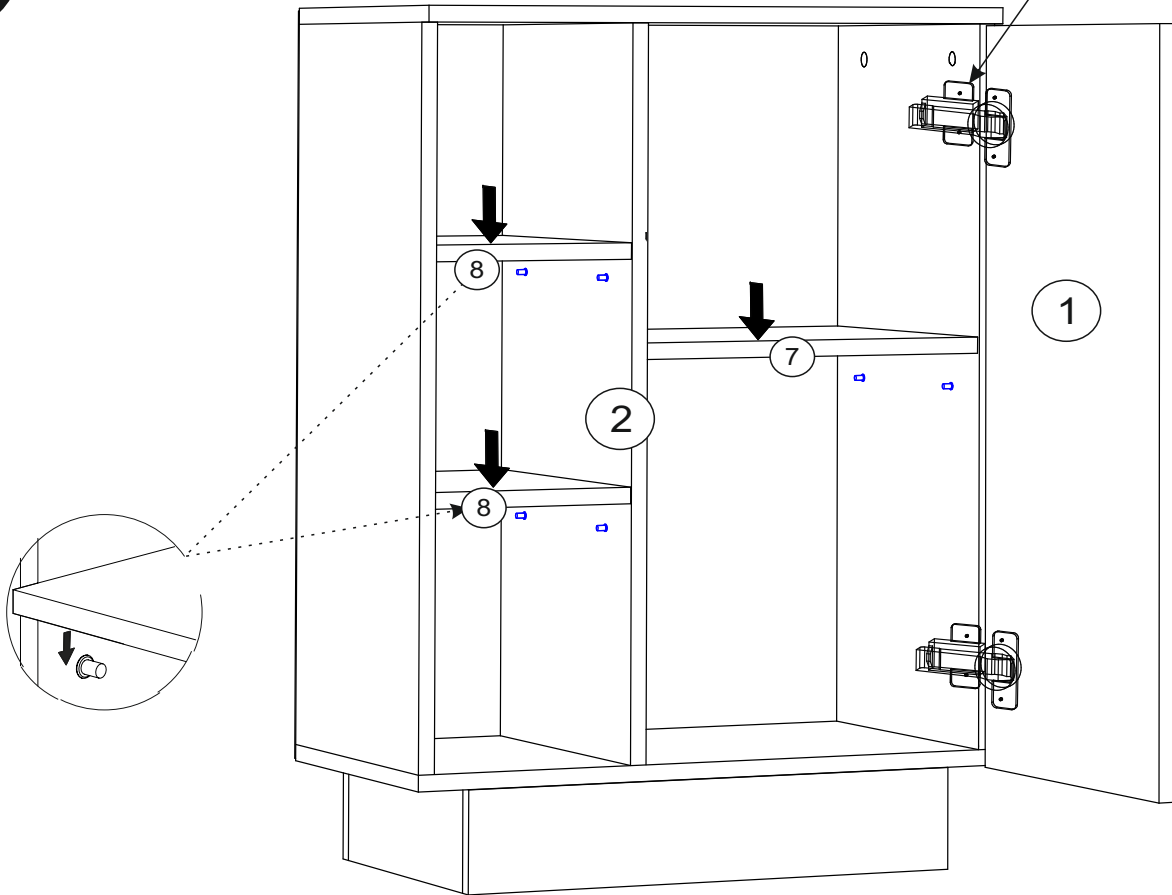
# 3



# 4



# 5



### Регулирование зазоров и положения дверей с петлями

регулирование по высоте

регулирование по ширине

регулирование по глубине

