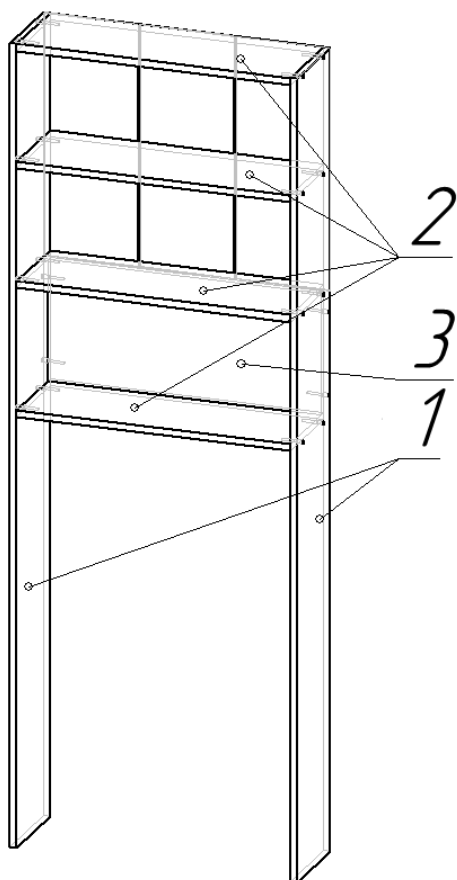


**Паспорт Изделия. Инструкция по сборке и эксплуатации мебели**  
**Стеллаж для ванной комнаты, 66 x 21 x 185 см**

*Комплектовочная ведомость на фурнитуру*



Наименование	Кол-во
Евровинт	20
Заглушка для евровинта	20
Шуруп 16мм	2
Уголок с накладкой	2
Подпятник-гвоздь	4
Гвоздь 16 мм	~ 30
Профиль для сращивания 500 мм	2
Ключ-шестигранник	1

*Комплектовочная ведомость на детали*

Наименование	Размер, мм	Кол-во	Позиция на схеме
Боковина	1850*210	2	1
Полки, крышка	628*210	4	2
Усиление	628*280	1	3
Задняя стенка ДВП	558*216	3	

### **Правила эксплуатации и инструкции по уходу за мебелью.**

Для поддержания надлежащего внешнего вида и долговечности мебели рекомендуется соблюдать следующие правила.

1. Мебельная продукция должна эксплуатироваться в сухих и теплых помещениях, имеющих отопление и вентиляцию, при температуре воздуха от +10С до +40С, относительной влажности 45-70%.
2. Устанавливать мебельную продукцию рекомендуется не менее 50-60см от источника тепла во избежание ускоренного старения покрытия и деформации мебельных панелей.
3. Все поверхности мебельной продукции требуется оберегать от попадания влаги во избежание разбухания панелей, отклеивания кромок на торцевых поверхностях.
4. Изделия необходимо устанавливать на ровных поверхностях.
5. По мере загрязнения изделий, поверхности протирают мягкой тканью со специальными средствами, использование абразивных веществ и растворителей может привести к необратимым повреждениям поверхностей.
6. Запрещается перемещение мебели в нагруженном состоянии, для перемещения необходимо освободить от вещей и съемных деталей конструкции.
7. В процессе эксплуатации возможно ослабление крепежной фурнитуры, необходимо осуществлять «Затяжку».

### **Общие технические указания по сборке.**

Для удобства транспортировки и во избежание повреждений, мебель поставляется в разобранном виде в индивидуальной упаковке. Покупатель может собрать ее самостоятельно, либо воспользоваться услугами квалифицированных сборщиков. Не ознакомившись с инструкцией, не приступайте к сборке.

Перед сборкой необходимо обязательно проверить комплектность каждой упаковки, согласно комплектной ведомости. Проверить наличие фурнитуры. Внимание: При обнаружении дефектов и не комплектности к сборке не приступать. Претензия принимается при наличии упаковки.

При сборке не рекомендуется одновременно вынимать детали из всех упаковок, во избежание их смешивания. Для удобства сборки и предотвращения перекосов и повреждений изделия, сборку производить на ровном полу покрытом бумагой либо тканью. Соблюдайте осторожность, чтобы не повредить поверхности деталей. В сборке сложных и больших изделий желательна участие двух человек.

Внимание: Производитель оставляет за собой право вносить незначительные изменения в конструкцию, не ухудшающие качество, внешний вид и дизайн изделия без предварительного уведомления.

**Внимание:** Производитель рекомендует Вам производить сборку с помощью специалиста, так как неправильная сборка может привести к нежелательным последствиям. Данная инструкция даст Вам необходимую информацию и рекомендации по сборке, порядка которой просим Вас придерживаться.

## **Порядок сборки**

1. Соедините боковины 1 с полками, крышкой 2 и усилением 3 с помощью евровинтов. К низу боковин прибейте подпятники.
2. Прибейте заднюю стенку из двп гвоздями, используя профиль для сращивания.
3. Шкаф рекомендуется крепить к стене, используя уголок из комплекта.