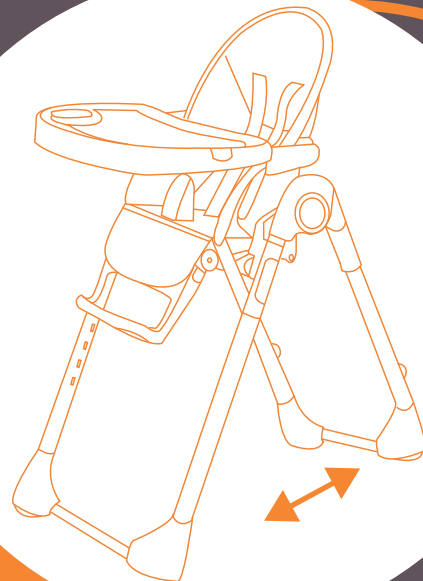


Стол-стул для кормления RH500 RANT "VITA"  
Изготовитель: Ningbo Ivolia Children Products Co., Ltd  
address: No:168 Songyang Road, Shangqiao economic  
Development Zone,  
Fenghua District 315500, Ningbo City, CHINA Китай.  
Импортер: ООО «РАНТ трейд»  
129626, г. Москва, ул. 2-я Мытищинская, д. 2, стр. 1.  
этаж 5 помещение 1. Комната 2.  
Телефон: +7 (499) 653-88-33  
Дистрибьютор в РФ: ООО «РАНТ трейд»  
129626, г. Москва, ул. 2-я Мытищинская, д. 2, стр. 1.  
этаж 5 помещение 1. Комната 2.  
Телефон: +7 (499) 653-88-33  
Гарантийный срок: 6 мес.  
Дата изготовления: 07.2021  
Состав: металл, пластик, ткань полиэстер,экокожа .  
Произведенно в Китае.

The logo for RANT, featuring a stylized circular icon with two interlocking loops to the left of the word "RANT" in a bold, sans-serif font.

Арт:RH500



Инструкция  
по эксплуатации

Стол-стул  
для кормления

**VITA**

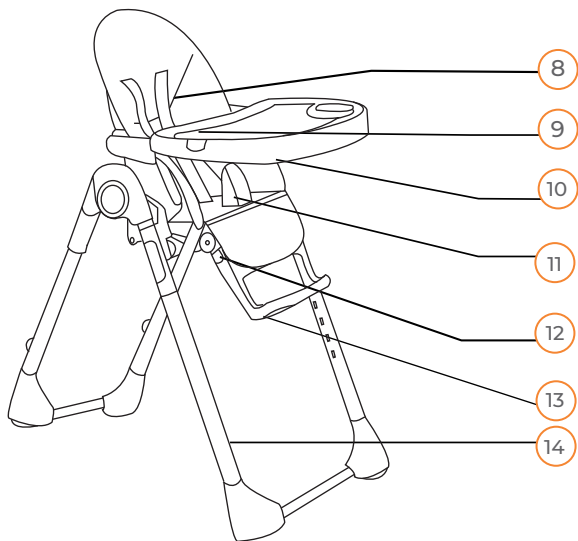
The logo for RANT, featuring a stylized circular icon with two interlocking loops to the left of the word "RANT" in a bold, sans-serif font.

[www.rant.ru](http://www.rant.ru)

ПЕРЕД ИСПОЛЬЗОВАНИЕМ ВНИМАТЕЛЬНО ПРОЧИТАЙТЕ ДАННОЕ РУКОВОДСТВО  
И СОХРАНИТЕ ЕГО НА БУДУЩЕЕ.

Несоблюдение данного руководства может негативно сказаться на безопасности вашего ребенка.

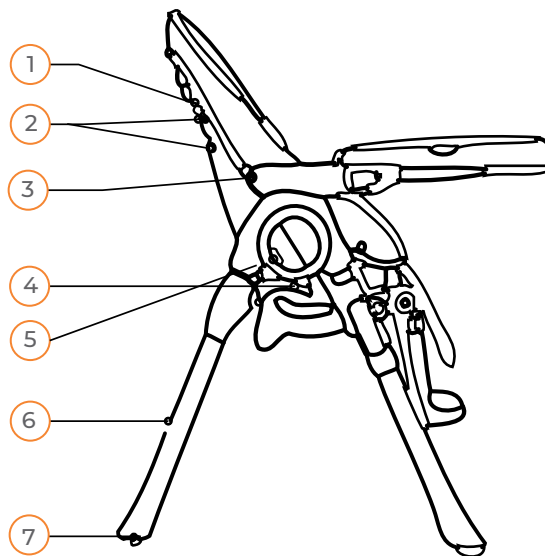
## ЧАСТИ



8. Пяти-точечный ремень безопасности
9. Поднос
10. Кнопка регулировки подноса
11. Трубка защиты от скольжения
12. Кнопка регулировки положения подножки
13. Подножка
14. Ножки

1. Пожалуйста, прочитайте инструкцию перед использованием стульчика для кормления и сохраняйте ее для дальнейшего использования. Несоблюдение инструкции может повлиять на безопасность вашего ребенка.
2. Не оставляйте детей без присмотра.
3. Перед использованием убедитесь в надежности креплений ремней безопасности.
4. Не используйте стульчик, если хотя бы один элемент конструкции поврежден или отсутствует.
5. Перед использованием проверяйте запирающий механизм.
6. Убедитесь, что стульчик находится на устойчивой поверхности.
7. Регулярно проверяйте, что ваш стульчик не имеет ослабленных винтов или других элементов. Это может причинить вред ребенку.
8. Чтобы избежать опасности удушья, удалите пластмассовую упаковку перед использованием этой продукции.
9. Избегайте рисков, связанных с наличием каминов или других источников тепла (плита, духовка, газовых или электрических нагревателей, и т.д.)

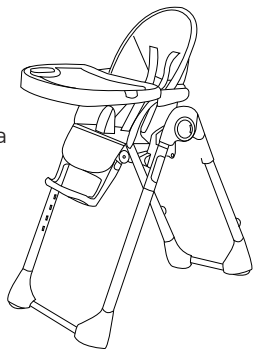
## ДЕТАЛИ



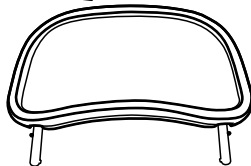
1. Кнопка регулировки положения спинки.
2. Отверстие крепления ремня
3. Крючки установки чехла
4. Кнопка регулировки высоты сиденья
5. Кнопка сложения рамы
6. Крючки для подноса
7. Колеса

## ДЕТАЛИ

1. Рама



2. Столешница



## ОБСЛУЖИВАНИЕ И ОЧИСТКА

Пластиковые и металлические части протирайте теплой водой с мылом. Тщательно высушивайте. Никогда не используйте отбеливатель или другие чистящие средства на основе аммиака.

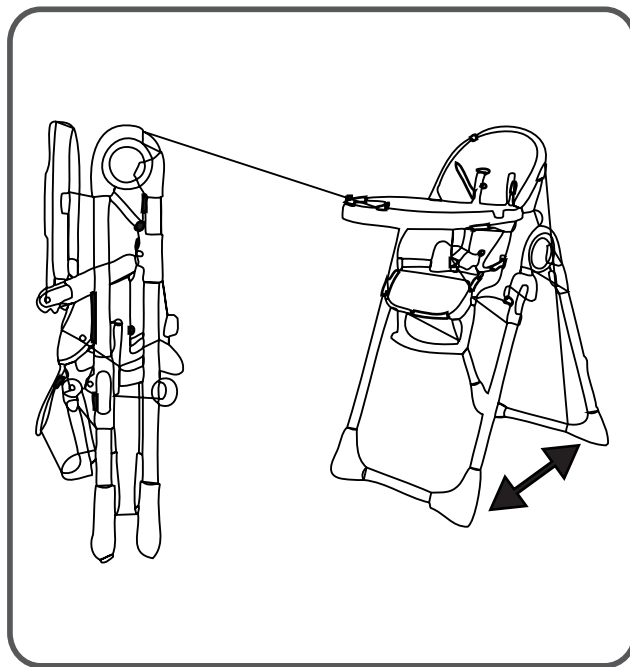
Не использовать абразивные чистящие средства. Хранить в защищенном от прямых солнечных лучей месте, чтобы избежать выгорания ткани и пластмассы.

Убедитесь что изделие сухое перед хранением.

## СБОРКА

### Установка стульчика

1. Вытащите стульчик из коробки. Удерживайте кнопку регулировки высоты сиденья, поднимите сиденье вверх.
2. Нажмите на круглую кнопку, чтобы открывать раму и отпустите кнопку, убедитесь, что рама зафиксирована.

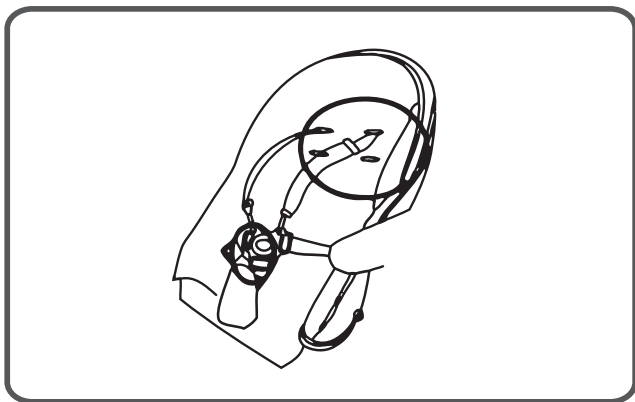


## СБОРКА

### Ремни безопасности

**ВНИМАНИЕ! ВСЕГДА ИСПОЛЬЗУЙТЕ РЕМНИ БЕЗОПАСНОСТИ.**

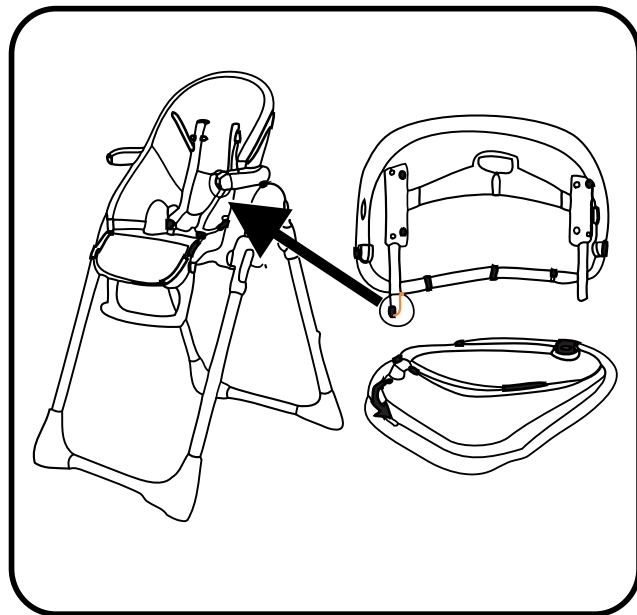
Закрепите 5-ти точечные ремни безопасности как показано на рисунке.



## СБОРКА

### Установка столешницы

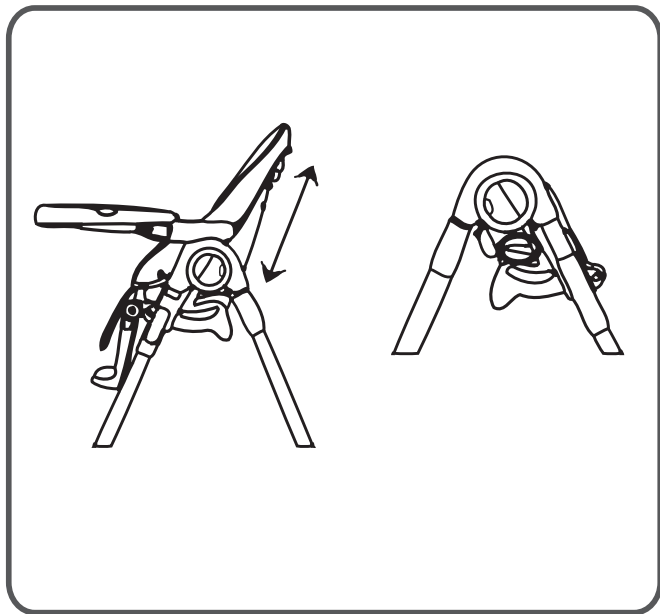
1. Потяните за ручку, расположенную под столешницей.
2. Установите столешницу и зафиксируйте до щелчка.
3. Если поднос не используется длительное время, можно установить его в задней части рамы, повесив на крючки.



## СБОРКА

### Регулировка высоты сидения

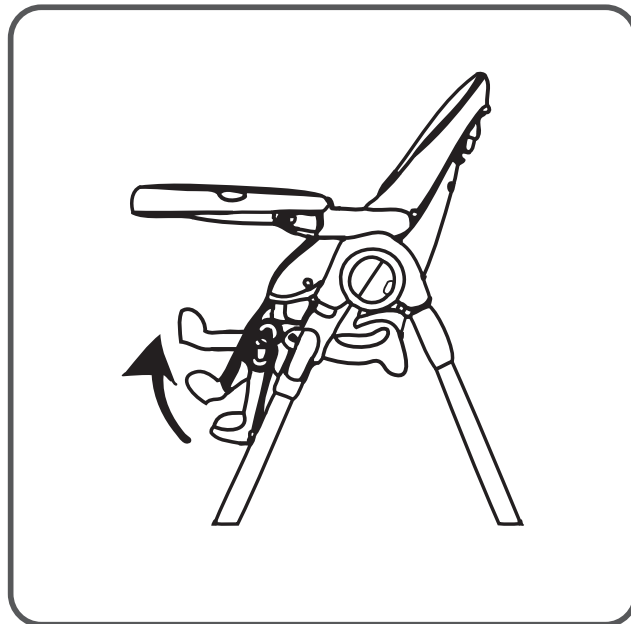
1. Регулировка высоты сиденья в 7 положениях.
2. Нажмите кнопку регулировки высоты сиденья для регулировки высоты.



## СБОРКА

### Установка подставки для ног

1. Нажимайте на кнопки подставки для ног с обеих сторон.
2. Установите подставки для ног в нужное Вам положение. Подставка для ног имеет 3 положения.



## ИНФОРМАЦИЯ О ТОВАРЕ

Гарантия 6 месяцев

Гарантийный срок 6 месяцев с момента приобретения, при условии правильного использования товара.

Покупатель теряет право на гарантийное обслуживание в следующих случаях:

- а) при неправильной эксплуатации с нарушением инструкции, приложенной к товару.
- б) ремонтом или модификацией товара выполненным кем-либо, кроме специалистов гарантийной мастерской.
- в) при воздействии на товар непреодолимой силы (землетрясение, удары молнии, пожар, наводнение, и т.д.), а также химически активной среды, инородных красителей, колюще-режущих предметов, различных загрязнителей.

Артикул: RH500

Размеры: 82x55x120

от 6 до 36 мес

## СБОРКА

### Регулировка спинки

**ВНИМАНИЕ:** горизонтальное положение - положение лежа подходит для детей до 6 месяцев.

1. Нажмите на кнопку на задней части сиденья.
2. Установите нужное положение наклона спинки

