

## Инструкция по сборке



### Николь мод. 11 Зеркало с тумбой артикул Ж.01.02.04.02

Размеры (ВхШхГ) 2221x500x316

#### Рекомендации по эксплуатации и уходу за мебелью

1. Мебель рекомендуется эксплуатировать в проветриваемом, сухом помещении с температурой воздуха не ниже +2 С и относительной влажности воздуха от 45 до 70%.
2. В мебели, имеющей крепление болтами, винтами, шурупами, при ослаблении соединений необходимо их периодически подтягивать.
3. Поверхность мебели следует протирать влажной тряпкой, с последующей протиркой насухо. Запрещается использовать в качестве чистящих средств растворители, соду и средства, содержащие абразивные материалы.
4. Мебель должна быть защищена от прямого попадания солнечных лучей, не должна размещаться вблизи отопительных приборов.

#### ГАРАНТИЙНЫЙ ТАЛОН

- Изготовитель гарантирует соответствие мебели требованиям ГОСТ 16371-93 «Мебель. Общие технические условия» при соблюдении условий транспортировки, хранения эксплуатации и рекомендаций по уходу за мебелью и ТР ТС 025/2012 «О безопасности мебельной продукции».
- Претензии по комплектности, качеству и отклонениям, при которых сборка не возможна, должны предъявляться в магазин, где была приобретена мебель.
- Все гарантийные работы производятся только при предъявлении настоящего гарантийного талона.
- Гарантийный срок эксплуатации изделия 24 месяца, деталей с нанесенной фотопечатью 6 месяцев со дня продажи мебели через торговую сеть.

Гарантийное обслуживание не производится:

- По дефектам, появившимся из-за не соблюдения потребителем условий транспортирования, хранения, сборки, эксплуатации и рекомендаций по уходу за мебелью.

#### СВИДЕТЕЛЬСТВО О ПРИЕМКЕ

Мебель соответствует ГОСТ 16371-93, ТР ТС 025/2012 и признана годной к эксплуатации.

Дата выпуска изделия \_\_\_\_\_

Дата реализации \_\_\_\_\_

(печать магазина)

С условиями гарантийного обслуживания ознакомлен \_\_\_\_\_

(подпись покупателя)

Срок службы изделия 10 лет



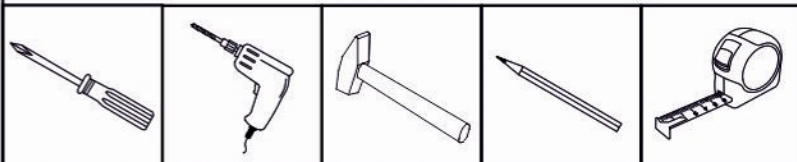
Изготовитель: ООО-фирма «Элма» сайт: [www.alicia-mebel.ru](http://www.alicia-mebel.ru)

Адрес изготовителя: 426062, Россия, Удмуртская Республика, г. Ижевск, Спортивная ул., дом 73

## Николь мод. 11 Зеркало с тумбой

Перед сборкой внимательно ознакомьтесь с данной инструкцией, проверьте комплектность фурнитуры и разбейте её по назначению. Упаковку можно использовать в качестве подстилочного материала при сборке. Работу проводите на ровной жесткой поверхности. Для удобства, сборку лучше производить вдвоем. После окончательной сборки на головки конфирматов и эксцентриковых стяжек установите декоративные заглушки.

### Инструмент и фурнитура



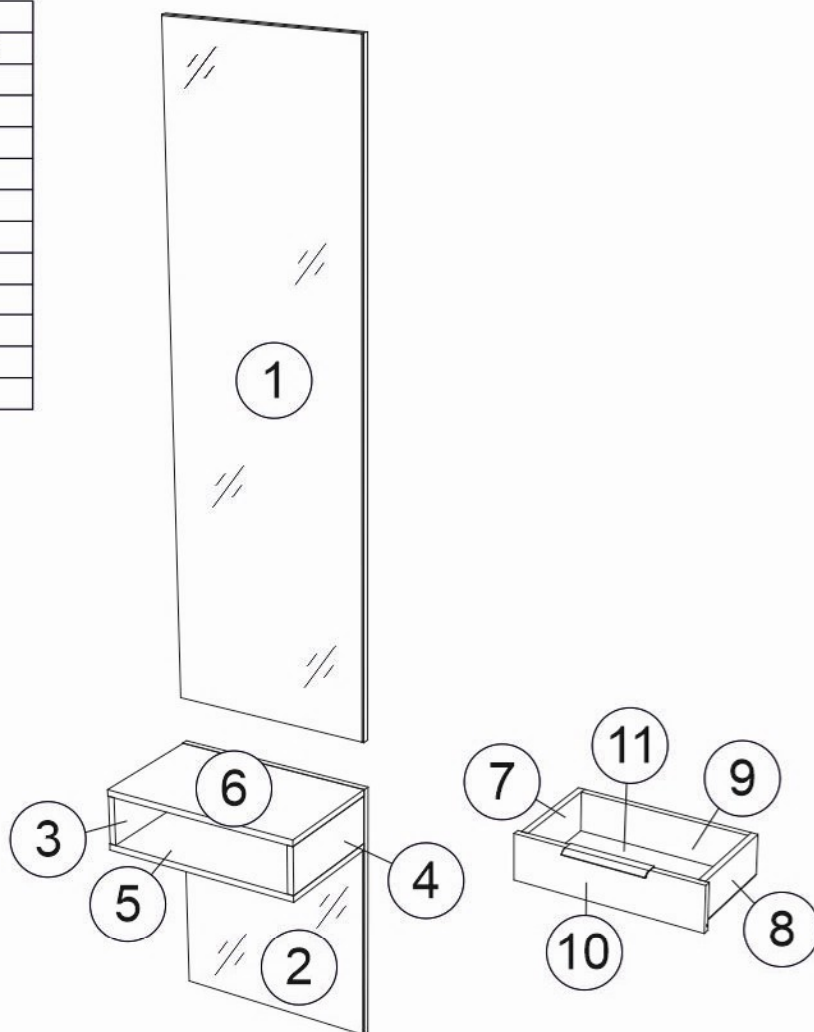
\* Инструмент для сборки в комплект не входит.

А x 1шт. 	Б x 9шт.  D7 x 50мм	В x 4шт. заглушка конфирмата x 3шт. заглушка эксцентрика	Г x 9шт. 	Д x 1шт. 	Е x 13шт.  D3 x 16мм	Ж x 8шт.  D3,5 x 16мм	З x 1компл. 	И x 4шт.  D8 x 30мм
К x 2шт. 	Л x 2шт. 							

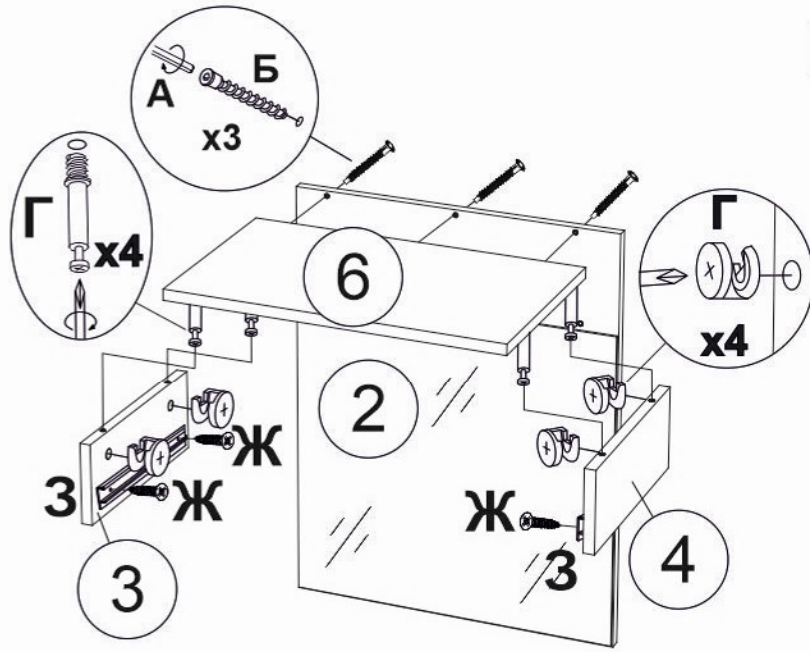
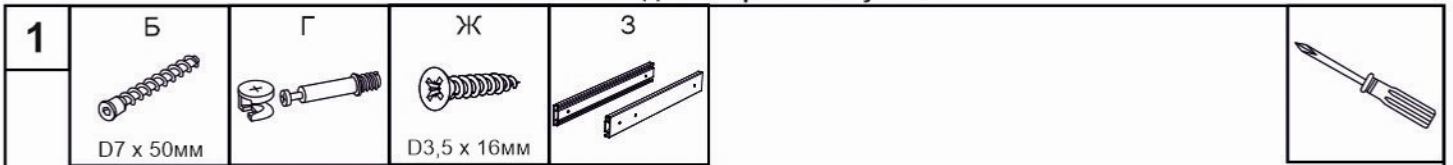
\*\* Предприятие-изготовитель оставляет за собой право на замену материалов, фурнитуры и метизов на аналогичные не ухудшающие качество изделия.

### Перечень деталей

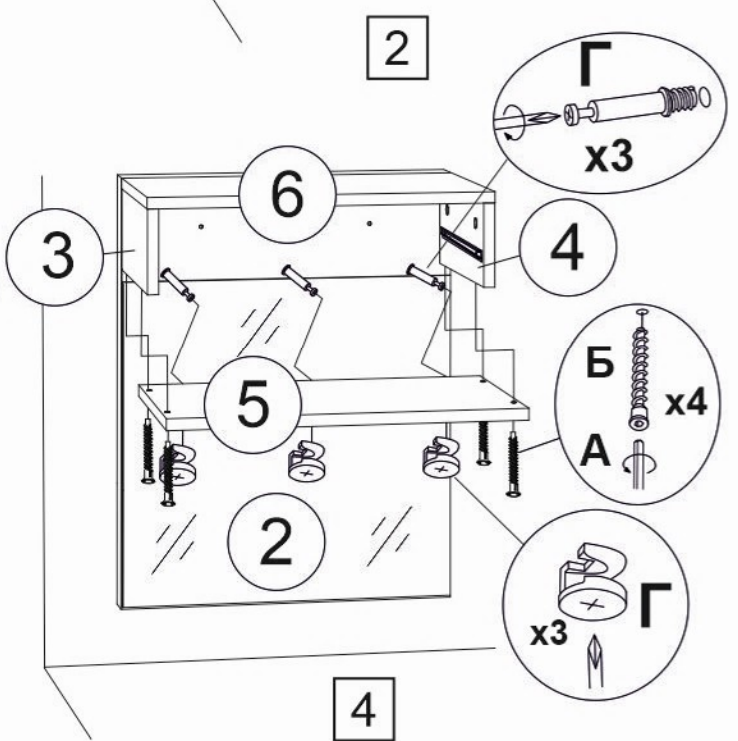
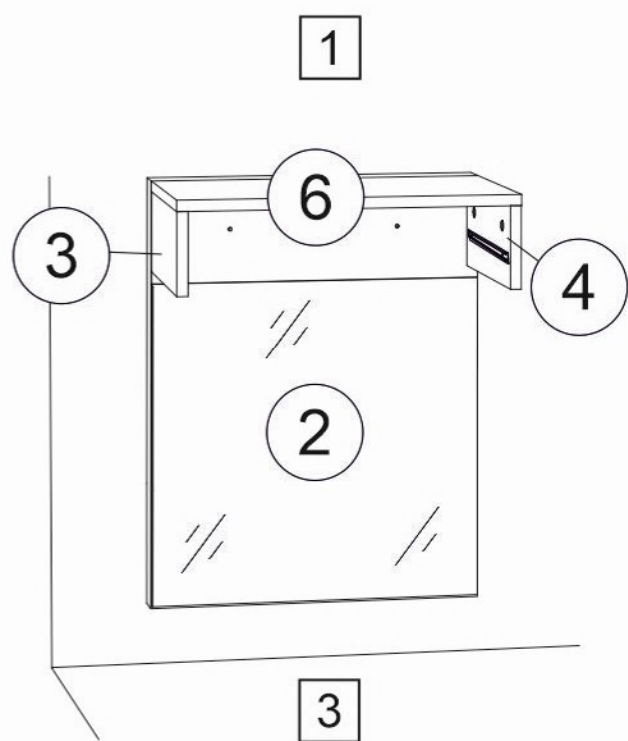
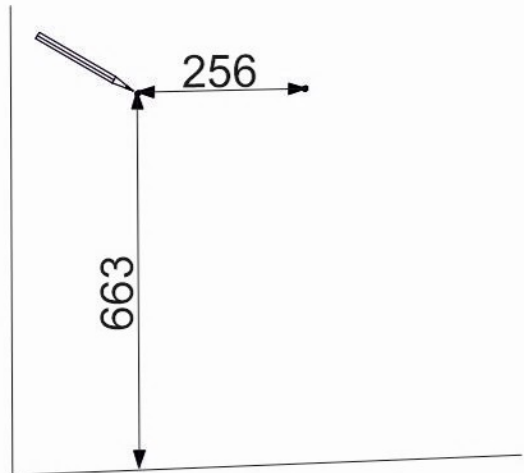
Поз.	Наименование	Кол-во	Деталь	
			Длина	Ширина
1	Щит	1	1581	500
2	Щит	1	640	500
3	Боковина левая	1	120	299
4	Боковина правая	1	120	299
5	Дно	1	498	300
6	Крыша	1	498	300
7	Боковина ящика левая	1	96	250
8	Боковина ящика правая	1	96	250
9	Задняя стенка ящика	1	96	407
10	Фасад ящика	1	458	112
11	Дно ящика	1	438	255



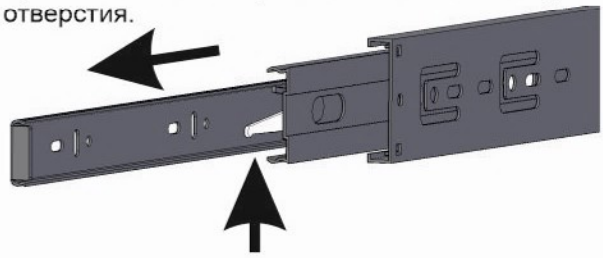
**!** Внимание! Максимальная распределенная нагрузка 10кг.



**!** Деталь 2 закрепите к стене, через сквозные отверстия согласно размерам, указанным на рисунке. Крепеж приобретается отдельно, в зависимости от типа стены.



**!** Для установки шариковых направляющих в изделие, необходимо разъединить их на две части. Широкая часть устанавливается на боковую стенку каркаса, а узкая на боковую стенку выдвижного ящика. Разъединение производится путем нажатия на пластиковый рычажок при выдвигении узкой части направляющей (см рисунок). Для регулировки выкатных ящиков по высоте необходимо крепить узкую часть направляющей через ее овальные отверстия.



**!** Во избежание заклинивания механизма, не устанавливайте заглушки винтов и эксцентриков над направляющими.



Николю мод. 11 Зеркало с тумбой

