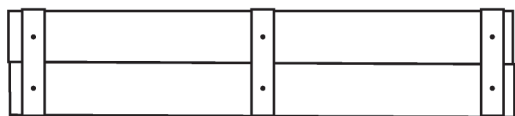
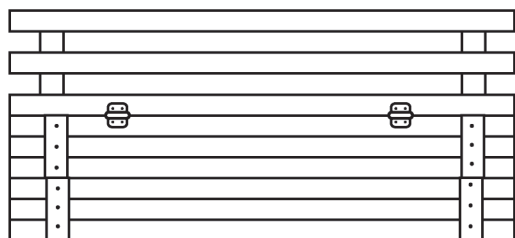


Комплектация

1. Боковая стенка **(А)** – 4 шт.



2. Крышка **(В)** – 2 шт.



3. Саморезы.

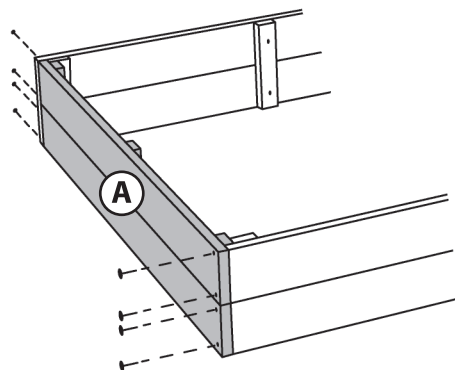


Необходимые инструменты

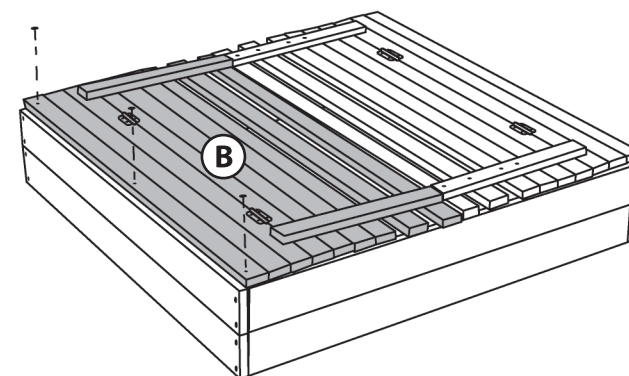
Для сборки вам потребуется шуруповёрт или отвёртка (они в комплект не входят).

Порядок сборки

1. Соедините боковые стенки, как показано на рисунке.



2. Прикрепите крышки к песочнице.



3. Готово.

