

МАССАЖЕР ДЛЯ ТЕЛА ЭЛЕКТРИЧЕСКИЙ



ИНСТРУКЦИЯ ПО ЭКСПЛУАТАЦИИ

Благодарим за приобретение продукции LuazON. Перед использованием прибора внимательно прочитайте инструкцию.

Электрический массажер для тела LuazON снимает напряжение в мышцах, улучшает кровообращение, а также помогает бороться с лишним весом. Регулярное использование прибора стимулирует выработку коллагена и обеспечивает лифтинг-эффект. Массажер LuazON поможет сделать вашу кожу упругой и подтянутой.

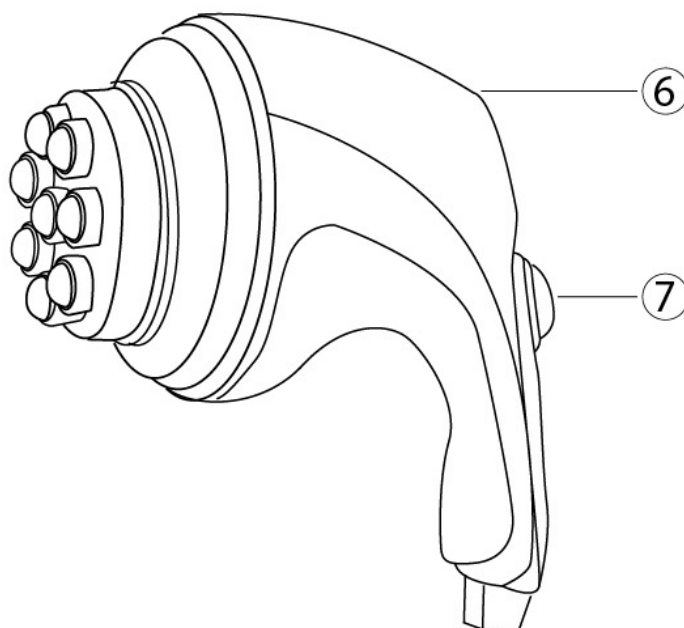
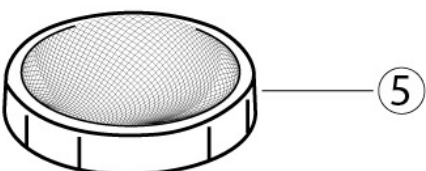
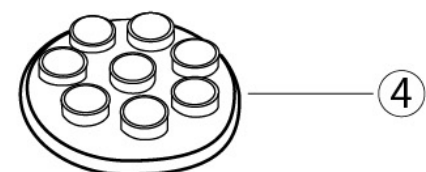
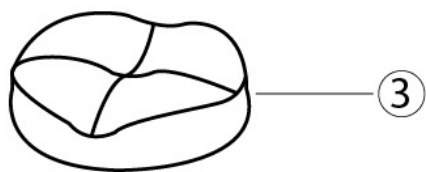
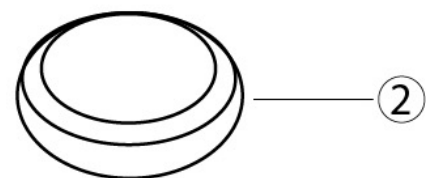
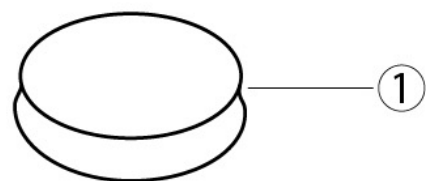
ХАРАКТЕРИСТИКИ:

- регулировка интенсивности;
- скорость вращения: до 2500 об/мин;
- 5 насадок;
- автоматическая защита от перегрева;
- нескользящая ручка;
- пластиковый корпус;
- мощность: 25 Вт;
- работает от сети 220 В.

Комплектация: массажер для тела электрический, 5 насадок, инструкция, гарантийный талон.

Гарантия: 12 месяцев.

Внимание! Производитель оставляет за собой право изменять внешний вид и комплектацию товара без предупреждения.



1. Плоская насадка
2. Педикюрная насадка
3. Насадка волнообразной формы
4. Роликовая насадка
5. Насадка-сеточка
6. Корпус прибора
7. Регулятор интенсивности

Использование плоской насадки (1).

Головка предназначена для массажа мышц спины, шеи и плеч. Регулярное использование укрепляет мышцы и межпозвоночные диски, а также обеспечивает профилактику остеохондроза.

Использование педикюрной насадки (2).

Головка предназначена для обработки и полировки кожи стоп. Делает кожу мягче и нежнее, предотвращает появление трещин и мозолей.

Использование насадки волнообразной формы (3).

Головка подходит для антицеллюлитного массажа в области бедер и ягодиц, а также для массажа ног с варикозным расширением вен. Тонизирует и улучшает кровообращение.

Использование роликовой насадки (4).

Головка подходит для массажа проблемных зон. Уменьшает объемы, стимулирует кровообращение, разминает мышцы, способствует выведению шлаков и токсинов из организма.

Использование насадки-сеточки (5).

Головка предназначена для деликатного массажа чувствительной кожи и безопасного использования на участках тела с длинным волосатым покровом. Одевается поверх одной из основных насадок.

МЕРЫ БЕЗОПАСНОСТИ

- Прибор предназначен для бытового использования.
- Используйте прибор только по назначению в соответствии с данной инструкцией.
- Перед эксплуатацией убедитесь, что напряжение вашей электросети соответствует рабочему напряжению прибора.
- Не оставляйте включенный прибор без присмотра.
- Когда устройство не используется, отключайте его от сети. Отключая прибор от электросети, держитесь за вилку, а не за сетевой шнур.
- Не пользуйтесь устройством вблизи источников тепла и влаги.
- Оберегайте прибор от ударов и падений на твердую поверхность.
- Во избежание риска поражения током не погружайте прибор в воду или другую жидкость. Избегайте попадания воды внутрь прибора.
- Перед применением проконсультируйтесь с врачом на наличие противопоказаний к использованию.
- Не используйте прибор на поврежденных или воспаленных участках кожи.
- Будьте осторожны, поверхность прибора может нагреваться при длительном использовании.
- Не разбирайте и не ремонтируйте прибор самостоятельно – обратитесь в квалифицированный сервисный центр.
- Храните прибор в недоступном для детей месте. Не позволяйте им играть с устройством.

ЭКСПЛУАТАЦИЯ

1. Установите необходимую насадку на корпус прибора.
2. Подключите прибор к электросети.
3. Включите массажер, повернув регулятор интенсивности по часовой стрелке.
4. Отрегулируйте скорость вращения с помощью регулятора. Чтобы увеличить скорость, поворачивайте регулятор по часовой стрелке. Чтобы уменьшить скорость, поворачивайте регулятор против часовой стрелки.

5. Массажируйте нужный участок тела в течение 10–15 мин.
6. После использования выключите прибор, повернув регулятор против часовой стрелки до упора, и снимите насадку.

ЧИСТКА И УХОД

- Перед чисткой отключите прибор от электросети и дайте ему остыть.
- Не используйте растворители и абразивные чистящие средства.
- Для чистки корпуса используйте сухую ткань без ворса.
- Промывайте насадки под теплой водой с использованием небольшого количества мягкого моющего средства.
- Перед следующим использованием убедитесь, что все части прибора сухие.
- Храните устройство в сухом чистом месте.