

## ТОЧИЛКА ЭЛЕКТРИЧЕСКАЯ



### **ИНСТРУКЦИЯ ПО ЭКСПЛУАТАЦИИ**

**Благодарим за приобретение продукции LuazON. Перед использованием прибора внимательно прочитайте инструкцию.**

С электрической точилкой LuazON вы сможете самостоятельно наточить инструменты. Устройство подходит для заточки и восстановления кромки всех типов ножей, ножниц и отверток, кроме ножей с покрытием. Прибор практичен и прост в использовании.

#### **ХАРАКТЕРИСТИКИ:**

- вращающаяся крышка с пазами;
- пазы для заточки отверток;
- пазы для заточки ножей с гладким лезвием;
- паз для заточки ножей с зазубренными лезвиями;
- паз для заточки ножниц;
- мощность: 20 Вт;
- работает от сети 220 В;
- пластиковый корпус.

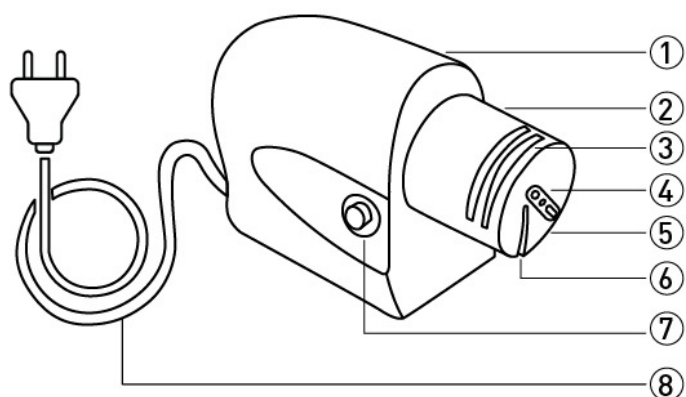
Комплектация: точилка электрическая, инструкция, гарантийный талон.

Гарантия: 12 месяцев.

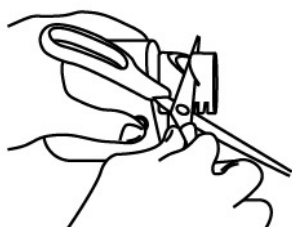
Внимание! Производитель оставляет за собой право изменять внешний вид и комплектацию товара без предупреждения.

#### **МЕРЫ БЕЗОПАСНОСТИ**

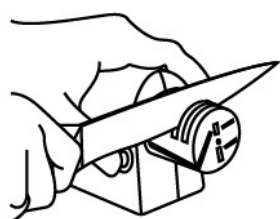
- Прибор предназначен для заточки кухонных ножей из различных видов стали, ножниц, отверток.
  - Используйте прибор только по назначению в соответствии с данной инструкцией.
  - Не погружайте прибор в воду или другие жидкости.
  - Не используйте прибор вблизи источников тепла и влаги.
  - Не оставляйте работающий прибор без присмотра.
  - Когда устройство не используется, отключайте его от сети. Отключая прибор от электросети, держитесь за вилку, а не за сетевой шнур.
  - Оберегайте прибор от ударов и падений на твердую поверхность.
  - Не разбирайте и не ремонтируйте прибор самостоятельно, в случае поломки обратитесь в квалифицированный сервисный центр.
  - Не прикасайтесь к разъемам в процессе заточки лезвий.
  - Не используйте воду или смазки при заточке лезвий.
  - В процессе заточки не вставляйте острие ножа вертикально в прорези прибора. Это может привести к травмам, повреждению ножа и прибора.
  - Храните прибор в недоступном для детей месте. Не позволяйте им играть с прибором.
- Внимание! Прибор не предназначен для затачивания керамических ножей, а также любых других лезвий, которые не входят свободно в прорези прибора.



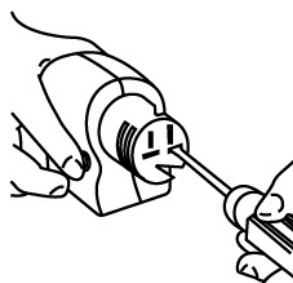
1. Корпус
2. Вращающаяся крышка с пазами
3. Пазы для заточки ножей с гладкими лезвиями
4. Пазы для заточки отверток
5. Паз для заточки ножниц
6. Паз для заточки ножей с зазубренными лезвиями
7. Переключатель ВКЛ. / ВЫКЛ.
8. Шнур питания



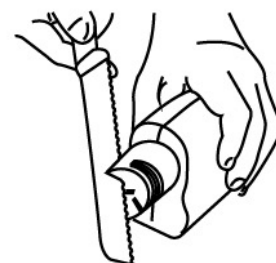
Заточка ножниц



Заточка ножа  
с гладким лезвием



Заточка отвертки



Заточка ножа  
с зазубренным лезвием

## ЭКСПЛУАТАЦИЯ

1. Установите прибор на твердую ровную поверхность.
2. Подключите прибор к электросети и передвиньте переключатель в положение ВКЛЮЧЕНО.
3. Заточите нужный предмет:
  - Для заточки ножа осторожно вставьте лезвие в прорезь и убедитесь, что оно вошло в плотный контакт с точильным элементом. В течение 4–6 сек. медленно проводите лезвие через прорезь по направлению от ручки к кончику ножа, повторяя форму лезвия.
  - Для заточки ножниц вставьте одно лезвие в соответствующий паз и плавно потяните на себя. Повторите то же с другим лезвием.
  - Для заточки плоской отвертки вставьте ее в соответствующий паз и аккуратно протолкните до точильного элемента.
4. После завершения заточки переведите переключатель в положение ВЫКЛЮЧЕНО и отключите прибор от электросети.

## ЧИСТКА И УХОД

- После процедуры обязательно тщательно очищайте заточенные лезвия.
- Перед очисткой убедитесь, что прибор отключен от электросети.
- Не используйте для чистки абразивные очистители или агрессивные моющие средства.
- Протирайте поверхность прибора влажной мягкой тканью, не оставляющей ворса.
- Храните прибор в сухом прохладном месте.