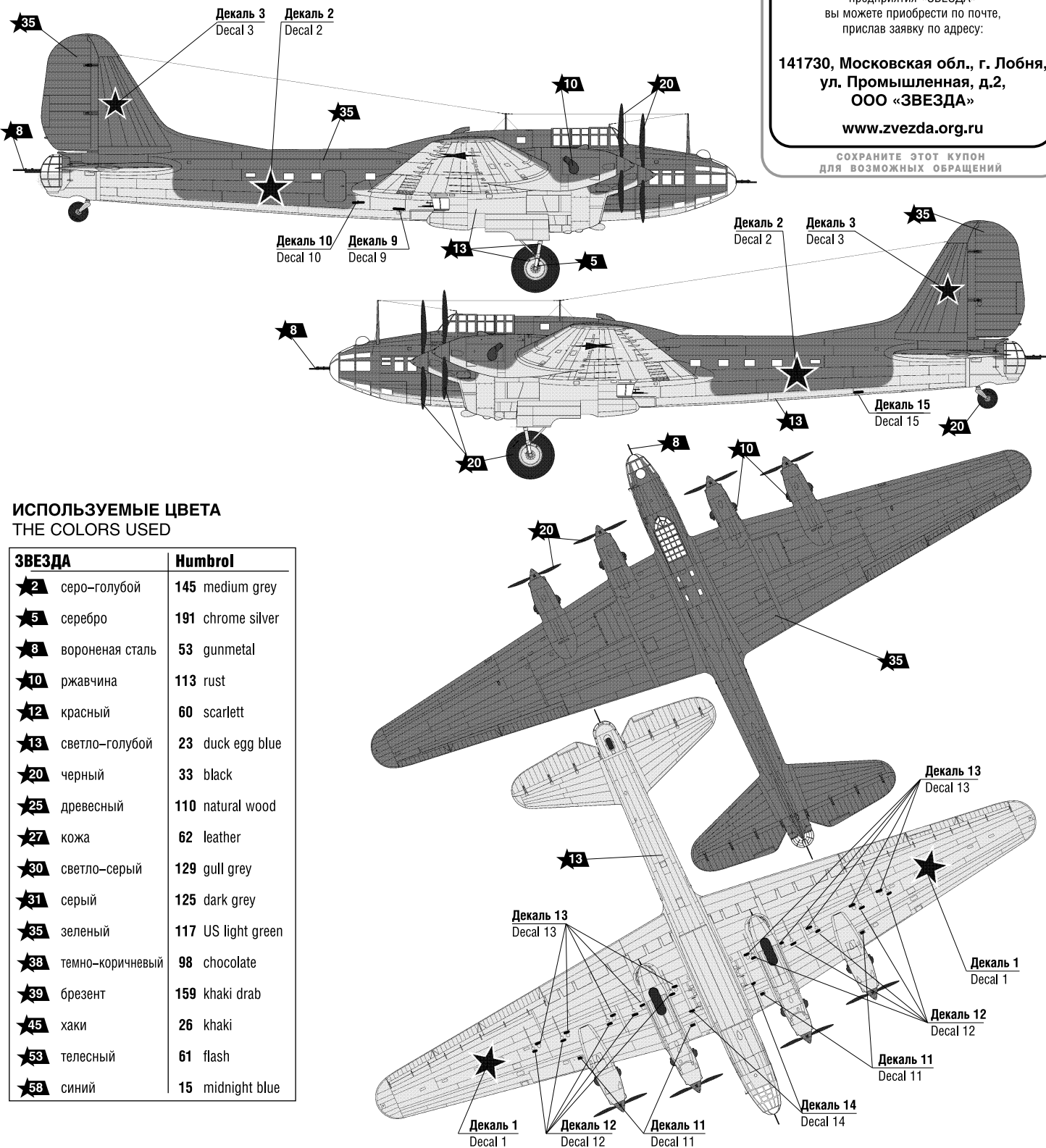


ОКРАСКА МОДЕЛИ

THE MODEL PAINTING

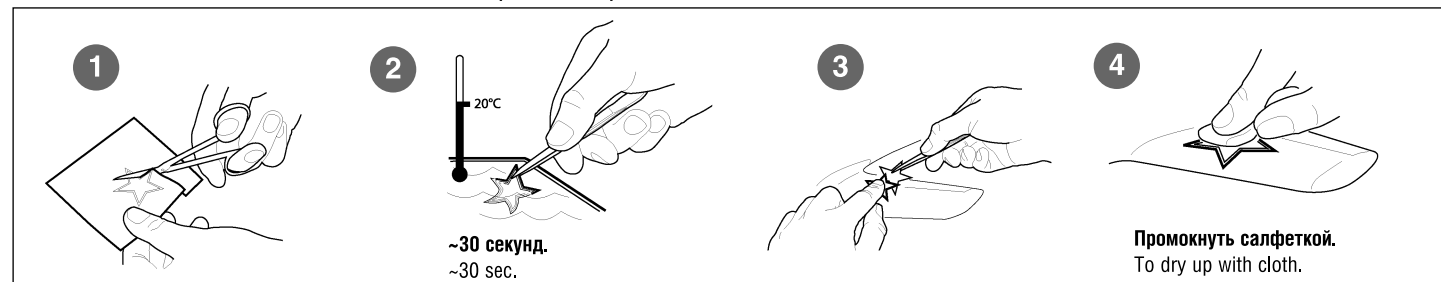


ИСПОЛЬЗУЕМЫЕ ЦВЕТА THE COLORS USED

ЗВЕЗДА	Humbrol
★2 серо-голубой	145 medium grey
★5 серебро	191 chrome silver
★8 вороненая сталь	53 gunmetal
★10 ржавчина	113 rust
★12 красный	60 scarlett
★13 светло-голубой	23 duck egg blue
★20 черный	33 black
★25 древесный	110 natural wood
★27 кожа	62 leather
★30 светло-серый	129 gull grey
★31 серый	125 dark grey
★35 зеленый	117 US light green
★38 темно-коричневый	98 chocolate
★39 брезент	159 khaki drab
★45 хаки	26 khaki
★53 телесный	61 flash
★58 синий	15 midnight blue

ИСПОЛЬЗОВАНИЕ СДВИЖНЫХ КАРТИНОК (ДЕКАЛЕЙ).

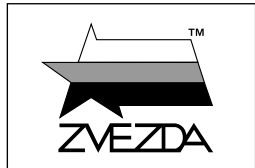
DIRECTIONS FOR APPLYING THE DECALS



Любые модели и красочный каталог предприятия «ЗВЕЗДА» вы можете приобрести по почте, прислав заявку по адресу:
141730, Московская обл., г. Лобня, ул. Промышленная, д.2, ООО «ЗВЕЗДА»
www.zvezda.org.ru
СОХРАНИТЕ ЭТОТ КУПОН ДЛЯ ВОЗМОЖНЫХ ОБРАЩЕНИЙ

Личный самолет Сталина PE-8 ON (ОСОБОГО НАЗНАЧЕНИЯ)

№7280



PETLYAKOV PE-8 ON STALIN'S PLANE

МАСШТАБ
SCALE 1:72

СДЕЛАНО В РОССИИ / MADE IN RUSSIA

PE-8 ON (ОСОБОГО НАЗНАЧЕНИЯ) ЛИЧНЫЙ САМОЛЕТ СТАЛИНА

Возможность использовать дальний бомбардировщик Пе-8 для трансокеанских перелетов была успешно доказана в мае 1942 г, когда советская правительственная делегация была доставлена в США на борту этого самолета, после чего он благополучно вернулся в Москву. Возможно, что один из двух построенных Пе-8 ON был использован для полета И. Сталина в Тегеран на знаменитую конференцию глав союзных держав.

PETLIAKOV PE-8 ON «STALIN'S PLANE»

The modified long-range bomber Pe-8 ON proved its suitability for transoceanic flights when it was used by a Soviet government delegation, headed by foreign minister Molotov, from Moscow to USA and back without problems in May 1942. One of the two built Pe-8 ON was the personal plane of Josef Stalin at his first meeting of the Big Three at the Tehran Conference in November 1943.

PETLIAKOV PE-8 ON «STALINS FLUGZEUG»

Diese modifizierte Version des PE-8 Bombers bewies seine Eignung als Langstreckenflugzeug im Jahre 1942, als eine sowjetische Regierungsdelegation unter Aussenminister Molotov von Moskau in die USA und zurück flog. Eine der 2 gebauten Maschinen diente als Stalin's persönliches Flugzeug bei der Konferenz mit Roosevelt und Churchill in Teheran 1943.

PETLIAKOV PE-8 ON «L'AVION DE STALINE»

Le bombardier à long rayon d'action modifié Pe-8 ON prouva sa capacité à effectuer des liaisons transocéaniques lorsqu'il transporta une délégation soviétique dirigée par le ministre des affaires étrangères Molotov de Moscou aux USA et retour en mai 1942. Un des deux appareils produits était l'avion personnel de Joseph Staline. Il l'utilisa pour se rendre à la Conférence de Téhéran en novembre 1943.

PETLIAKOV PE-8 ON «STALIN'S PLANE»

Il bombardiere di lungo raggio modificato Pe-8 dimostrò la propria affidabilità per i voli transoceanici quando fu usato da una delegazione governativa sovietica, con i testa il ministro degli esteri Molotov, per viaggiare da Mosca agli USA e ritorno senza problemi nel Maggio del 1942. Uno dei due Pe-8 ON costruiti fu l'aereo personale di Stalin al primo dei suoi meeting dei Big Three alla conferenza di Teheran nel Novembre 1943.

PETLIAKOV PE-8 ON «AVION DE STALIN»

El bombardero de largo alcance Pe-8ON demostró su adecuación para vuelos transoceanicos cuando fue utilizado por una delegación gubernamental soviética, encabezada por el Ministro de Asuntos Exteriores Molotov, dede Moscú a USA y regreso sin problemas en Mayo de 1942. Uno de los dos Pe-8ON construidos fue el avion personal de José Stalin en su primera cumbre de los Tres Grandes en la Conferencia de Teherán, en 1943.

Прежде, чем приступать к сборке модели, внимательно ознакомьтесь с инструкцией.

ВНИМАНИЕ!

Сборку и окраску модели следует проводить в хорошо проветриваемом помещении вдали от источников огня.
Сборку модели производите согласно схеме. Для удобства каждая деталь на сборочной схеме обозначена номером, соответствующим номеру на литниковой рамке.

Детали следует отделять от литников ножом или другим режущим инструментом (соблюдая осторожность при работе с острыми предметами). Места среза деталей зачистите ножом или наждачной бумагой.
Модель рекомендуется окрашивать специальными красками для пластиковых

моделей, выпускаемыми предприятием «ЗВЕЗДА».
Приступая к сборке модели, заранее ознакомьтесь со схемой окраски.
Перед окраской модель рекомендуется обезжирить, например, мыльным раствором и тщательно просушить.

Краски и клей в комплект не входят.
Для сборки модели рекомендуется использовать клей, выпускаемый предприятием «ЗВЕЗДА».
Используйте минимальное количество клея. Избегайте его попадания на окрашенные поверхности модели.

ВНИМАНИЕ!

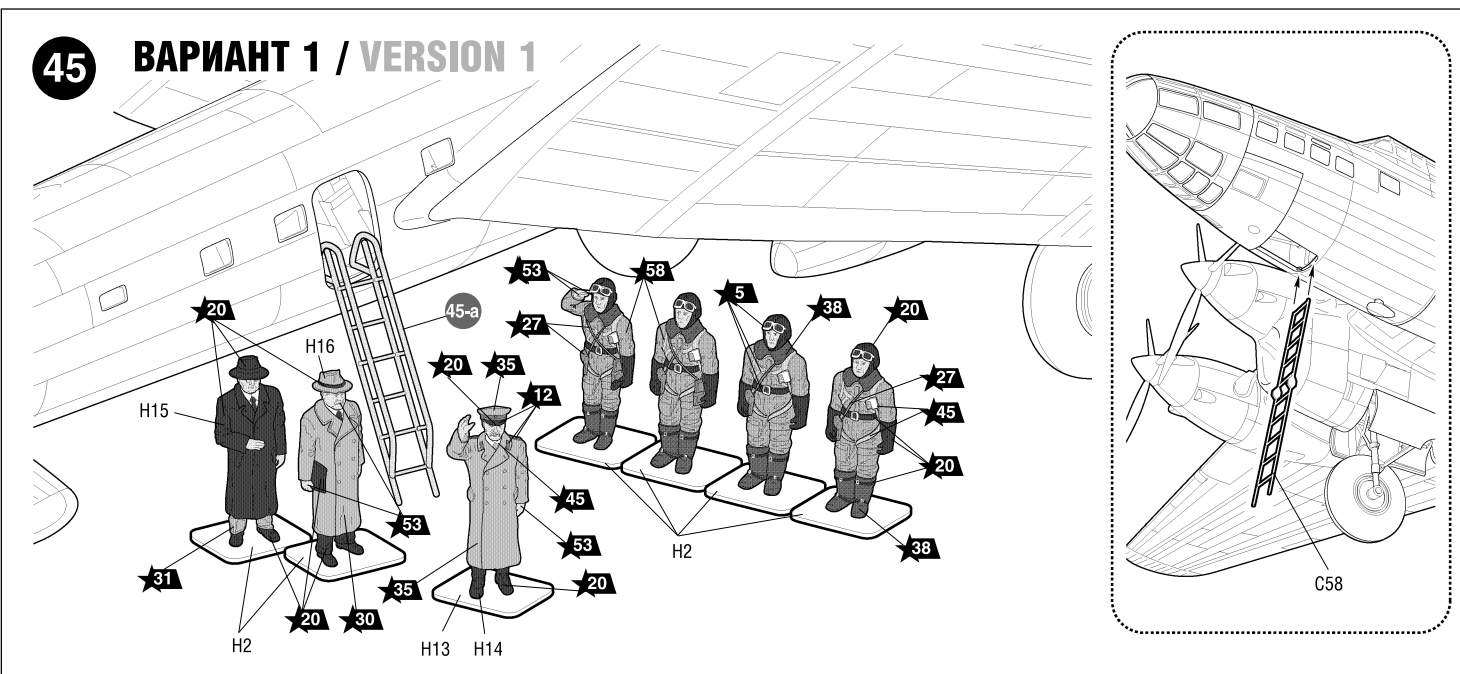
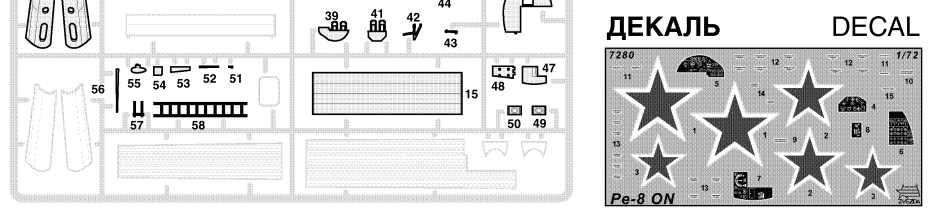
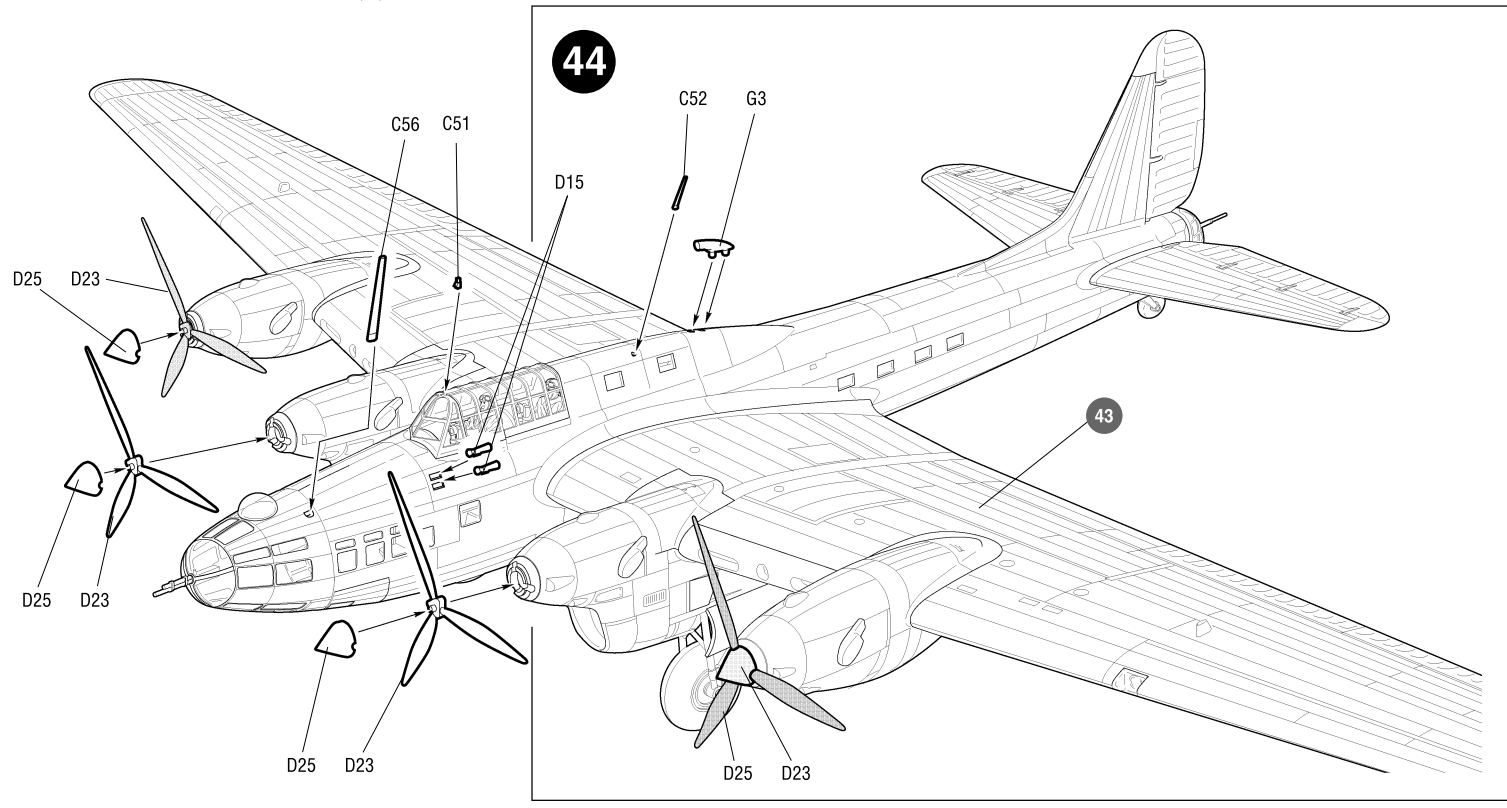
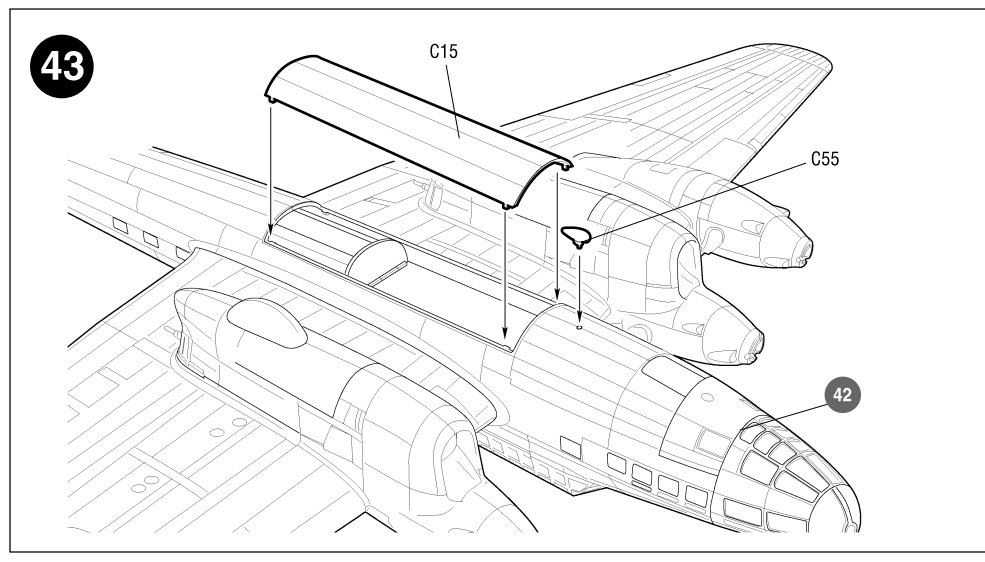
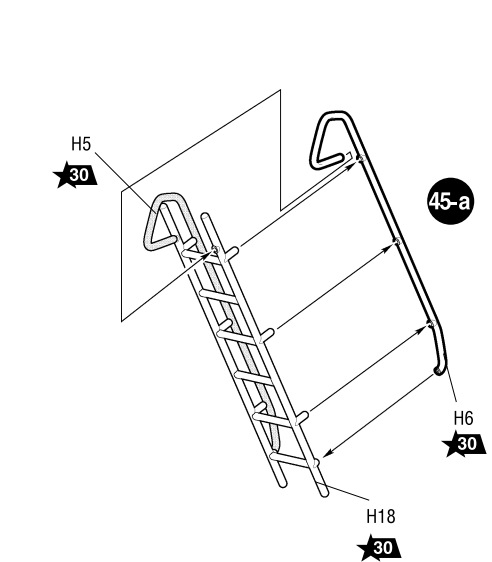
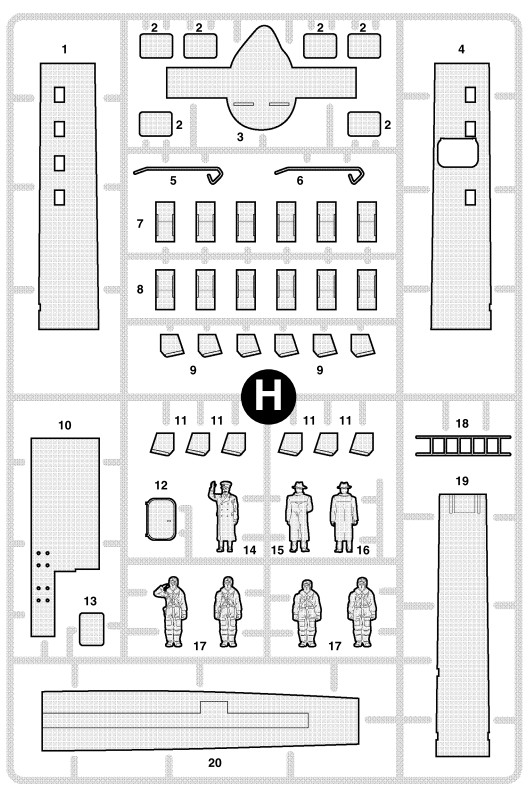
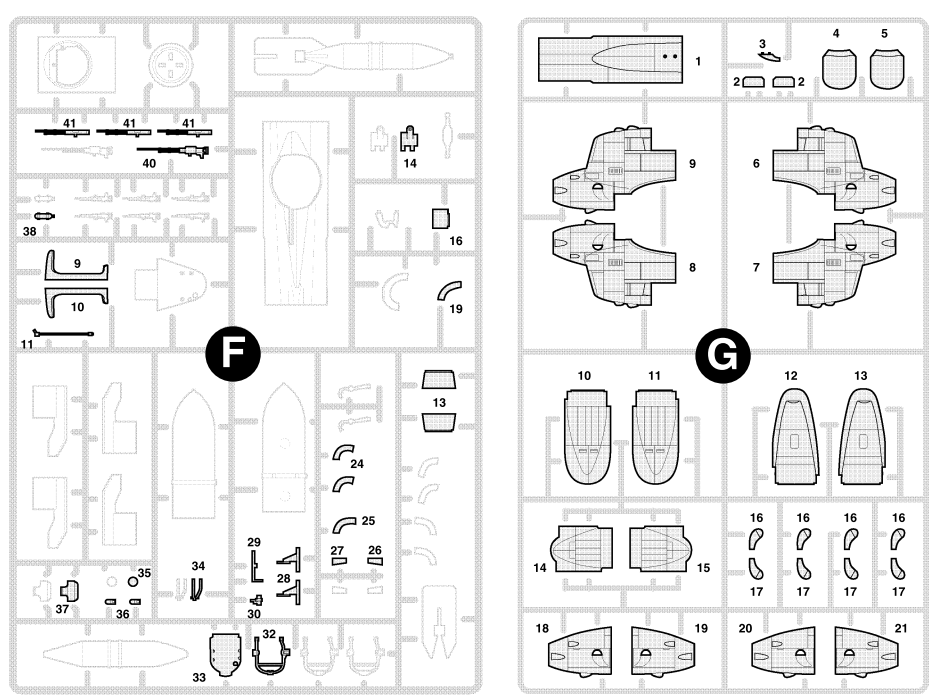
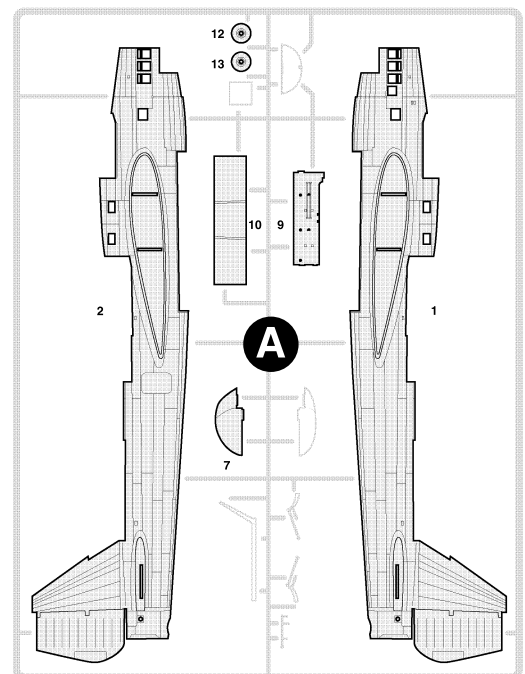
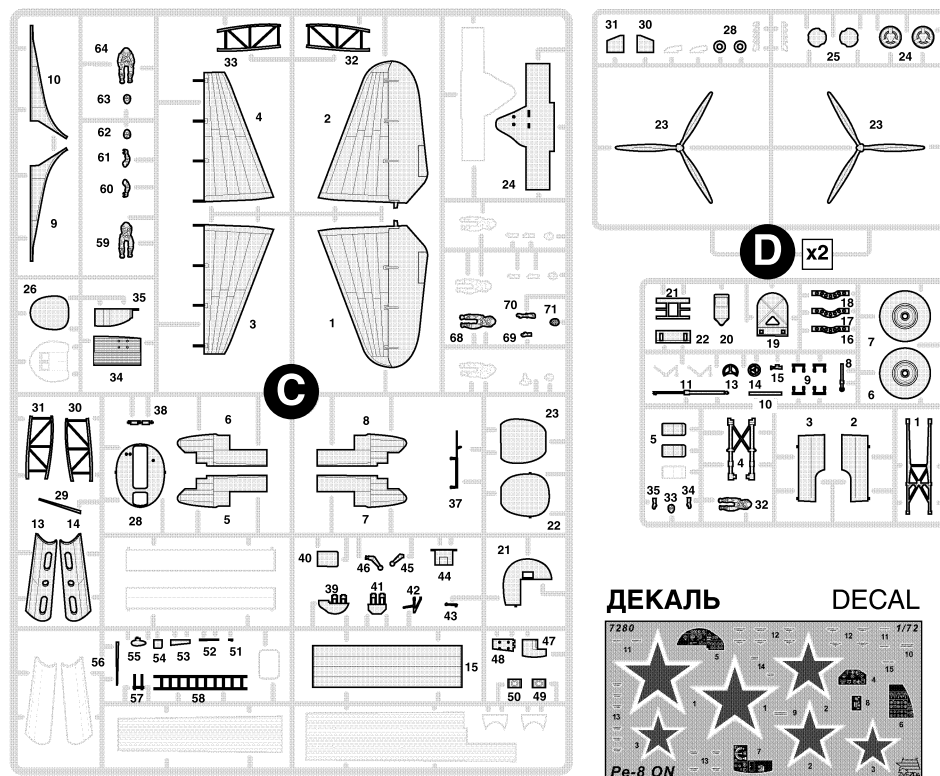
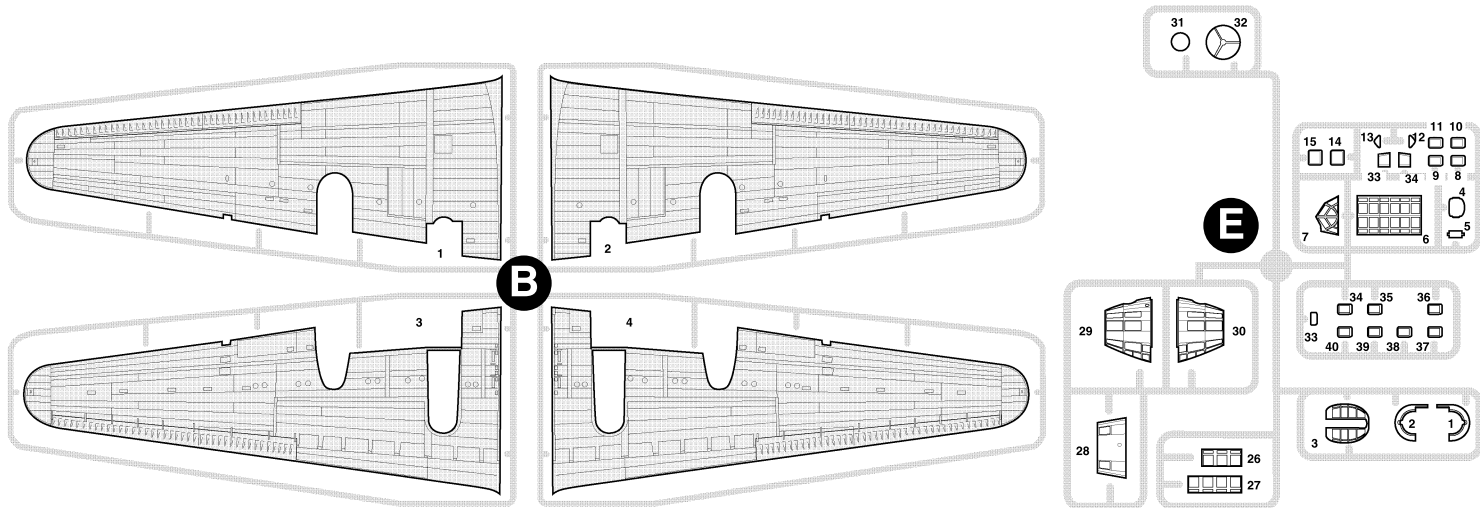
ATTENTION - Useful advice!
Study the instructions carefully prior to assembly. Remove parts from frame with a sharp knife or a pair of scissors and trim away excess plastic. Do not pull off parts. Assemble the parts in numerical sequence. Use plastic cement ONLY and use cement sparingly to avoid damaging the model. Paint small parts before detaching them from frame. Remove paint where parts are to be cemented.

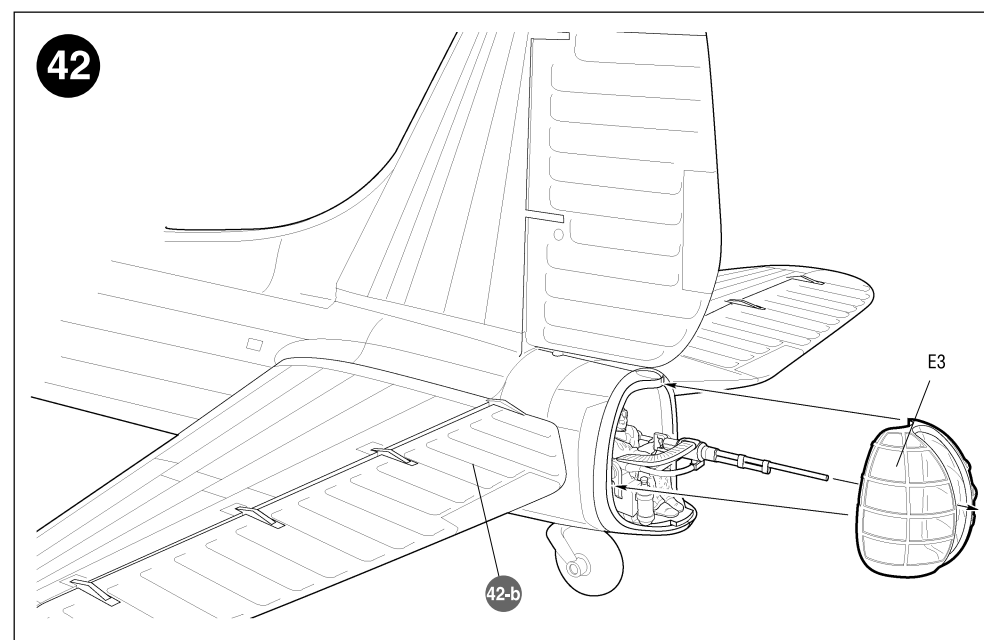
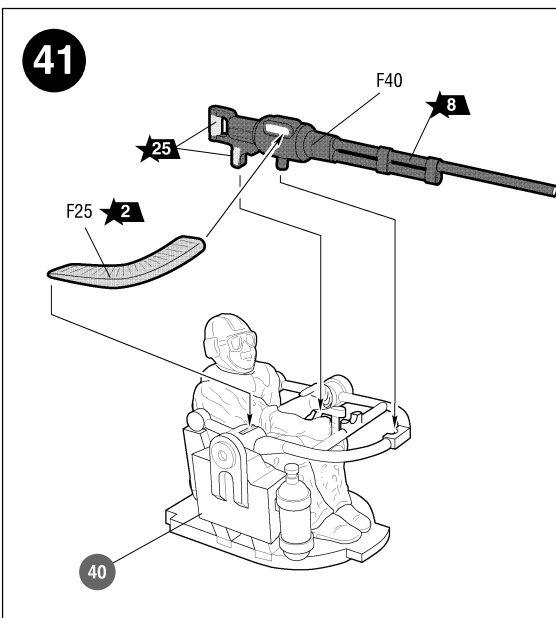
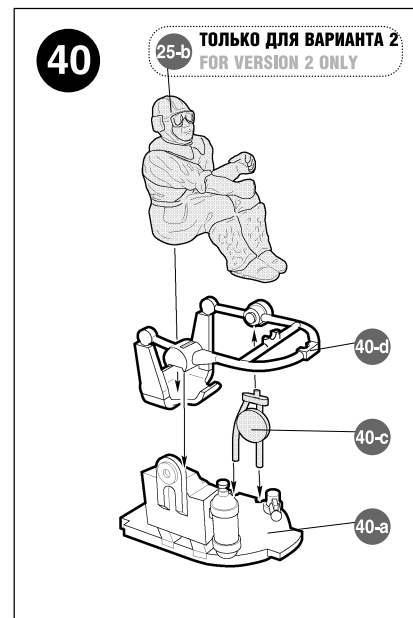
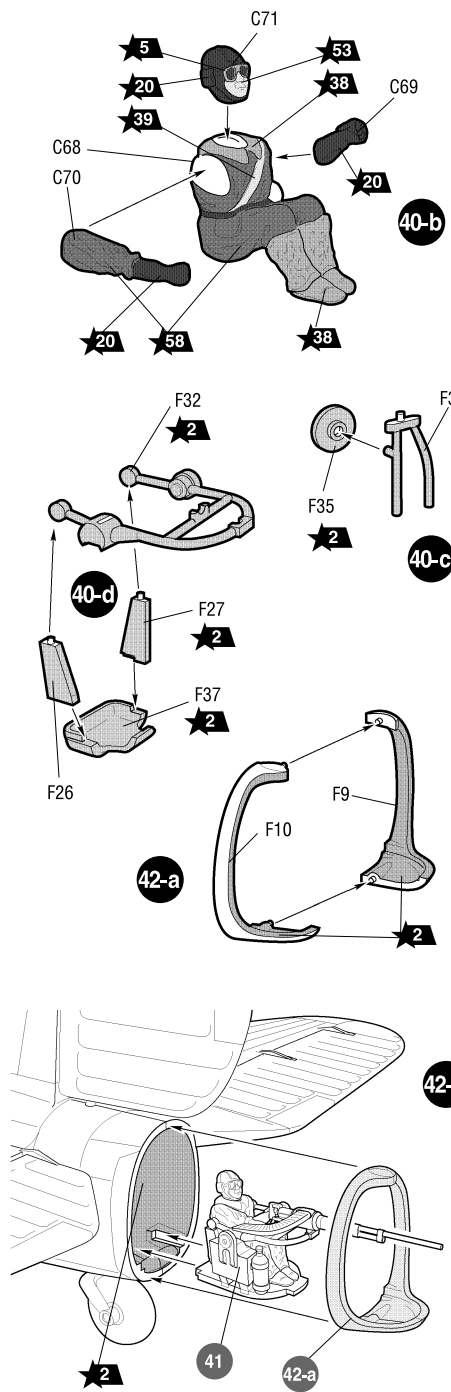
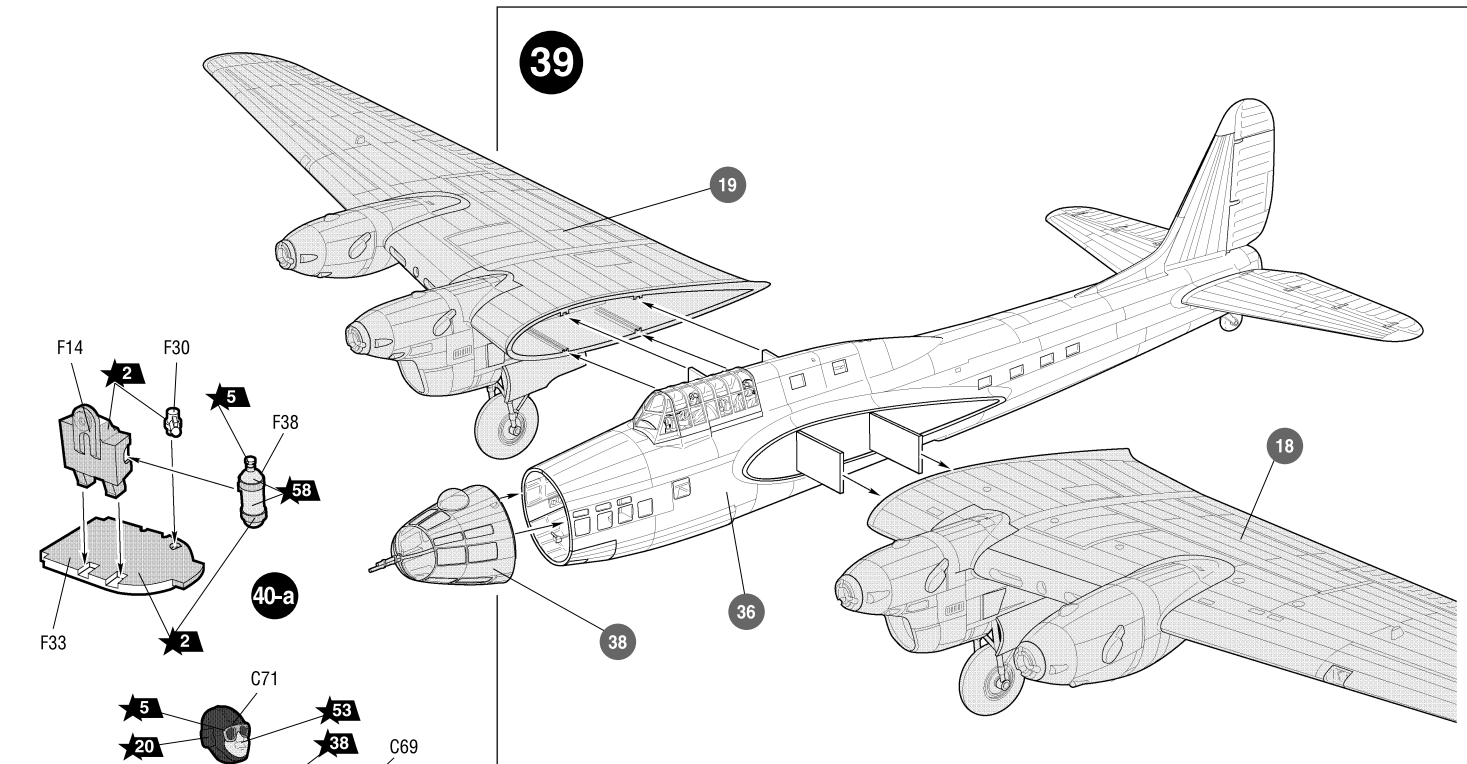
ACHTUNG - Ein nützlicher Rat!
Vor der Montage die Zeichnung aufmerksam studieren. Die einzelnen Montageteile mit einem Messer oder einer Schere vom Spritzling sorgfältig entfernen.
Eventuelle Grate werden mit einer Klinge oder feinem Schmirgelpapier beseitigt. Keinesfalls die Montageteile mit den Händen entfernen. Bei der Montage der Tafelnumerierung folgen. Die Nummer der schon montierten Teile auf dem Spritzling ankreuzen. Bitte nur Plastikklebstoff verwenden.

ATTENZIONE - Consigli utili!
Prima di iniziare il montaggio, studiare attentamente il disegno. Staccare con molta cura i pezzi dalle stampe, usando un tagliabalsa oppure un paio di forbici e togliere con una piccola lima o con carta vetro fine eventuali sbavature. Mai staccare i pezzi con le mani. Montarli seguendo l'ordine della numerazione delle tavole. Eliminare dalla stampata il numero del pezzo appena montato, facendogli sopra una croce.

ATENCION - Consejos útiles!
Estudiar las instrucciones cuidadosamente antes de comenzar el montaje. Separar las piezas de las bandejas con un cuchillo afilado o un par de tijeras, y retirar el exceso de plástico o rebaba. No arrancar las piezas. Montar las piezas en orden numérico. Utilizar SOLAMENTE pegamento para plástico y en poca cantidad para evitar que se dane el modelo. Pintar las piezas pequeñas antes de separarlas de la bandeja. Retirar la pintura de los lugares por donde se deban pegar las piezas.

ATTENTION - Conseils utiles!
Avant de commencer le montage, étudier attentivement le dessin. Détacher avec beaucoup de soin les morceaux des moules en usant un massicot ou bien un pair de ciseaux et couper avec une petite lame ou avec de papier de vitre fin ébarbages éventuels. Jamais détacher les morceaux avec les mains. Monter les en suivant l'ordre de la numération des tables. Eliminer de la moule le numéro de la pièce qui vient d'être montée, en le bifant avec une croix. Employer seulement de la colle pour polystyrol.





ВАРИАНТЫ СБОРКИ МОДЕЛИ
THE MODEL ASSEMBLING VERSIONS
ВАРИАНТ 1 / VERSION 1

ВАРИАНТ 2 / VERSION 2

ЭТИ ИНСТРУМЕНТЫ ПОМОГУТ ВАМ КАЧЕСТВЕННО СОБРАТЬ МОДЕЛЬ:

Кусачки бокорезы кат. №1101
 Пинцет прямой кат. №1105
 Нож цанговый кат. №1103

← Приклеить деталь на указанное место
 To glue a detail on the specified place

← Установить деталь на указанное место без клея
 To establish a detail on the specified place without glue

↔ Повторить сборку на другом борту
 Repeat assembling at the other side

↻ Зафиксировать деталь клеем после установки на место
 Part is to be fixed by means of glue after its positioning

