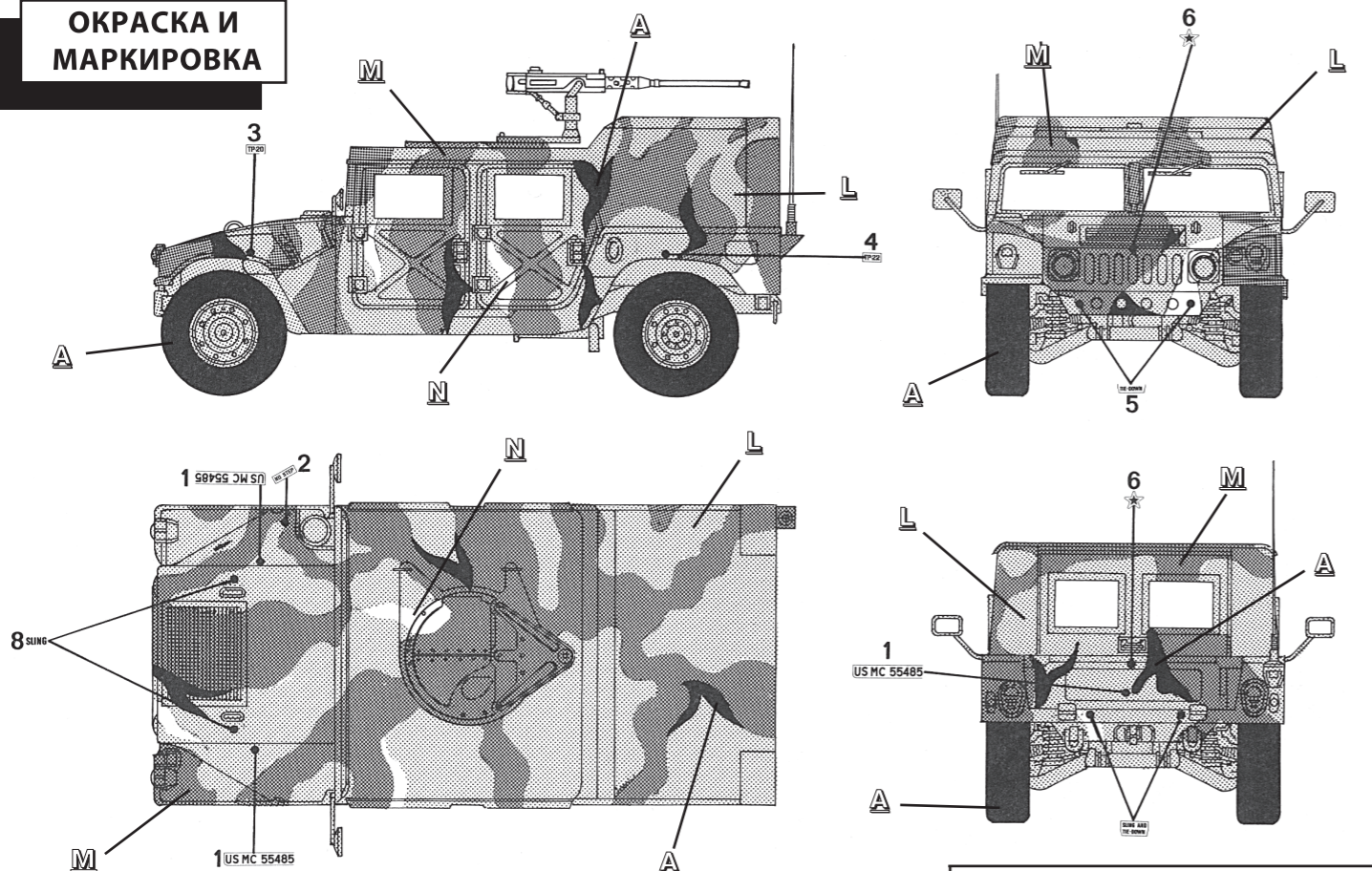


**ОКРАСКА И
МАРКИРОВКА**



**Использование
сдвижных картинок (декалей)**

Вырежьте ножницами нужную часть декали. Положите в воду на 0,5 минуты, наложите на необходимую часть модели и сдвиньте легким нажимом пальца. Переведенный рисунок расправьте, лишнюю влагу промокните.

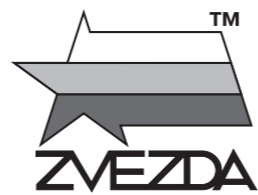
«ЗВЕЗДА»		“Humbrol”
20 ЧЕРНЫЙ	A	33 BLACK
06 АЛЮМИНИЙ	B	56 ALUMINIUM
12 КРАСНЫЙ	C	60 SCARLETT
16 ЖЕЛТЫЙ	D	24 TRAINER YELLOW
57 ОХРА	E	186 BROWN
45 ХАКИ	G	26 KHAKI
07 СТАЛЬ	H	27003 POLISHED STEEL
17 БЕЛЫЙ	I	34 WHITE
44 КИРПИЧНЫЙ	J	100 RED BROWN
08 ВОРОНЕНАЯ СТАЛЬ	K	53 GUNMETAL
25 ДРЕВЕСНЫЙ	L	110 NATURAL WOOD
55 ЗАЩИТНЫЙ	M	116 DARK GREEN
11 ПЕСОЧНЫЙ	N	63 SAND

**Инструкция
по окраске модели,
входящей
в подарочный набор**

Настоящий вариант инструкции предлагает вариант 4-х цветной окраски модели согласно прилагаемому набору красок. Окраску производить в соответствии с инструкцией по сборке по цветам, входящим в данный набор:
A - ЧЕРНЫЙ (20)
L - ДРЕВЕСНЫЙ (25)
M - ЗАЩИТНЫЙ (55)
N - ПЕСОЧНЫЙ (11)

Внимание!

При работе необходимо иметь кусок мягкой ткани (фланель, хлопок и т.д.) для очистки кисти при переходе с одного цвета краски на другой. Клей с кисточки удаляйте также тканью. Все работы производите в проветриваемом помещении вдали от источников огня.



**АМЕРИКАНСКИЙ АРМЕЙСКИЙ ВЕЗДЕХОД
M998 «ХАММЕР»**

МАСШТАБ 1:35 №3562 СДЕЛАНО В РОССИИ

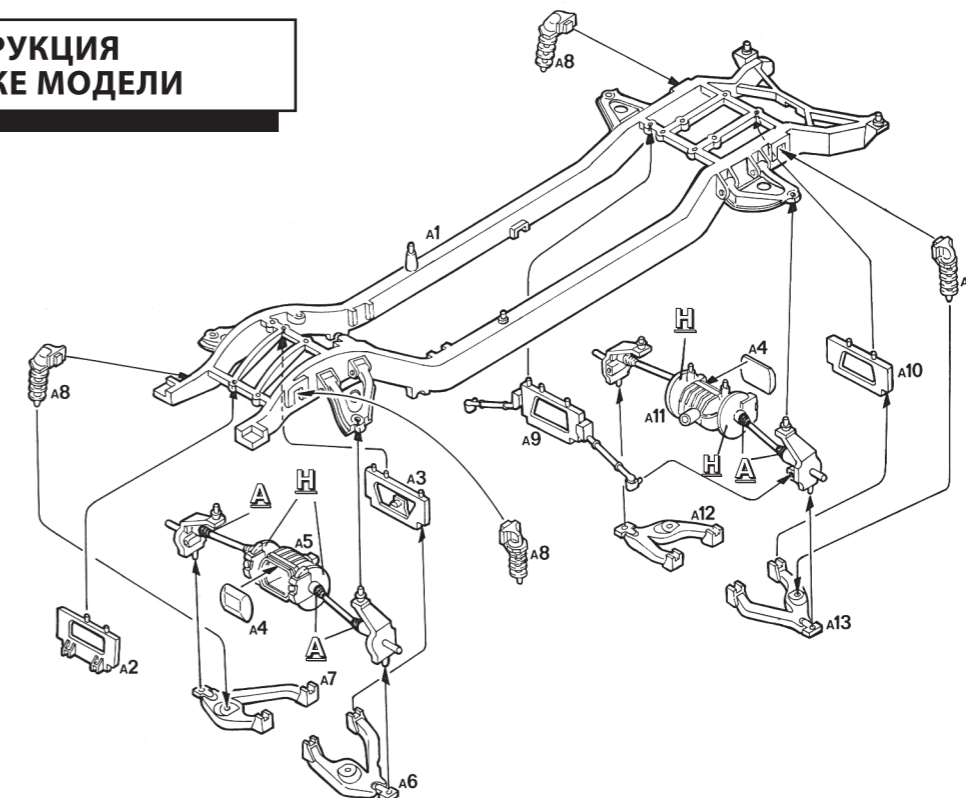
Наиболее интересный вариант, состоящего на вооружении армии США, бронированного автомобиля M998 HMMWV "Hummer", рассчитанного на 8 человек. Он используется для выполнения специальных миссий в ходе антитеррористических операций, а также может забрасываться транспортными самолетами за линию фронта для действий в тылу противника. Автомобиль оснащен крупнокалиберным пулеметом M2 "Браунинг", но может нести и другое вооружение. Технические данные: длина 4,75 м; ширина 2,15м, высота 2,03 м (без вооружения).

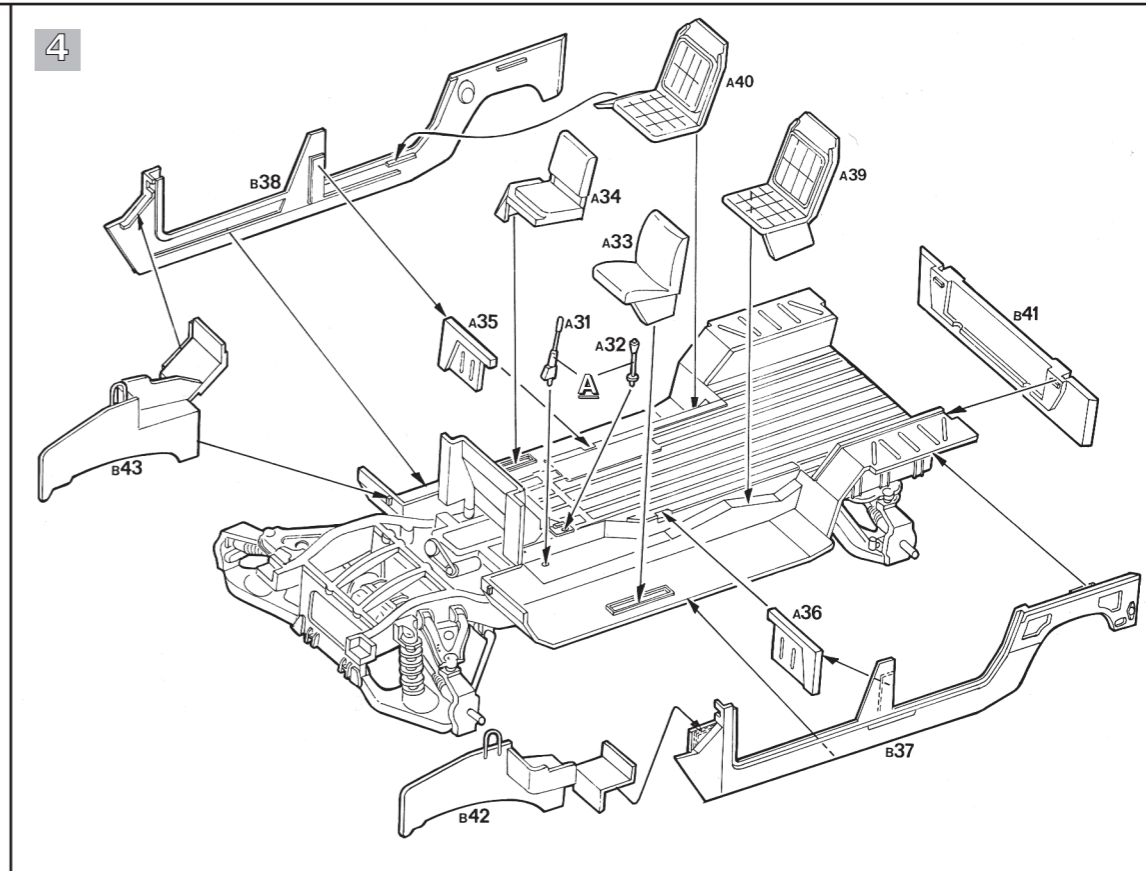
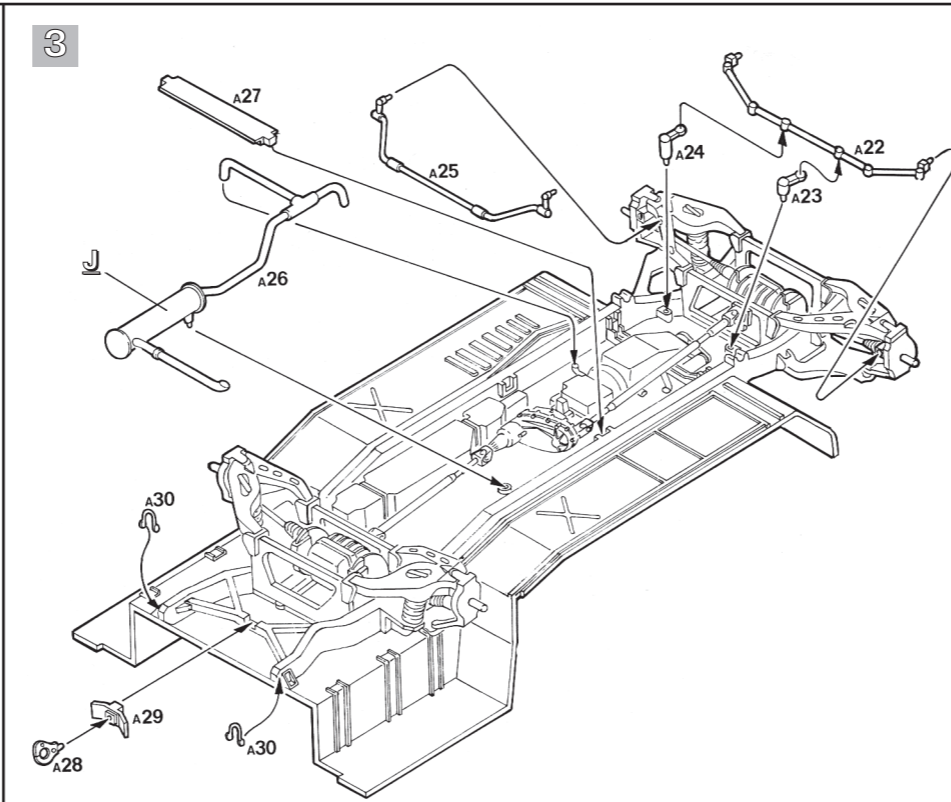
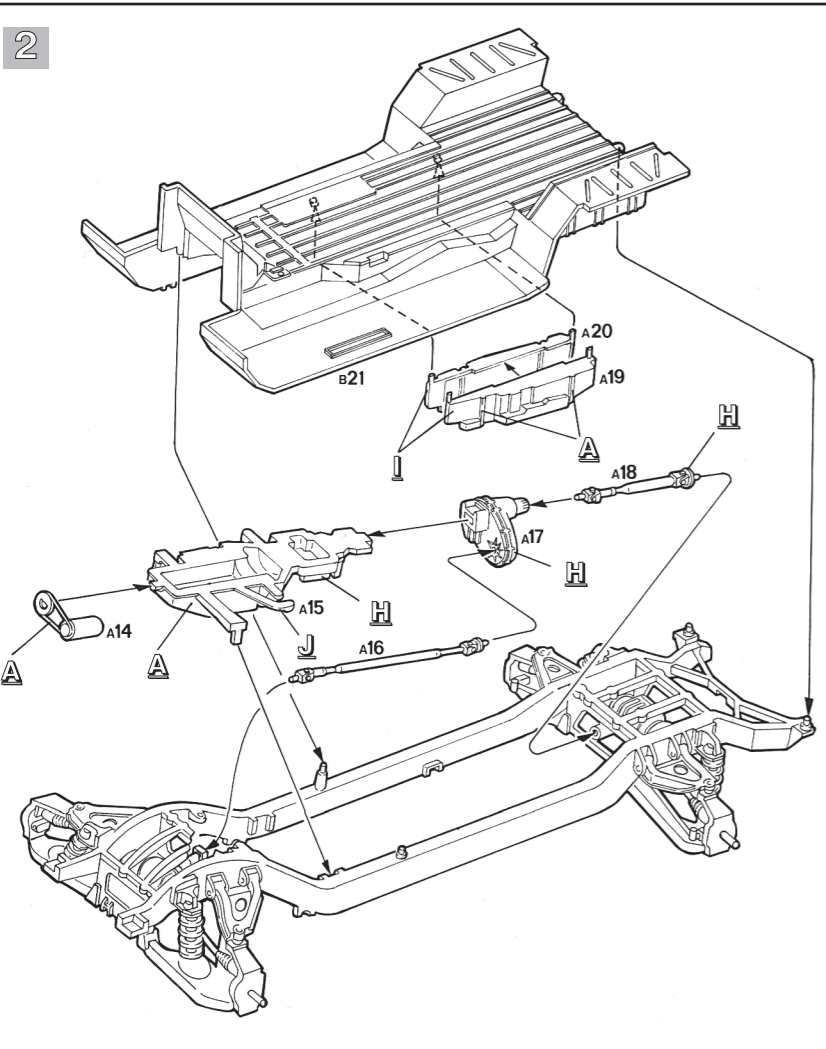
РУКОВОДСТВО ПО СБОРКЕ

Перед тем как приступить к сборке модели проверьте комплектацию набора и целостность отливок и тщательно изучите инструкцию по сборке. В случае последующей окраски модели рекомендуется обезжирить отливки, например, мыльным раствором. Детали отделяйте от литников ножом или другим режущим инструментом (соблюдая осторожность при работе с острыми предметами). Зачистите облой и места среза, например, при помощи мелкой наждачной бумаги. Сборку модели производите согласно схеме сборки. Для удобства сборки каждая деталь на сборочной схеме обозначена номером, например **A1**. Детали, не указанные в инструкции, при сборке не применяются. При работе с мелкими деталями лучше использовать пинцет. Детали склеивайте клеем, выпускаемым предприятием «ЗВЕЗДА». Клей продается отдельно от набора. Используйте минимальное количество клея, чтобы не испортить модель. Не наносите клей на окрашенную поверхность. Склеенные детали оставляйте до полного высыхания. **Модель рекомендуется окрашивать специальными красками для пластиковых моделей, выпускаемыми предприятием «ЗВЕЗДА».** Краски в комплект не входят. Цвет краски на сборочной схеме обозначен буквой, например **A**. Схема окраски и номера красок даны на четвертой странице инструкции. При работе необходимо иметь кусок мягкой ткани (фланель, хлопок и т.д.) для очистки кисти при переходе с одного цвета краски на другой. Клей с кисточки удаляйте также тканью. Все работы производите в проветриваемом помещении вдали от источников огня.

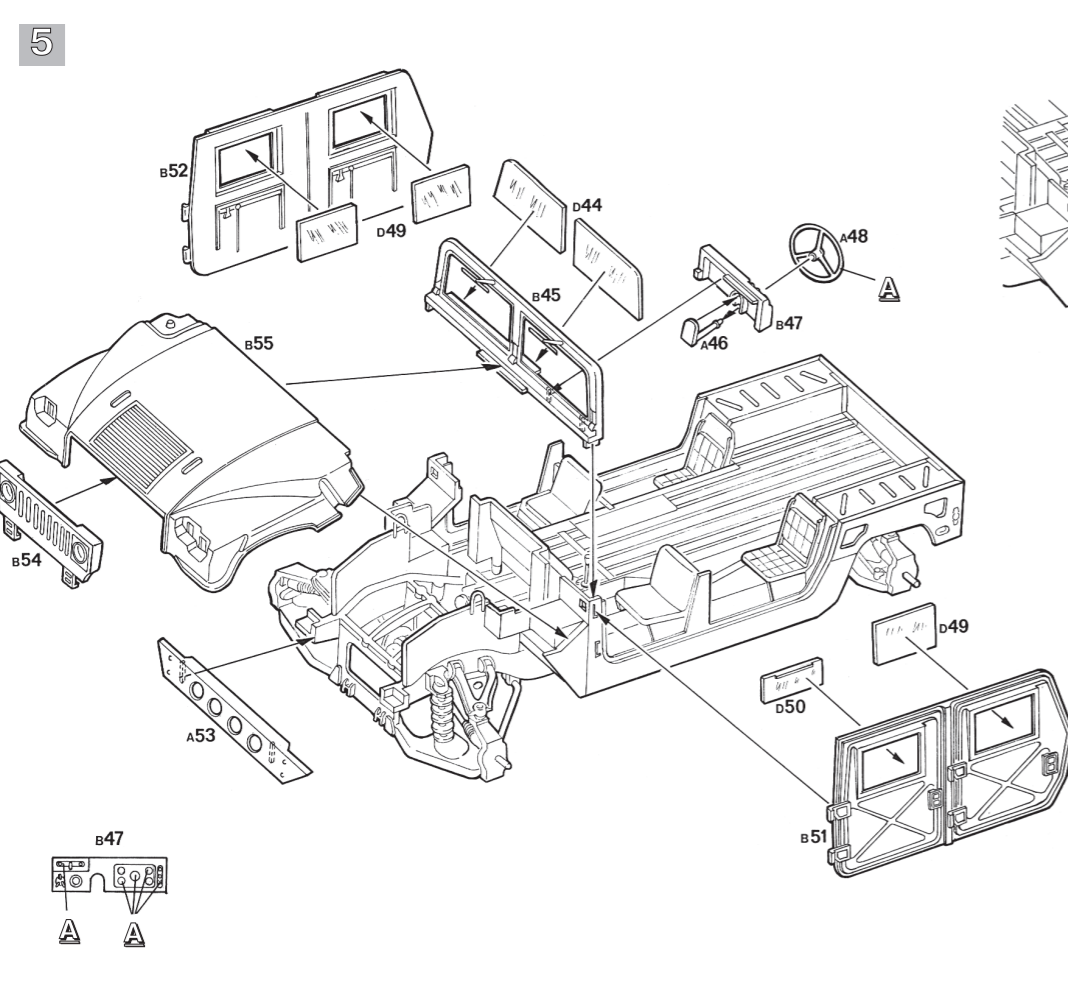
**ИНСТРУКЦИЯ
ПО СБОРКЕ МОДЕЛИ**

1





Все модели и цветной каталог
предприятия «ЗВЕЗДА»
вы можете приобрести по почте,
прислав заявку по адресу:
141730, Московская область,
г. Лобня, ул. Промышленная, 2,
ООО «ЗВЕЗДА».
www.zvezda.org.ru



Вариант с открытой дверью

