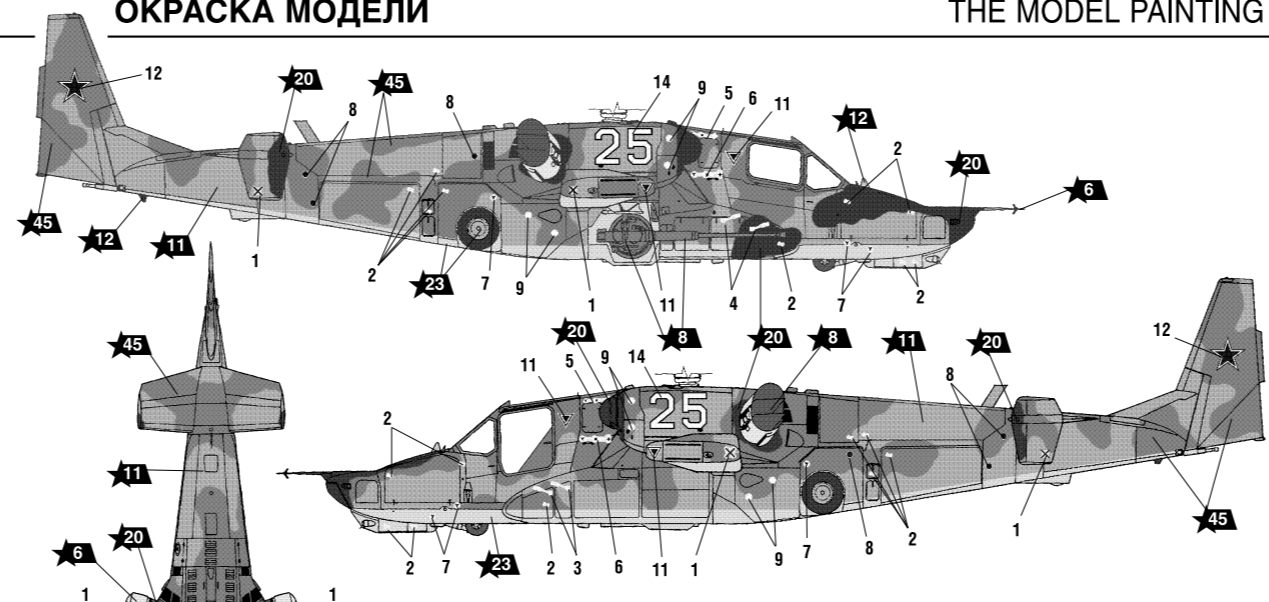
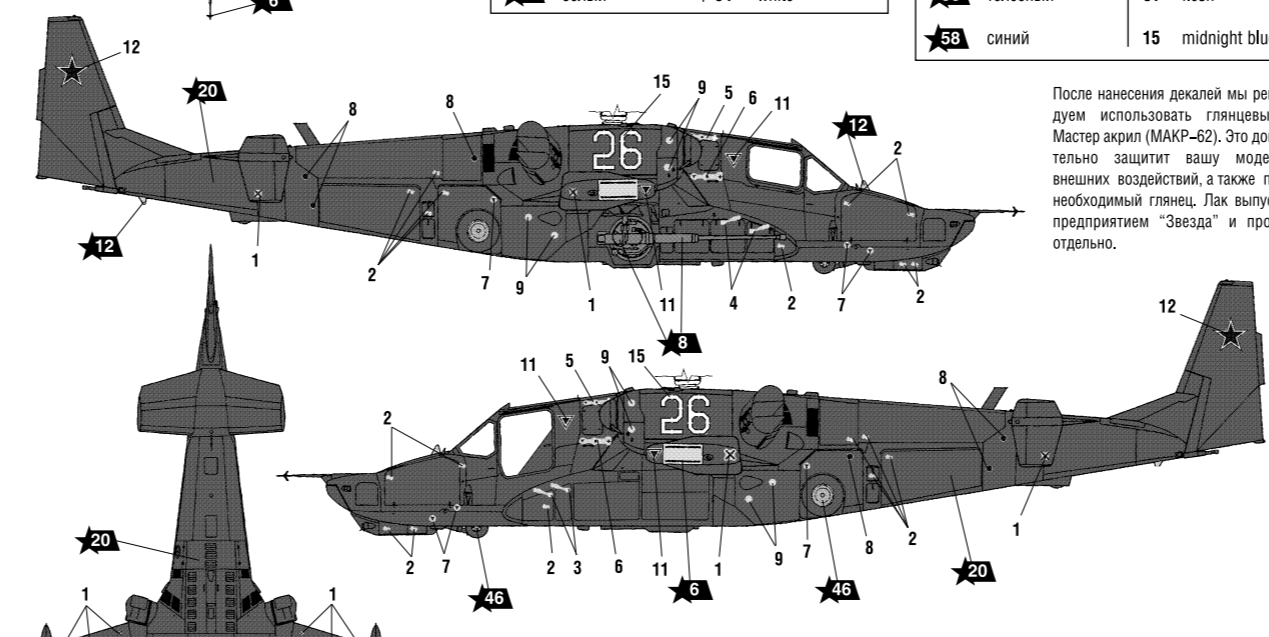


ОКРАСКА МОДЕЛИ THE MODEL PAINTING



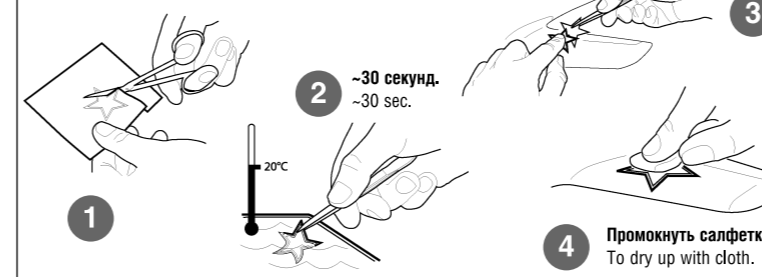
ИСПОЛЪЗУЕМЫЕ ЦВЕТА THE COLORS USED

ЗВЕЗДА	Humbrol	ЗВЕЗДА	Humbrol
5	191 chrome silver	20	33 black
6	56 aluminium	23	65 aircraft blue
8	53 gunmetal	30	129 gull grey
11	63 sand	45	26 khaki
12	60 scarlett	46	131 signal green
17	34 white	53	61 flesh
		58	15 midnight blue

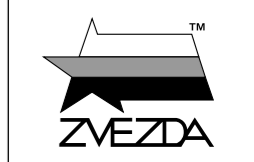


После нанесения декалей мы рекомендуем использовать глянцевый лак Мастер акрил (МАКР-62). Это дополнительно защитит вашу модель от внешних воздействий, а также придаст необходимый глянец. Лак выпускается предприятием "Звезда" и продается отдельно.

ИСПОЛЬЗОВАНИЕ СДВИЖНЫХ КАРТИНОК (ДЕКАЛЕЙ). DIRECTIONS FOR APPLYING THE DECALS



«ЧЕРНАЯ АКУЛА» РОССИЙСКИЙ УДАРНЫЙ ВЕРТОЛЕТ



№7216

МАСШТАБ 1:72 SCALE 1:72



RUSSIAN ATTACK HELICOPTER «BLACK SHARK»

СДЕЛАНО В РОССИИ MADE IN RUSSIA

РОССИЙСКИЙ УДАРНЫЙ ВЕРТОЛЕТ «ЧЕРНАЯ АКУЛА»
RUSSIAN ATTACK HELICOPTER «BLACK SHARK»
DER RUSSISCHE SCHLAGHUB-SCHRAUBER HOKUM
L'ELICOTTERO D'URLO RUSSO HOKUM
L'HELICOPTERE PERCUTANT RUSSE HOKUM
HELICOPTERO ATACANTE RUSO HOKUM

Вертолет «Черная Акула» является уникальным средством борьбы как с наземными, так и с воздушными целями. Это мощная, хорошо бронированная машина, управляемая одним человеком. Применение соосной схемы расположения винтов дает вертолету отличную маневренность, позволяя ему перемещаться вбок, лететь назад, практически мгновенно менять направление движения и зависать на одном месте в течение 12 часов.

Helicopter BLACK SHARK is a unique means of fighting ground as well as air targets. It is a powerful, well-armed vehicle, guided by one man. The use of coaxial scheme of location of blades gives the helicopter excellent maneuverability, permitting it to move laterally, fly back, to practically instantly change the direction of movement and hang in one place during 12 hours.

Der HOKUM ist ein einzigartiges Bekämpfungsmittel gegen Boden- und Luftziele. Ein mächtiges und gut gepanzertes Grossgerät wird von einem Pilot geführt. Anwendung der gegenläufigen Luftschraube gewährleistet ausgezeichnete Beweglichkeit und ermöglicht den Seiten- und Rückflug sowie praktisch sekundenschnelle Richtungsänderung in Bewegung und Standschweben für 12 Stunden.

L'elicottero HOKUM è un mezzo d'attacco unico per combattere contro diversi bersagli sia in aria, sia su terra è un mezzo blindato. E potente da combattimento che quids un solo pilota. Un sistema coaxiale di eliche permette ad elicottero una perfetta manovrabilità e capacità di spostarsi a lato, in l'oli etro. Praticamente in un istante l'elicottero puo cambiare la direzione di movimento e rimanere sospeso in aria ento isore.

L'hélicoptère HOKUM est un moyen d'attaque des cibles terrestres et aériennes. C'est une machine puissante, qui peut être conduite par une seule personne. Le schéma coaxial des hélices assure la liberté du manœuvre, en lui permettant de se déplacer dans la position de biais, reculer en arrière, changer la direction du vol presque momentanément et garder la position en suspence pour 12 heures.

Helicoptero HOKUM es una medida unica para luchar contra objetos terrestres y aereos. Es una maquina poderosa, bien armada, controlada por un hombre. El uso del esquema coaxial de situacion de hojas permite al helicoptero maniobrar muy bien, trasladarse en direccion lateral, volar atras, cambiar la direccion del movimiento instantaneamente y estar en el aire durante 12 horas.

ВНИМАНИЕ! Оборку и окраску модели следует проводить в хорошо проветриваемом помещении вдали от источников огня.

ВНИМАНИЕ! Сборку модели производите согласно схеме. Для удобства каждая деталь на сборочной схеме обозначена номером, соответствующим номеру на литниковой рамке.

Детали следует отделять от литников ножом или другим режущим инструментом (соблюдая осторожность при работе с острыми предметами). Места среза деталей зачистите ножом или наждачной бумагой.

Модель рекомендуется окрашивать специальными красками для пластиковых моделей, выпускаемыми предприятием «ЗВЕЗДА».

Приступая к сборке модели, заранее ознакомьтесь со схемой окраски.

Перед окраской модель рекомендуется обезжирить, например, мыльным раствором и тщательно просушить.

Краски и клей в комплект не входят.

Для сборки модели рекомендуется использовать клей, выпускаемый предприятием «ЗВЕЗДА».

Используйте минимальное количество клея. Избегайте его попадания на окрашенные поверхности модели.

ВНИМАНИЕ!

ATTENTION - Useful advice! Study the instructions carefully prior to assembly. Remove parts from frame with a sharp knife or a pair of scissors and trim away excess plastic. Do not pull off parts. Assemble the parts in numerical sequence. Use plastic cement ONLY and use cement sparingly to avoid damaging the model. Paint small parts before detaching them from frame. Remove paint where parts are to be cemented.

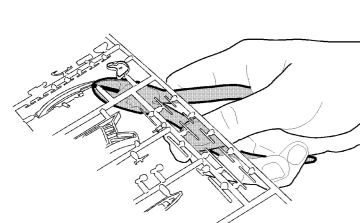
ACHTUNG - Ein nützlicher Rat! Vor der Montage die Zeichnung aufmerksam studieren. Die einzelnen Montageteile mit einem Messer oder einer Schere von Spritzling sorgfältig entfernen. Eventuelle Grate werden mit einer Klinge oder feinem Schmirgelpapier beseitigt. Keinesfalls die Montageteile mit den Händen entfernen. Bei der Montage der Tafelnummerierung folgen. Die Nummer der schon montierten Teile auf dem Spritzling ankreuzen. Bitte nur Plastikklebstoff verwenden.

ATTENZIONE - Consigli utili! Prima di iniziare il montaggio, studiare attentamente il disegno. Staccare con molta cura i pezzi dalle stampate, usando un taglia-balsa oppure un paio di forbici e togliere con una piccola lima o con carta vetro fine eventuali sbavature. Mai staccare i pezzi con le mani. Montarli seguendo l'ordine della numerazione delle tavole. Eliminare dalla stampata il numero del pezzo appena montato, facendogli sopra una croce.

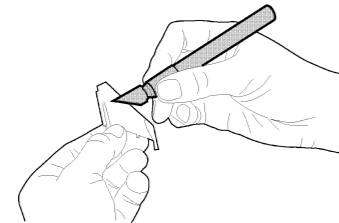
ATENCION - Consejos útiles! Estudiar las instrucciones cuidadosamente antes de comenzar el montaje. Separar las piezas de las bandejas con un cuchillo afilado o un par de tijeras, y retirar el exceso de plástico o rebaba. No arrancar las piezas. Montar las piezas en orden numerico. Utilizar SOLAMENTE pegamento para plástico y en poca cantidad para evitar que se dane el modelo. Pintar las piezas pequeñas antes de separarlas de la bandeja. Retirar la pintura de los lugares por donde se deban pegar las piezas.

ATTENTION - Conseils utiles! Avant de commencer le montage, étudier attentivement le dessin. Détacher avec beaucoup de soin les morceaux des moules en usant un massicot ou bien un pair de ciseaux et couper avec une petite lame ou avec de papier de verre fin ébarbages éventuels. Jamais détacher les morceaux avec les mains. Monter les en suivant l'ordre de la numération des tables. Eliminer de la moule le numéro de la pièce qui vient d'être montée, en le bifant avec une croix. Employer seulement de la colle pour polystyrol.

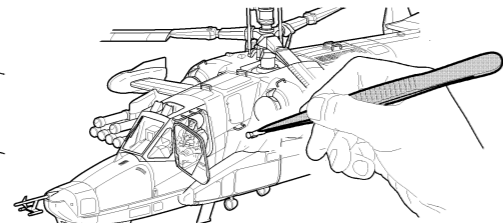
ЭТИ ИНСТРУМЕНТЫ ПОМОГУТ ВАМ КАЧЕСТВЕННО СОБРАТЬ МОДЕЛЬ:



Кусачки бокорезы кат. №1101



Нож цанговый кат. №1103



Пинцет прямой кат. №1105

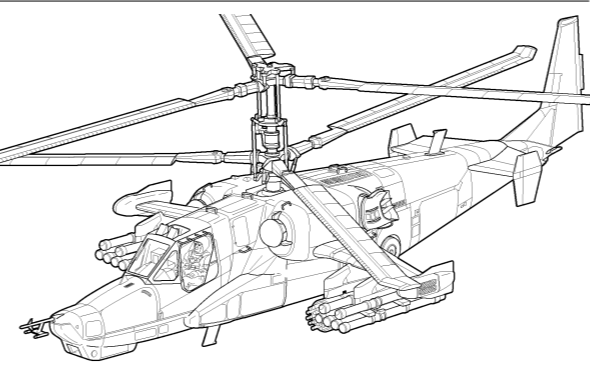
ВАРИАНТЫ СБОРКИ МОДЕЛИ

THE MODEL ASSEMBLING VERSIONS

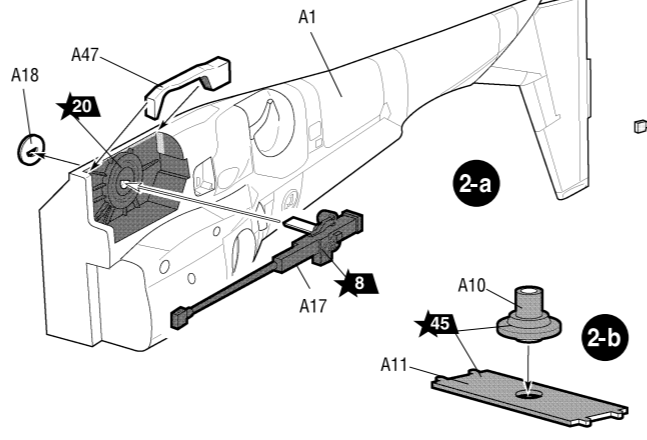
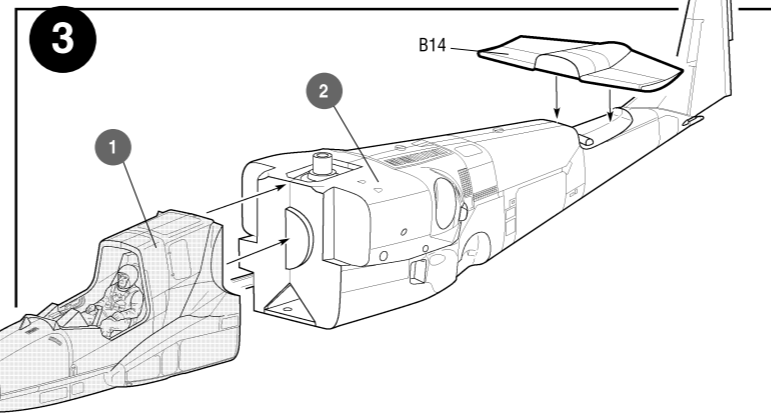
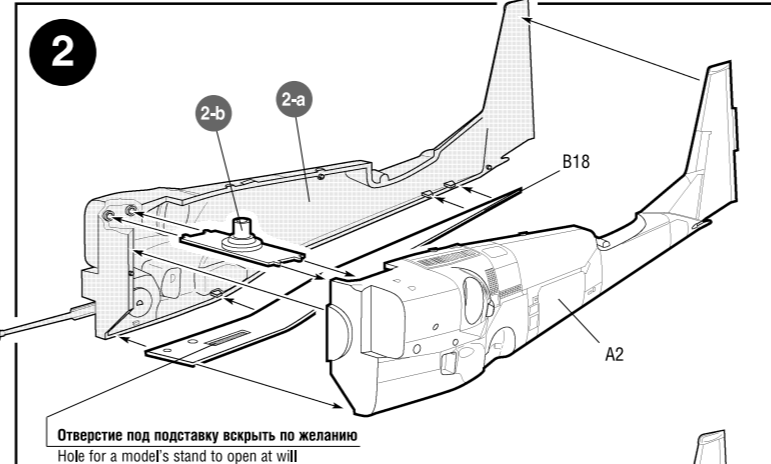
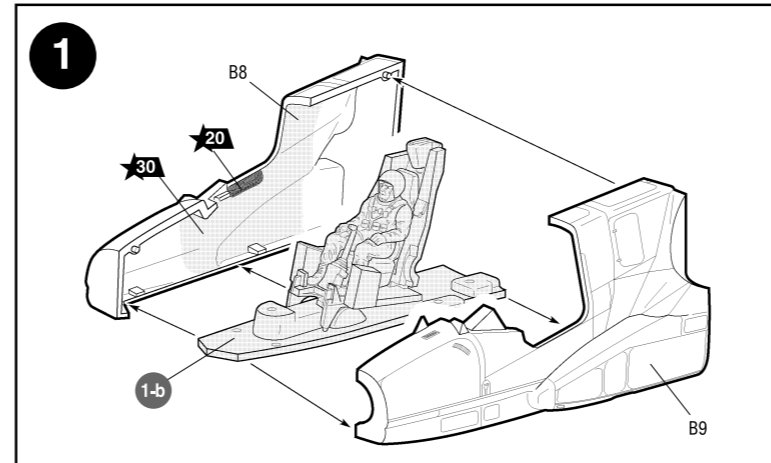
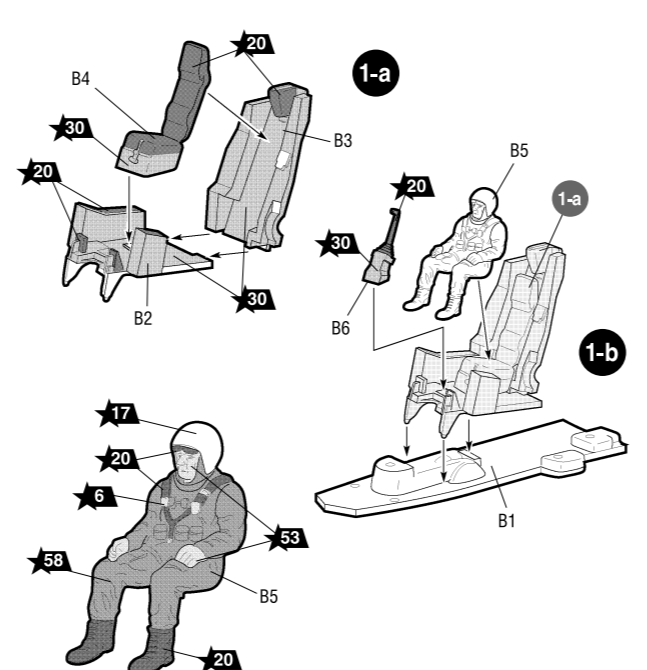
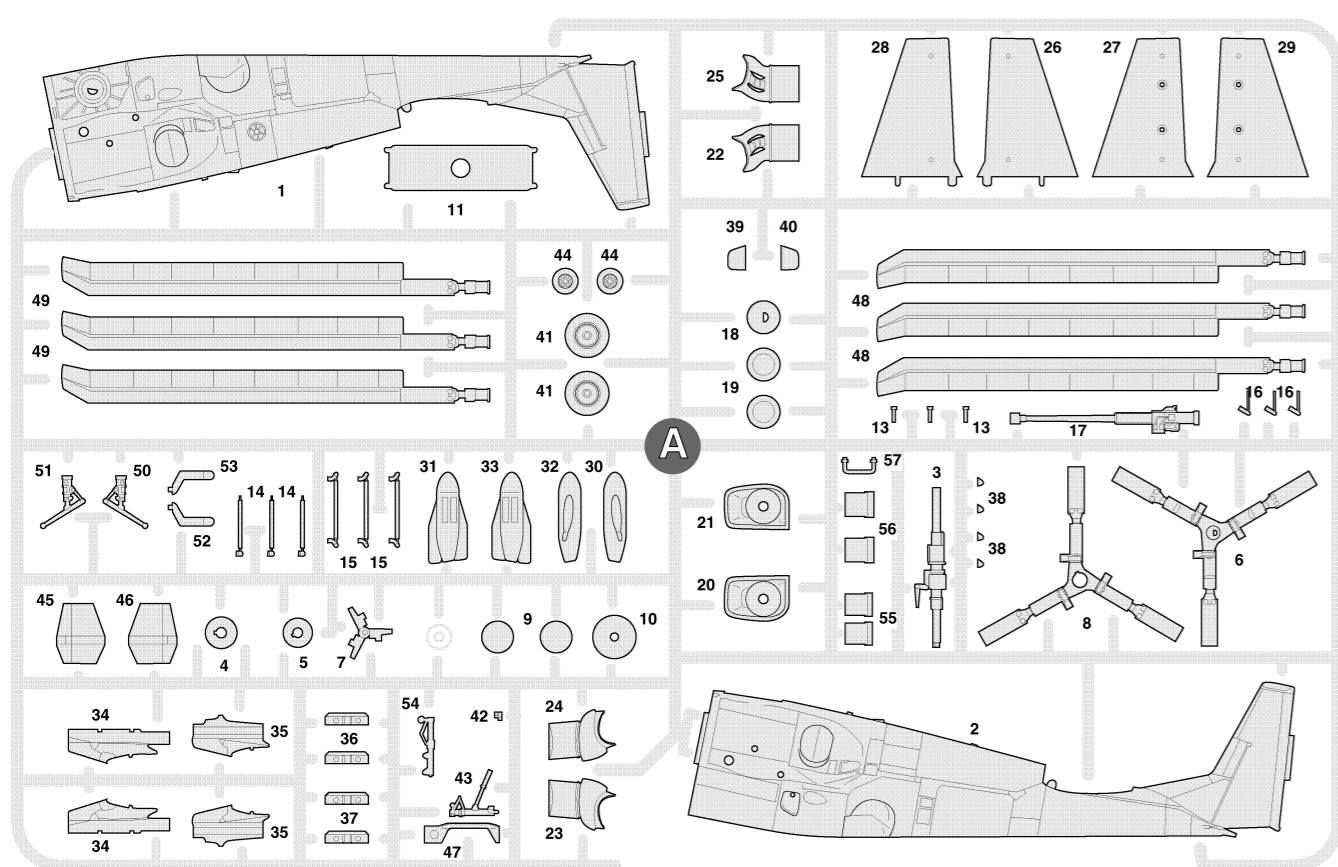
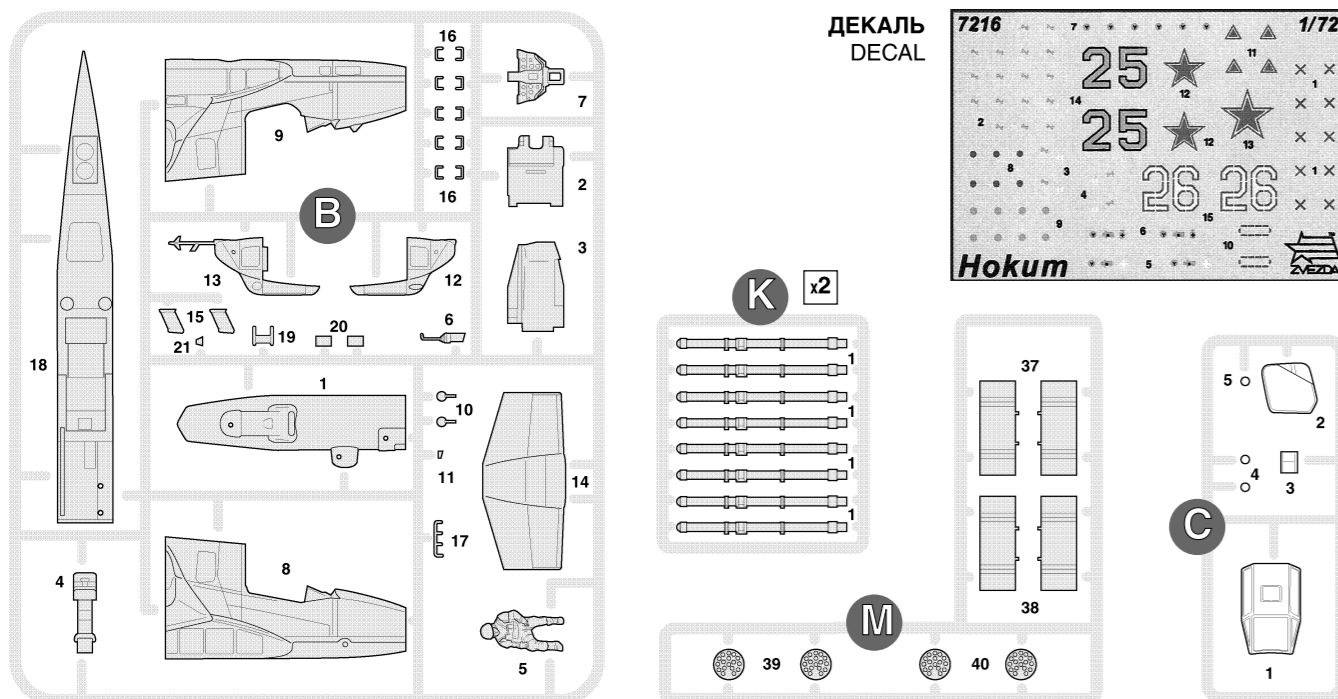
ВАРИАНТ 1
VERSION 1



ВАРИАНТ 2
VERSION 2



! ← Приклеить деталь на указанное место / To glue a detail on the specified place
← Установить деталь на указанное место без клея / To establish a detail on the specified place without glue



Любые модели и красочный каталог предприятия «ЗВЕЗДА», вы можете приобрести по почте, прислав заявку по адресу:
141730, Московская область, г. Лобня, ул. Промышленная, д.2, ООО «ЗВЕЗДА»
www.zvezda.org.ru
СОХРАНИТЕ ЭТОТ КУПОН ДЛЯ ВОЗМОЖНЫХ ОБРАЩЕНИЙ

