

Conforms to European Safety Standards NF D60-300-1, 2, 3 (2008)



- EN** Please read this manual carefully before using the product. Please follow all instructions in this manual. KEEP THE MANUAL FOR FUTURE REFERENCE!
- DE** Bitte lesen Sie vor Gebrauch des Produktes die Bedienungsanleitung sorgfältig durch. WICHTIG FÜR SPÄTERES NACHSCHLAGEN AUFBEWAHREN!
- NL** Lees deze handleiding voor gebruik van het product. Volg alle instructies in deze handleiding. BEWAAR DE HANDLEIDING VOOR DE GEHELE LEVENSDUUR VAN HET PRODUCT.
- FR** S'il vous plaît lire ce manuel avant l'utilisation du produit. S'il vous plaît suivre toutes les instructions de ce manuel. GARDEZ LES INSTRUCTIONS POUR L'UTILISATION DU PRODUIT!
- ES** Por favor, lea este manual cuidadosamente antes de la operación del producto. Por favor, siga todas las instrucciones de este manual. MANTENGA ESTE MANUAL DURANTE TODO EL PERÍODO DE EXPLOTACIÓN DEL PRODUCTO!
- IT** Legga attentamente questo manuale prima di usare il prodotto. Per favore, segua tutte le indicazioni del manuale. CONSERVI IL MANUALE DURANTE TUTTO IL PERIODO DELL'ESPLORAZIONE DEL PRODOTTO!
- P** Leia atentamente este manual antes de utilizar o produto. Siga as instruções. CONSERVE O MANUAL DURANTE O TEMPO DE VIDA DO PRODUTO!
- RU** Внимательно прочтите это руководство перед эксплуатацией изделия. Пожалуйста, следуйте всем указаниям данного руководства. СОХРАНИТЕ РУКОВОДСТВО В ТЕЧЕНИЕ ВСЕГО СРОКА ЭКСПЛУАТАЦИИ ИЗДЕЛИЯ!
- AE** أصونة تباب للأطفال
برحي قراءة هذا الدليل قبل استخدام المنتج. برحي اتباع جميع التعليمات في هذا الدليل. احفظوا
بالدليل خلال الفترة كلها لاستخدامكم للمنتج!



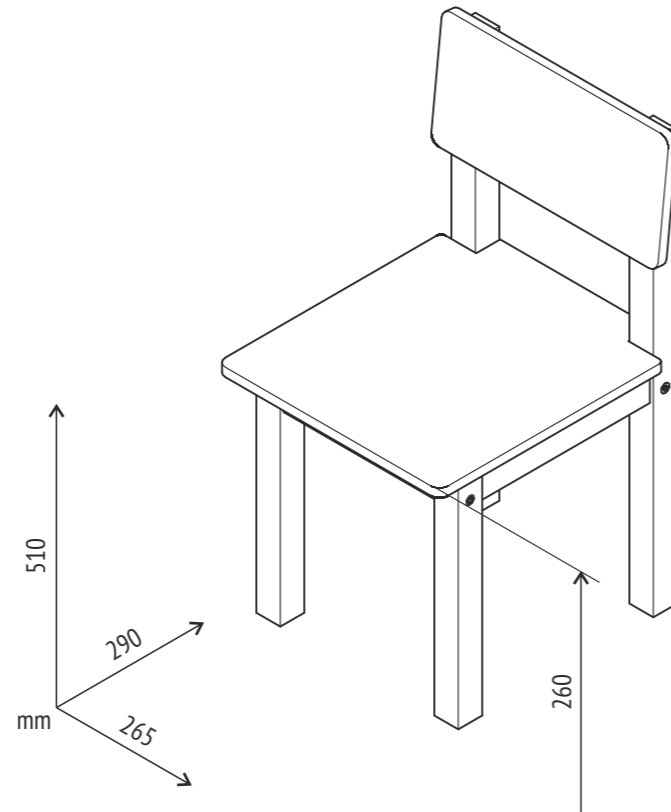
polini-kids.de



polini-rus.ru



polini-kids.com



POLINI Simple 105S

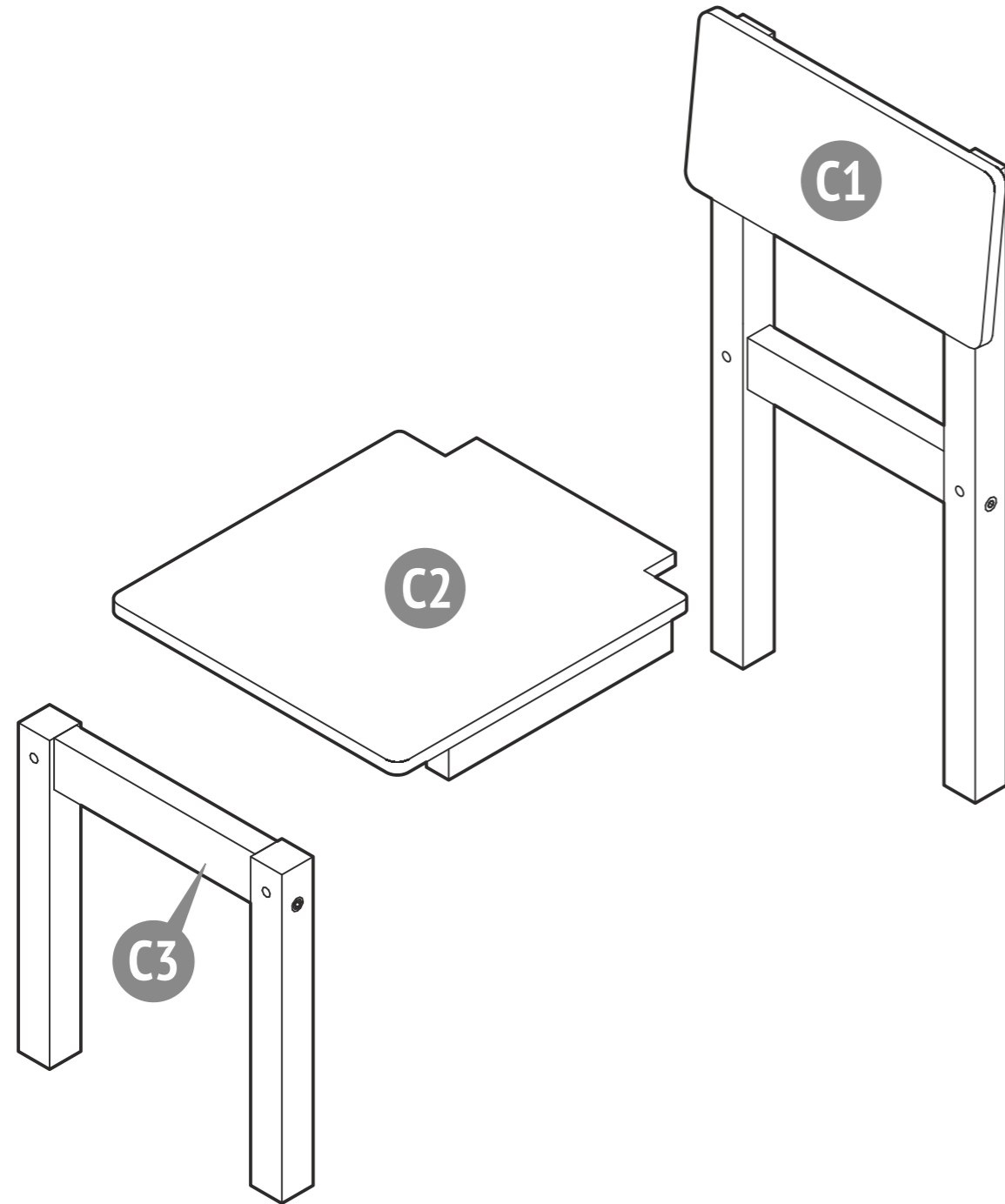
- EN** Children's chair
- DE** Kinder Stuhl
- NL** Kinderstoel
- FR** Chaise enfant
- ES** Silla para niños
- IT** Sedia per bambini
- P** Cadeira para crianças
- RU** Стул детский
- AE** الأطفال الكرسي



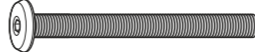
- EN** Produced by: VOTKINSK WOODWORKING PLANT, LLC
4, Rechnaya Str., Votkinsk, Russia, 427430
- DE** Hergestellt von: VOTKINSK HOLZBEARBEITUNGSKOMBINAT GmbH,
427430, Russland, Votkinsk, Rechnaya Strasse 4
- NL** Geproduceerd door: VOTKINSK HOUTVERWERKENDE FABRIEK, BV
Russische Federatie, Votkinsk, Retsjnaja straat, 4
- FR** Produit par: SARL «LOEUVRES DU BOIS À VOTKINSK»,
Russie, 427430, ville de Votkinsk, Rechnaya Rue, 4
- ES** Producido por: SRL "VOTKINSKY DEREVOBRABATYVAYUSCHY COMBINAT",
Rusia, 427430, Votkinsk, calle Rechnaya, 4
- IT** Prodotto: SRL "VOTKINSKY DEREVOBRABATYVAYUSCHY COMBINAT",
Russia, 427430, città Votkinsk, str. Rechnaya, 4
- P** Produzido por: COMPLEXO INDUSTRIAL DE MARCENARIA VOTKINSKIY, Ltd.,
Rua Rechnaya 4, 427430 - Votkinsk, Rússia
- RU** Произведено: ООО «ВОТКИНСКИЙ ДЕРЕВООБРАБАТЫВАЮЩИЙ КОМБИНАТ»,
427430, Россия, г. Воткинск, ул. Речная 4
- AE** تم الإنتاج: ش.ذ.م.م. "شركة فوتينسك الصناعية"، روسيا،
427430، مدينة فوتينسك، شارع ريجنايا 4


- Legal address: VOTKINSK WOODWORKING PLANT, LLC
4, Rechnaya Str., Votkinsk, Russia, 427430
- Unternehmenssitz: VOTKINSK HOLZBEARBEITUNGSKOMBINAT GmbH,
427430, Russland, Votkinsk, Rechnaya Strasse 4
- Wettelijk adres: VOTKINSK HOUTVERWERKENDE FABRIEK, BV
427430, Russische Federatie, Votkinsk, Retsjnaja straat, 4
- Adresse légale: SARL «LOEUVRES DU BOIS À VOTKINSK»,
Russie, 427430, ville de Votkinsk, Rechnaya Rue, 4
- Domicilio legal: SRL "VOTKINSKY DEREVOBRABATYVAYUSCHY COMBINAT",
Rusia, 427430, Votkinsk, calle Rechnaya, 4
- L'indirizzo giuridico: SRL "VOTKINSKY DEREVOBRABATYVAYUSCHY COMBINAT",
Russia, 427430, città Votkinsk, str. Rechnaya, 4
- Endereço comercial: COMPLEXO INDUSTRIAL DE MARCENARIA VOTKINSKIY, Ltd.,
Rua Rechnaya 4, 427430 - Votkinsk, Rússia
- Юридический адрес: ООО «ВОТКИНСКИЙ ДЕРЕВООБРАБАТЫВАЮЩИЙ КОМБИНАТ»,
427430, Россия, г. Воткинск, ул. Речная 4
- العنوان القانوني: ش.ذ.م.م. "شركة فوتينسك الصناعية"، روسيا،
427430، مدينة فوتينسك، شارع ريجنايا 4

POLINI Simple 105 S



Number on the picture Nummer in der Zeichnung Nummer op figuur Nombre à la figure Numero en el dibujo Il numero alla figura Número na figura Номер на рисунке الرقم على الرسمة	Number of parts in the product Stückzahl der Teile im Produkt Aantal componenten in het product Nombre des détails du produit Cantidad de elementos del producto La quantità dei dettagli nel prodotto Quantidade de peças Количество деталей в изделии كمية الأجزاء بالمنتج	Parts description Bezeichnung Onderdelen namen Names des pièces	Nombre de los elementos La nominazione dei dettagli Designação das peças Наименование деталей تسمية الأجزاء	Laying Verpackung Pakking Pose	El embalaje Posa Estilo Укладка	ترتيب
				Box / Karton / Plaats / Placer / Lugar / Il posto / Espaço / Место	المكان	1
C1	1	Back of the chair Rückseite der Stuhl Achterkant van de stoel L'arrière de la chaise	Respaldo de la silla Schienale della sedia Parte de trás da cadeira Спинка стула ظهر الكرسي			•
C2	1	Seat of the chair Sitz des Stuhls Zitting van de stoel Siège de la chaise	Asiento de la silla Sedile della sedia Assento da cadeira Сиденье стула مقر الرئاسة			•
C3	1	Front legs of the chair Vorderbeine des Stuhls Voorste poten van de stoel Pieds avant de la chaise	Patas delanteras de la silla Gambe anteriori della sedia Pernas dianteiras da cadeira Передние ножки стула أمام أرجل الكرسي			•
	1	Set of fittings Satz Beschläge Hang-en-sluitwerk Kit d'accessoires	Conjunto de los accesorios Il completo della forniture Kit de ferragens Комплект фурнитуры حزمة العدة			•

001 4x  Screw M6x60
Gewindschraube M6x60
Schroef M6x60
Vis M6x60
Tornillo M6x60
Vite M6x60
Parafuso M6x60
Винт M6x60
المسمار M6x60

002 4x  Round nut M6
Rundmutter M6
Ronde moer M6
Ecrou baril M6
La tuerca cilíndrica M6
Dado barile M6
Porca de tambor M6
Гайка-бочонок M6
جولة الجوز M6

