

РЕСАНТА®

Техническое описание и инструкция по эксплуатации ТЕПЛОВАЯ ДИЗЕЛЬНАЯ ПУШКА



- ТДП-20000
- ТДП-30000

- ТДПН-30000
- ТДПН-50000

Содержание

Меры безопасности и предосторожности!	4
Устройство прибора.....	4
Сборка	6
Подготовка к работе	7
Описание систем защиты	8
Порядок работы.....	8
Обслуживание и ремонт	9
Основные узлы и агрегаты	9
Возможные неисправности и методы их устранения.....	11
Комплект поставки	12
Правила транспортировки и хранения.....	12
Сервис-центры	13
Свидетельство о приемке	16

Внимание!

Изучите это руководство, прежде чем использовать изделие.

1. Запрещается использовать любое топливо, кроме дизельного.
2. Запрещается использовать вблизи от легковоспламеняющихся веществ.
3. Запрещается использовать в непроветриваемых помещениях.
4. Запрещается использование любого разбрызгивающего оборудования в непосредственной близости от тепловой пушки.
5. Запрещается чем-либо накрывать тепловую пушку.
6. Запрещается использование под открытым небом во время дождя, снега или других осадков.

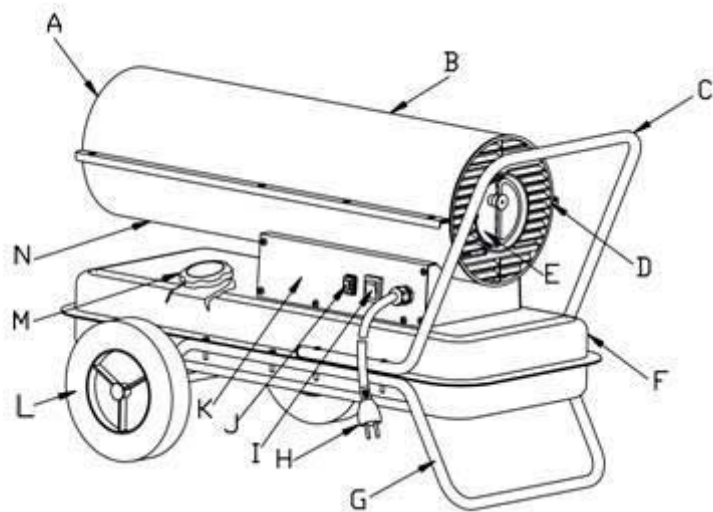
Предупреждение!

Для предотвращения возникновения пожара не располагайте что-либо на расстоянии менее 3,5 м спереди и 2 метра сзади и по бокам от изделия.

Всегда выключайте питание тепловой пушки во время заправки топливом.

Проконтролируйте параметры сети, перед тем как использовать тепловую пушку. Пушка предназначена для работы от однофазной сети 220В, 50Гц.

Описание: модели ТДП-20000,ТДП-30000



A - Поток горячего газа

B - Верхний кожух

C - Ручка

D - Воздушный кожух

E - Мотор

F - Топливный бак

G - Опора

H - Вилка

I - Выключатель питания

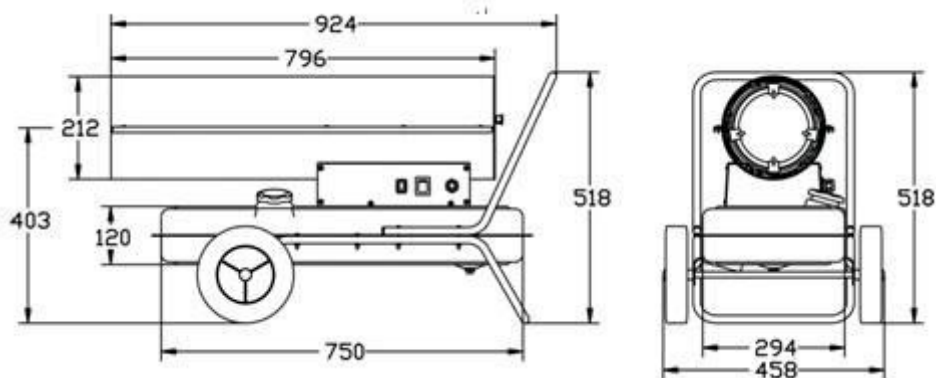
J - Пусковой выключатель

K - Панель управления

L - Колесо

M - Крышка топливного бака

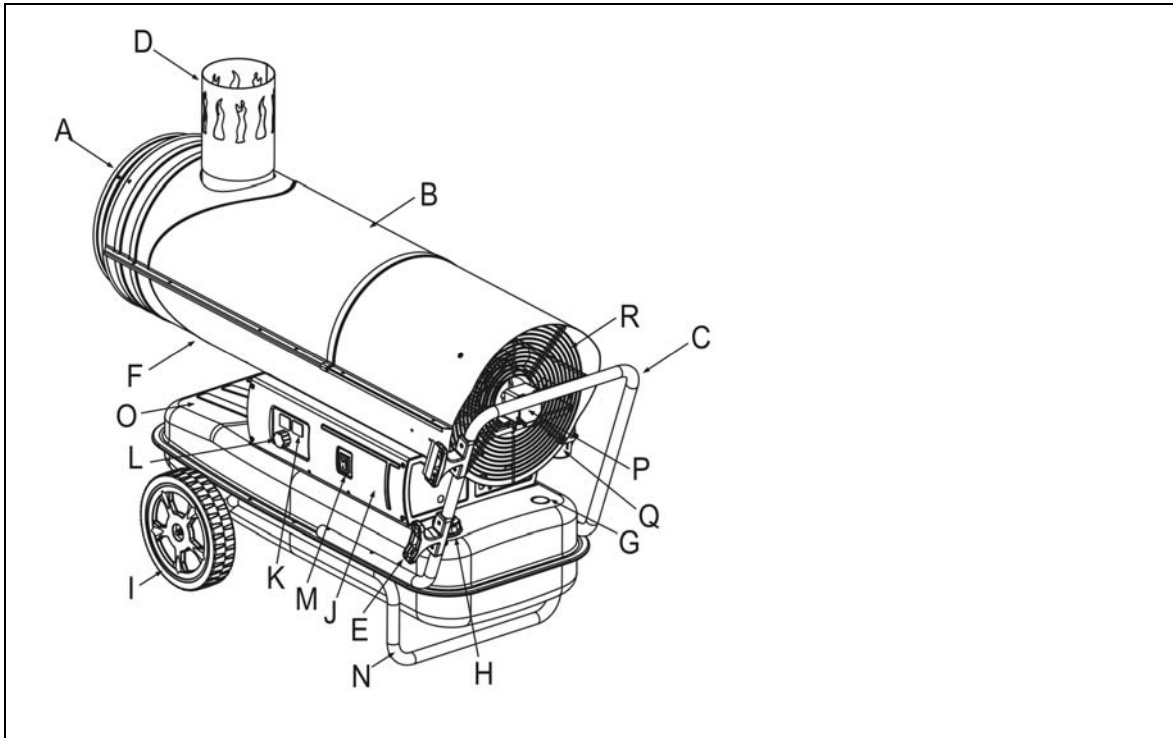
N - Нижний кожух



Размеры

Рис. 1

Описание: модели ТДПН-30000,ТДПН-50000



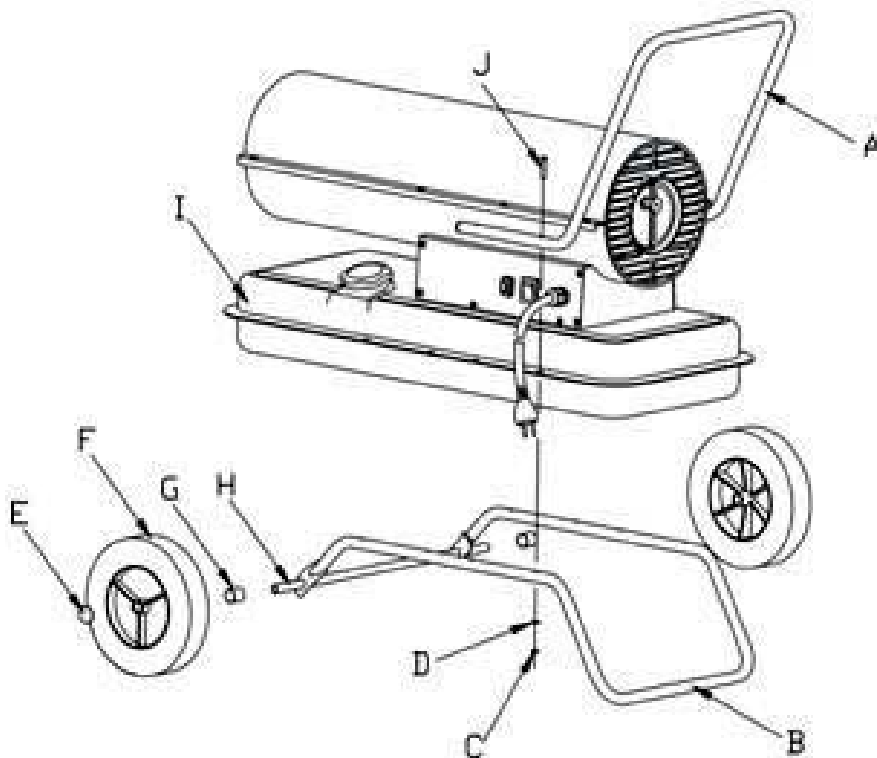
A - Поток горячего газа	H - Крышка топливного бака
B - Верхний кожух	I - Колесо
C - Ручка	J - Панель управления
D - Газоотводная трубка	K - Цифровой дисплей
E - Кронштейн для крепления кабеля	L - Ручка термостата
F - Нижний кожух	M - Выключатель питания
G - Датчик уровня топлива	N - Опора
O - Топливный бак	P - Топливный фильтр
Q - Зубчатый насос	R - Манометр

Рис.2

Сборка

Сборка осуществляется в соответствии с рис. 3

1. Вставьте бак I в опору B, наденьте втулки G на ось H с обеих сторон опоры B. Установите колеса F и зафиксируйте их гайками E.
2. Совместив отверстия в баке I с отверстиями в опоре B, зафиксируйте их с помощью винта J, шайбы D и гайки C.



	ТДП -20000	ТДП -30000	ТДПН-30000	ТДПН-50000
Мощность тепловая, кВт	20	30	30	50
Производительность м3/час	621	752	760	2000
Емкость топливного бака, л	24	24	50	68
Расход топлива, л/час	1,95	2,2	2,4	4,0
Время работы, ч	10,5	9	15	17
Напряжение сети, В	220±10%	220±10%	220±10%	220±10%
Масса нетто, кг	22,15	25,2	44,2	64,3
Размеры, мм	900x470x540	870x470x520	1330x568 x1028	1107x496 x765

Рис.3

Для моделей с непрямым нагревом (ТДПН-30000/50000)

Желательно подсоединить ТДПН к вытяжке/дымоходу для отвода продуктов горения на улицу. Для получения вытяжного давления через дымоход в 0,1 мбар необходимо, чтобы труба имела подъем не менее метров 4 и не имела изгибов на протяжении первых 3 метров своей длины.

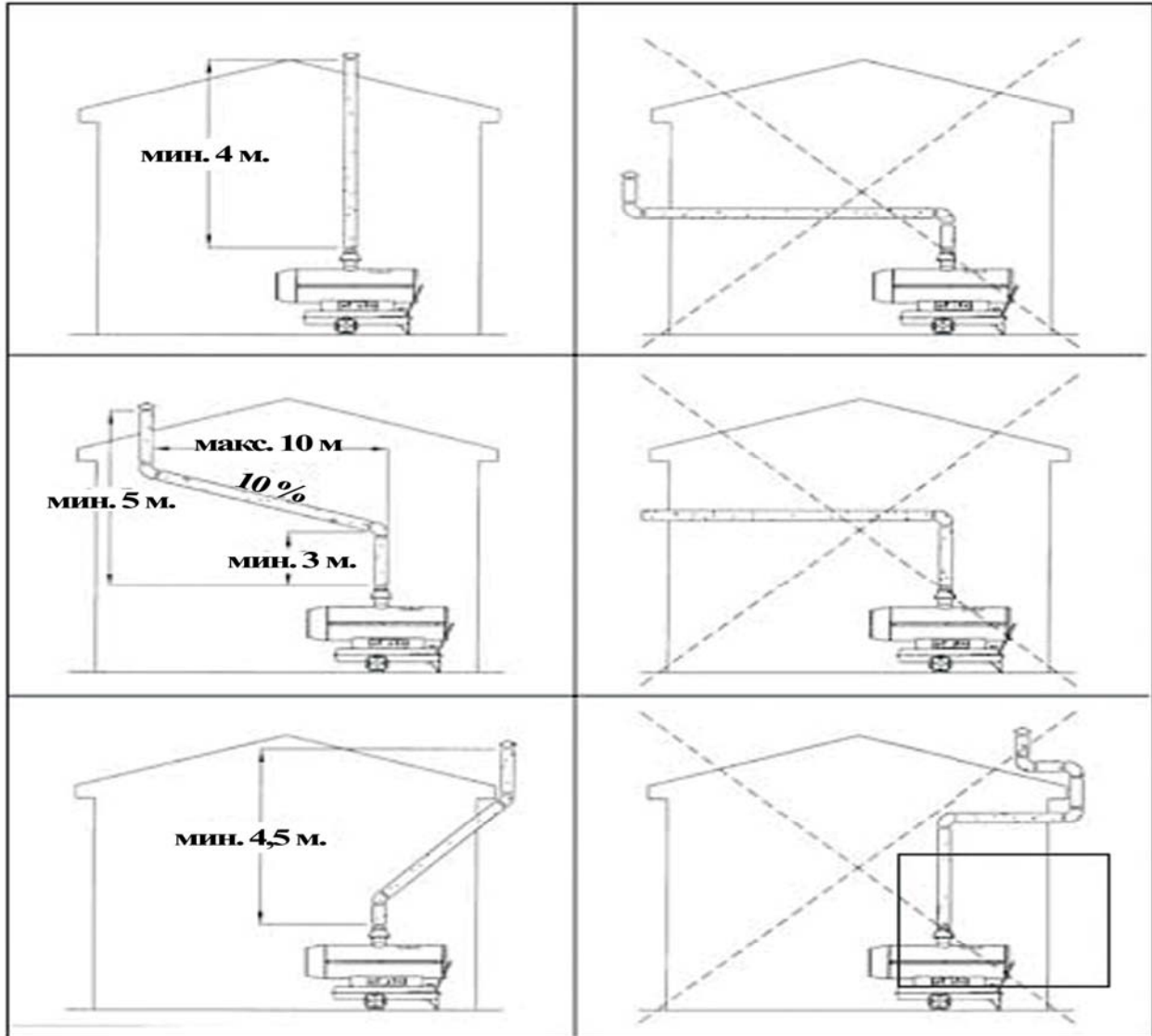


Рис. 3

Подготовка к работе

1. Запрещается использовать бензин
2. Убедитесь, что пушка выключена перед заправкой топливом.
3. Заправляйте топливо в бак только через фильтр.
4. При попадании топлива на кожу - обильно смойте водой с мылом.
5. Не прикасайтесь к корпусу пушки сразу после выключения, это может стать причиной ожога
6. Перед заправкой топливом убедитесь в отсутствии конденсата в баке.
7. Заправьте топливо в бак
8. Перед включением убедитесь в отсутствии утечек топлива.

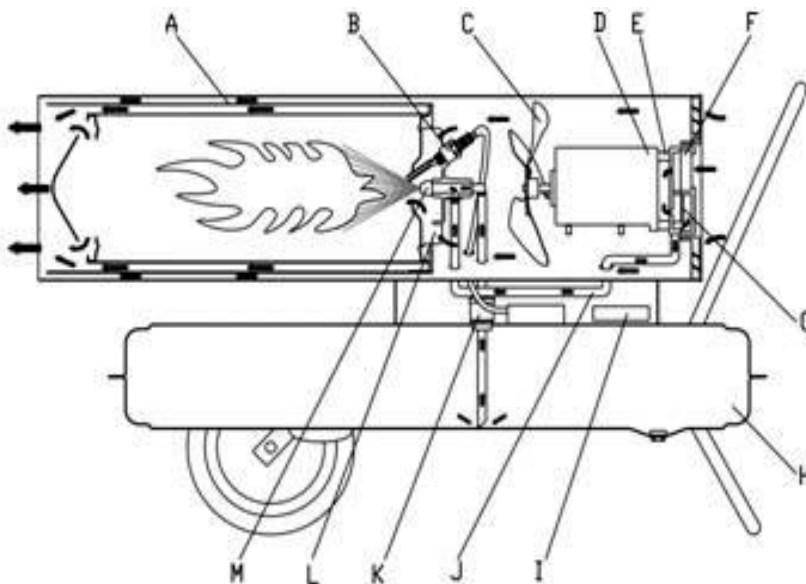
Описание систем защиты

Защита от угасания пламени.

В случае если по той или иной причине произошло угасание пламени горелки, сработает фотодетектор отсутствия пламени и тепловая пушка отключится.

Защита от воспламенения.

В случае внезапного пропадания напряжения сети, после его появления пушку нельзя просто включить. Необходимо перевести выключатель в положение «0», затем снова в положение «1» и начать работу.



Порядок работы

Рис. 4

A - камера сгорания
B - свеча зажигания
C - вентилятор
D - электродвигатель
E - топливный насос
F - воздушный фильтр
G - воздушный фильтр

H - топливный бак
I - контроллер
J - воздушная трубка
K - фильтр топливный
L - огнеупорная пластина
M - топливная форсунка

Для запуска дизельной пушки необходимо:

1. Убедиться, что пушка отключена от сети
2. Убедиться в наличии топлива в баке
3. Включить пушку в сеть
4. Перевести выключатель в положение «1», при этом загорится индикатор(для моделей с *ручным поджигом** –нужно нажать кнопку принудительного поджига), включится вентилятор, свеча начнет искрить. Топливный насос прокачает топливо в форсунку, и оно воспламенится. Свеча обеспечивает искрообразование в течение 10 секунд после пуска, затем топливо горит само.

Обслуживание и ремонт

При обслуживании пушка должны быть выключена, топливо из бака слито.

1. Замена фильтра

В случае если фильтр засорился необходимо его заменить. Необходимо демонтировать боковую пластину. Отверткой извлечь топливную заглушку и вытащить прозрачную трубку. Заменить фильтр, собрать в обратной последовательности.

2. Слив конденсата из бака.

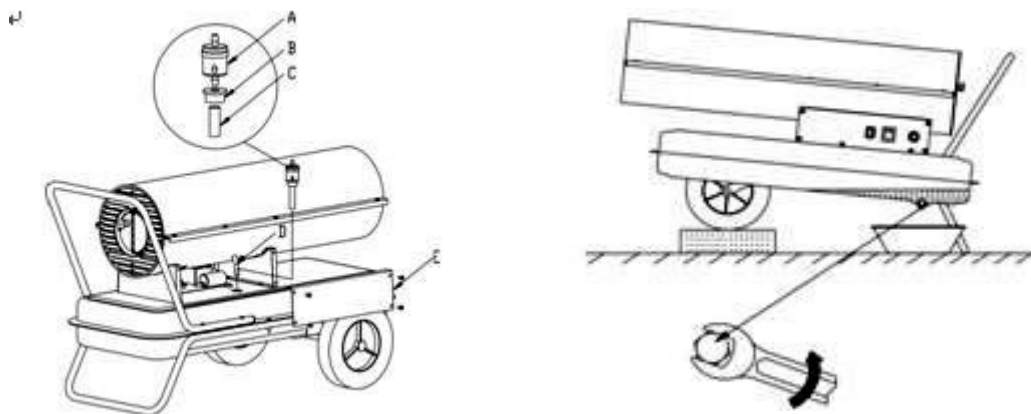
Для обеспечения безотказной работы дизельной тепловой пушки необходимо периодически сливать конденсат из топливного бака. Для этого следует установить колеса пушки выше опоры и, открутив сливную пробку, слить конденсат из бака. Пробку вернуть на прежнее место.

3. Очистка топливного бака

1. Установите тепловую пушку на ровную поверхность, установите емкость под топливо под баком.

2. Открутите ключом гайку дренажа, слейте остатки топлива.

3. Закрутите гайку дренажа, протрите подтеки топлива.



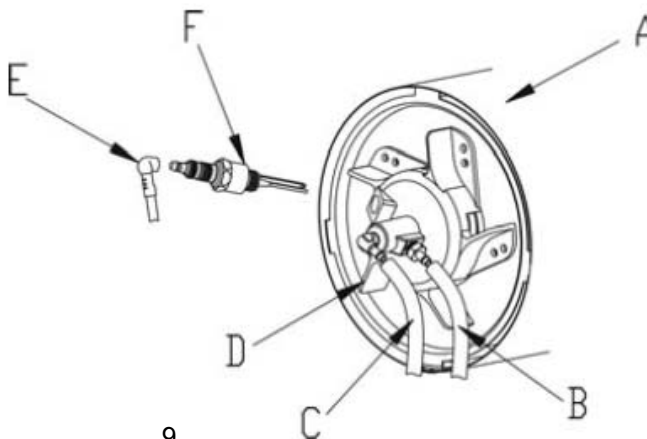
А - фильтр, В - заглушка, С - прозрачная трубка, D - вводная трубка, Е - боковая пластина
Рис. 5,6

Конструкция тепловой пушки

Основные узлы, агрегаты и контролируемые параметры

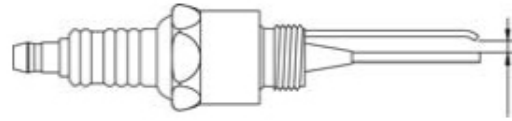
Головка горелки

- А – горелка в сборе;
- В – трубка подачи воздуха;
- С – трубка подачи топлива;
- D – регулятор пламени;
- Е – высоковольтный провод;
- F – свеча зажигания.



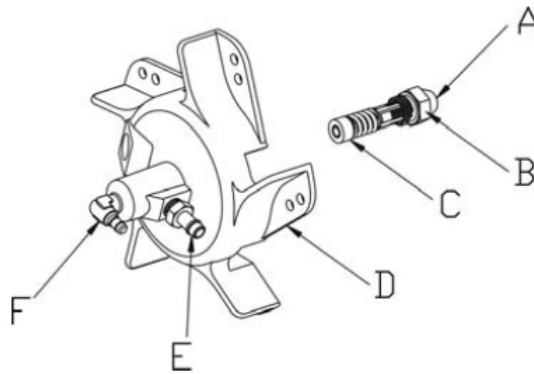
Свеча зажигания

Для нормальной работы, зазор между электродами свечи должен быть 1,8 – 2,0 мм



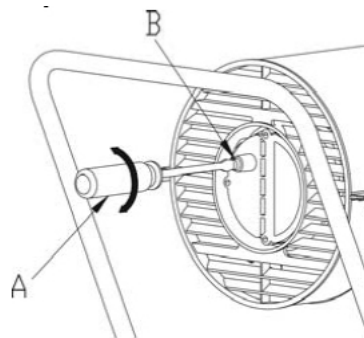
Форсунка

A – форсунка;
B – корпус форсунки;
C – кольцевой уплотнитель;
D – регулятор пламени;
E – воздушный штуцер;
F – топливный штуцер.



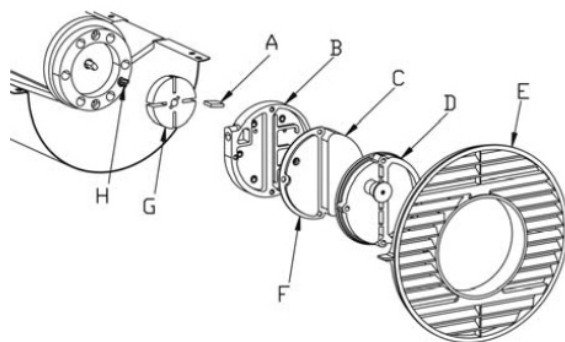
Настройка давления воздуха

A – плоская отвертка;
B – настроечный болт.



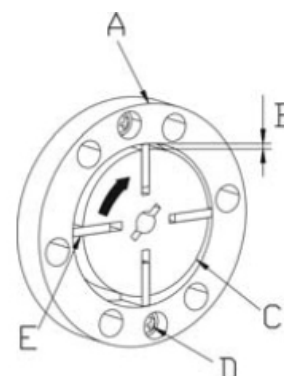
Топливный насос

A – лопасти компрессора;
B – корпус компрессора;
C – фильтр воздушный (вход);
D – крышка;
E – защитная решетка;
F – фильтр воздушный (выход);
G – рабочее колесо;
H – соединительная часть.



Зазор между рабочим колесом компрессора и корпусом:

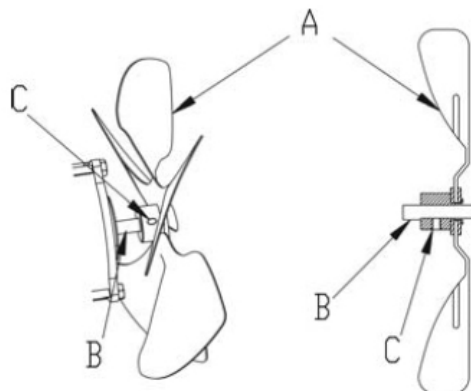
A – корпус компрессора;
B – зазор 0,06 – 0,08 мм;



С – рабочее колесо компрессора;
 D – болт;
 E – лопасти компрессора.

Установка лопастей

Лопастей А вентилятора закрепите болтом С на валу В электродвигателя
 А – лопасти вентилятора;
 В – вал электродвигателя;
 С – болт.
 Рис. 7 -12



Внимание!

Работы по настройке и сборке основных узлов, а также работы, связанные с заменой (очисткой) свечи зажигания, форсунки, воздушных фильтров, трубопроводов и т.д., проводятся только специалистами Сервисных центров.

Возможные неисправности и методы устранения

Неисправность	Причина
Запах, дым, искры при первом запуске.	Воздух и пыль смешиваются при горении. Подождите немного, пока они не прогорят.
Появление белого дыма, странных звуков при первом запуске.	Воздух смешивается в трубе, этот эффект прекратится по мере того, как воздух будет вытеснен из трубы.
Странные звуки при запуске и выключении.	Металлические части трубы расширяются и сужаются, вызывая шум.

Неисправность	Причина	Метод устранения
Пушка не включается	1. Отсутствует напряжение в сети	1. Обеспечить напряжение в сети
Пушка работает непродолжительное время, затем отключается	1. Кончилось топливо в баке 2. Забился топливный фильтр 3. Забилось отверстие в крышке топливного бака	1. Заправить бак топливом 2. Заменить топливный фильтр 3. Прочистить отверстие в крышке топливного бака

Пушка дымит при работе	<ol style="list-style-type: none"> 1. Низкое напряжение сети 2. Вода в топливе 	<ol style="list-style-type: none"> 1. Обеспечить напряжение в сети 2. Слить топливо из бака, заправить новое
------------------------	--	--

Комплект поставки

Пушка тепловая - 1 шт

Паспорт - 1 шт

Упаковка - 1 шт

Правила транспортировки и хранения

Тепловая пушка дизельная в упаковке изготовителя может транспортироваться всеми видами крытого транспорта при температуре воздуха от минус 50°C до плюс 50°C и относительной влажности до 80%, с исключением возможных ударов и перемещений внутри транспортного средства.

Хранение тепловой пушки дизельной следует осуществлять в упаковке изготовителя в помещении при температуре от минус 50°C до плюс 50°C и относительной влажности до 80%.

Внимание! После транспортировки или хранения тепловой пушки дизельной при отрицательных температурах, следует выдержать изделие в помещении, где предполагается его эксплуатация, без включения в сеть не менее 2-х часов.

Сервис-центры

Единая служба технической поддержки:

Электронная почта: electro@resanta.ru Сайт: www.resanta.ru

- **Астрахань**, ул. Латышева, д.7Б, тел.: (8512) 628-262.
- **Архангельск**, Окружное шоссе, д.6, тел.: (8182) 42-05-10.
- **Барнаул**, ул. Новороссийская, д.140, оф 24, тел: (3852) 464-236.
- **Белгород**, ул. Ворошилова, д. 2а, тел: (4722) 20-74-72.
- **Брянск**, ул. 2-ая Почепская, д. 34А, тел: (4832) 58-01-73.
- **Владимир**, ул. Мещерская, д.1, тел: (4922) 444-084.
- **Волгоград**, проспект Ленина д.69 "А" первый этаж, тел.: (8442) 73-49-02, 72-83-15.
- **Воронеж**, ул. Острогожская, 73, тел: (4732) 36-46-35, 47-00-50, 76-11-21.
- **Екатеринбург**, ул. Походная, д.81, склад 18, тел.: (343) 295-80-46, 295-80-47, 8-912-652-00-06.
- **Екатеринбург**, ул. Д. Зверева, д 31Е, офис 31.
- **Ижевск**, ул. Карла Маркса, д.23а тел: (3412) 790730, 8-919-916-85-12
- **Иркутск**, ул. Костычева, д.32, тел: (3952) 42-16-94, 42-16-98.
- **Казань**, ул. Родина, д.7, тел: (843) 275-81-69.
- **Калининград**, ул. Железнодорожная, д.12, тел: (4012) 76-36-09.
- **Калуга**, ул. Промышленная, д.36а, стр.7, тел: (4842) 530-968.
- **Кемерово**, ул. Камышенская, д.3А, тел: (3842) 33-61-75.
- **Киров**, ул. Потребкооперации, д.17, тел: (8332) 56-74-39, 73-19-75.
- **Краснодар**, ул. Темрюкская, д.58, тел: (861) 222-56-58, 210-11-19.
- **Красноярск**, ул. Северное шоссе, 7/1, тел:(391) 293-56-69.
- **Курган**, пр.Машиностроителей 1, тел: (3522) 630-195.
- **Курск**, ул. Черняховского 52-А, тел: (4712) 37-08-17.
- **Липецк**, ул. Рабочая, д.8, тел: (4742) 43-32-12.
- **Махачкала**, ул. Первомайская, д.13, тел: 8-903-469-42-55, 8-928-529-76-18.
- **Москва**, Внутренний проезд, д. 8, строение 4, тел.: (495) 318-05-57.
- **Мурманск**, ул. Домостроительная, д. 6, склад № 09.
- **Нефтеюганск**, 5-й микрорайон, д.5, тел: (3463) 227-999.
- **Нижний Новгород**, ул. Вятская, д.41, тел: (831) 257-43-82, 257-04-61.
- **Нижний Тагил**, ул. Балакинская, д.2, офис 1, тел.: (3435) 377-339
- **Новосибирск**, ул. Фрунзе, д.19, тел: (383) 224-84-07, 287-37-23.
- **Омск**, ул. Дмитриева, д.18, тел: (3812) 72-99-50.
- **Оренбург**, ул. Монтажников, д.26, тел: (3532) 37-47-36.
- **Пенза**, ул. Измайлова, д.17а, тел: (8412) 66-01-88.
- **Пермь**, ул. Комсомольский проспект, д.98, оф.33 тел.: (342) 298-30-08.
- **Пятигорск**, ул. Ермолова, д.32а, тел: (928) 328-75-16.
- **Ростов-на-Дону**, пр.40-летия Победы, д.75, офис 6, тел: (863) 269-27-14, 257-79-77, 269-99-26.
- **Рязань**, ул. Зубковой, д. 18, к.6, тел.: (4912) 22-91-60.
- **Самара**, ул. Авиационная, д.1 лит.А, офис 45, тел: (846) 276-33-05.
- **Санкт-Петербург**, ул.Крыленко, д.1 лит.А, оф.№13, тел: (812) 333-22-43, 495-41-51, 716-58-29.
- **Саратов**, ул. Крайняя, д.129, тел:(8452) 338-505, 338-510.
- **Сочи**, ул. Гастелло, д.23А, тел: (8622) 46-02-37.
- **Ставрополь**, Михайловское шоссе, д. 5, тел.: (8652) 500-726, 500-727, 28-03-11
- **Тамбов**, ул. Мичуринская №89, д.124А, тел: (4752) 56-02-01.
- **Тверь**, ул. пр-кт Калинина, д.17, тел: (4822) 415-291.

- **Тула**, ул. Марата, д. 100, тел: (4872) 385-344.
- **Тюмень**, ул. Судостроителей, д.16, тел: (3452) 61-12-06.
- **Ульяновск**, ул. Урицкого, д.25/1, склад №3, тел: (8422) 27-06-30, 27-06-31.
- **Уфа**, ул. Бакалинская, 9 тел.: (347) 229-43-29.
- **Хабаровск**, ул. Индустриальная, д. 8а, тел: (4212) 54-44-68.
- **Чебоксары**, Базовый проезд, д.15, тел: (8352) 28-63-99.
- **Челябинск**, ул. Морская, д.6, тел: (351) 222-43-15, 222-43-16.
- **Череповец**, ул. Боршодская, д. 50, тел: (8202) 23-38-63.
- **Ярославль**, Тутаевское шоссе д.2 стр.3, тел: (4852) 58-99-42.
- **Казахстан**, г. Алматы, Илийский тракт 37, офис 7, тел: 8(727)239 91 54, 385-03-97.
- **Украина**, г. **Донецк**, ул. Куйбышева, д.70, склад №15, тел: 093-786-57-50, (062)-389-10-95.
- **Украина**, г. **Симферополь**, 9 км Московского шоссе, база "WEST", тел: (0652)-70-79-31.
- **Украина**, г. **Одесса**, ул. Дальницкая, 46, тел: 8-093-363-90-02; 8-048-735-92-03.
- **Украина**, г. **Киев**, ул. Новоконстантиновская, 4, тел: (044) 239-23-37; 8-048-735-92-07.

Дорогой покупатель!

Мы выражаем Вам огромную признательность за Ваш выбор. Мы сделали все возможное, чтобы данное изделие удовлетворяло Вашим запросам, а качество соответствовало лучшим мировым образцам.

Компания “Ресанта” устанавливает официальный срок службы на тепловые пушки 5 лет, при условии соблюдения правил эксплуатации.

Гарантийный срок эксплуатации тепловой пушки “Ресанта” - 1 год. Моментом начала эксплуатации считается дата, указанная Организацией-продавцом в гарантийном талоне.

ГАРАНТИЙНЫЕ ОБЯЗАТЕЛЬСТВА

- Изготовитель гарантирует работу тепловой пушки на протяжении одного года со дня продажи.
- Гарантийный ремонт не производится при нарушении требований, указанных в паспорте.
- Гарантийный ремонт не производится при нарушении гарантийной пломбы (наклейки).
- Гарантийный ремонт производится при наличии печати фирмы, Даты продажи и подписи продавца.
- При отсутствии печати фирмы-продавца, даты продажи или подписи продавца гарантийный срок исчисляется от даты изготовления.

Данный документ не ограничивает определенные законом права потребителя, но дополняет и уточняет оговоренные законом обязательства, предполагающие соглашения сторон.

ВЫПОЛНЕННЫЕ РАБОТЫ

Наименование мастерской

М.П.

ВЫПОЛНЕННЫЕ РАБОТЫ

Наименование мастерской

М.П.

ВЫПОЛНЕННЫЕ РАБОТЫ

Наименование мастерской

М.П.

СВИДЕТЕЛЬСТВО О ПРИЕМКЕ

Тепловая пушка серии _____

№ _____

признана годной для эксплуатации

Дата продажи _____

Я покупатель/представитель фирмы _____

С условиями эксплуатации ознакомлен _____

ГАРАНТИЙНЫЙ ТАЛОН
Описание дефекта, № прибора

ОТК изготовителя

М.П.

ГАРАНТИЙНЫЙ ТАЛОН
Описание дефекта, № прибора

ОТК изготовителя

М.П.

ГАРАНТИЙНЫЙ ТАЛОН
Описание дефекта, № прибора

ОТК изготовителя

М.П.

Для заметок

SIA «RESANTA»
Rīga, Andreja Saharova iela, 5/1-2, LV-1082, Latvia
www.resanta.ru
ред.1