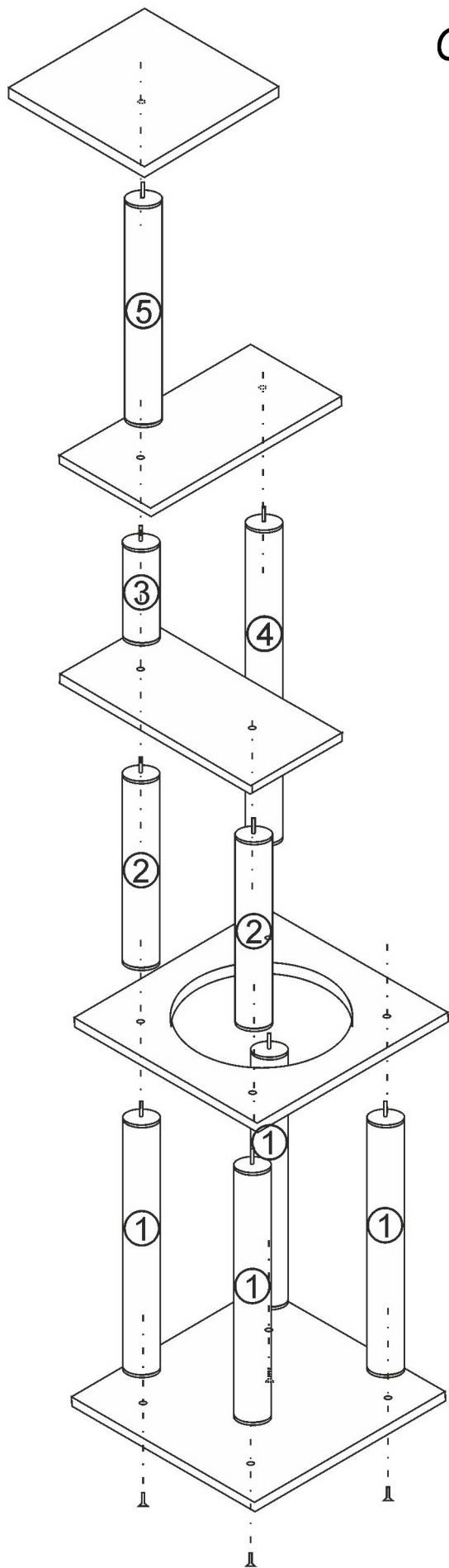


## Схема сборки игрового комплекса



- ① - столбик 40 см
- ② - столбик 30 см
- ③ - столбик 18,5 см
- ④ - столбик 50 см
- ⑤ - столбик 35 см

|           |                      |
|-----------|----------------------|
| Основание | 385*385*16 мм        |
| Полка     | 385*385*16 мм        |
| Полка     | 385*192*16 мм - 2 шт |
| Полка     | 300*300*16 мм        |
| Столбик   | 400 мм - 4 шт        |
| Столбик   | 300 мм - 2 шт        |
| Столбик   | 500 мм - 1 шт        |
| Столбик   | 350 мм - 1 шт        |
| Столбик   | 185 мм - 1 шт        |
| Болт      | 4 шт                 |

- Примечание: 1. Сборку комплексов рекомендуется начинать от верха к основанию.
2. Вкручивая столбики в полки, будьте аккуратны - есть возможность, при излишних стараниях, выломать из полки гайку.