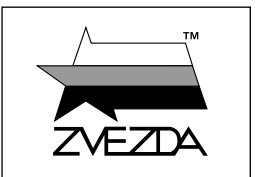


# Ми-24В/ВП СОВЕТСКИЙ УДАРНЫЙ ВЕРТОЛЕТ «КРОКОДИЛ»



№7293

МАСШТАБ 1:72  
SCALE

SOVIET  
ATTACK  
HELICOPTER

# Ми-24В/ВП HIND E

СДЕЛАНО В РОССИИ  
MADE IN RUSSIA



Производство нового варианта боевого вертолета Ми-24В началось в 1976 г. От ранней модификации «В» отличался принципиально новым противотанковым комплексом «Штурм-В» с системой наведения «Радуга-Ш», способным поражать цель с высочайшей вероятностью – более 92%. Иными словами, из 10 выпущенных ракет бронь объекта противника поражали 9 или даже все 10! Ми-24В существенно превосходил по боевой эффективности своего американского соперника AH-1S Super Cobra.

С 1976 г. по 1986 г. было выпущено около тысячи Ми-24В. В составе ограниченного контингента советских войск эти вертолеты воевали в Афганистане, поставлялись на экспорт во многие страны мира. В настоящее время они составляют основу армейской авиации России.

Production of the combat helicopter Mi-24V started in 1976. This version was equipped with the radically new antitank missile system "Shturm-V" with guidance system "Raduga-Sh", capable of striking targets with the highest accuracy – more than 92%. In other words 9 or even 10 out of 10 discharged missiles hit their designed targets. The Mi-24V excelled its American counterpart, AH-1S Super Cobra in combat efficiency. From 1976 to 1986 about thousand Mi-24V were manufactured in the USSR. These helicopters saw action during the Afghanistan conflict as a part of the Soviet Armies. Many of them were exported in several countries allied with the USSR. Nowadays the Mi-24V is still the backbone of the Russian Army Aviation.

**ATTENTION - Useful advice!**  
Study the instructions carefully prior to assembly. Remove parts from frame with a sharp knife or a pair of scissors and trim away excess plastic. Do not pull off parts. Assemble the parts in numerical sequence. Use plastic cement ONLY and use cement sparingly to avoid damaging the model. Paint small parts before detaching them from frame. Remove paint where parts are to be cemented.

**ACHTUNG - Ein nützlicher Rat!**  
Vor der Montage die Zeichnung aufmerksam studieren. Die einzelnen Montageteile mit einem Messer oder einer Schere vom Spritzling sorgfältig entfernen. Eventuelle Grate werden mit einer Klinge oder feinem Schmirgelpapier beseitigt. Keinesfalls die Montageteile mit den Händen entfernen. Bei der Montage der Tafelnumerierung folgen. Die Nummer der schon montierten Teile auf dem Spritzling ankreuzen. Bitte nur Plastikklebstoff verwenden.

**ATTENZIONE - Consigli utili!**  
Prima di iniziare il montaggio, studiare attentamente il disegno. Staccare con molta cura i pezzi dalle stampate, usando un taglia-balsa oppure un paio di forbici e togliere con una piccola lima o con carta vetro fine eventuali sbavature. Mai staccare i pezzi con le mani. Montarli seguendo l'ordine della numerazione delle tavole. Eliminare dalla stampata il numero del pezzo appena montato, facendogli sopra una croce.

**ATENCION - Consejos útiles!**  
Estudiar las instrucciones cuidadosamente antes de comenzar el montaje. Separar las piezas de las bandejas con un cuchillo afilado o un par de tijeras, y retirar el exceso de plástico o rebaba. No arrancar las piezas. Montar las piezas en orden numérico. Utilizar SOLAMENTE pegamento para plástico y en poca cantidad para evitar que se dane el modelo. Pintar las piezas pequeñas antes de separarlas de la bandeja. Retirar la pintura de los lugares por donde se deban pegar las piezas.

**ATTENTION - Conseils utiles!**  
Avant de commencer le montage, étudier attentivement le dessin. Détacher avec beaucoup de soin les morceaux des moules en usant un massicot ou bien un pair de ciseaux et couper avec une petite lame ou avec de papier de verre fin ébarbages éventuels. Jamais détacher les morceaux avec les mains. Monter les en suivant l'ordre de la numération des tables. Eliminer de la moule le numéro de la pièce qui vient d'être montée, en le bifant avec une croix. Employer seulement de la colle pour polystirol.

Прежде, чем приступить к сборке модели, внимательно ознакомьтесь с инструкцией.

ВНИМАНИЕ!

Сборку и окраску модели следует проводить в хорошо проветриваемом помещении вдали от источников огня.

Сборку модели производите согласно схеме. Для удобства каждая деталь на сборочной схеме обозначена номером соответствующим номеру на литниковой рамке.

Детали следует отделять от литников ножом или другим режущим инструментом (соблюдая осторожность при работе с острыми предметами). Места среза деталей зачистите ножом или наждачной бумагой.

Модель рекомендуется окрашивать специальными красками для пластиковых

моделей, выпускаемыми предприятием «ЗВЕЗДА».

Приступая к сборке модели, заранее ознакомьтесь со схемой окраски.

Перед окраской модель рекомендуется обезжирить, например мыльным раствором, и тщательно просушить.

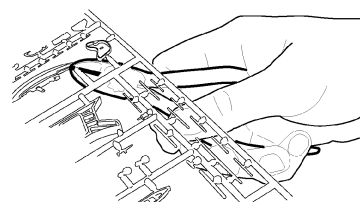
Краски и клей в комплект не входят.

Для сборки модели рекомендуется использовать клей, выпускаемый предприятием «ЗВЕЗДА».

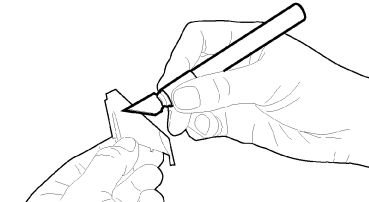
Используйте минимальное количество клея. Избегайте его попадания на окрашенные поверхности модели.

ВНИМАНИЕ!

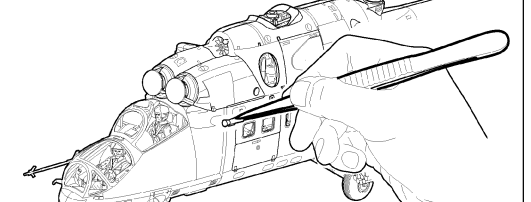
ЭТИ ИНСТРУМЕНТЫ ПОМОГУТ ВАМ КАЧЕСТВЕННО СОБРАТЬ МОДЕЛЬ:



Кусачки бокорезы кат. №1101



Нож цанговый кат. №1103



Пинцет прямой кат. №1105

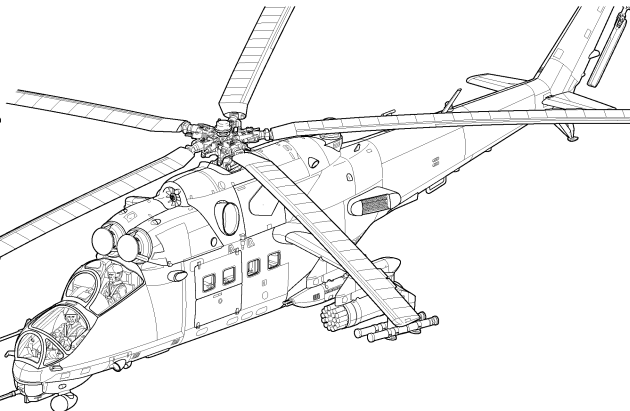
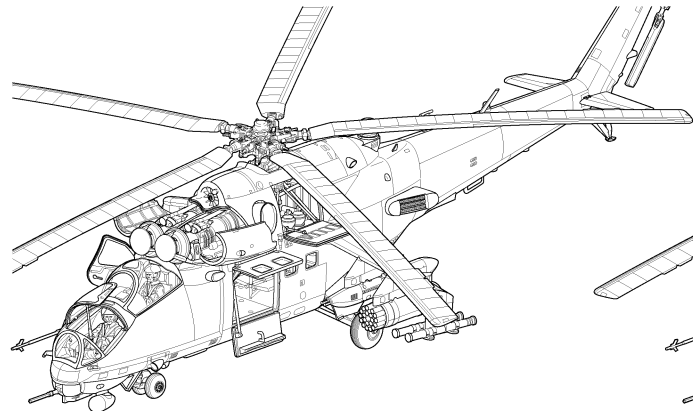


**ВАРИАНТЫ СБОРКИ МОДЕЛИ**

**THE MODEL ASSEMBLING VERSIONS**

**ВАРИАНТ 1**

**ВАРИАНТ 2**

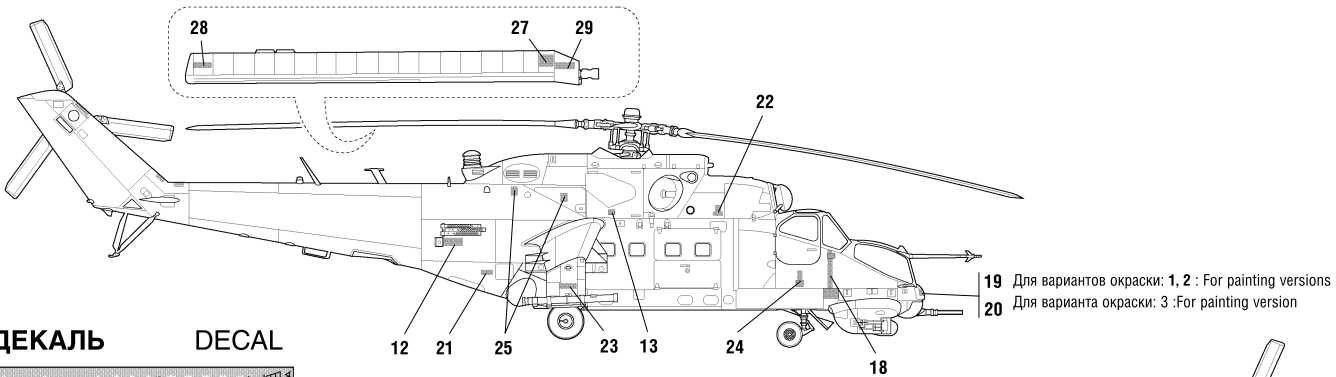


**VERSION 1**

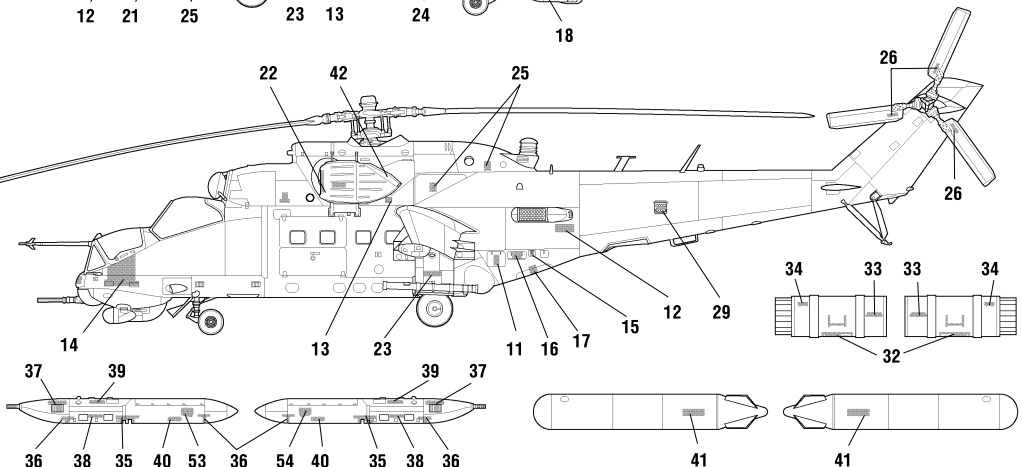
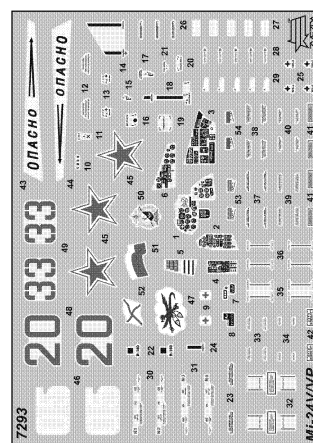
**VERSION 2**

**РАЗМЕЩЕНИЕ ТЕХНИЧЕСКИХ НАДПИСЕЙ**

**PLACING OF TECHNICAL INSCRIPTIONS**

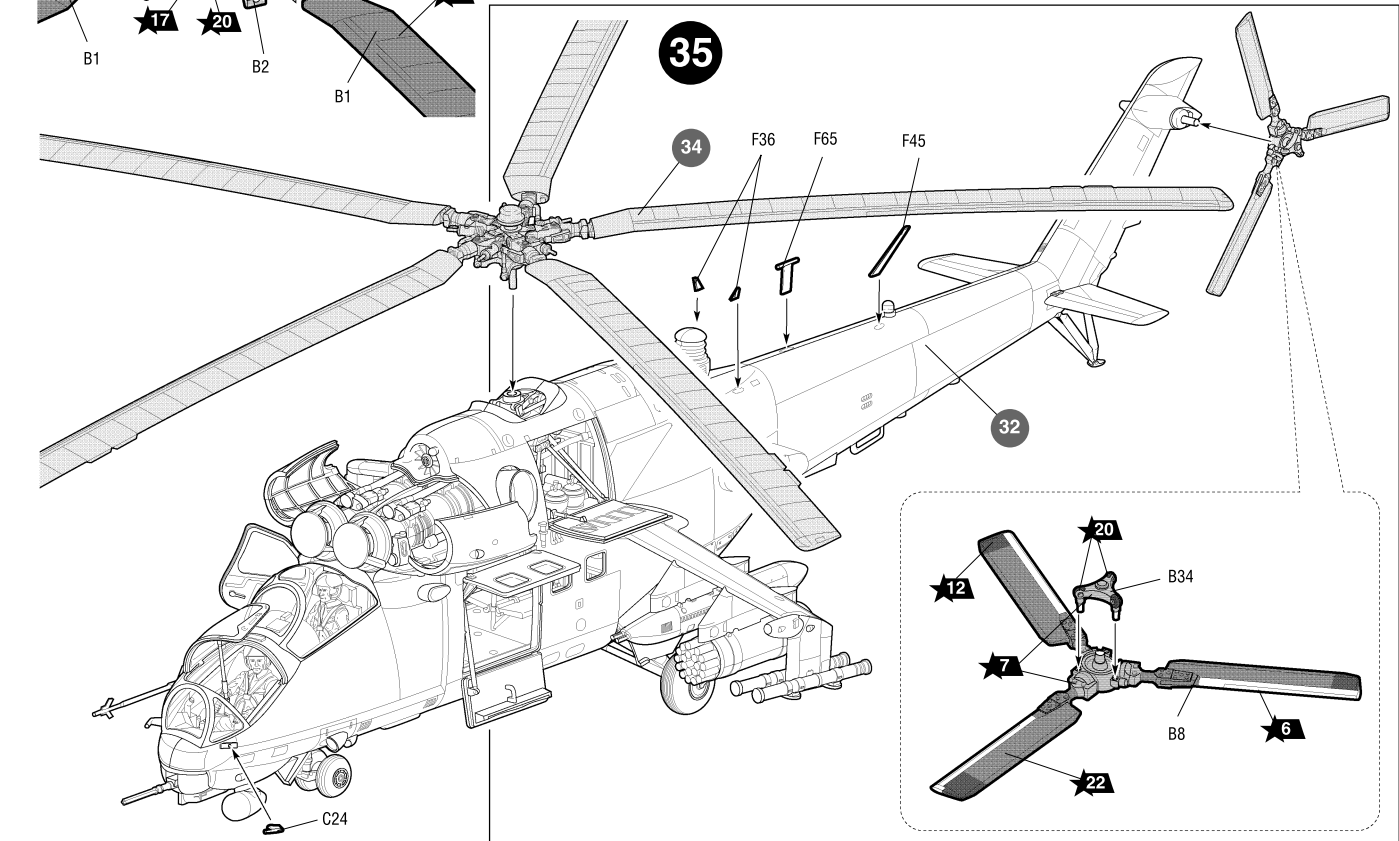
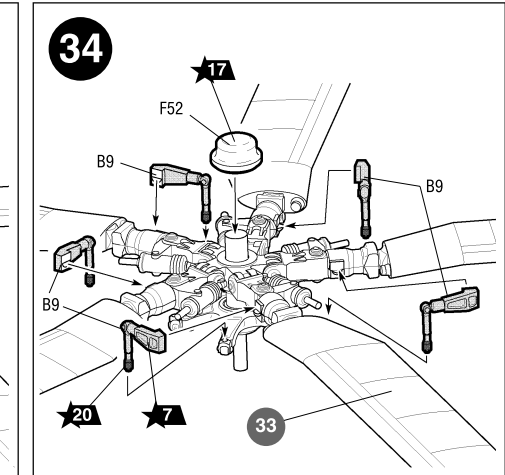
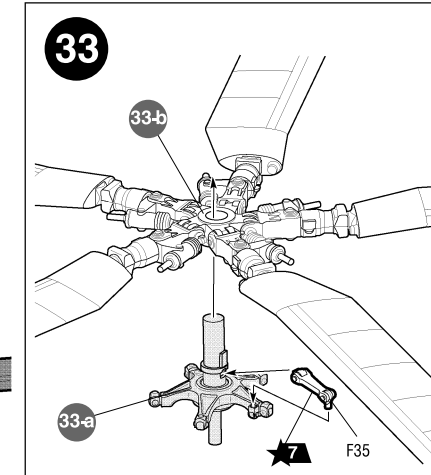
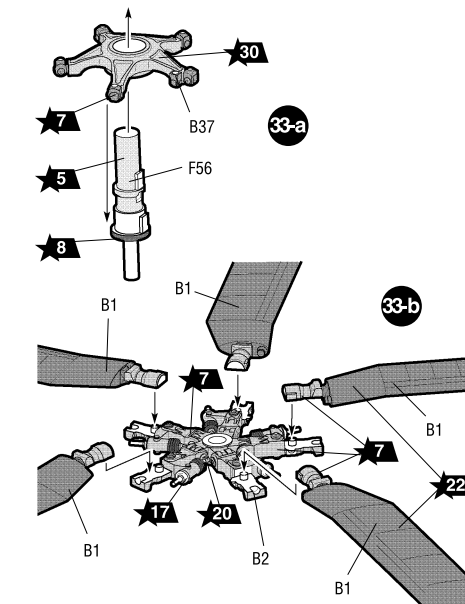
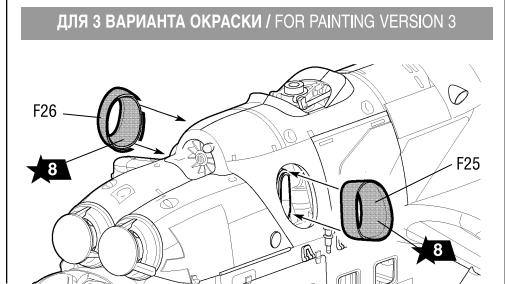
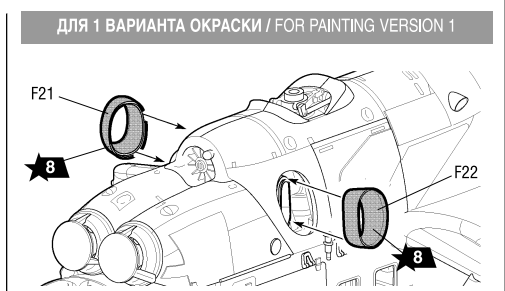
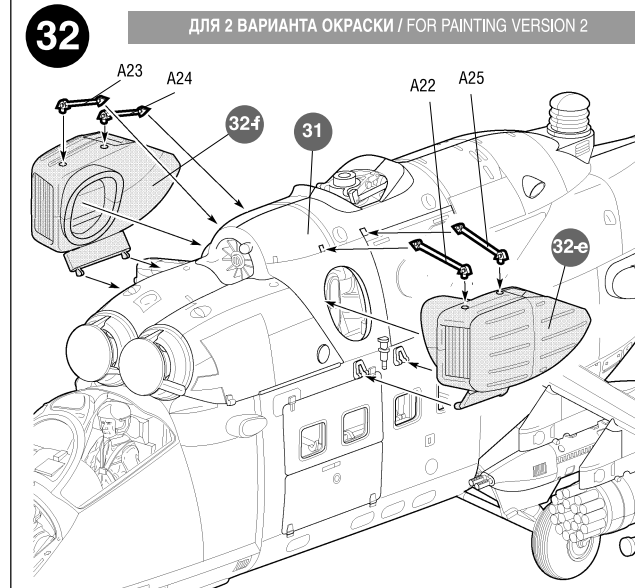
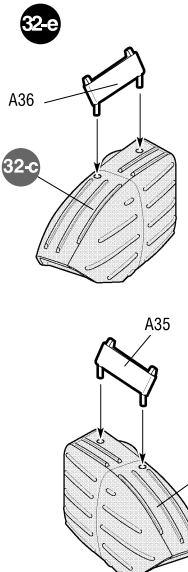
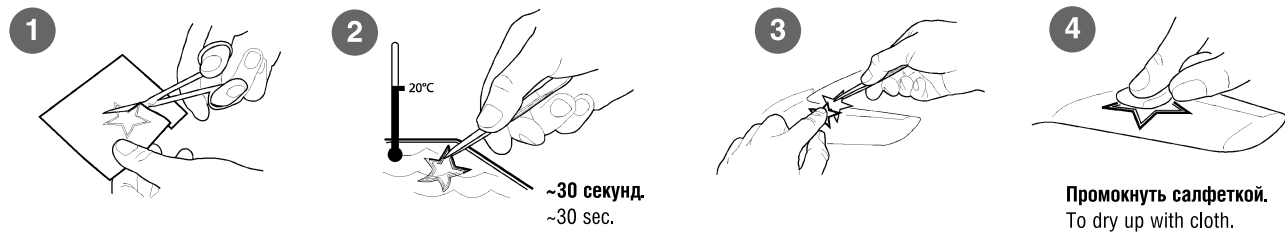


**ДЕКАЛЬ DECAL**

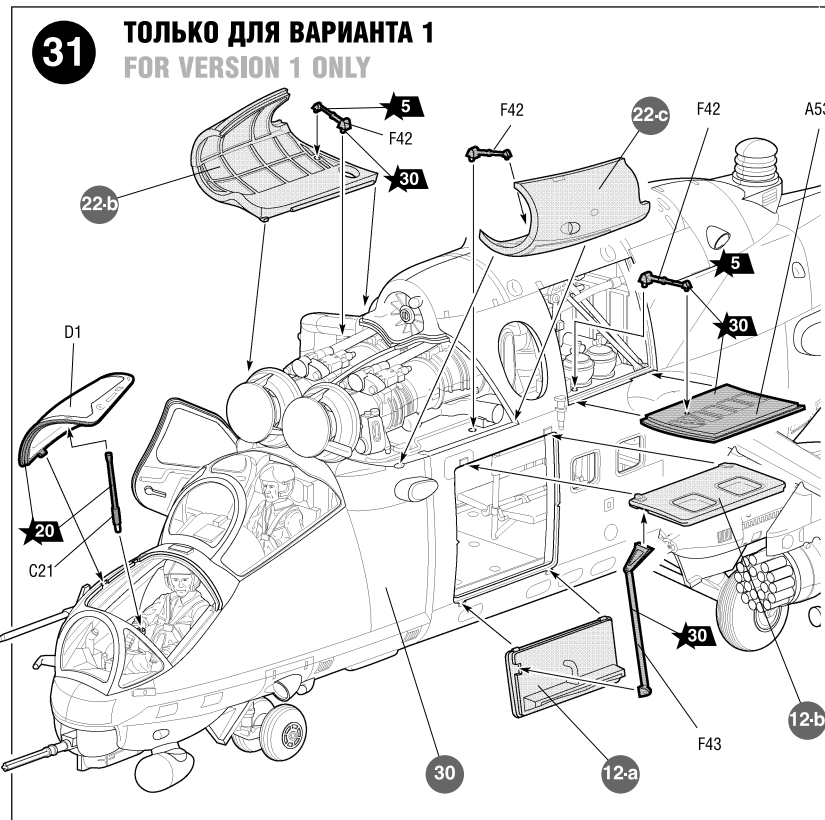
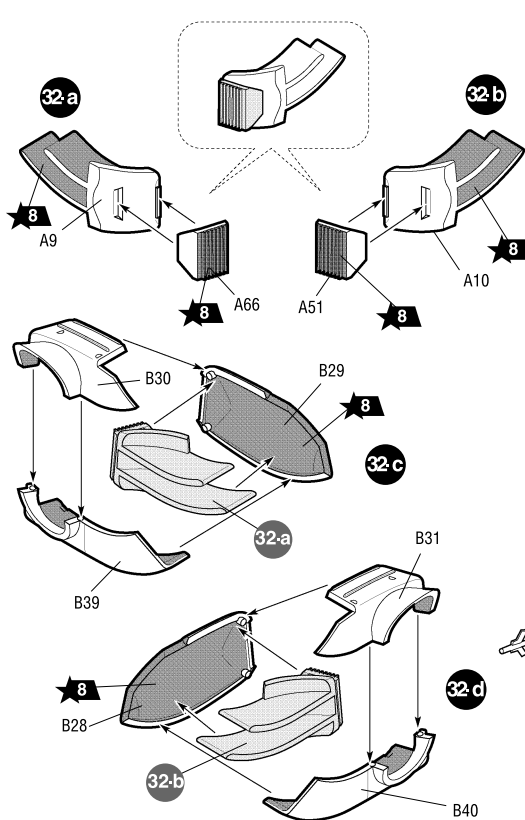
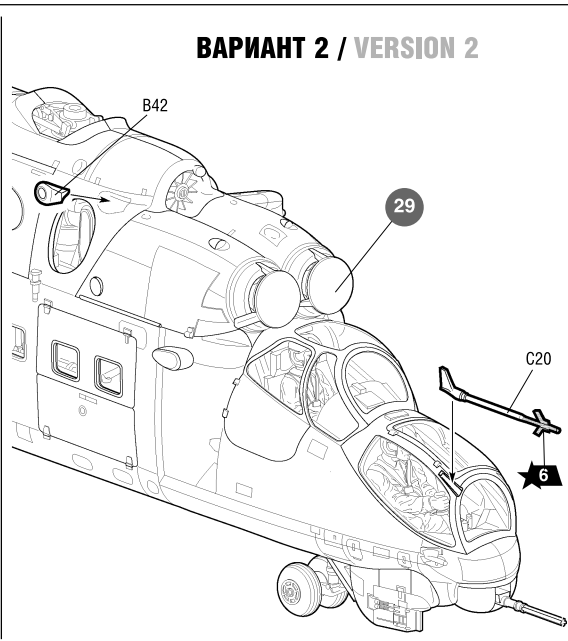
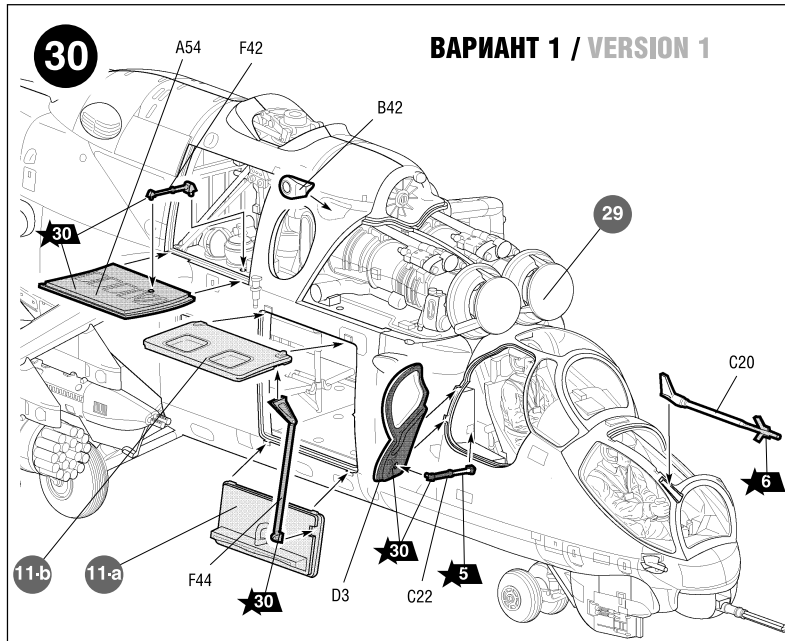
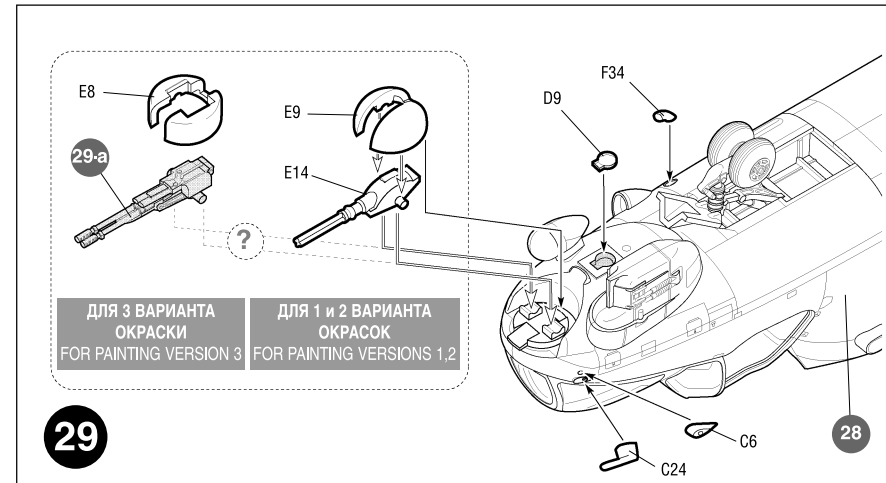
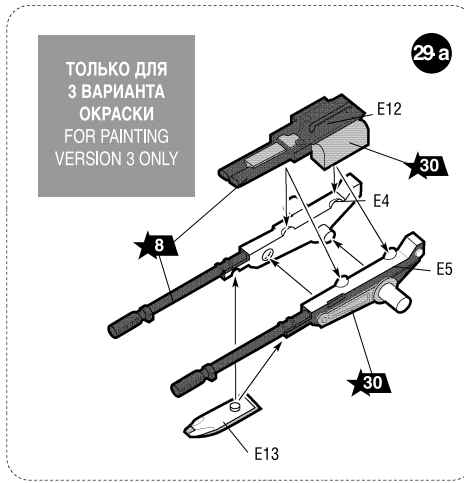


**ИСПОЛЬЗОВАНИЕ СДВИЖНЫХ КАРТИНОК (ДЕКАЛЕЙ).**

**DIRECTIONS FOR APPLYING THE DECALS**







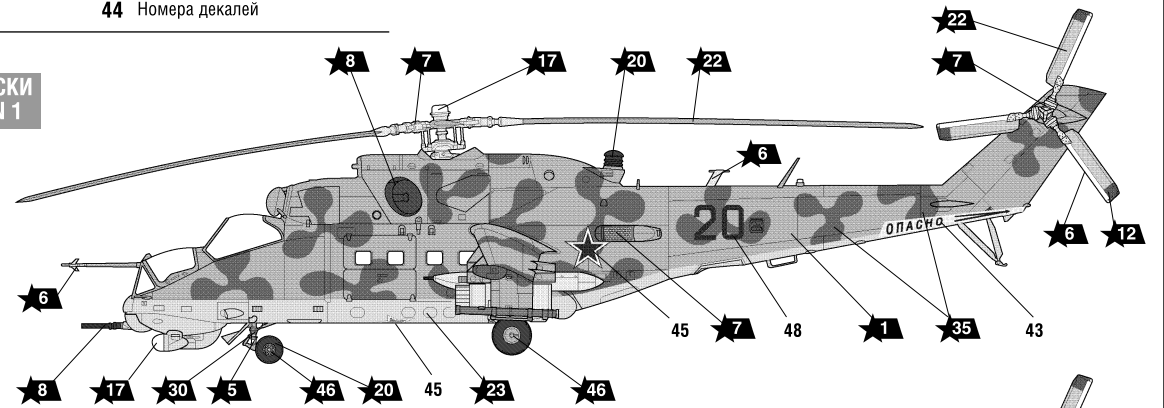
**ОКРАСКА МОДЕЛИ**

**THE MODEL PAINTING**

**20** Номера красок **44** Номера декалей

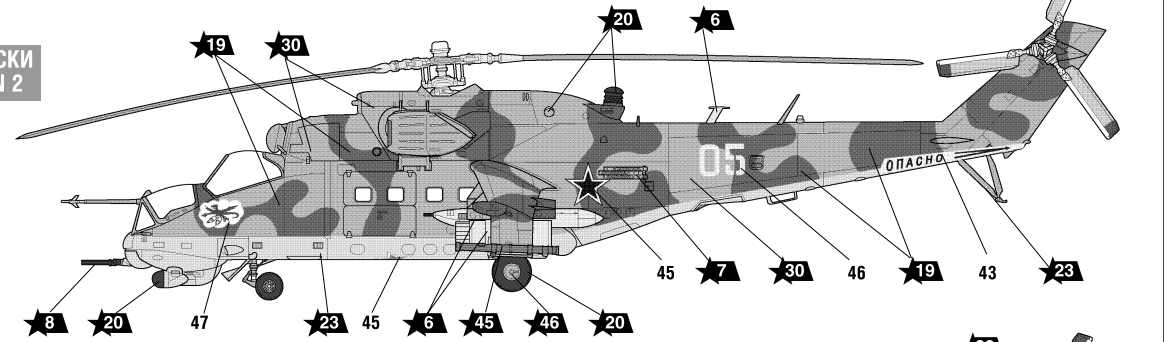
**1 ВАРИАНТ ОКРАСКИ  
PAINTING VERSION 1**

Ми-24В.  
Джелалабад,  
Афганистан,  
весна 1982 г.

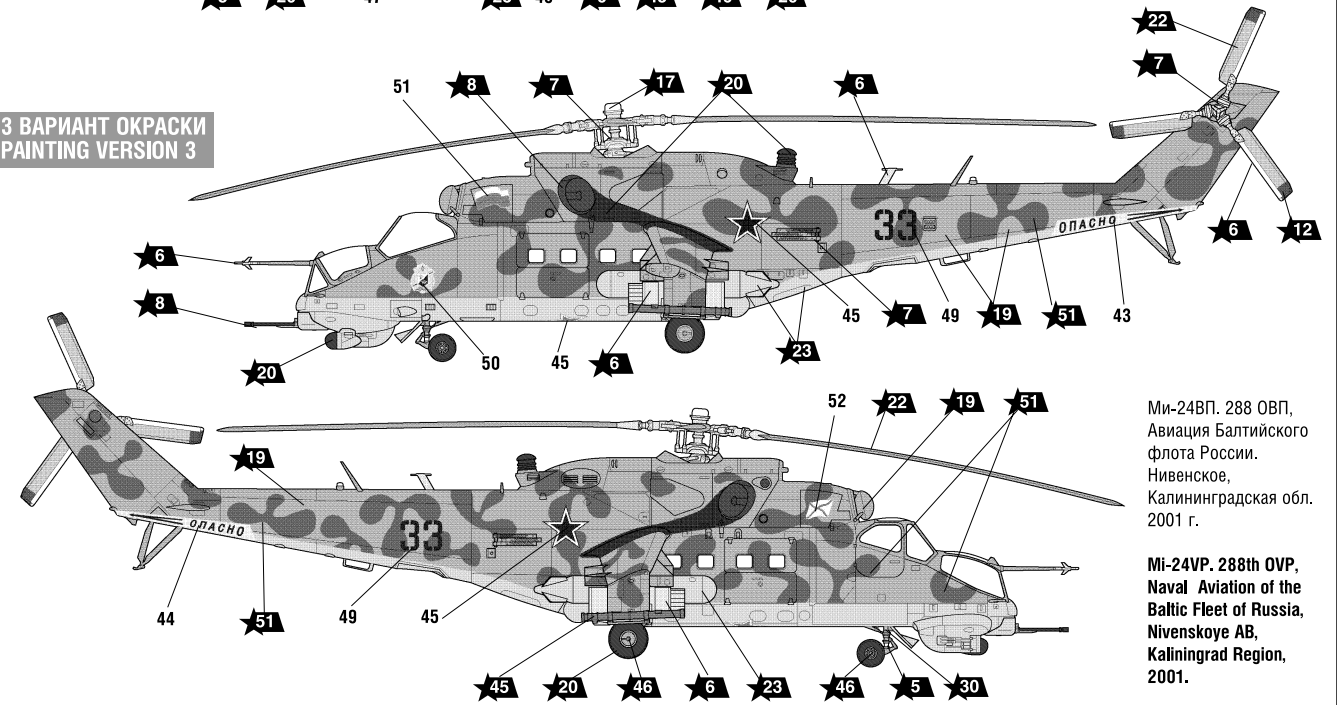


**2 ВАРИАНТ ОКРАСКИ  
PAINTING VERSION 2**

Ми-24В. Авиабазы  
Баграм, Афганистан,  
декабрь 1988 г.



**3 ВАРИАНТ ОКРАСКИ  
PAINTING VERSION 3**



Ми-24ВП. 288 ОВП,  
Авиация Балтийского  
флота России.  
Нивенское,  
Калининградская обл.  
2001 г.

Ми-24ВП. 288th OVP,  
Naval Aviation of the  
Baltic Fleet of Russia,  
Nivenskoye AB,  
Kaliningrad Region,  
2001.

**ИСПОЛЬЗУЕМЫЕ ЦВЕТА**

ЗВЕЗДА	Использование	Humbrol
★1	св.-песочный	148 radom tan
★5	серебро	191 chrome silver
★6	алюминий	56 aluminium
★7	сталь	27003 polished steel
★8	вороненая сталь	53 gunmetal
★12	красный	60 scarlett
★13	светло-голубой	23 duck egg blue

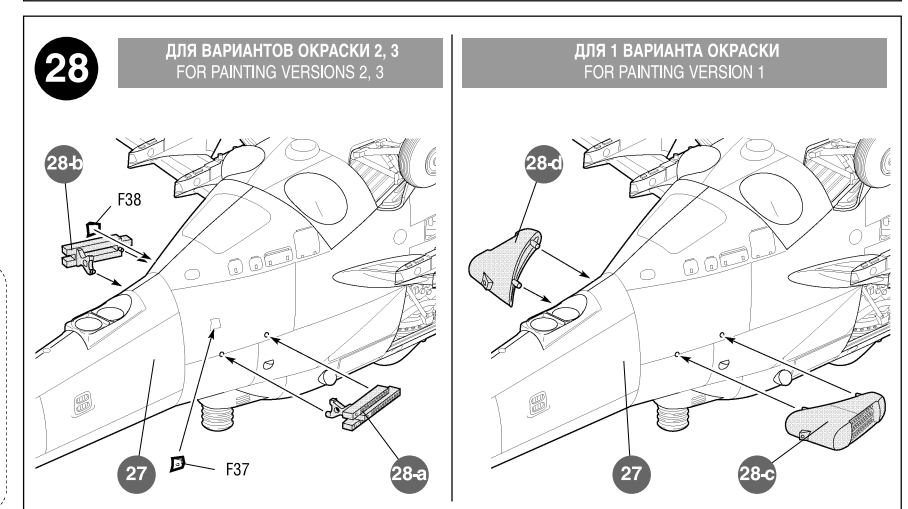
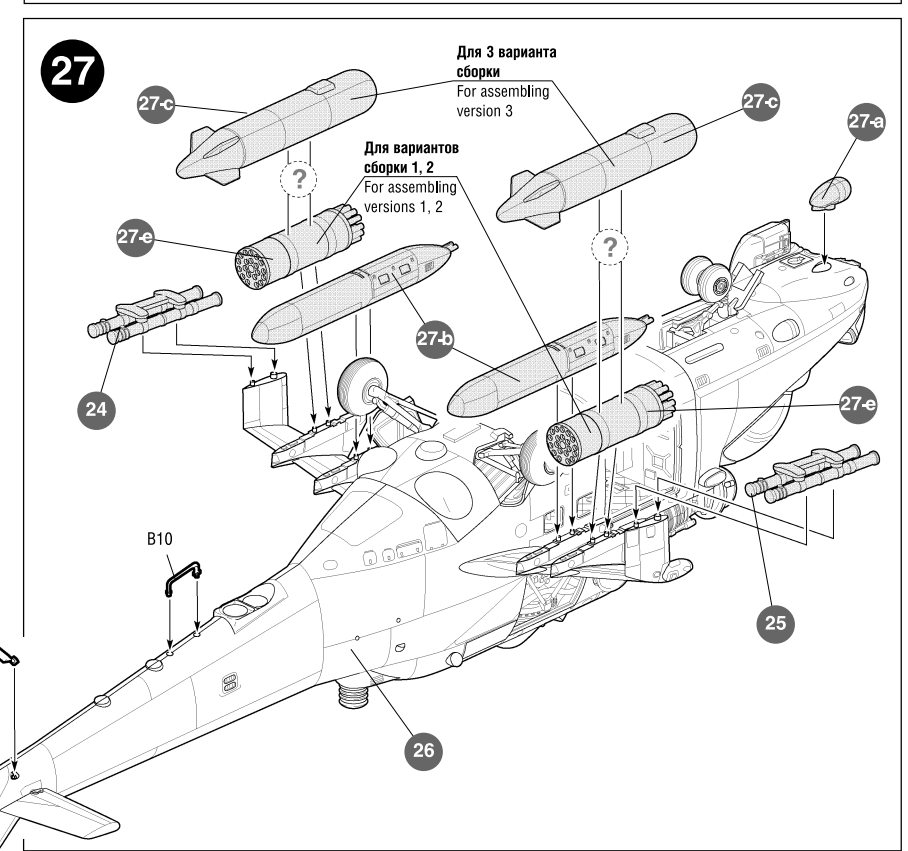
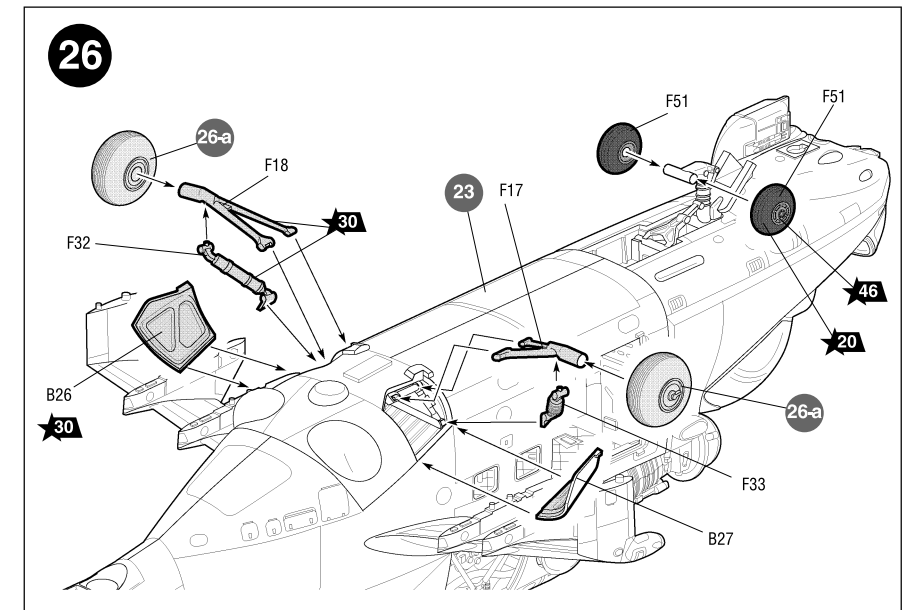
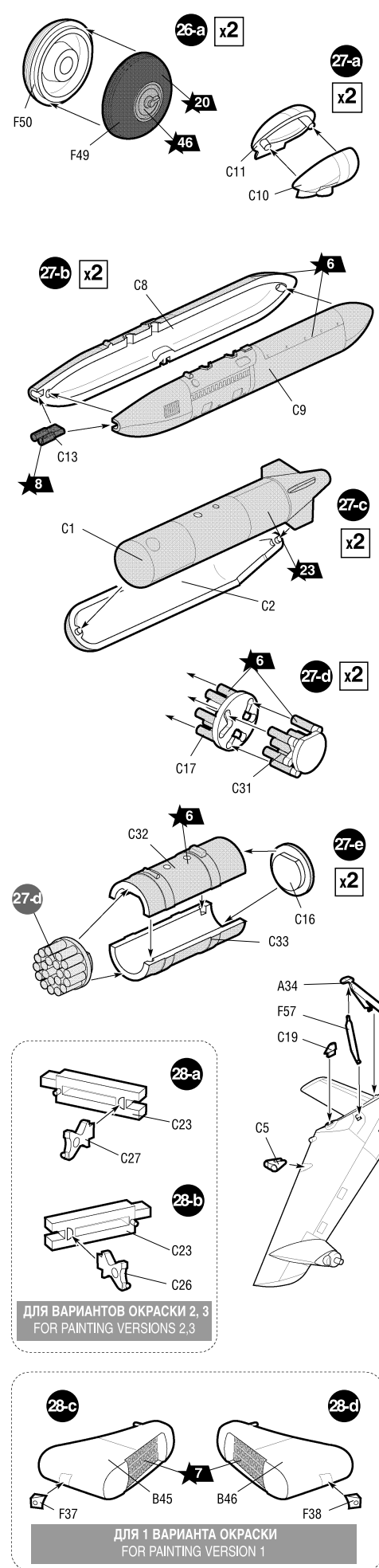
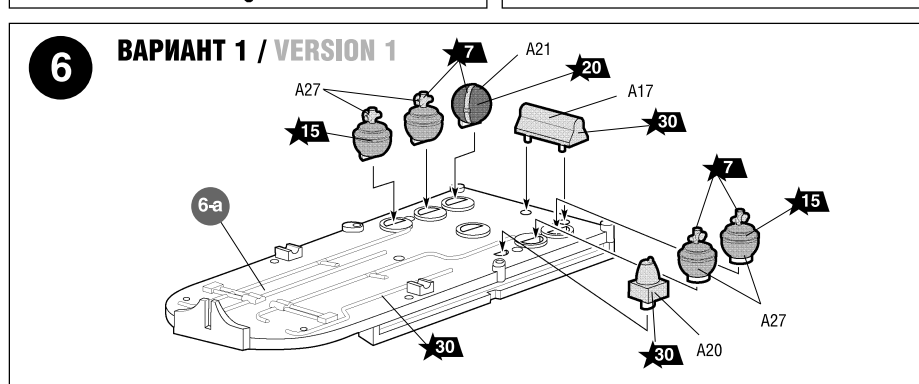
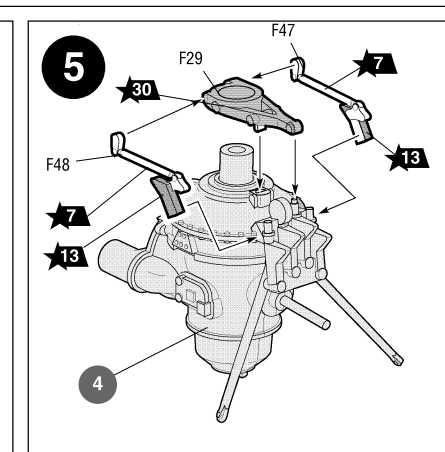
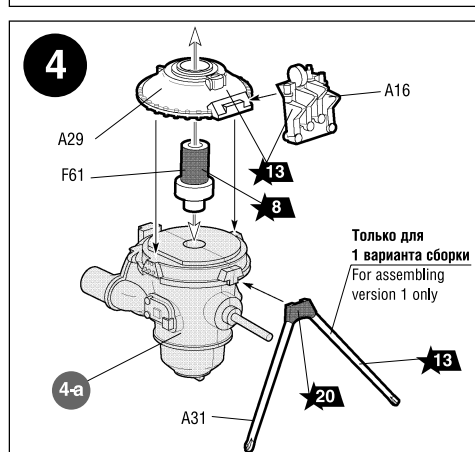
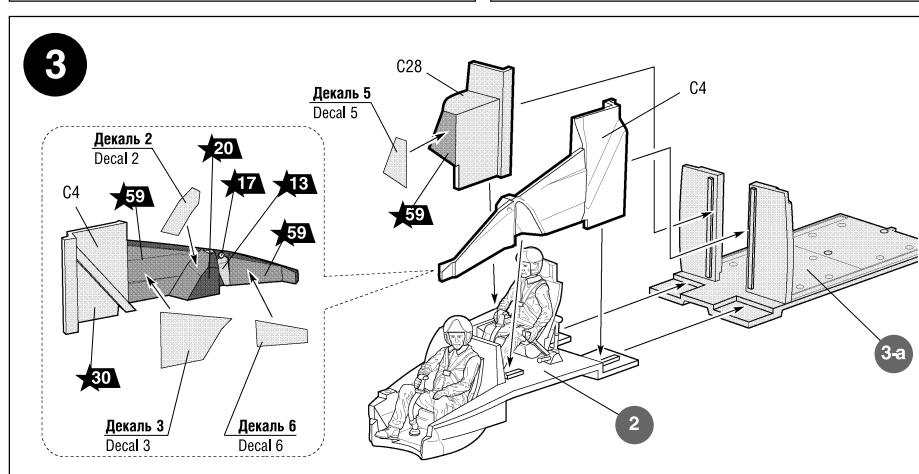
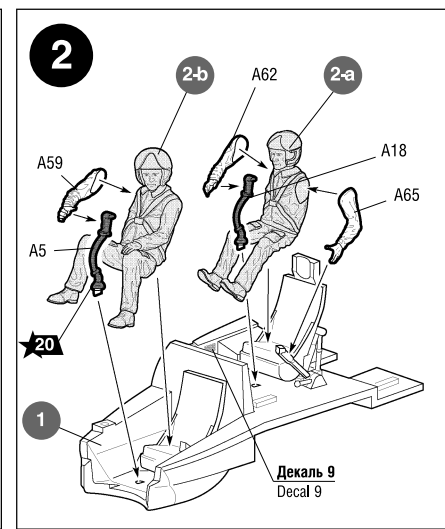
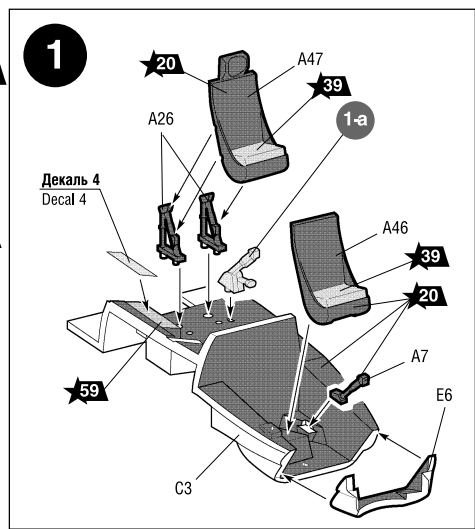
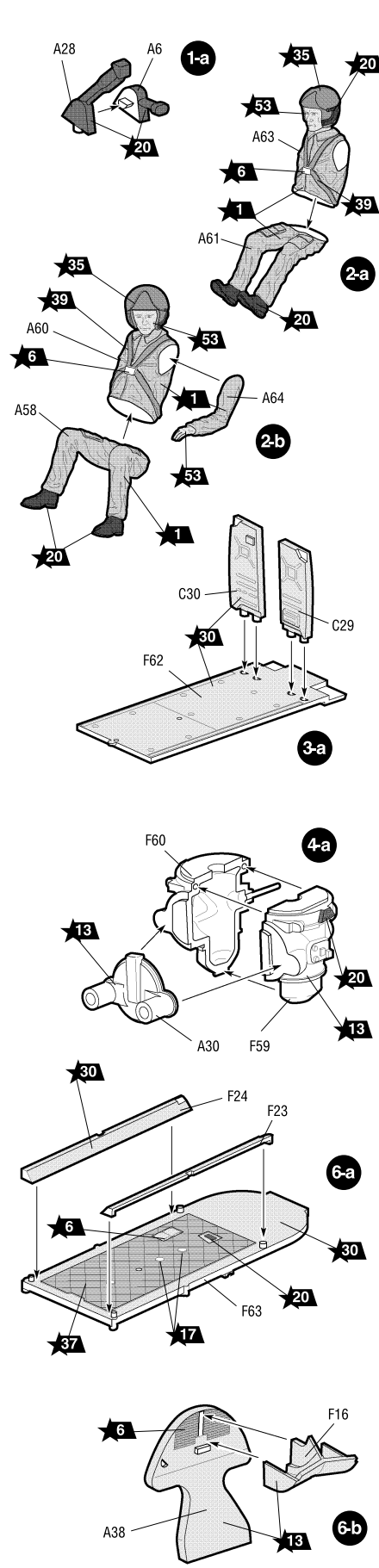
ЗВЕЗДА	Использование	Humbrol
★17	белый	34 white
★19	светло-зеленый	120 light green
★20	черный	33 black
★22	серо-зеленый	31 state grey
★23	голубой авиац.	65 aircraft blue
★30	светло-серый	129 gull grey
★35	зеленый	117 US light green

ЗВЕЗДА	Использование	Humbrol
★37	охра светлая	83 ochre
★39	брезент	159 khaki drab
★45	хаки	26 khaki
★46	ярко-зеленая	131 signal green
★51	темно-зеленый	149 foliage green
★53	телесный	61 flesh
★59	изумрудный	2 emerald

**THE COLORS USED**



**!** ← Приклеить деталь на указанное место / To glue a detail on the specified place  
 ← Установить деталь на указанное место без клея / To establish a detail on the specified place without glue **!**





**21-а**

12 F66 6 20  
59 E7 Декаль 7 Decal 7 20  
Декаль 8 Decal 8 20

**ДЛЯ 1 и 2 ВАРИАНТОВ ОКРАСКИ  
FOR PAINTING VERSIONS 1,2**

C18 20  
59 E7 Декаль 7 Decal 7 20  
Декаль 8 Decal 8 20

**ДЛЯ 3 ВАРИАНТА ОКРАСКИ  
FOR PAINTING VERSION 3**

**21**

19 21-b 18 20 6  
D4 C14 21-a 20 6 F64 C15 Декаль 9 Decal 9

**21-б**

B44 21-б B43 20

**22-а**

A8 A13 22-а 20

**22-б**

A55 30 22-б A56 30

**22-в**

A11 30 22-в A12 30

**22** **ВАРИАНТ 1 / VERSION 1** **ВАРИАНТ 2 / VERSION 2**

22-а 22-б 22-в 20 D3 D2 D5 21 D1 21

**23-а**

A40 23-а A39 20 5

**23-б**

B32 30 23-б F55 5 F53

**23**

F54 30 23 F55 5 F53

**24**

B24 45 24 B25 23 20

**25**

B23 45 25 B25 23 20

**5**

5 6-b 30 A3 6 7-а

**7-а**

7-а 3 37 30 A41 7-а 20 F13 6

**7-б**

7-б 19 A2 30 F19 20

**Только для 1 варианта сборки  
For assembling version 1 only**

**7**

7 7-а 3 37 30 A41 7-а 20 F13 6

**Только для 1 варианта сборки  
For assembling version 1 only**

**10-а**

8 20 30 F12 F46 10-а 19 F31

**Только для 1 варианта сборки  
For assembling version 1 only**

**10-б**

30 19 F31 F11 F46 10-б

**Только для 1 варианта сборки  
For assembling version 1 only**

**8**

8 7 20 6 8 A33 F7 A15 A14 A4 F10 8

**Только для 1 варианта сборки  
For assembling version 1 only**

**9**

9 A33 8 F8 A14 A15 F9 A4 8

**Только для 1 варианта сборки  
For assembling version 1 only**

**11-а**

F39 30 11-а F28 F4

**11-б**

30 23 D6 F2 11-б

**10**

10 F14 10-б 13 20 13 F15 7 30 37 A45

**Только для 1 варианта сборки  
For assembling version 1 only**

**11** **ВАРИАНТ 1 / VERSION 1**

11 F6 D6 30 30

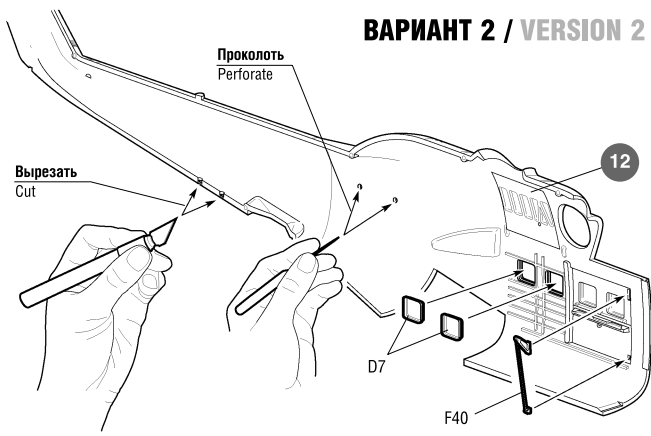
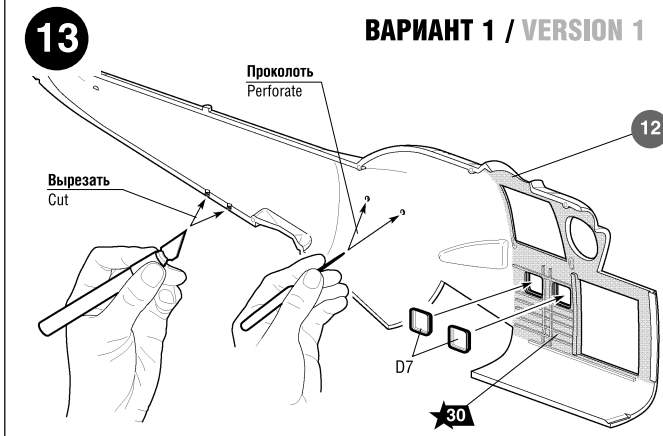
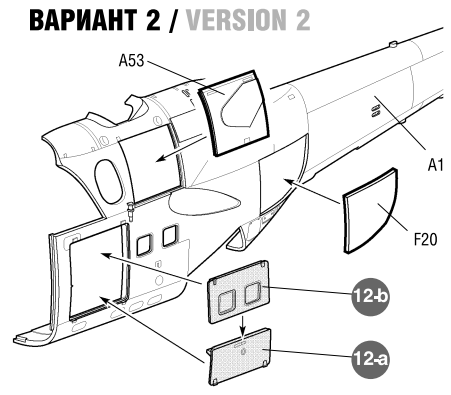
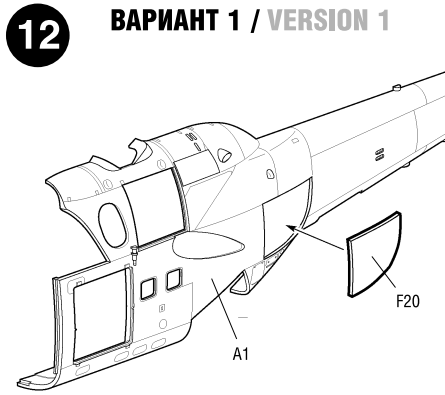
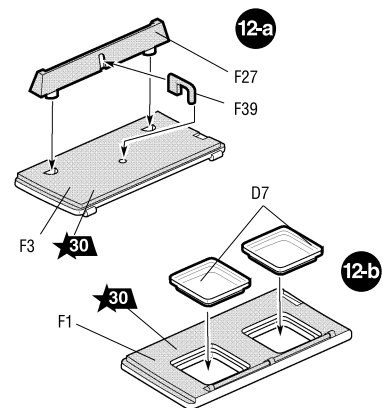
**Проколоть Perforate**  
**Вырезать Cut**

**11** **ВАРИАНТ 2 / VERSION 2**

11 A54 F6 D6 30 30

**Проколоть Perforate**  
**Вырезать Cut**





Любые модели и красочный каталог предприятия «ЗВЕЗДА» вы можете приобрести по почте, прислав заявку по адресу:

**141730, Московская область,  
г. Лобня, ул. Промышленная, д.2,  
ООО «ЗВЕЗДА»**

[www.zvezda.org.ru](http://www.zvezda.org.ru)

СОХРАНИТЕ ЭТОТ КУПОН ДЛЯ ВОЗМОЖНЫХ ОБРАЩЕНИЙ

