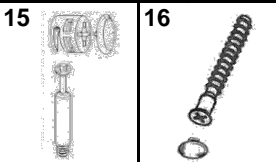
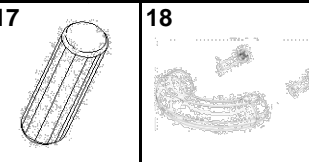
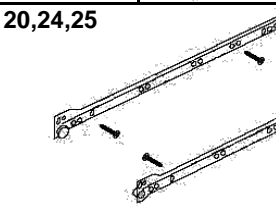
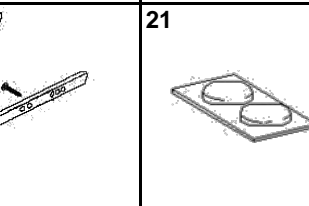
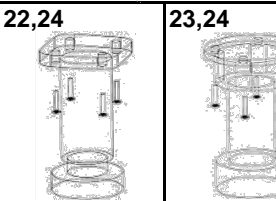
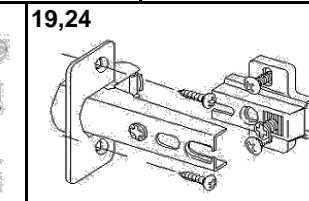
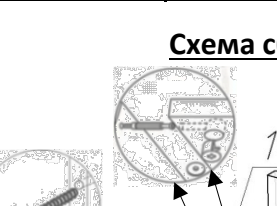

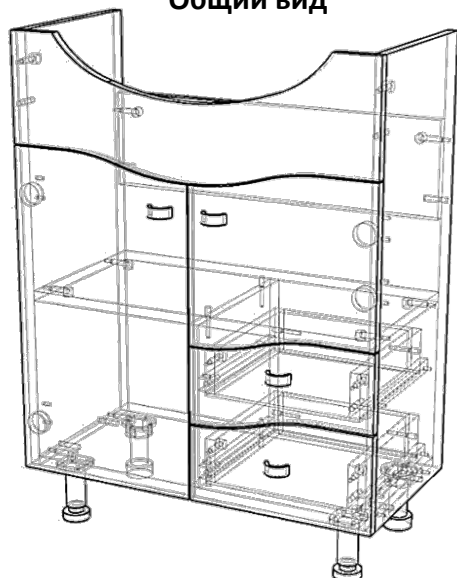


МЕБЕЛЬ ДЛЯ ВАННЫХ КОМНАТ "ТУРА"

Схема сборки. ТУМБА Т.01-6502, 590x360x820мм, под раковину Эрика-65

№	Наименование	Кол-во	Длина	Ширина	Толщина
1	Боковина ЛЕВАЯ	1	720	344	16мм
2	Боковина ПРАВАЯ	1	720	344	16мм
3	Перегородка НИЖНЯЯ	1	558	294	16мм
4	Перегородка	1	558	294	16мм
5	Соединительная планка	1	558	100	16мм
6	Перегородка ВЕРТИКАЛЬНАЯ	1	268	294	16мм
7	Боковина ящика (универсальная лев/прав)	4	250	70	16мм
8	Задняя стенка ящика	2	214	70	16мм
9	Фасад МДФ - распашной ЛЕВЫЙ	1	540	293	16мм
10	Фасад МДФ - распашной ПРАВЫЙ	1	285	293	16мм
11	Фасад МДФ - ящик ВЕРХНИЙ	1	158	293	16мм
12	Фасад МДФ - ящик НИЖНИЙ	1	158	293	16мм
13	Декоративная накладка МДФ	1	590	211	16мм
14	Дно ящика	2	248	244	4мм
	Раковина "Эрика-65"	1			
ФУРНИТУРА					
15	Эксцентриковая стяжка (болт, эксцентрик, заглушка)	12			
16	Конфирмат (болт, заглушка)	8			
17	Шкант деревянный	16			
18	Ручка-скоба (с винтами 4x20мм)	4			
19	Петля накладная с планкой	4			
20	Роликовые направляющие L=250мм	2			
21	Амортизатор силиконовый	6			
22	Опора декоративная Н=100мм	2			
23	Опора пластиковая Н=100мм	2			
24	Саморез 3,5x15мм (для поз. 19,20,22,23)	34			
25	Болт для крепления направляющих (для поз.20)	8			
26	Саморез 4x60мм (для поз.27)	1			
27	Дюбель под саморез (для поз. 26)	1			

Общий вид



Регулировка фасада по высоте



Регулировка фасада по ширине



Регулировка фасада по глубине

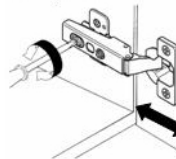
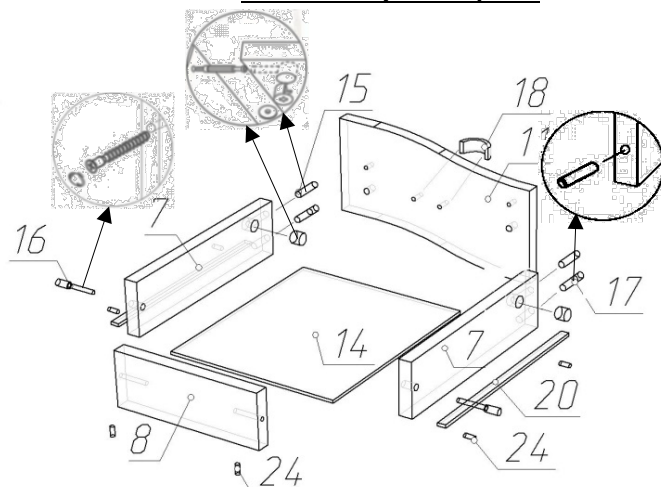
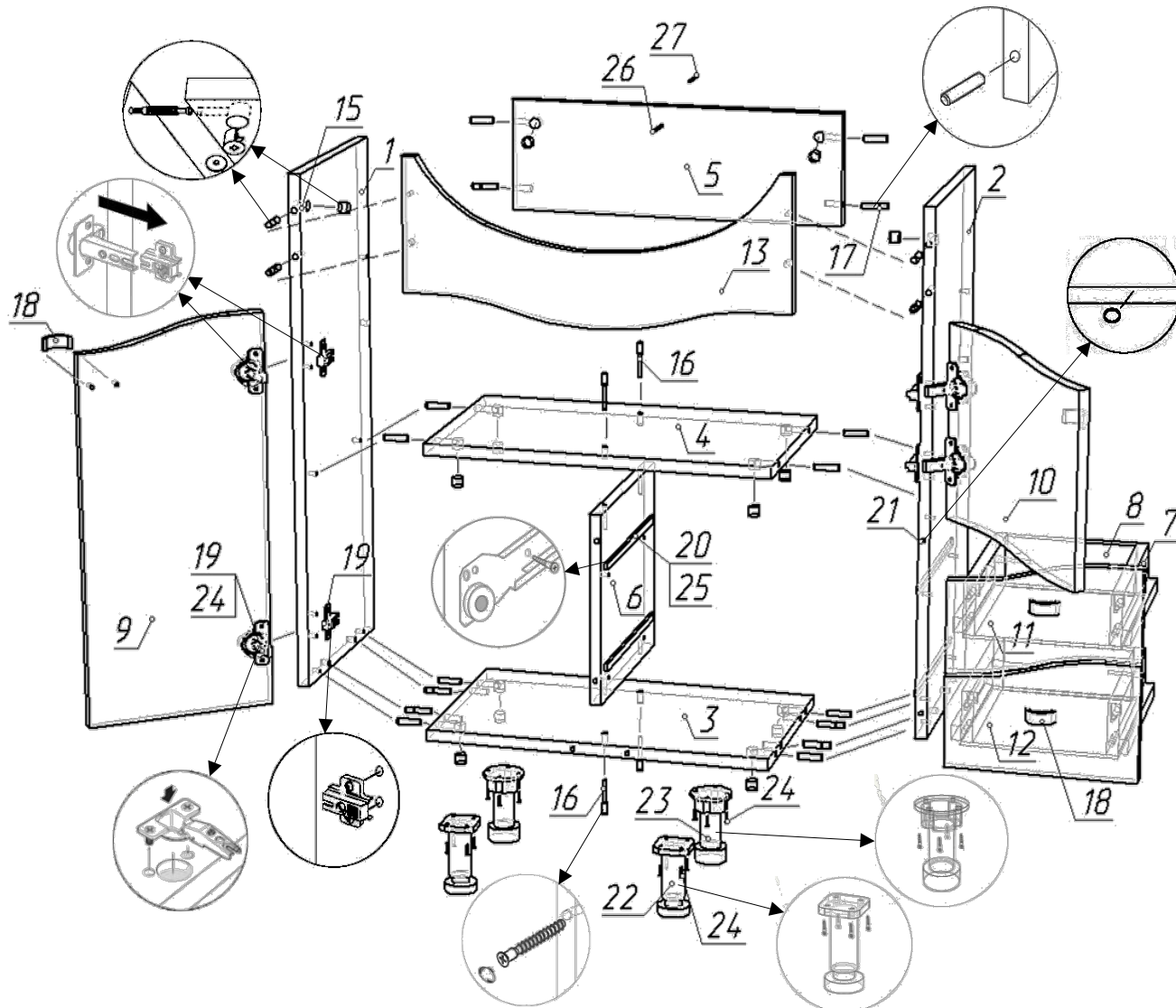


Схема сборки ящика:





1. Сборку производить на твердой, ровной поверхности во избежание механических повреждений.
2. В боковины (поз.1,2) вкрутить болты эксцентриковых стяжек (поз.15) и установить шканты (поз.17).
3. Прикрутить ответные планки петель (поз.19) к боковинам (поз.1,2) винтами, идущими в комплекте.
4. Прикрутить направляющие (поз.20) к боковине (поз.2) и перегородке (поз.6) болтами, для крепления направляющих (поз.25).
5. В перегородках (поз.3,4) и соединительной планке (поз.5), в отверстия диаметром 15мм, установить эксцентрики стяжек (поз.15), также в торцевые отверстия диаметром 8мм, вбить шканты (поз.17).
6. Совместить отверстия на торцах перегородок, планки (поз.3,4,5) с вкрученными болтами на боковинах (поз.1,2), затянуть эксцентриковые стяжки (поз.15).
7. Совместить отверстия на перегородке (поз.6) с отверстиями на перегородках (поз.3,4), вкрутить конфирматы (поз.16).
8. В декоративную накладку МДФ (поз.13) вкрутить болты эксцентриковых стяжек (поз.15).
9. Совместить отверстия на накладке МДФ (поз.13) с вкрученными болтами, шкантами на боковинах (поз.1,2), затянуть эксцентриковые стяжки (поз.15).
10. На фасадах (поз.9,10) с внутренней стороны установить петли (поз.19) на саморезы (поз.24).
11. В боковины ящика (поз.7) вкрутить болты эксцентриковых стяжек (поз.15) и установить шканты (поз.17).
12. В фасад ящика МДФ (поз.11,12) вкрутить болты эксцентриковых стяжек (поз.15).
13. Совместить отверстия на торцах боковин ящика (поз.7) с отверстиями на фасаде ящика МДФ (поз.11,12) и задней стенке ящика (поз.8), затянуть эксцентриковые стяжки (поз.15) и вкрутить конфирматы (поз.16).
14. С нижней стороны ящика установить дно ДВП (поз.14), прикрутить саморезами (поз.24).
15. Прикрутить направляющие (поз.20) к боковинам ящика (поз.7) на саморезы (поз.24).
16. Навесить двери (поз.9,10), совместив петли с ответными планками (поз.19) на боковинах (поз.1,2).
17. Прикрутить ручки (поз.18) винтами 4x20мм. ВАЖНО! Во избежание повреждения пленки перед установкой ручки на фасад необходимо просверлить, либо проколоть острым инструментом отверстия диаметром 5 мм.
18. Прикрутить к перегородке (поз.3) опоры (поз.22,23) на саморезы (поз.24).
19. Поставить тумбу на опоры, установить ящики, совместив полозья направляющих (поз.20).
20. Отрегулировать положение дверей регулировочными винтами.
21. Наклеить амортизатор силиконовый (поз.21).
22. В стене сделать отверстие под дюбель (поз.26) на нужной высоте. Вкрутить дюбель с саморезом в стену (поз.26,27). Прикрепить тумбу к стене через соединительную планку (поз.5) на дюбель с саморезом (поз.26,27).
23. Производитель оставляет за собой право вносить изменения и дополнения в конструкцию изделия улучшающих его качество.