

8. СВЕДЕНИЯ О ПРИЕМКЕ

Счетчик	НОРМА СВКМ-___Х	<input type="checkbox"/>	заводской номер
	НОРМА СВКМ-___Г	<input type="checkbox"/>	
	НОРМА СВКМ-___ХИ	<input type="checkbox"/>	Место оттилка клейма
	НОРМА СВКМ-___ГИ	<input type="checkbox"/>	
	НОРМА СВКМ-___У	<input type="checkbox"/>	
	НОРМА СВКМ-___УИ	<input type="checkbox"/>	
	НОРМА СВКМ-___МХ	<input type="checkbox"/>	
	НОРМА СВКМ-___МГ	<input type="checkbox"/>	

Соответствует техническим условиям ТУ 4213-001-30624784-2011 и признан годным к эксплуатации.
Изготовитель: ООО «НИС».
Адрес: Общество с Ограниченной Ответственностью «Норма Измерительные Системы»
196097, СПб, Ул. Трефолева, 2, литер БН, пом. 317 ИНН 780556976 КПП 780501001, т./ф. (812)309-46-34;
info@normais.ru; http://www.normais.ru

Проверка производится по ГОСТ 8.156-83 Счетчики холодной воды. Методы и средства проверки
На основании результатов первичной проверки:

9. СВЕДЕНИЯ О ПЕРВИЧНОЙ ПРОВЕРКЕ

Счетчик	НОРМА СВКМ - ___Х	<input type="checkbox"/>	заводской номер
	НОРМА СВКМ-___Г	<input type="checkbox"/>	
	НОРМА СВКМ-___ХИ	<input type="checkbox"/>	признан годным и допущен к эксплуатации
	НОРМА СВКМ-___ГИ	<input type="checkbox"/>	
	НОРМА СВКМ-___У	<input type="checkbox"/>	
	НОРМА СВКМ-___УИ	<input type="checkbox"/>	
	НОРМА СВКМ-___МХ	<input type="checkbox"/>	
	НОРМА СВКМ-___МГ	<input type="checkbox"/>	
	НОРМА СВКМ-___МГ	<input type="checkbox"/>	Место оттилка клейма поверителя

Поверитель _____

10. СВЕДЕНИЯ О ПЕРИОДИЧЕСКОЙ ПРОВЕРКЕ

- 10.1. Средний срок службы Счетчика - 12 лет.
10.2. Межповерочный интервал:
для Счетчиков холодной воды - 6 лет;
для Счетчиков горячей воды - 6 года;
для Счетчиков универсальных - 6 лет.
10.3. Результаты поверки заносится в таблицу 2.

Таблица 2 - Результаты поверки

Дата поверки	Фамилия поверителя	Результаты поверки	Подпись уполномоченного поверителя	Оттиск клейма поверителя

11. ОТМЕТКА О ПРОДАЖЕ

Полное название организации _____
« _____ » _____ (дата продажи) _____ МП

12. ОТМЕТКА О ВВОДЕ В ЭКСПЛУАТАЦИЮ

« _____ » _____ (подпись) _____

13. ТРАНСПОРТИРОВАНИЕ И ХРАНЕНИЕ.

- 13.1. Счетчики перевозят в закрытых транспортных средствах и хранят в сухих помещениях при температуре от минус 50 до плюс 50 °С, в которых не должно содержаться пыли и примесей агрессивных паров и газов, вызывающих коррозию.
13.2. Транспортировка Счетчиков осуществляется в соответствии с требованиями ГОСТ 6019-83.
13.3. Транспортирование авиатранспортом допускается только в герметизированных отапливаемых отсеках. СВЕДЕНИЯ ОБ УТИЛИЗАЦИИ
14.1. Специальных требований при применении Счетчика и/или его утилизации по допустимым химическим, радиационным и биологическим воздействиям на окружающую среду не предъявляется.
14.2. Утилизация Счетчика должна быть выполнена уполномоченной компанией с соблюдением всех действующих инструкций и законов страны, осуществляющей эксплуатацию

- 2.2. Устройство удаленного считывания (импульсный датчик) выдает в цепь один импульс на 10 литров воды. Счетчик оснащается импульсным датчиком по отдельному заказу, и позволяет включать такой прибор в состав систем централизованного учета расхода энергоресурсов.
Параметры низкочастотных импульсов:
- амплитуда импульсов – 3...3,8 В;
- полярность - положительная.
В цепи датчика может быть внешний источник питания постоянного тока напряжением не более 3,6В.

КОМПЛЕКТНОСТЬ

Счетчик воды крыльчатый НОРМА СВКМ*	1 шт.
Паспорт.Руководство по эксплуатации	1 экз.
Упаковка	1 шт.
Обратный клапан**	1 шт.
Комплект монтажных частей **	1 шт.
Импульсный датчик*	1 шт.

Примечание: * - модель определяется договором на поставку;
** - вариант определяется договором на поставку.

4. УСТРОЙСТВО И ПРИНЦИП РАБОТЫ

Принцип работы Счетчика состоит в измерении числа оборотов крыльчатки, вращающейся под действием потока протекающей воды. Применяемый метод измерений – прямой. Количество оборотов крыльчатки пропорционально объему воды, протекающей через Счетчик.
Поток воды попадает в корпус Счетчика через фильтр во входной патрубке, далее поступает в измерительную камеру, внутри которой на твердых опорах вращается крыльчатка. Вода, пройдя измерительную камеру, поступает в выходной патрубок Счетчика. Счетный механизм, имеющий масштабирующий механический редуктор, обеспечивает перевод числа оборотов крыльчатки в объем воды, прошедшей через Счетчик в м³. Индикаторное устройство счетного механизма имеет ролики и стрелочные указатели для регистрации объема в м³ и в долях м³. Показания объема воды считываются с индикаторного устройства счетного механизма. Индикаторное устройство счетного механизма, полностью или частично, может находиться в специальной жидкости, препятствующей его загрязнению водой, протекающей через Счетчик. Индикаторное устройство счетного механизма имеет звездочку, обеспечивающую повышение разрешающей способности Счетчика при его поверке на установках с автоматическим съемом сигнала.

5. РАЗМЕЩЕНИЕ, МОНТАЖ И ПОДГОТОВКА К РАБОТЕ

- 5.1. Счетчик устанавливается в помещении с температурой окружающего воздуха от +5 до +50°С и относительной влажностью не более 80%.
5.2. Счетчик исполнения (М) допускается устанавливать в затопляемых помещениях и колодцах.
5.3. Место установки Счетчика должно обеспечивать свободный доступ для осмотра, снятия показаний с прибора и гарантировать его эксплуатацию без повреждений.
5.4. Варианты подключения Счетчика приведены на рисунке 1.

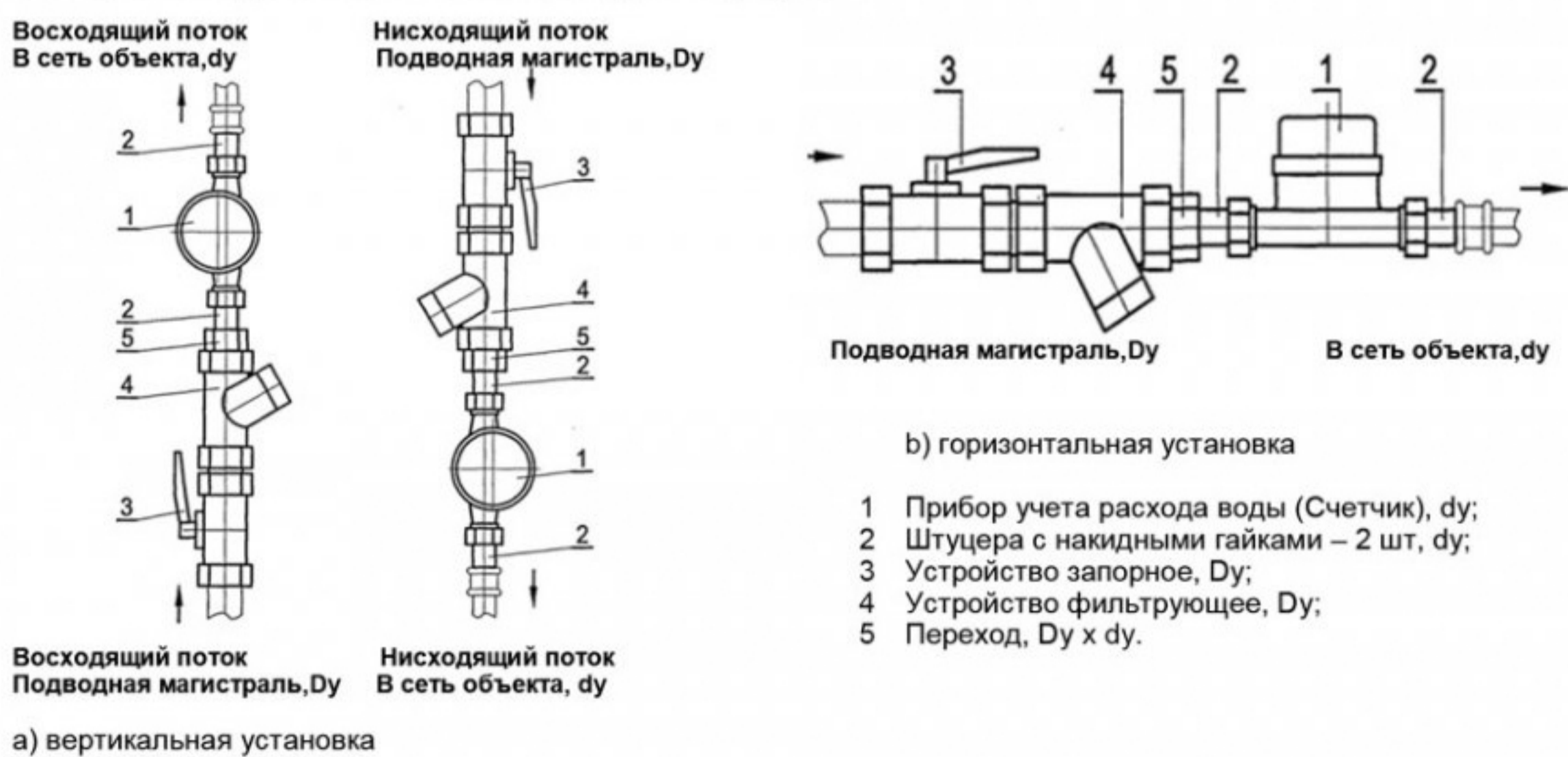
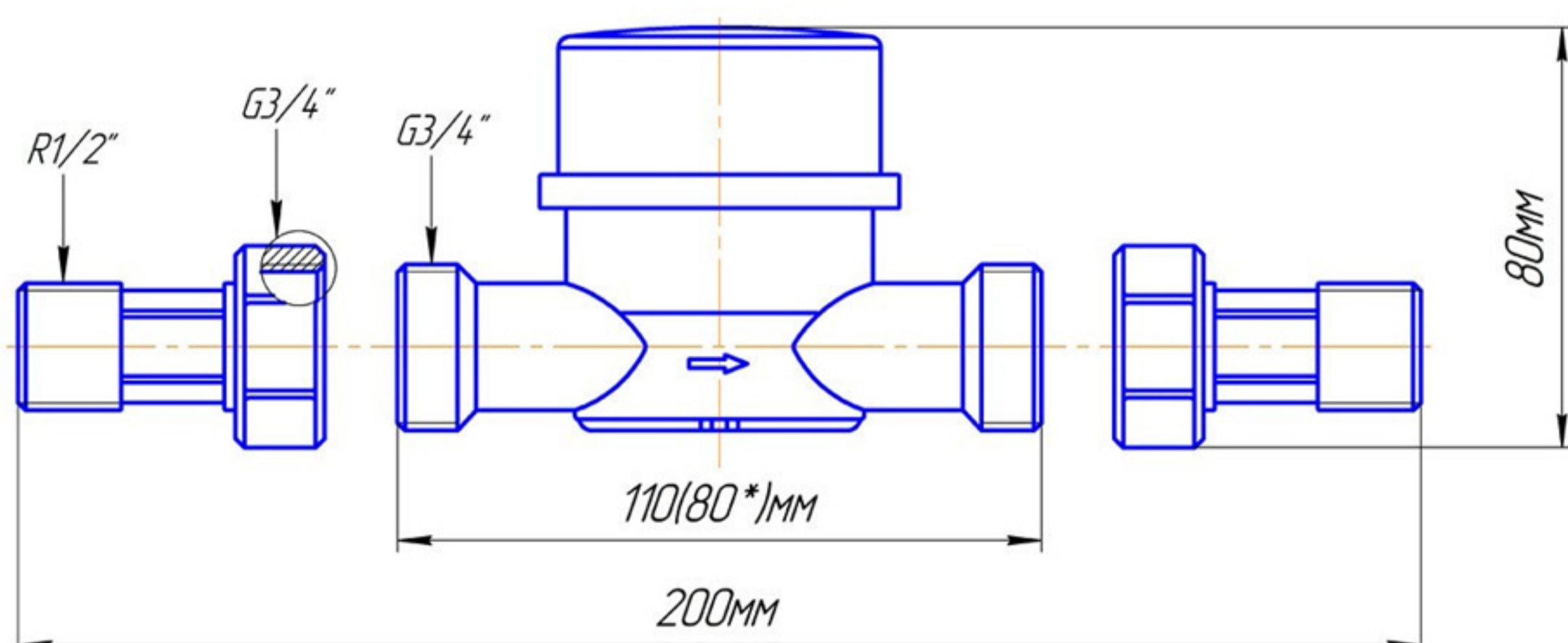


Рисунок 1 - Варианты подключения Счетчика

Бытовой счетчик воды «НОРМА СВКМ-15»



1. Габаритные размеры не более указанных
2. Масса счетчика с КМЧ – 0,56 кг
3. Количество изделий в транспортной упаковке – 20 шт.

НОРМА ИС

ПАСПОРТ.
РУКОВОДСТВО ПО ЭКСПЛУАТАЦИИ.

4213-001-30624784-2013 РЭ
Счетчики горячей и холодной воды крыльчатые НОРМА СВКМ
Магнитозащищенные



Настоящее руководство содержит сведения о конструкции, принципе действия, характеристиках Счетчиков холодной и горячей воды крыльчатых НОРМА СВКМ (далее – Счетчик), указания для его правильной и безопасной эксплуатации, гарантии изготовителя, а также сведения о сертификации и утилизации изделия.

1. ОБЩИЕ СВЕДЕНИЯ

- 1.1. Счетчики холодной и горячей воды крыльчатые НОРМА СВКМ предназначены для измерений объема холодной питьевой воды по СанПиН 2.1.4.1074-01 и сетевой воды, протекающей по трубопроводу при температуре от +5 °С до +90 °С и рабочем давлении в водопроводной сети не более 1,0 МПа (10 кгс/см²). Модель СВКМ-15У/И допускает работу в диапазоне температур от +5 до +130°С, давлением до 1,6 МПа. (16 кгс/см²).
1.2. Счетчик горячей воды является универсальным и может применяться для измерения объема холодной воды.
1.3. Счетчик НОРМА СВКМ может дополнительно комплектоваться импульсным датчиком (магнитоуправляемым герметизированным контактом (герконом)) с указанной ценой импульса, для дистанционной передачи низкочастотных импульсов, при этом в обозначении Счетчика появляется буква «И» Цена импульса – 0,01 м³/имп. / _____ (указать если иное).
1.4. Счетчики защищены от манипулирования показаниями с помощью внешнего магнитного поля.
1.5. Модель СВКМ-(Ду)МХ/Г допускает работу Счетчика при частичном или полном погружении в воду. Счетчики данного исполнения не восприимчивы к воздействию внешнего магнитного поля.
1.6. Счетчики воды выпускают по ТУ 4213-001-30624784-2013
1.7. Номер прибора в Государственном реестре средств измерений: 57034-14

2. ОСНОВНЫЕ ТЕХНИЧЕСКИЕ ДАННЫЕ И ХАРАКТЕРИСТИКИ

- 2.1. Основные технические и метрологические характеристики Счетчиков представлены в таблице 1.

Таблица 1 - Основные технические и метрологические характеристики.

№ п/п	Наименование параметра	Значение параметра					
		15	20	25	32	40	50
1	Диаметр условного прохода (Ду), мм	15	20	25	32	40	50
2	Объемный расход воды (q), м ³ /ч: - минимальный q _{min} : класс А класс В класс С - переходный q: класс А класс В класс С - номинальный q _n - максимальный q _{max}	0,06	0,10	0,07	0,12	0,20	0,3
		0,03	0,05				
		0,015	0,025	0,28	0,48	0,80	1,2
		0,15	0,25				
		0,12	0,20				
		1,5	2,5	3,5	6,0	10,0	15
		3,0	5,0	7,0	12,0	20,0	30
3	Максимальное рабочее давление, Мпа	1 (1,6)					
4	Потеря давления при q _{max} , не более, МПа	0,1					
5	Порог чувствительности, м ³ /ч	не более 0,5 q _{min}					
6	Емкость счетного устройства, м ³	99999,9999 99999,999					
7	Цена деления младшего разряда счетного устройства, м ³	0,0001					
8	Температура окружающей среды, °С	(+5...+50)					
9	Относительная влажность при температуре 35 °С, %	80					
10	Диапазон рабочих температур воды, °С: для Счетчиков холодной воды для Счетчиков горячей воды/для моделей СВКМ -15У, СВКМ-15УИ	(+5 ... +30) (+5 ... +90) / (+5...130)					
11	Пределы допускаемой относительной погрешности измерений объема воды, в диапазоне расходов при температуре 20 °С, %: q _{min} ≤ q < q _t q _t ≤ q ≤ q _{max}	±5 ±2					
12	Номинальный диаметр резьбового соединения на корпусе Счетчика, дюйм	3/4	1	1 1/4	1 1/2	2	2 1/4
13	Номинальный диаметр резьбового соединения штуцеров, дюйм	1/2	3/4	1	1 1/4	1 1/2	2
14	Габаритные размеры не более, мм: длина высота ширина	110 (80) 77 87	130 80 85	160 80 83	155 110 117	200 110 117	215 110 117
15	Масса Счетчика не более, кг	0,65					
16	Средняя интенсивность магнитного поля, низ/верх, мкТл, не более.	650/450					
17	Межповерочный интервал, лет	6					
18	Средний срок службы, лет	12					

- 5.5. Перед монтажом Счетчика необходимо выполнить следующие требования:
- извлечь Счетчик из упаковки и проверить комплектность согласно данному руководству;
- произвести внешний осмотр и убедиться в целостности корпуса и индикаторного устройства, а также проверить целостность пломб и наличие клейма на пломбе. Счетчик без клейма или с просроченным клеймом в эксплуатацию не принимается;
- перед установкой Счетчика трубопровод тщательно промыть, чтобы удалить из него окалин, песок, сантехнический лен и другие твердые частицы.
Внимание: частичное перекрытие проходного сечения входного патрубка Счетчика засорами различного происхождения влияет на точность показаний прибора.
5.6. При монтаже Счетчиков необходимо соблюдать следующие условия:
- направление стрелки на корпусе Счетчика должно совпадать с направлением потока воды в трубопроводе;
- присоединительные штуцера соединить с трубопроводом, установить прокладки между Счетчиком и штуцерами, затянуть накидные гайки;
- установить Счетчик без натягов, сжатия и перекосов;
- присоединение Счетчика к трубопроводу должно быть герметичным и выдерживать давление 1МПа;
- Счетчик должен быть полностью заполнен водой;
- Счетчик устанавливается на горизонтальном, наклонном и вертикальном трубопроводе (устанавливать Счетчик на горизонтальном трубопроводе шкалой вниз не допускается);
- прямые участки трубопровода при установке должны быть длиной не менее 3 Ду до и 1 Ду после Счетчика, что обеспечивается поставляемыми в комплекте присоединительными штуцерами;
- присоединение к трубопроводам с диаметром большим или меньшим, чем диаметр присоединительного штуцера, осуществляется конусными промежуточными переходниками, установленными вне зоны прямолинейных участков;
- на случай ремонта или замены перед прямолинейными участками трубопровода до Счетчика рекомендуется устанавливать запорные вентили или шаровые краны;
-если Счетчик укомплектован паронитовыми прокладками, то перед монтажом их необходимо выдержать в горячей воде 7-10 мин при температуре 70-80°С, паронитовые прокладки повторному использованию не подлежат.
-при комплектации Счетчика запорным обратным клапаном (при установке запорного клапана на выходном патрубке) исключен переток воды в обратном направлении и исключена неправильная установка прибора.
ВНИМАНИЕ! После установки Счетчика проведение сварочных работ на трубопроводе не допускается.
5.7. **ВНИМАНИЕ! Для продления срока службы Счетчика и для предотвращения разрушения крыльчатки необходимо установить до Счетчика проточный фильтр.**
5.8. Перед вводом Счетчика в эксплуатацию проводят следующие операции:
- после монтажа Счетчика воду в магистраль подавать медленно при открытых воздушных клапанах для предотвращения выхода Счетчика из строя под действием захваченного водой воздуха;
- проверить герметичность выполненных соединений.
5.9. Во вновь вводимую в эксплуатацию водопроводную систему, после капитального ремонта или при замене некоторой части труб, Счетчик можно устанавливать только после пуска системы и тщательной ее промывки.

6. УКАЗАНИЯ ПО ЭКСПЛУАТАЦИИ И ТЕХНИЧЕСКОМУ ОБСЛУЖИВАНИЮ

- 6.1. При эксплуатации необходимо соблюдать следующие условия, обеспечивающие нормальную работу Счетчика: монтаж Счетчика должен быть выполнен в соответствии с разделом 5 настоящего руководства по эксплуатации; Счетчик должен использоваться для измерения количества воды при часовых расходах, не превышающих номинального расхода Q_n согласно таблице 1; в трубопроводе не допускается гидравлических ударов; не допускается превышение максимально допустимой температуры воды; не допускается превышение допустимого давления в трубопроводе; не допускается сильная вибрация трубопровода; Счетчик должен быть заполнен водой; не допускается эксплуатация Счетчиков в местах, где они могут быть погружены в воду; не допускается эксплуатация Счетчика с просроченным сроком периодической поверки.
6.2. Наружные поверхности Счетчика необходимо содержать в чистоте.
6.3. Периодически проводить внешний осмотр Счетчика, проверяя при этом наличие утечек воды (появление капель) в местах соединения штуцеров с корпусом Счетчика или с трубопроводом. При появлении течи подтянуть резьбовые соединения или заменить прокладку.
6.4. При загрязнении защитного стекла индикаторного устройства его следует протереть сначала влажной, а затем сухой полотной салфеткой.
6.5. При заметном снижении расхода воды при постоянном напоре в трубопроводе необходимо прочистить защитную сетку фильтра, установленного до Счетчика.
6.6. В случае выхода Счетчика из строя, ремонт может осуществлять только предприятие-изготовитель или организация, имеющая соответствующую лицензию на ремонт данного средства измерения.

7. ГАРАНТИИ ИЗГОТОВИТЕЛЯ

- 7.1. Прибор соответствует указанным техническим данным и характеристикам при соблюдении потребителем условий хранения, транспортирования, монтажа и эксплуатации.
7.2. Гарантийный срок эксплуатации 30 месяцев со дня ввода прибора в эксплуатацию, но не более 36 месяцев со дня первичной поверки. При отсутствии в руководстве по эксплуатации даты ввода в эксплуатацию, гарантийный срок эксплуатации отсчитывается со дня первичной поверки.
7.3. Гарантийный ремонт не осуществляется, если Счетчики вышли из строя из-за неправильной эксплуатации и не соблюдения указаний настоящего руководства по эксплуатации, а также нарушения правил транспортирования и хранения. Гарантийный ремонт не осуществляется, если качество воды не соответствует СанПиН 2.1.4.1074-01.
Сохраняйте руководство по эксплуатации! Счетчики без руководства по эксплуатации в гарантийный ремонт не принимаются.