

# КОМПАКТ-ЭКО

ТОРФЯНОЙ КОМПОСТИРУЮЩИЙ БИОТУАЛЕТ



ПРОИЗВОДСТВЕННАЯ КОМПАНИЯ

## ОБЩИЕ СВЕДЕНИЯ

Торфяной компостирующий биотуалет «КОМПАКТ-ЭКО» — продукт российского производства, изготовленный на собственной производственной базе ООО «ТАНДЕМ».

Корпус биотуалета «КОМПАКТ-ЭКО» выполнен из ударопрочного полистирола, а накопительный контейнер с сепаратором (*разделительной мембраной*) из полиэтилена низкого давления. Биотуалет предназначен для эффективной переработки экскрементов (*отходов из уборной*) при помощи поглотителя запахов или торфа, обеспечивающего процесс компостирования и предотвращающего образование неприятного запаха.

Биотуалет «КОМПАКТ-ЭКО» может быть установлен в туалетной комнате жилого дома, в надворной пристройке или в специально предназначенной для этого мобильной туалетной кабине ([www.spb-tandem.ru](http://www.spb-tandem.ru)).

## УСТАНОВКА БИОТУАЛЕТА

Биотуалет «КОМПАКТ-ЭКО» устанавливается на ровный пол туалетной комнаты или предназначенного для этих целей помещения. Не придвигать биотуалет вплотную к стене, чтобы не передавливать шланг для отвода избыточной жидкости (*дренажный шланг*). Для обеспечения оптимальной работы биотуалета необходимо установить вентиляционную трубу и шланг для отвода избыточной жидкости.

К штуцеру 1 присоединить дренажный шланг 2.

Шланг 2 вывести через стену туалетной комнаты в специальную емкость или в почву.

Если нет возможности отвода избыточной жидкости, то перекрыть кран 3 и не открывать его. Шланг 2 в таком случае одевать не нужно.

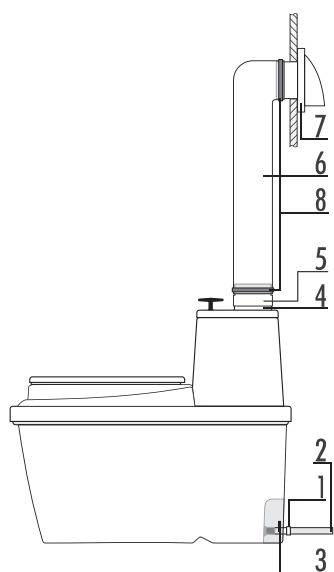
На фланец 4 установить вентилятор 5 (*входит не во все комплектации*).

Установить вентиляционную решетку 7 в наружной стене надворной пристройки, закрепив ее саморезами снаружи. При установке в туалетной комнате соединить вентиляционную трубу 6 с внутренней вентиляцией дома.

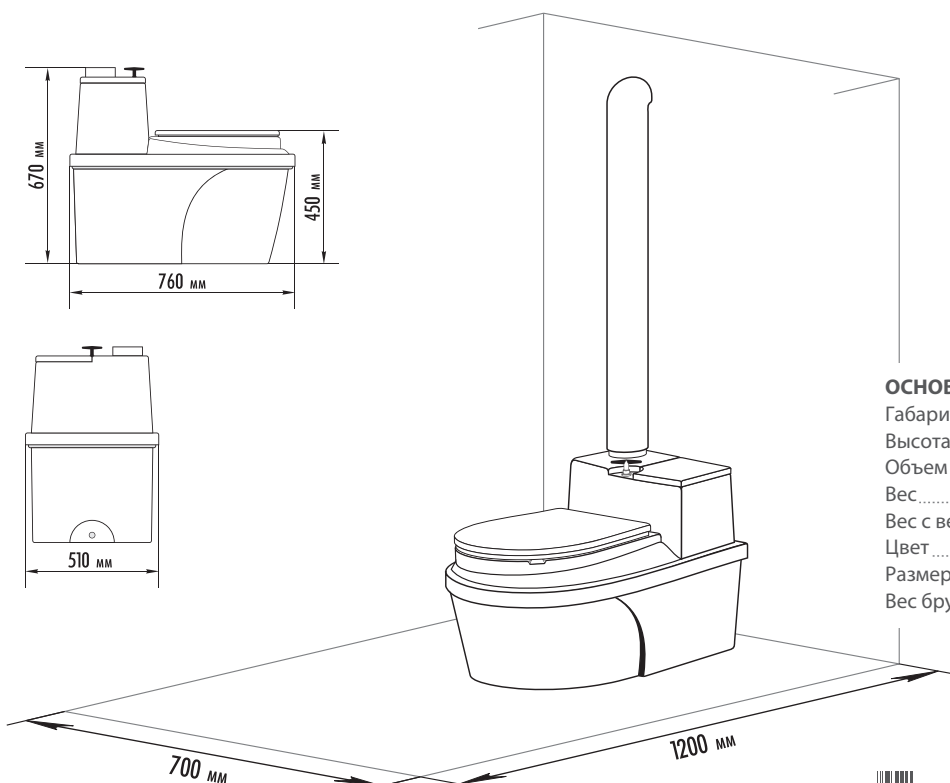
Соедините вентилятор 5 (*или фланец 4*) с вентиляционной решеткой 7 вентиляционной трубой 6.

Оба конца трубы 6 закрепить хомутами 8.

убедитесь, что вентилятор надежно защищен от попадания влаги, как с внешней стороны, так и через вентиляционную трубу (*в комплектации с вентилятором*).



## ОБЩИЙ ВИД ТУАЛЕТА



## ОСНОВНЫЕ ТЕХНИЧЕСКИЕ ДАННЫЕ

Габаритные размеры .....	760x510x670 мм
Высота до стульчака .....	450 мм
Объем накопительного контейнера .....	60 л
Вес .....	12 кг
Вес с вентилятором .....	12,4 кг
Цвет .....	светло-бежевый
Размер упаковки .....	780x530x690 мм
Вес брутто .....	16 кг



4607115510330 – КОМПАКТ-ЭКО

4607115510354 – КОМПАКТ-ЭКО С ВЕНТИЛЯТОРОМ

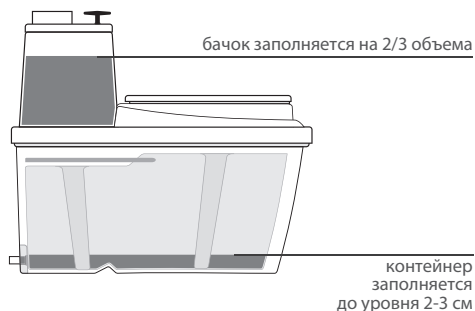
## ПРИНЦИП РАБОТЫ

Система вентиляции биотуалета «КОМПАКТ-ЭКО» полностью исключает появление неприятных запахов и уменьшает влажность, а соответственно и массу содержимого накопительного контейнера.

В качестве наполнителя биотуалета используется поглотитель запахов на основе торфа, который обеспечивает впитывание влаги и нейтрализует запахи, так как обладает высокой поглотительной способностью — 1 кг поглотителя запахов может удерживать до 7 литров жидкости. Таким образом, использование поглотителя и системы принудительной вентиляции исключает возможность появления каких-либо запахов.

Перед началом эксплуатации биотуалета поглотитель запахов засыпается в контейнер слоем 2–3 см и в бачок для торфяной смеси на 2/3 объёма.

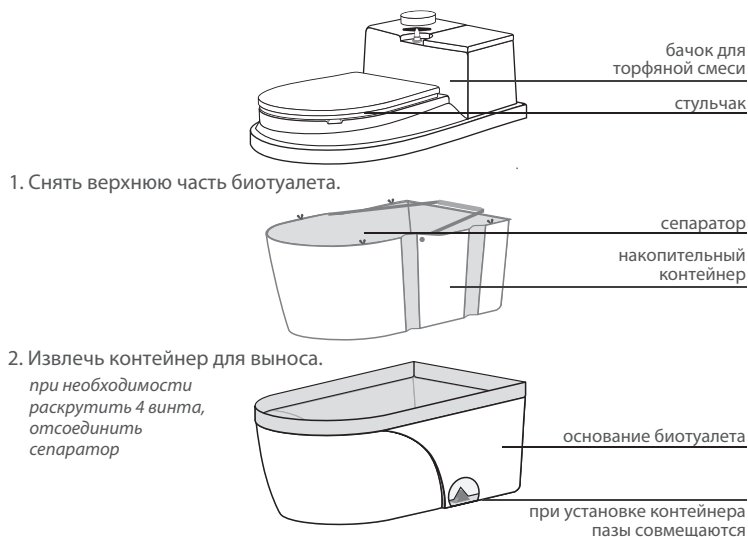
После использования биотуалета необходимо произвести подсыпку наполнителя из бачка в контейнер путём вращения ручки дозатора.



## РЕКОМЕНДАЦИИ ПОТРЕБИТЕЛЮ

Регулярно опорожняйте контейнер. Выносите контейнер в компостер/компостную яму при его наполнении не более половины объёма. Рекомендуется после удаления отходов из биотуалета вымыть его теплым мыльным раствором. Для извлечения контейнера снимите верхнюю часть биотуалета, за ручку достаньте контейнер. Используйте обычную туалетную бумагу, так как она легче поддаётся процессу компостирования. Дополнительные действия по уходу за компостом внутри конструкции биотуалета не требуются. Для дальнейшего использования компоста в качестве удобрения ему необходимо дозреть в компостере/компостной яме в течение 1–2 лет.

## ОЧИСТКА И КОМПЛЕКТАЦИЯ БИОТУАЛЕТА



Основание биотуалета (с уплотнителем)	1 шт
Крышка биотуалета (с дозатором и бачком для торфяной смеси)	1 шт
Накопительный контейнер (с шаровым дренажным краном и штуцером для отвода жид-ти)	1 шт
Сепаратор (с креплением к накопительному контейнеру)	1 шт
Стульчак с крышкой	1 шт
Шланг для отвода избыточной жидкости	1 шт
Вентилятор со шнуром (в комплектации с вентилятором)	1 шт
Вентиляционный канал	1 шт
Вентиляционная решетка	1 шт
Саморез	4 шт
Поглотитель запахов	1 шт
Хомут	2 шт
Инструкция по эксплуатации	1 шт

## МЕРЫ БЕЗОПАСНОСТИ

Биотуалет «КОМПАКТ-ЭКО» соответствует всем российским стандартам безопасности и гигиены. Санитарно-эпидемиологическое заключение № 50.РА.05.229.П.000669.09.07 от 29.09.2007 г. действительно до 29.09.2012 г.

## ГАРАНТИЙНЫЕ ОБЯЗАТЕЛЬСТВА

Предприятие-изготовитель гарантирует исправную работу биотуалета в течение 18 месяцев со дня реализации через торговую сеть, при условии соблюдения потребителем правил эксплуатации. Неисправности, обнаруженные потребителем в течение гарантийного срока, устраняются бесплатно или, в случае невозможности их устранения, биотуалет заменяется новым, исправным.

Предприятие-изготовитель не несет ответственности в следующих случаях:

- несоблюдение потребителем правил сборки/эксплуатации,
- небрежное хранение и транспортирование, как потребителем, так и торговыми организациями,
- самостоятельный ремонт потребителем.

По вопросам гарантийного обслуживания обращаться по адресу: 187320, РФ, Ленинградская обл., Шлиссельбург, Старосинявинская дорога, 2А.