

КРАСКИ, ВХОДЯЩИЕ В ПОДАРОЧНЫЙ НАБОР
 В подарочный набор входят следующие краски:
 *20 Черный
 *19 Светло-зеленый
 *17 Белый
 *23 Голубой авиационный

ИСПОЛЬЗОВАНИЕ СДВИЖНЫХ КАРТИНОК (ДЕКАЛЕЙ)
 Вырезать ножницами нужную часть декали, обозначенную соответствующим номером, например 3. Положить в воду на 1/2 минуты, Наложить на необходимую часть модели и сдвинуть легким нажимом пальца. Переведенный рисунок расправить, лишнюю влагу промокнуть.

ВАРИАНТЫ ОКРАСКИ И МАРКИРОВКИ
PAINTING AND MARKING VERSIONS

Вариант 1
 Version 1

Вариант 2
 Version 2

149-й Гвардейский бомбардировочный авиаполк
 149-th Guards bombing aviaregiment

Центр боевого применения авиации ВМФ России, аэродром Остров,
 High School of Russian Navy Air Forces,
 airbase Ostrov, August, 1998
 август 1998 г.

«ЗВЕЗДА»	«HUMBROL»
*20 ЧЕРНЫЙ	33 BLACK
*19 СВЕТЛО-ЗЕЛЕНый	120 LIGHT GREEN
*05 СЕРЕБРО	191 CHROME SILVER
*03 ЗОЛОТО	16 GOLD
*17 БЕЛый	34 WHITE
*08 ВОРОНЕНАЯ СТАЛЬ	53 GUNMETAL
*21 ЗЕЛЕНый АВИА.ИНТЕРЬЕР	226 INTERIOR GREEN
*06 АЛЮМИНИЙ	56 ALUMINIUM
*54 АВИАЦИОННый СЕРый	64 LIGHT GREY
*12 КРАСНый	60 SCARLETT
*58 СИНИЙ	15 MIDNIGHT BLUE
*23 ГОЛУБОЙ АВИАЦИОННый	65 AIRCRAFT BLUE

ЗВЕЗДА **TM**
СОВЕТСКИЙ ФРОНТОВОЙ БОМБАРДИРОВЩИК Су-24
SOVIET FRONT BOMBER Su-24

Масштаб 1:72 Сделано в России №7265 Scale 1:72 Made in Russia

Советский фронтовой бомбардировщик Су-24
 Советский фронтовой бомбардировщик Су-24 представляет собой высоко эффективный истребитель-бомбардировщик дальнего действия с изменяемой геометрией крыла, который может использоваться как носитель ядерного оружия. Первый прототип поднялся в воздух 17 января 1970 года. В войска эти машины начали поступать в декабре 1974 года под рабочим обозначением Су-19. Позже самолет получил обозначение Су-24. Стрелково-пушечное вооружение представлено встроенной установкой с шестистольной пушкой ГШ-6-23 или ГШ-6-23М калибра 23 мм, имеющей боекомплект 500 снарядов. Бомбардировочное вооружение самолета состоит из неуправляемых авиационных бомб калибра от 100 до 1500 кг.

Front Bomber Su-24
 The Su-24 is a highly effective, long-range, variable geometry wing bomber, which can employ conventional and nuclear weapons. It is capable of using both bombs and air-to-surface missiles to accurately strike targets in all weather conditions. The aircraft is also equipped with a six-barrel, 23mm GSh-6-23 or GSh-6-23M cannon with 500 rounds. The bomb armament consists of free fall bombs ranging in weight from 100 kg to 1500 kg.

Front Bomber Su-24
 Le Su-24 est un bombardier à long rayon d'action à géométrie variable très efficace qui peut délivrer des armes conventionnelles ou nucléaires. Il est capable de larguer avec précision sur des cibles des bombes ou des missiles air-surface par tous les temps. Cet avion est également équipé d'un canon de 23mm à six tubes GSh-6-23 or GSh-6-23M avec 500 coups disponibles. La panoplie de bombes utilisables comprend des bombes lisses de 100 à 1500 kg.

Velivolo da interdizione Su-24
 Il Su-24 e' un bombardiere a lungo raggio altamente efficace, con ali a geometria variabile, che puo' impiegare armi convenzionali e nucleari. E' in grado di utilizzare sia bombe sia missili aria-superficie per colpire i bersagli designati, in qualunque situazione meteorologica. Questo aereo e' equipaggiato anche con un cannone da 23mm a sei canne GSh-6-23 or GSh-6-23M con una dotazione di 500 colpi. I carichi di caduta comprendono bombe non guidate di pesi variabili dai 100 ai 1500Kg.

Front Bomber Su-24
 El Su-24 es un bombardero de largo alcance con geometria de alas variable y alta efectividad, que puede utilizar armas convencionales y nucleares. Puede utilizar tanto bombas como misiles aire-tierra para adquirir blancos con seguridad en cualquier condicion meteorologica. El avion va tambien equipado con cañones de seis tubos de 23mm GSh-6-23 or GSh-6-23M con 500 proyectiles. El armamento de bombardeo consiste en bombas de caida libre pesando entre 100 y 1500 kg.

Front Bomber SU-24
 Der Sukhoi SU-24 ist ein effektiver russischer Jet-Langstreckenbomber, der sowohl für konventionelle als auch nukleare Bomben ausgelegt ist. Er kann durch seine Allwettertauglichkeit und seine Luft-Boden-Raketen jederzeit eingesetzt werden. Für Tiefangriffe besitzt er eine 23mm GSh-6-23 oder GSh-6-23M Rotationskanone. Der SU-24 kann Freifallbomben von 100-1500 kg mitführen.

кат. №1101
 Кусачки бокорезы
 Cat. # 1101
 Side-cutting pliers

кат. №1105
 Пинцет прямой
 Cat. # 1105
 Straight tweezers

кат. №1103
 Нож цанговый
 Cat. # 1103
 Collet knife

ATTENZIONE - Consigli utili!
 Prima di iniziare il montaggio, studiare attentamente il disegno. Staccare con molta cura i pezzi dalle stampe, usando un taglia-balsa oppure un paio di forbici e togliere con una piccola lima o con carta vetro fine eventuali sbavature. Mai staccare i pezzi con le mani. Montarli seguendo l'ordine della numerazione delle tavole. Eliminare dalla stampa il numero del pezzo appena montato, facendogli sopra una croce.

ACHTUNG-Ein nützlicher Rat!
 Vor der Montage die Zeichnung aufmerksam studieren. Die einzelnen Montageeile mit einem Messer oder einer Schere vom Spritzling sorgfältig entfernen. Eventuelle Grate werden mit einer Klinge oder feinem Schmirgelpapier beseigt. Keinesfalls die Montageeile mit den Händen entfernen. Bei der Montage der Tafelnumerierung folgen. Die Nummer der schon montierten Teile auf dem Spritzling ankreuzen. Bitte nur Plastikklebstoff verwenden.

ATTENTION - Useful advice!
 Study the instructions carefully prior to assembly. Remove parts from frame with a sharp knife or a pair of scissors and trim away excess plastic. Do not pull off parts. Assemble the parts in numerical sequence. Use plastic cement ONLY and use cement sparingly to avoid damaging the model. Paint small parts before detaching them from frame. Remove paint where parts are to be cemented.

ATENCIÓN - Consejos útiles!
 Estudiar las instrucciones cuidadosamente antes de comenzar el montaje. Separar las piezas de las bandejas con un cuchillo afilado o un par de tijeras, y retirar el exceso de plástico o rebaba. No arrancar las piezas. Montar las piezas en orden numerico. Utilizar SOLAMENTE pegamento para plástico y en poca cantidad para evitar que se dane el modelo. Pintar las piezas pequeñas antes de separarlas de la bandeja. Retirar la pintura de los lugares por donde se deban pegar las piezas.

ATTENTION - Conseils utiles!
 Avant de commencer le montage, étudier attentivement le dessin. Détacher avec beaucoup de soin les morceaux des moules en usant un massicot ou bien un pair de ciseaux et couper avec une petite lame ou avec du papier de verre fin ébavures éventuelles. Jamais détacher les morceaux avec les mains. Monter les en suivant l'ordre de la numération des tables. Eliminer de la moule le numéro de la pièce qui vient d'être montée, en le bifant avec une croix. Employer seulement de la colle pour polystyrol.

ISTRUZIONI per l'applicazione delle decalcomanie. Ritagliare le decalcomanie occorrenti dal foglio, immergerle in un bicchiere d'acqua pulita per circa 1/2 minuto, metterle in posizione sul modello e farle scivolare dalla carta: per una migliore adesione comprimerle con una pezzuola pulita.

DIRECTIONS for applying the decals. Cut the required decals out of the sheet; dip them into a glass of clean water for about 1/2 minute; position the decals on the kit, letting them slide from the paper. For a better adhesion, press them by means of a clean rag.

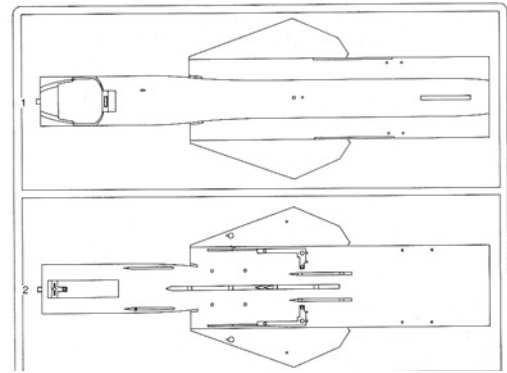
ANWEISUNGEN für Abziehbilder-Anbringung: Die benötigten Abziehbilder vom Blatt abschneiden, in ein Glas reines Wasser für etwa 1/2 Minute eintauchen, auf das Modell legen und dann vom Papierbogen abnehmen. Um eine bessere Haftung zu erzielen, die Abziehbilder mit einem reinen Tuch andrücken.

INSTRUCCIONES para la aplicación de las calcomanías. Cortar las requeridas, sumergirlas en un recipiente de agua limpia durante 1/2 minuto, colocar las calcomanías sobre el modelo, haciéndolas deslizar sobre el papel. Para una mejor adhesión, presionarlas con un trapo limpio.

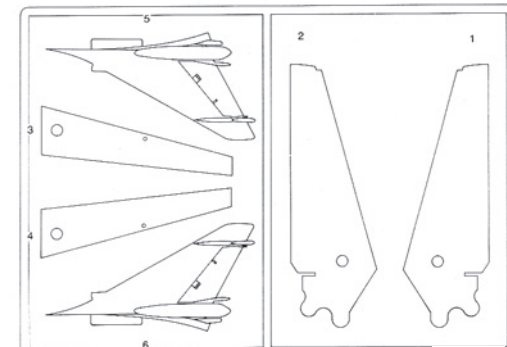
РУКОВОДСТВО ПО СБОРКЕ

Перед тем как приступить к сборке модели проверьте комплектацию набора и целостность отливок и тщательно изучите инструкцию по сборке. В случае последующей окраски модели рекомендуется обезжирить отливки, например, мыльным раствором. Детали отделяйте от литников ножом или другим режущим инструментом (соблюдая осторожность при работе с острыми предметами). Зачистите облой и места среза, например, при помощи мелкой наждачной бумаги. Сборку модели производите согласно схеме сборки. Для удобства сборки каждая деталь на сборочной схеме обозначена номером, например **A1**. Детали, не указанные в инструкции, при сборке не применяются. При работе с мелкими деталями лучше использовать пинцет. Детали склеивайте клеем, выпускаемым предприятием «ЗВЕЗДА». Клей продается отдельно от набора. Используйте минимальное количество клея, чтобы не испортить модель. Не наносите клей на окрашенную поверхность. Склеенные детали оставляйте до полного высыхания. **Модель рекомендуется окрашивать специальными красками для пластиковых моделей, выпускаемыми предприятием «ЗВЕЗДА».** Краски в комплект не входят. Цвет краски на сборочной схеме обозначен цифрой, например **12**. Схема окраски и номера красок даны на 5-й и 6-й страницах инструкции. При работе необходимо иметь кусок мягкой ткани (фланель, хлопок и т.д.) для очистки кисти при переходе с одного цвета краски на другой. Клей с кисточки удаляйте также тканью. Все работы производите в проветриваемом помещении вдали от источников огня.

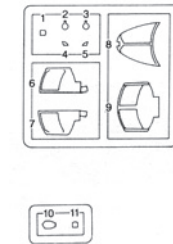
A



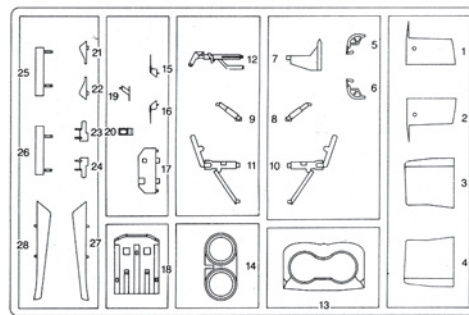
B



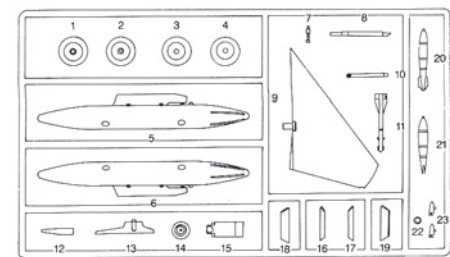
E



C



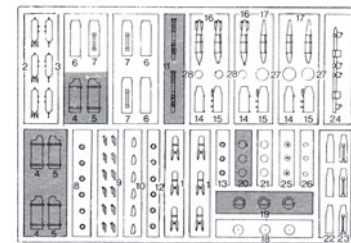
Dx2



Все модели и цветной каталог предприятия «ЗВЕЗДА» вы можете приобрести по почте, прислав заявку по адресу :

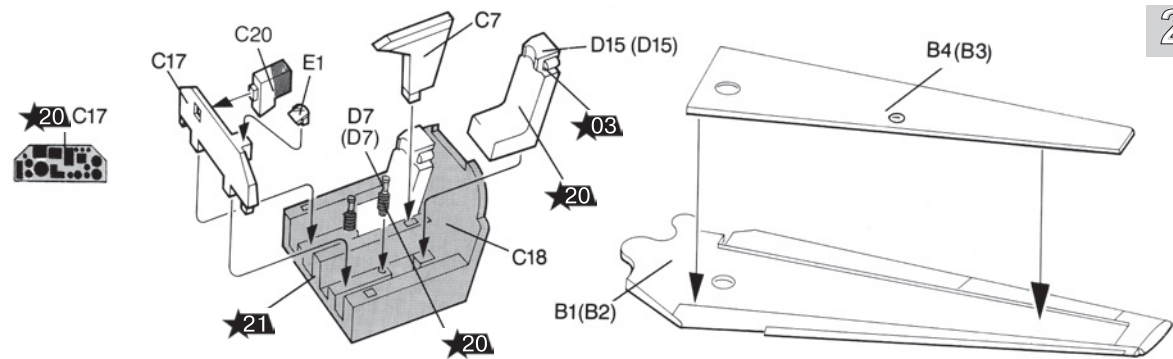
141730,
Московская область,
г. Лобня,
ул. Промышленная, 2,
ООО «ЗВЕЗДА»
www.zvezda.org.ru

F x2



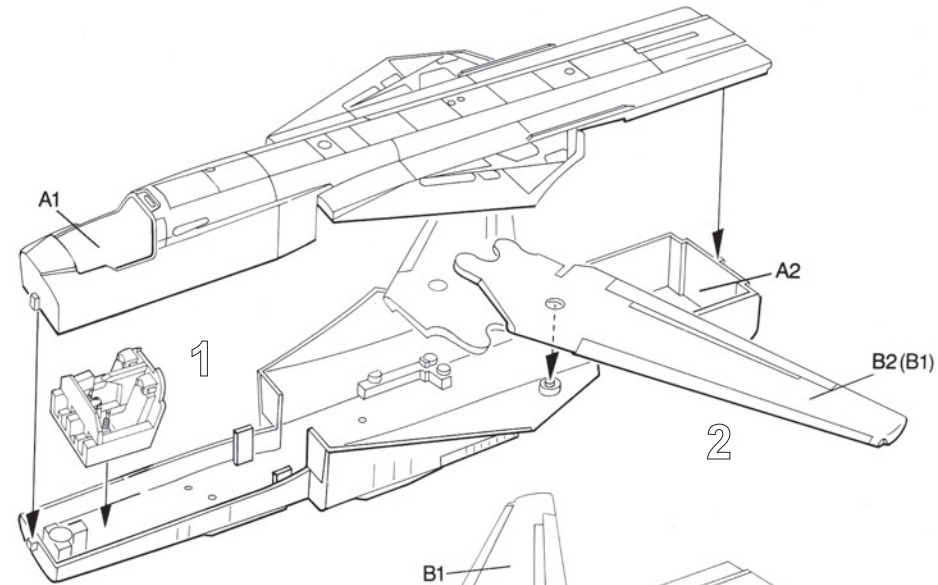
**СБОРКА
ASSEMBLING**

1

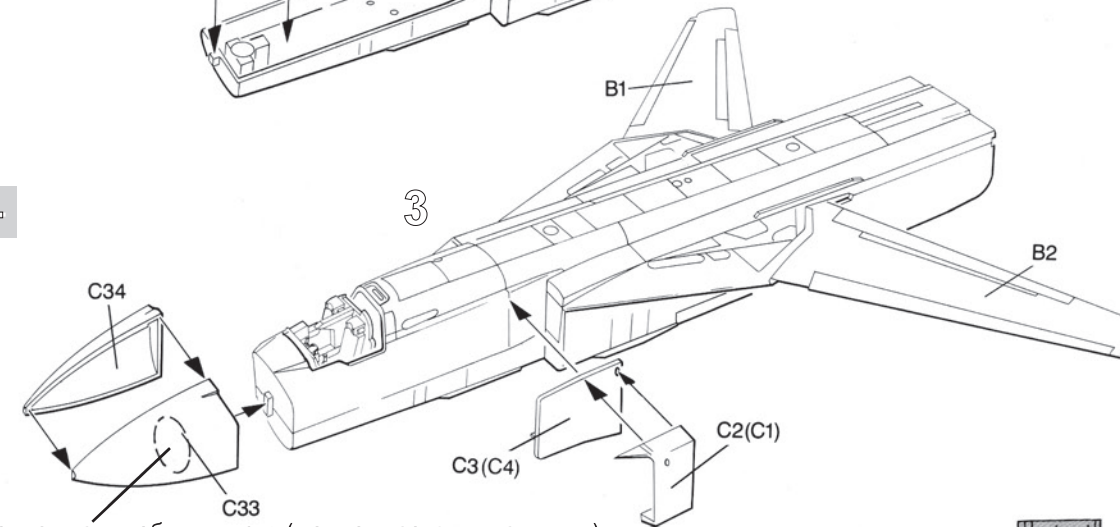


2

3

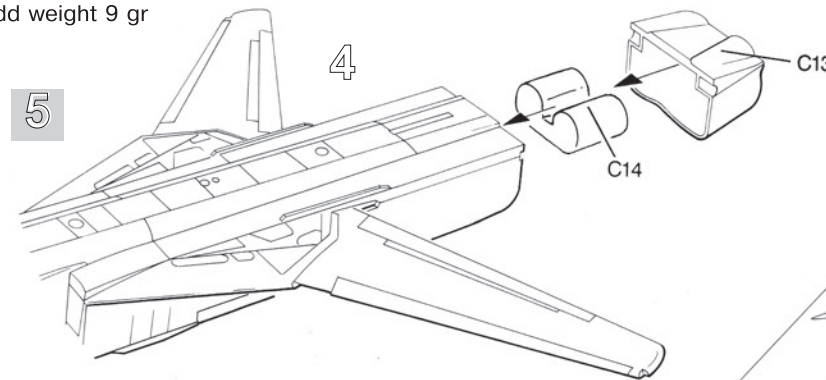


4

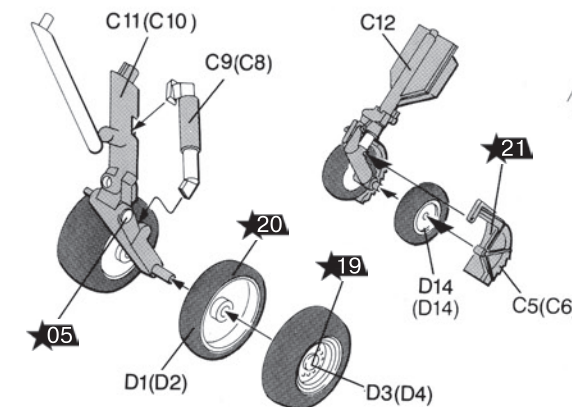


В носовую часть добавить груз (можно кусочек пластилина) весом не менее 9 граммов
Add weight 9 gr

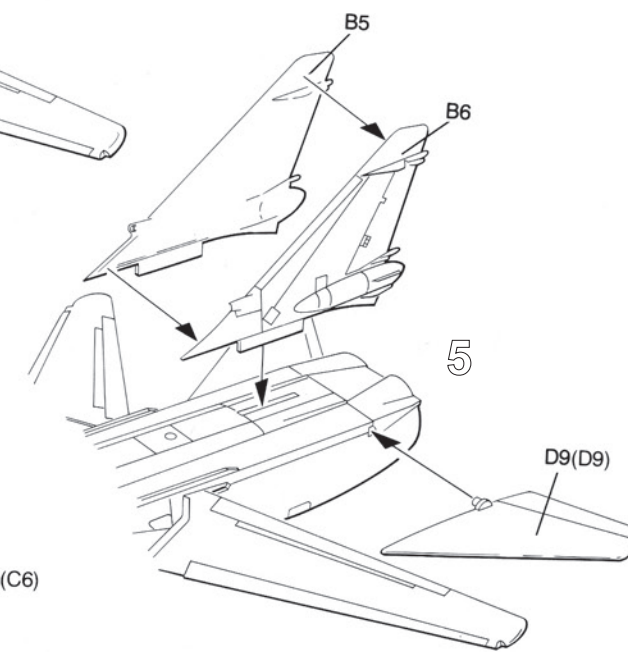
5



6 x2

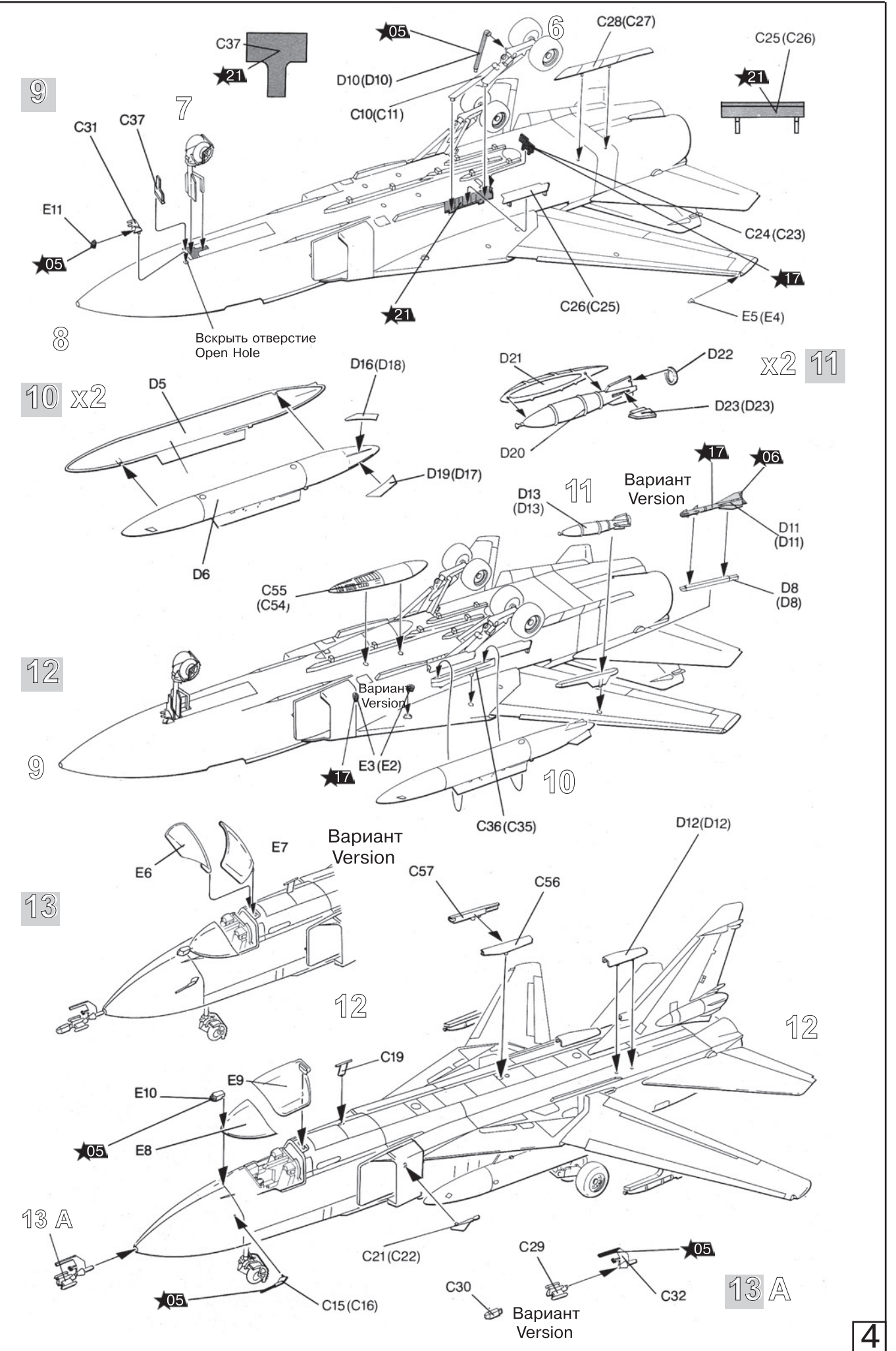


7



8

3



9

8

10 x2

12

9

13

13 A

4