



Советский легкий танк БТ-5

Soviet light tank BT-5

МАСШТАБ 1:35 СДЕЛАНО В РОССИИ №3507 MADE IN RUSSIA SCALE 1:35

Советский легкий танк БТ-5

Созданный в 1933 году колесно-гусеничный танк БТ-5 был вооружен 45мм пушкой и имел высокую скорость, особенно на колесном ходу. Принимал участие в военных действиях во время гражданской войны в Испании, советско-японского конфликта у реки Халхин-Гол, советско-финской войны и на протяжении почти всей Второй мировой войны.

Sowjetischer schnellaufender Panzer BT-5

Der in 1933 als ein Rad-Ketten-Panzer geschaffene Panzer BT-5 war mit einer 45-mm Kanone ausgerüstet und hatte hohe Geschwindigkeit, insbesondere beim Raderlaufwerk. Er war eingesetzt während des Bürgerkrieges in Spanien, sowjetisch-japanischen Konfliktes am Fluß Chalchin-Gol, sowjetisch-finnischen Kriegen und im Laufe vom ganzen Zweiten Weltkrieg.

Carro de combate de velocidad elevada soviético BT-5

Proyectado en el año 1933, el carro de combate con tracción combinada oruga y ruedas BT-5, se dotaba de un cañón de 45 mm. y tenía una velocidad elevada, especialmente con tracción de ruedas. Este carro de combate participaba en acciones combativas en España durante la guerra civil, en el conflicto armado entre la URSS y Japón en el río de Halhin Gol, en la guerra entre la URSS y Finlandia, y durante casi toda la Segunda guerra mundial.

Soviet light tank BT-5

Designed in 1933, this crawler-to-wheel-base convertible tank was armed with a 45 mm gun and was able to go at fast speed especially when moving on the wheels. The tank was extensively used during the civil war in Spain, the Japan-USSR conflict at Halhin-Gol river in Manchuria, China, during the war between the Soviet Union and Finland and finally throughout almost all the World War II.

Il carro rapido BT-5

Costruito nel 1933 questa macchina poteva muoversi all'aiuto dei cingoli e ruote. Era piu rapido muovendosi alle ruote. Era munito dal canon di 45 mm e era utilizzato alla guerra civile nella Spagna, nelle ostilità tra le forze armate dell'Unione Sovietico e il Giappone al fiume di Halhin-Gol, durante la guerra tra l'Unione Sovietica e la Finlandia et anche durante quasi tutto il corso della Seconda Guerra Mondiale.

Le char rapide BT-5

Costruit en 1933 cet char était capable de se déplacer, en utilisant les chenilles ou les roues, à grande vitesse, à roues même il se déplaçait plus vite. Il a été armé du canon à 45 mm. Ce char a été beaucoup utilisé pendant la guerre civile en Espagne, pendant la collision entre les armées Japonaise et celle de l'Union Sovietique à la rivière de Halhin-Gol, pendant la guerre entre l'Union Sovietique et la Finlande et finalement pendant la Seconde Guerre Mondiale presque à sa fin.

ATTENZIONE - Consigli utili!

Prima di iniziare il montaggio, studiare attentamente il disegno. Staccare con molta cura i pezzi dalle stampe, usando un taglia-balsa oppure un paio di forbici e togliere con una piccola lima o con carta vetro fine eventuali sbavature. Mai staccare i pezzi con le mani. Montarli seguendo l'ordine della numerazione delle tavole. Eliminare dalla stampata il numero del pezzo appena montato, facendogli sopra una croce.

ACHTUNG-Ein nützlicher Rat!

Vor der Montage die Zeichnung aufmerksam studieren. Die einzelnen Montageteile mit einem Messer oder einer Schere vom Spritzling sorgfältig entfernen. Eventuelle Grate werden mit einer Klinge oder feinem Schmirgelpapier beseitigt. Keinesfalls die Montageteile mit den Händen entfernen. Bei der Montage der Tafelnummerierung folgen. Die Nummer der schon montierten Teile auf dem Spritzling ankreuzen. Bitte nur Plastikklebstoff verwenden.

ATTENTION - Useful advice! Study the instructions carefully prior to assembly. Remove parts from frame with a sharp knife or a pair of scissors and trim away excess plastic. Do not pull off parts. Assemble the parts in numerical sequence. Use plastic cement ONLY and use cement sparingly to avoid damaging the model. Paint small parts before detaching them from frame. Remove paint where parts are to be cemented.

ATENCION - Consejos útiles!

Estudiar las instrucciones cuidadosamente antes de comenzar el montaje. Separar las piezas de las bandejas con un cuchillo afilado o un par de tijeras, y retirar el exceso de plástico o rebaba. No arrancar las piezas. Montar las piezas en orden numérico. Utilizar SOLAMENTE pegamento para plástico y en poca cantidad para evitar que se dane el modelo. Pintar las piezas pequeñas antes de separarlas de la bandeja. Retirar la pintura de los lugares por donde se deban pegar las piezas.

ATTENTION - Conseils utiles!

Avant de commencer le montage, étudier attentivement le dessin. Détacher avec beaucoup de soin les morceaux des moules en usant un massicot ou bien un pair de ciseaux et couper avec une petite lame ou avec de papier de verre fin ébarbages éventuels. Jamais détacher les morceaux avec les mains. Monter les en suivant l'ordre de la numération des tables. Eliminer de la moule le numéro de la pièce qui vient d'être montée, en le bifant avec une croix. Employer seulement de la colle pour polystyrol.

ISTRUZIONI per l'applicazione delle decalcomanie.

Ritagliare le decalcomanie occorrenti dal foglio, immergerle in un bicchiere d'acqua pulita per circa 1/2 minuto, metterle in posizione sul modello e farle scivolare dalla carta: per una migliore aderenza comprimerle con una pezzuola pulita.

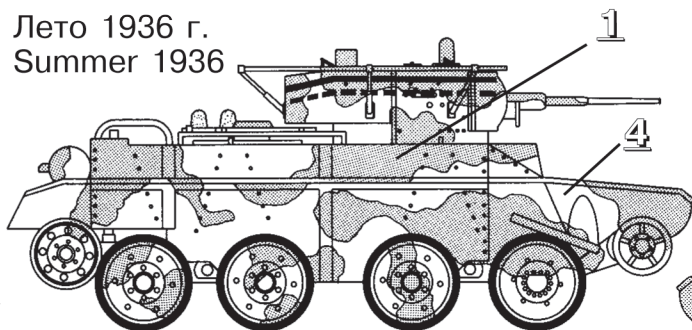
DIRECTIONS for applying the decals. Cut the required decals out of the sheet; dip them into a glass of clean water for about 1/2 minute; position the decals on the kit, letting them slide from the paper. For a better adhesion, press them by means of a clean rag.

ANWEISUNGEN für Abziehbilder-Anbringung: Die benötigten Abziehbilder vom Blatt abschneiden, in ein Glas reines Wasser für etwa 1/2 Minute eintauchen, auf das Modell legen und dann vom Papierbogen abnehmen. Um eine bessere Haftung zu erzielen, die Abziehbilder mit einem reinen Tuch andrücken.

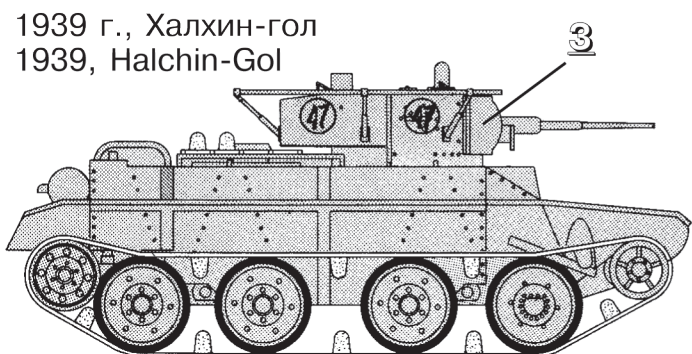
INSTRUCTION pour l'application des décalcomanies. Couper les décalcomanies choisies et les plonger environ trente secondes dans un peu d'eau propre. Les placer sur le modèle en les faisant glisser de leur feuille et presser avec un morceau de chiffon pour éliminer les bulles d'air.

ISTRUCCIONES Para la aplicación de las calcomanías: cortar las requeridas, sumergirlas en un recipiente de agua limpia durante 1/2 minuto, colocar las calcomanías sobre el modelo, haciéndolas deslizar sobre el papel. Para una mejor adherencia, presionarlas con un trapo limpio.

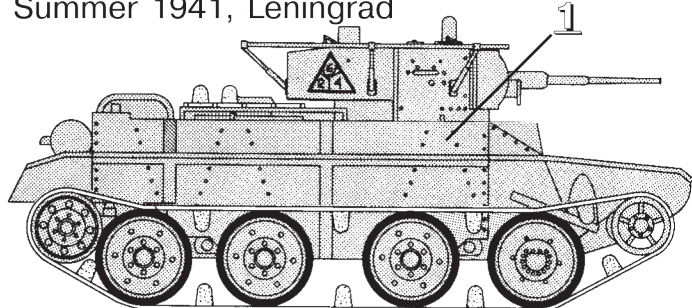
Лето 1936 г.
Summer 1936



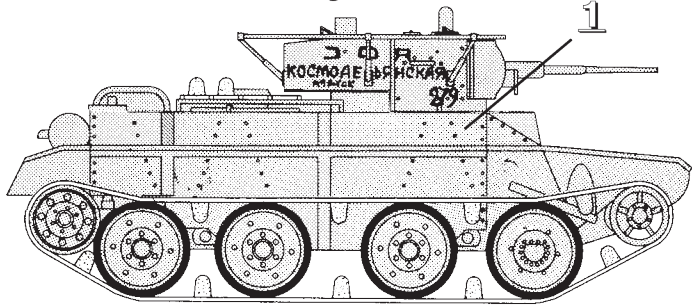
1939 г., Халхин-гол
1939, Halchin-Gol



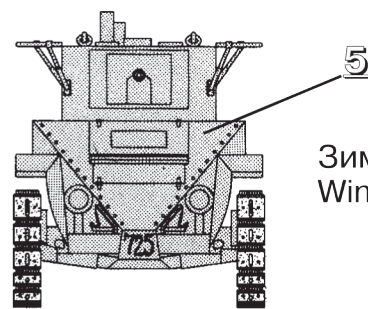
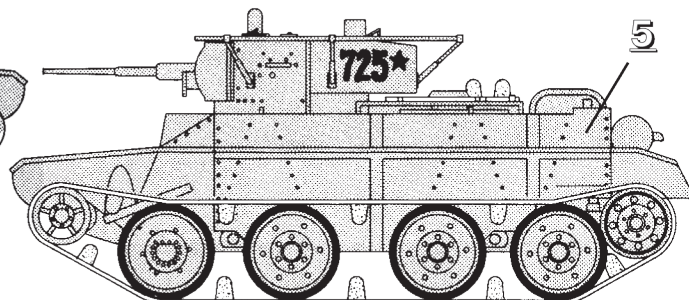
Лето 1941 г., Ленинград
Summer 1941, Leningrad



Лето 1942 г., Ленинград
Summer 1942, Leningrad



ОКРАСКА И МАРКИРОВКА PAINTING AND MARKING



Зима 1942 г.
Winter 1942

ИНСТРУКЦИЯ ПО ОКРАСКЕ МОДЕЛИ, ВХОДЯЩЕЙ В ПОДАРОЧНЫЙ НАБОР

Настоящий вариант инструкции предлагает вариант 4-х цветной окраски модели согласно прилагаемому набору красок. Окраску производить в соответствии с инструкцией по сборке по цветам, входящим в данный набор:

- 1 - Защитный (55)
- 2 - Черный (20)
- 6 - Кирпичный (44)
- 8 - Сталь (07)

| «ЗВЕЗДА» | Номер | «Humbrol» |
|----------|-------|----------------------|
| 55 | 1 | 116 Dark Green |
| 20 | 2 | 33 Black |
| 11 | 3 | 63 Sand |
| 57 | 4 | 186 Brown |
| 17 | 5 | 34 White |
| 44 | 6 | 100 Red Brown |
| 12 | 7 | 60 Skarlett |
| 07 | 8 | 27003 Polished Steel |
| 15 | 9 | 118 Tan |

РУКОВОДСТВО ПО СБОРКЕ

Перед тем как приступить к сборке модели проверьте комплектацию набора и целостность отливок и тщательно изучите инструкцию по сборке. В случае последующей окраски модели рекомендуется обезжирить отливки, например, мыльным раствором. Детали отделяйте от литников ножом или другим режущим инструментом (соблюдая осторожность при работе с острыми предметами). Зачистите облой и места среза, например, при помощи мелкой наждачной бумаги. Сборку модели производите согласно схеме сборки. Для удобства сборки каждая деталь на сборочной схеме обозначена номером, например А1. Детали, не указанные в инструкции, при сборке не применяются. При работе с мелкими деталями лучше использовать пинцет. Детали склеивайте клеем, выпускаемым предприятием «ЗВЕЗДА». Клей продается отдельно от набора. Используйте минимальное количество клея, чтобы не испортить модель. Не наносите клей на окрашенную поверхность. Склеенные детали оставляйте до полного высыхания. Модель рекомендуется окрашивать специальными красками для пластиковых моделей, выпускаемыми предприятием «ЗВЕЗДА». Краски в комплект не входят. Цвет краски на сборочной схеме обозначен цифрой, например 1. Схема окраски и номера красок даны на четвертой странице инструкции. При работе необходимо иметь кусок мягкой ткани (фланель, хлопок и т.д.) для очистки кисти при переходе с одного цвета краски на другой. Клей с кисточки удаляйте также тканью. Все работы производите в проветриваемом помещении вдали от источников огня.

