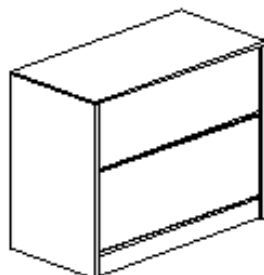


Инструкция по сборке

Прилавка рабочего



Перед сборкой ознакомьтесь с данной инструкцией и убедитесь в комплектности деталей согласно приведённой спецификации.

Для исключения повреждений лицевых поверхностей при сборке рекомендуется постелить картон, бумагу или мягкую ткань.

Предлагаем широкий ассортимент торговой мебели:

Стеллажи, витрины, прилавки, шкафы из ламинированного ДСП, стекла и профиля, с использованием широкого выбора добавочных материалов (пластика, зеркал, перфораций и т.д.).

*изготовление нестандартного оборудования на заказ

*доставка и монтаж

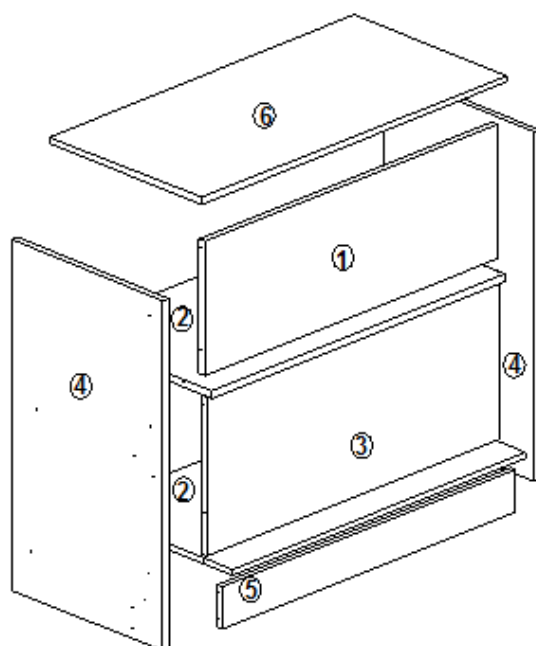
*гарантийное и послегарантийное обслуживание

Спецификация деталей прилавка

№	Наименование	Кол -во
1	Перед верхний	1
2	Полка, низ	2
3	Перед нижний	1
4	Боковая стенка	2
5	Цоколь	1
6	Верх	1

Спецификация фурнитуры прилавка

№	Наименование	Кол -во
1	Гвозди	8
2	Уголок мебельный	4
3	Евровинт	20
4	Заглушка евро винта	20
5	Подпятник	4
6	Саморез 3,5*16	16
7	Шестигранник	1



Порядок сборки прилавка

1. Боковые стенки (поз. 4) соединить последовательно с цоколем (поз. 5), с низом (поз. 2), с передом нижним (поз. 3), с передом верхним (поз. 1) и полкой (поз. 2) при помощи евровинтов.
 2. На нижние части боковых стенок (поз. 4) с помощью гвоздей закрепить подпятники.
 3. Установить прилавок в рабочее положение, к боковым стенкам (поз. 4) закрепить мебельные уголки с помощью саморезов.
 4. Отрегулировать верх (поз. 6) относительно прилавка и закрепить уголками при помощи саморезов.
 5. Все отверстия для евровинтов закрыть заглушками.
 6. **Приятного Вам использования.**
-

Гарантийные обязательства

Гарантийный срок эксплуатации прилавка 12 месяцев со дня продажи

Срок эксплуатации увеличивается если:

1. Предохранять прилавок от едких жидкостей: ацетона, растворителей, бензина, спирта, кислот и щелочей.
2. Пыль удалять влажной мягкой тканью, смоченной в воде или растворе стирального порошка.

Издание находится под охраной авторского права. Ни одна часть данной публикации не разрешается для воспроизведения, переноса на другие носители информации и хранения в любой форме, в том числе электронной, механической, на лентах или фотокопиях.

Замечания, советы из опыта эксплуатации нашей продукции Вы можете направить по месту приобретения данного изделия.

Екатеринбург 2022 г.