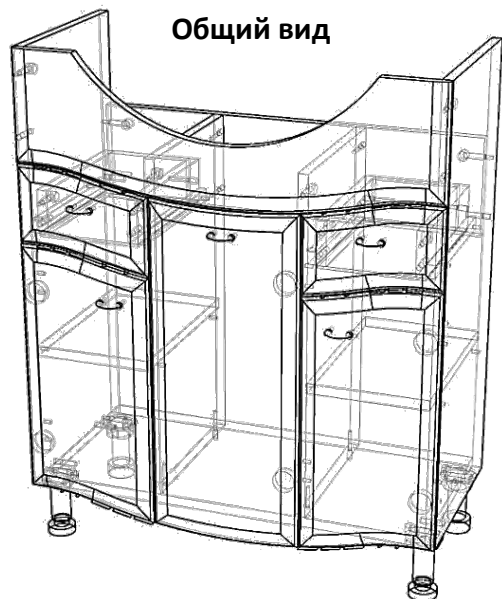


# МЕБЕЛЬ ДЛЯ ВАННЫХ КОМНАТ "ТУРА"

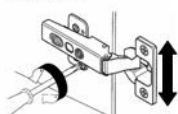
Схема сборки. ТУМБА Т.01-7004, 674x320x820мм, под раковину Эрика-70

№	Наименование	Кол-во	Длина	Ширина	Толщина
1	Боковина ЛЕВАЯ, ПРАВАЯ	2	720	304	16мм
2	Перегородка НИЖНЯЯ	1	642	304	16мм
3	Соединительная планка	1	642	160	16мм
4	Боковина внутренняя	2	550	288	16мм
5	Полка вкладная	2	190	304	16мм
6	Боковина ящика (универсальная лев/прав)	4	250	70	16мм
7	Задняя стенка ящика	2	135	70	16мм
8	Фасад МДФ - распашной ЛЕВЫЙ, ПРАВЫЙ	2	444	214	16мм
9	Фасад МДФ - распашной ЦЕНТРАЛЬНЫЙ	1	548	240	16мм
10	Фасад МДФ - ящик	2	157	214	16мм
11	Декоративная накладка МДФ	1	674	218	16мм
12	Дно ящика	2	248	165	4мм
	Раковина "Эрика-70"	1			
<b>ФУРНИТУРА</b>					
13	Эксцентриковая стяжка (болт, эксцентрик, заглушка)	14			
14	Конфирмат (болт, заглушка)	12			
15	Шкант деревянный	12			
16	Полкодержатель D=5мм	8			
17	Ручка-скоба (с винтами 4x20мм)	5			
18	Петля накладная с планкой	4			
19	Петля полунакладная с планкой	2			
20	Роликовые направляющие L=250мм	2			
21	Амортизатор силиконовый	10			
22	Опора декоративная Н=100мм	2			
23	Опора пластиковая Н=100мм	2			
24	Саморез 3,5x15мм (для поз. 18,19,20,22,23)	40			
25	Болт для крепления направляющих (для поз.20)	8			
26	Саморез 4x60мм (для поз. 27)	1			
27	Дюбель под саморез (для поз. 26)	1			

Общий вид



Регулировка фасада по высоте



Регулировка фасада по ширине



Регулировка фасада по глубине

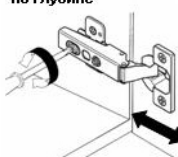
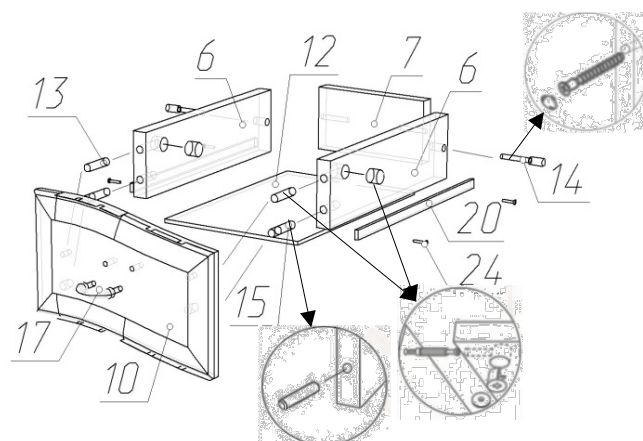
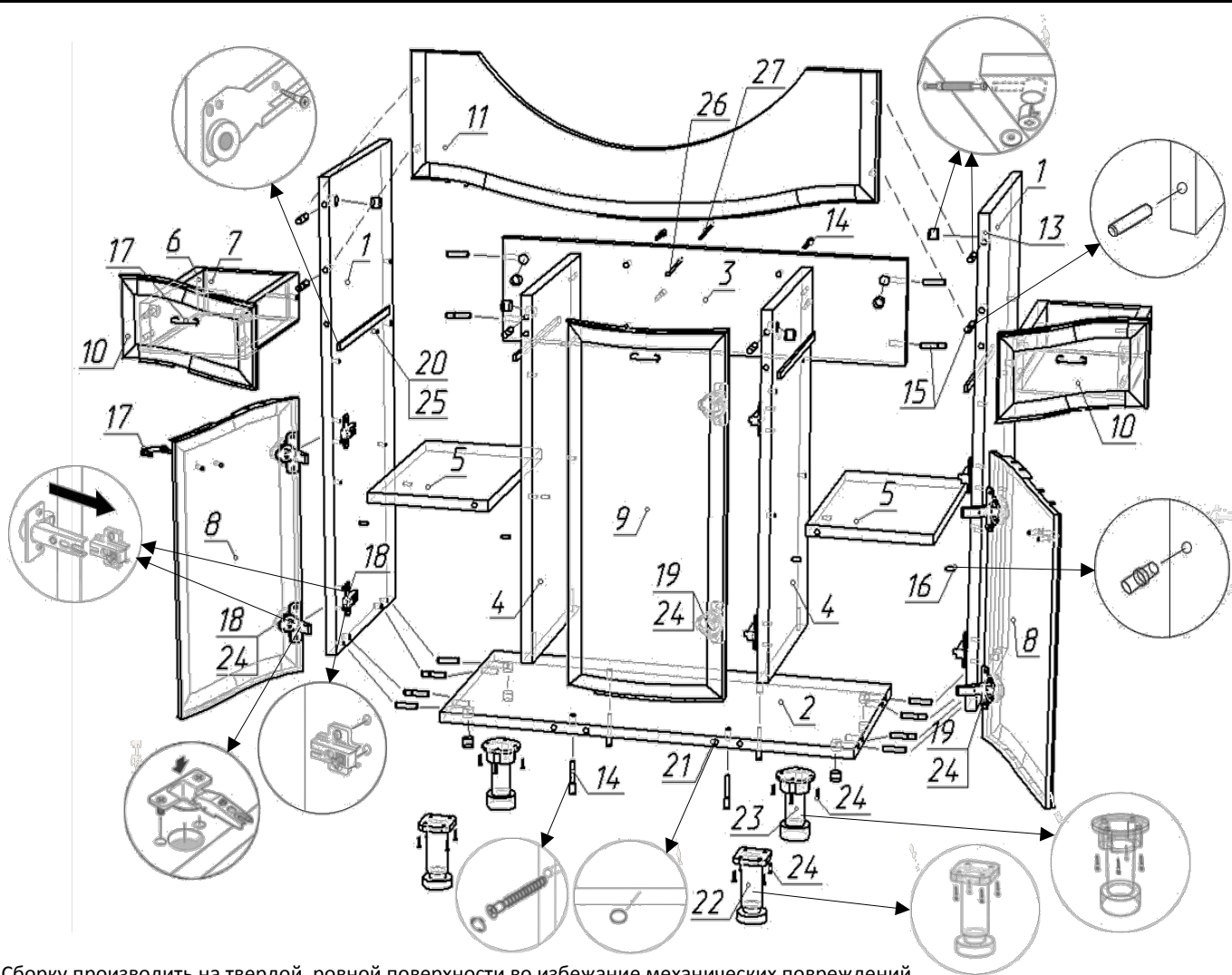


Схема сборки ящика:





1. Сборку производить на твердой, ровной поверхности во избежание механических повреждений.
2. В боковины (поз.1,4) вкрутить болты эксцентриковых стяжек (поз.13) и установить шканты (поз.15).
3. Прикрутить ответные планки петель (поз.18,19) к боковинам (поз.1,4) винтами, идущими в комплекте.
4. Прикрутить направляющие (поз.20) к боковинам (поз.1,4) болтами, для крепления направляющих (поз.25).
5. Вставить полкодержатели (поз.16) в отверстия на боковинах (поз.1,4).
6. В перегородке (поз.2) и соединительной планке (поз.3), в отверстия диаметром 15мм, установить эксцентрики стяжек (поз.13), также в торцевые отверстия диаметром 8мм, вбить шканты (поз.15).
7. Совместить отверстия на торцах перегородки, планки (поз.2,3) с вкрученными болтами на боковинах (поз.1), затянуть эксцентриковые стяжки (поз.13).
8. Совместить отверстия на торцах боковин (поз.4) с отверстиями на перегородке, планке (поз.2,3), вкрутить конфирматы(поз.14).
9. В декоративную накладку МДФ (поз.11) вкрутить болты эксцентриковых стяжек (поз.13).
10. Совместить отверстия на накладке МДФ (поз.11) с вкрученными болтами, шкантами на боковинах (поз.1,4), затянуть эксцентриковые стяжки (поз.13).
11. На фасадах (поз.8) с внутренней стороны установить петли (поз.18) на саморезы (поз.24).
12. На фасаде (поз.9) с внутренней стороны установить петли (поз.19) на саморезы (поз.24).
13. В боковины ящика (поз.6) вкрутить болты эксцентриковых стяжек (поз.13) и установить шканты (поз.15).
14. В фасад ящика МДФ (поз.10) вкрутить болты эксцентриковых стяжек (поз.13).
15. Совместить отверстия на торцах боковин ящика (поз.6) с отверстиями на фасаде ящика МДФ (поз.10) и задней стенке ящика (поз.7), затянуть эксцентриковые стяжки (поз.13) и вкрутить конфирматы (поз.14).
16. С нижней стороны ящика установить дно ДВП (поз.12), прикрутить саморезами (поз.24).
17. Прикрутить направляющие (поз.20) к боковинам ящика(поз.6) на саморезы (поз.24).
18. Навесить двери (поз.8,9), совместив петли с ответными планками (поз.18,19) на боковинах (поз.1,4).
19. Прикрутить ручки (поз.17) винтами 4x20мм. ВАЖНО! Во избежание повреждения пленки перед установкой ручки на фасад необходимо просверлить, либо проколоть острым инструментом отверстия диаметром 5 мм.
20. Прикрутить к перегородке (поз.2) опоры (поз.22,23) на саморезы (поз.24).
21. Поставить тумбу на опоры, вставить в нее вкладную полку (поз.5) на полкодержатели (поз.16) и установить ящики, совместив полозья направляющих (поз.20).
22. Отрегулировать положение дверей регулировочными винтами.
23. Наклеить амортизатор силиконовый (поз.21).
24. В стене сделать отверстие под дюбель (поз.27) на нужной высоте. Вкрутить дюбель с саморезом в стену (поз.26,27). Прикрепить тумбу к стене через соединительную планку (поз.3) на дюбель с саморезом (поз.26,27).
25. Производитель оставляет за собой право вносить изменения и дополнения в конструкцию изделия улучшающих его качество.