



RU



KZ



UA



BY



Серия

*Сериясы / Серія***Flat Plus Pro**

Электрический накопительный водонагреватель

*Електрлік аккумуляциялық су жылытқыш
Електричний накопичувальний водонагрівач*

Моделі*Үлгі / Моделі*

IF (pro)

30 V

50 V

80 V

100 V

50 H

80 H



ПЕРЕД ПЕРВЫМ ИСПОЛЬЗОВАНИЕМ ВОДОНАГРЕВАТЕЛЯ ВНИМАТЕЛЬНО ПРОЧИТАЙТЕ НАСТОЯЩЕЕ РУКОВОДСТВО ПО ЭКСПЛУАТАЦИИ

УВАЖАЕМЫЙ ПОКУПАТЕЛЬ!

Поздравляем Вас с приобретением электроводонагревателя THERMEX. Выражаем уверенность в том, что широкий ассортимент наших электроводонагревателей удовлетворит любые Ваши потребности. Применение современных технологий и материалов высочайшего качества при изготовлении приборов определили популярность и доверие к торговой марке THERMEX. Наши электроводонагреватели опционно снабжены устройством защитного отключения (УЗО), обеспечивающим Вам полную электробезопасность при эксплуатации.

Электроводонагреватели THERMEX разработаны и изготовлены в строгом соответствии с международными стандартами, гарантирующими надежность и безопасность эксплуатации.

Настоящее руководство распространяется на модели THERMEX серии IF (pro). Наименование модели приобретенного Вами водонагревателя указано в разделе «Гарантии изготовителя» (подраздел «Отметка о продаже») и в идентификационной табличке на корпусе прибора.

1. НАЗНАЧЕНИЕ

Электроводонагреватель (далее по тексту ЭВН) предназначен для обеспечения горячей водой бытовых и промышленных объектов, имеющих магистраль холодного водоснабжения с необходимыми параметрами.

ЭВН должен эксплуатироваться в закрытых отапливаемых помещениях и не предназначен для работы в непрерывно проточном режиме.

Электроводонагреватель (далее по тексту - ЭВН) предназначен для обеспечения горячей водой бытовых и промышленных объектов, имеющих водопровод холодной воды с давлением не менее 0,05 МПа и не более 0,7 МПа.

2. КОМПЛЕКТ ПОСТАВКИ

Электроводонагреватель	- 1 шт.
Предохранительный клапан типа GP	- 1 шт
Руководство по эксплуатации	- 1 шт
Комплект анкеров для крепежа	- 1 комплект
Упаковка	- 1 шт

3. ОСНОВНЫЕ ТЕХНИЧЕСКИЕ ХАРАКТЕРИСТИКИ

Напряжение питания всех типов и моделей ЭВН должно находиться в пределах $230\text{ В} \pm 10\%$. Частота питающей электросети $50\text{ Гц} \pm 1\%$. Объем внутреннего бака и мощность нагревательного элемента указаны в идентификационной таблице на корпусе прибора. Диаметр резьбы патрубков входа и выхода воды – G1/2".

Изготовитель оставляет за собой право на внесение изменений в комплектацию, конструкцию и характеристики водонагревателя без предварительного уведомления.

Таблица 1

Объем ЭВН, л	Усредненное время нагрева на $\Delta T=45^\circ\text{C}$ при мощности 2 кВт
30	0 ч. 50 мин.
50	1 ч. 25 мин.
80	2 ч. 10 мин.
100	2 ч. 45 мин.

4. ОПИСАНИЕ И ПРИНЦИП ДЕЙСТВИЯ ЭВН

Внешний корпус ЭВН выполнен из ударпрочного пластика. Внутренний бак изготавливается из высококачественной нержавеющей стали с содержанием титана, что обеспечивает высокую коррозионную стойкость и, как следствие, длительный срок эксплуатации. Пространство между внешним корпусом и внутренним баком заполнено пенополиуретаном - современной, экологически чистой теплоизоляцией, обладающей наилучшими характеристиками теплосбережения. Модели IF (pro) имеют два резьбовых патрубка: для входа холодной воды (Рис. 1, п. 3) с синим кольцом и выхода горячей воды (Рис. 1, п. 2) - с красным кольцом, и оборудованы дополнительным дренажным патрубком (закрыт металлической заглушкой) для слива воды и промывки внутреннего бака (Рис. 1, п. 17). На лицевой стороне ЭВН, во всех моделях, находится панель управления (Рис. 1, п. 16).

На съемном фланце смонтированы трубчатый электронагреватель (ТЭН) и датчики термостата и термовыключателя. ТЭН служит для нагрева воды и управляется термостатом, который имеет плавную регулировку температуры до $+75^\circ\text{C}$. Все модели имеют электронное управление с сенсорной регулировкой. Электроника автоматически поддерживает температуру воды на уровне, установленном пользователем. Термовыключатель служит для предохранения ЭВН от перегрева и отключает ТЭН от сети при превышении температуры воды свыше $+95^\circ\text{C}$ (Рис. 3).

На электрическом шнуре прибора опционно смонтировано УЗО, обеспечивающее отключение ЭВН от сети электропитания при утечке или пробое напряжения питания на заземленные элементы прибора.

Предохранительный клапан (Рис. 1, п. 5) выполняет функции обратного клапана, препятствуя попаданию воды из водонагревателя в водопроводную сеть в случаях падения в последней давления и в случаях возрастания давления в баке при сильном нагреве воды, а также функции защитного клапана, сбрасывая избыточное давление в бак при сильном нагреве воды. Во время работы водонагревателя вода может просачиваться из выпускной трубы предохранительного клапана для сброса излишнего давления, что происходит в целях безопасности водонагревателя. Эта выпускная труба должна оставаться открытой для атмосферы и быть установлена постоянно вниз и в незамерзающей окружающей среде.

Необходимо обеспечить отвод воды из выпускной трубы предохранительного клапана (Рис. 1, п. 14) в канализацию, предусмотрев при монтаже ЭВН соответствующий дренаж (Рис. 1, п. 6).

Необходимо регулярно (не реже одного раза в месяц) проводить слив небольшого количества воды через выпускную трубу предохранительного клапана в канализацию для удаления известковых осадков и для проверки работоспособности клапана. Для открывания клапана он снабжен ручкой (Рис. 1, п. 15). Необходимо следить, чтобы во время работы ЭВН эта ручка находилась в положении, закрывающем слив воды из бака.

5. УКАЗАНИЯ МЕР БЕЗОПАСНОСТИ

Электрическая безопасность ЭВН гарантирована только при наличии эффективного заземления, выполненного в соответствии с действующими правилами монтажа электроустановок.

Сантехническая подводка и запорная арматура должны соответствовать параметрам водопроводной сети и иметь необходимые сертификаты качества.

При монтаже и эксплуатации ЭВН не допускается:

- подключать электропитание, если ЭВН не заполнен водой;
- снимать защитную крышку при включенном электропитании;
- использовать ЭВН без заземления;
- включать ЭВН в водопроводную сеть с давлением больше 0,7 МПа;
- подключать ЭВН к водопроводу без предохранительного клапана;
- сливать воду из ЭВН при включенном электропитании;
- использовать запасные части, не рекомендованные Производителем;
- использовать воду из ЭВН для приготовления пищи;
- использовать воду, содержащую механические примеси (песок, мелкие камни), которые могут привести к нарушению работы ЭВН и предохранительного клапана.
- изменять конструкцию и установочные размеры кронштейнов ЭВН.

Температура окружающей среды, в которой эксплуатируется ЭВН, должна находиться в пределах от 3°C до 40°C. Замерзание воды в ЭВН при отрицательных

температурах приводит к выходу его из строя, что не является гарантийным случаем.



Следует обращать внимание детей на то, чтобы они не играли с ЭВН. ЭВН не предназначен для эксплуатации лицами (включая детей) с ограниченными физическими, осязательными или психическими способностями, а также лицами, не умеющими пользоваться ЭВН, за исключением случаев, когда это происходит под наблюдением или согласно инструкциям от лиц, отвечающих за безопасность ЭВН.

6. УСТАНОВКА И ПОДКЛЮЧЕНИЕ

Все монтажные, сантехнические и электромонтажные работы должны проводиться квалифицированным персоналом.

7. РАЗМЕЩЕНИЕ И УСТАНОВКА

Установка ЭВН производится в соответствии с маркировкой, указанной на корпусе, и следующей таблицей:

Маркировка	Объем	Размещение
IF 30 V (pro)	30 литров	V - вертикальное, патрубки вниз
IF 50 V (pro)	50 литров	V - вертикальное, патрубки вниз
IF 80 V (pro)	80 литров	V - вертикальное, патрубки вниз
IF 100 V (pro)	100 литров	V - вертикальное, патрубки вниз
IF 50 H (pro)	50 литров	H - горизонтальное, патрубки вниз
IF 80 H (pro)	80 литров	H - горизонтальное, патрубки вниз

Рекомендуется устанавливать ЭВН максимально близко от места использования горячей воды, чтобы сократить потери тепла в трубах.

При сверлении (выполнении) отверстий в стене, следует учитывать проходящие в ней кабели, каналы и трубы. При выборе места монтажа необходимо учитывать общий вес ЭВН заполненного водой. Стену и пол со слабой грузоподъемностью необходимо соответственно укрепить.

ЭВН подвешивается за кронштейны корпуса на крюки анкеров, закрепляемые в стене. Монтаж крюков в стене должен исключать самопроизвольное перемещение по ним кронштейнов ЭВН.

Для обслуживания ЭВН расстояние от защитной крышки до ближайшей поверхности в направлении оси съемного фланца должно быть не менее 30 сантиметров - для всех моделей;



ВНИМАНИЕ! Во избежание причинения вреда имуществу потребителя и (или) третьих лиц в случае неисправностей системы горячего водоснабжения, необходимо производить монтаж ЭВН в помещениях, имеющих гидроизоляцию полов и дренаж в канализацию, и ни в коем случае не размещать под ЭВН предметы, подверженные воздействию воды. При размещении ЭВН в незащищенных помещениях необходимо установить под ЭВН защитный поддон с дренажем в канализацию.

В случае размещения ЭВН в местах, труднодоступных для проведения технического и гарантийного обслуживания (антресоли, ниши, межпотолочные пространства и т.п.) демонтаж и монтаж ЭВН осуществляется потребителем самостоятельно, либо за его счет.

Примечание: защитный поддон не входит в комплект поставки ЭВН.

8. ПОДКЛЮЧЕНИЕ К ВОДОПРОВОДУ

Установить предохранительный клапан (Рис. 1, п. 5) на входе холодной воды (Рис. 1, п. 3), помеченном синим кольцом, закрутив на 3,5 - 4 оборота, обеспечив герметичность соединения любым уплотнительным материалом (льном, лентой ФУМ и др.).



Запрещается эксплуатировать ЭВН без предохранительного клапана или использовать клапан других производителей.

Во время эксплуатации ЭВН вы можете наблюдать появление капель из дренажного ключика предохранительного клапана (сброс излишнего давления при нагреве воды). Рекомендуется присоединить к дренажному ключику резиновую или силиконовую трубку соответствующего диаметра для отвода влаги.

Подключение к водопроводной системе производится в соответствии с Рис. 1 только при помощи медных, металлопластиковых или пластиковых труб, а также специальной гибкой сантехподводки. Запрещается использовать гибкую подводку бывшую ранее в употреблении. Рекомендуется подавать воду в ЭВН через фильтр-грязевик, установленный на магистрали холодной воды (не входит в комплект поставки).

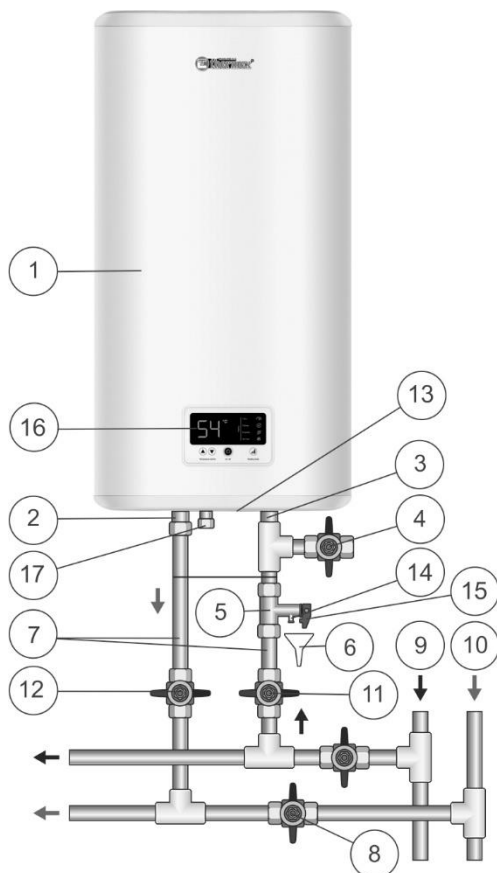


Рисунок 1. Схема подключения ЭВН к водопроводу

Рисунок 1: 1 – ЭВН, 2 – патрубок горячей воды, 3 – патрубок холодной воды, 4 – сливной вентиль, 5 – предохранительный клапан, 6 – дренаж в канализацию, 7 – подводка, 8 – перекрыть вентиль при эксплуатации ЭВН, 9 – магистраль холодной воды, 10 – магистраль горячей воды, 11 – запорный вентиль холодной воды, 12 – запорный вентиль горячей воды, 13 – защитная крышка, 14 – выпускная труба предохранительного клапана, 15 – ручка для открывания предохранительного клапана, 16 – панель управления, 17 – сливной патрубок.

После подключения откройте вентиль подачи холодной воды (Рис. 1, п. 11) в ЭВН, кран выхода горячей воды из ЭВН (Рис. 1, п. 12) и кран горячей воды на смесителе, чтобы обеспечить отток воздуха из водонагревателя. При конечном заполнении ЭВН из крана смесителя непрерывной струей потечет холодная вода. Закройте кран горячей воды на смесителе.

При подключении ЭВН в местах, не снабженных водопроводом, допускается подавать воду в ЭВН из вспомогательной емкости, размещённой на высоте не менее 5 метров от верхней точки ЭВН, или с использованием насосной станции.

Примечание: для облегчения обслуживания ЭВН в процессе эксплуатации рекомендуется установка сливного вентиля (Рис. 1, п. 4) в соответствии с рис. 1 (для моделей, не оборудованных сливным патрубком (не входит в комплект поставки ЭВН)).

Если давление в водопроводе превышает 0,7 МПа, то на входе перед ЭВН необходимо установить редуцирующий клапан (не входит в комплект поставки ЭВН) для снижения давления воды до нормы.

9. ПОДКЛЮЧЕНИЕ К ЭЛЕКТРОСЕТИ



ВНИМАНИЕ! Перед включением электропитания убедитесь, что ЭВН заполнен водой.

ЭВН оборудован штатным шнуром электропитания с вилкой и УЗО (опционно).

Розетка должна иметь клемму заземления и располагаться в месте, защищенном от влаги.

Розетка и подведенная к ней электропроводка должны быть рассчитаны на номинальную мощность не менее 2000Вт.

Вставить вилку в розетку (если ЭВН опционно оборудован УЗО, нажать кнопку, расположенную на УЗО).

10. ЭКСПЛУАТАЦИЯ

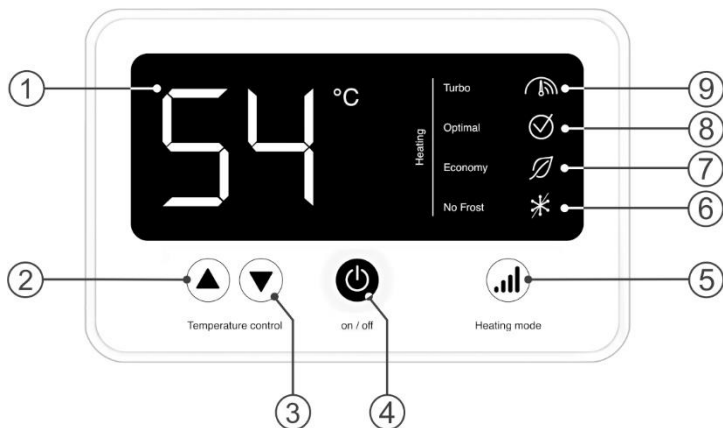


Рисунок 2. Электронная панель управления

Рисунок 2: 1 – LCD дисплей, 2 – кнопка «▲» Temperature control / увеличение температуры нагрева, 3 – кнопка «▼» Temperature control / уменьшение температуры нагрева, 4 – кнопка «on/off» / вкл./выкл, 5 – кнопка «Heating mode» / установка мощности нагрева, 6 – индикация «NO Frost» / режим антизамерзания, 7 – индикация «Economy» / Минимальная мощность, 8 – индикация «Optimal» / стандартная мощность, 9 – индикация «Turbo» / максимальная мощность.

Включение/выключение ЭВН осуществляется центральной кнопкой на панели управления «on/off» (Рис. 2, п.4), при этом на дисплее показывается заданная температура нагрева. Через 2,5 секунды после этого на дисплей выводится текущая температура воды в ЭВН. Выбор мощности нагрева осуществляется кнопкой «Heating mode» (Рис. 2, п.5), на панели управления. Режим 2 кВт сопровождается индикацией контрольной лампы «Turbo» (Рис. 2, п.9), 1,3 кВт - индикацией контрольной лампы «Optimal» (Рис. 2, п.8), а 0,7 кВт - индикацией контрольной лампы «Economy» (Рис. 2, п.7). Включение режима антизамерзания сопровождается индикацией контрольной лампы «NO Frost» (Рис. 2, п.6).

В процессе эксплуатации ЭВН потребитель может регулировать температуру нагрева при помощи двух клавиш «▲» «▼» Temperature control (Рис. 2, п.4 и п.5).

Если при эксплуатации ЭВН сработало УЗО, для возврата его в рабочее состояние необходимо нажать кнопку на УЗО. Если при этом УЗО срабатывает повторно, необходимо вызвать специалиста сервисной службы для устранения причин, по которым оно срабатывает.

Если вы не используете ЭВН в зимний период и существует вероятность заморзания водных магистралей и самого водонагревателя, рекомендуется отключить питание и слить воду из ЭВН во избежание повреждения внутреннего бака.

При проведении ТО проверяется наличие накипи на ТЭНе. Одновременно с этим удаляется осадок, который может образоваться в нижней части ЭВН. Если на ТЭНе образовалась накипь, то её можно удалить с помощью специальных чистящих средств, либо механическим путем. Рекомендуется через год с момента подключения ЭВН провести первое техническое обслуживание работниками специализированной организации и по интенсивности образования накипи и осадка определить сроки проведения последующих ТО. Данное действие максимально продлит срок эксплуатации ЭВН.



ВНИМАНИЕ! накопление накипи на ТЭНе может стать причиной его повреждения.

Примечание: Повреждение ТЭНа из-за образования накипи не подпадает под действие гарантийных обязательств. Регулярное техническое обслуживание не входит в гарантийные обязательства изготовителя и продавца.

Для проведения ТО необходимо выполнить следующее:

- отключить электропитание ЭВН;
- дать остыть горячей воде или израсходовать ее через смеситель;
- перекрыть поступление холодной воды в ЭВН;
- отвинтить предохранительный клапан или открыть сливной вентиль;
- на патрубок подачи холодной воды или на сливной вентиль надеть резиновый шланг, направив второй его конец в канализацию;
- открыть кран горячей воды на смесителе и слить воду из ЭВН через шланг в канализацию;
- снять защитную крышку, отключить провода, отвинтить и извлечь из корпуса опорный фланец;
- очистить при необходимости ТЭН от накипи и удалить осадок из бака;
- произвести сборку, заполнить ЭВН водой и включить питание.

В моделях, имеющих дренажный патрубок, достаточно перекрыть поступление холодной воды в ЭВН, открутить заглушку на дренажном патрубке и открыть кран горячей воды. После того, как вода сольется, можно открыть на некоторое время подачу холодной воды в ЭВН для дополнительной промывки бака.

При проведении технического обслуживания ЭВН силами специализированной организации в сервисном талоне должна быть сделана соответствующая отметка.

12. ВОЗМОЖНЫЕ НЕИСПРАВНОСТИ И МЕТОДЫ ИХ УСТРАНЕНИЯ.

Неисправность	Возможная причина	Способ устранения
Уменьшился напор горячей воды из ЭВН. Напор холодной воды прежний	Засорение впускного отверстия предохранительного клапана	Снять клапан и промыть его в воде
Увеличилось время нагрева	ТЭН покрылся слоем накипи	Извлечь фланец и очистить ТЭН
	Понижилось напряжение электросети	Обратиться в службу эксплуатации электросети
Частое срабатывание кнопки термовыключателя	Установленная температура близка к предельной	Повернуть регулятор термостата в сторону уменьшения температуры (-)
	Трубка термостата покрылась накипью	Извлечь из ЭВН опорный фланец и аккуратно очистить трубку от накипи
ЭВН работает, но не нагревает воду	Вентиль (Рис. 1, п.8) не закрыт или вышел из строя	Закрыть или заменить вентиль (Рис. 1, п.8)
Включенный в электросеть ЭВН не нагревает воду. Отсутствует индикация на панели управления	1) сработало УЗО (при его наличии); 2) отсутствует напряжение в электросети; 3) поврежден сетевой провод.	1) Нажать кнопку на УЗО; 2) Проверьте наличие напряжения в электрической розетке; 3) Обратитесь в специализированный сервисный центр.

Вышеперечисленные неисправности не являются дефектами ЭВН и устраняются потребителем самостоятельно или за его счет.

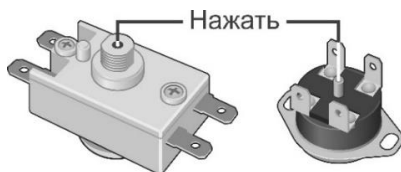


Рисунок 2. Схема расположения кнопки термовыключателя

13. ТРАНСПОРТИРОВКА И ХРАНЕНИЕ ЭЛЕКТРОВОДОНАГРЕВАТЕЛЕЙ

Транспортировка и хранение электроводонагревателей осуществляется в соответствии с манипуляционными знаками на упаковке:



– Необходимость защиты груза от воздействия влаги



– Хрупкость груза, условие осторожного обращения



– Рекомендованный температурный диапазон хранения груза:
от +10°C до +20°C



– Правильное вертикальное положение груза;

14. УТИЛИЗАЦИЯ

При соблюдении правил установки, эксплуатации, технического обслуживания ЭВН и соответствии качества используемой воды действующим стандартам изготовитель устанавливает срок службы ЭВН 9 лет.

При утилизации ЭВН необходимо соблюдать местные экологические законы и рекомендации.

Изготовитель оставляет за собой право на внесение изменений в конструкцию и характеристики ЭВН без предварительного уведомления.

15. ГАРАНТИИ ИЗГОТОВИТЕЛЯ

Изготовитель устанавливает срок гарантии на водонагреватель 1 год, при этом сроки гарантии на составные части и комплектующие изделия следующие:

- на водосодержащую емкость (внутренний бак) - 7 лет;
- на прочие составные части (нагревательный элемент, термостат, лампочки-индикаторы, уплотнительные прокладки, индикатор температуры, УЗО, предохранительный клапан) - 1 год.

Срок гарантии исчисляется с даты продажи ЭВН. При отсутствии или исправлении даты продажи и штампа магазина срок гарантии исчисляется от даты выпуска ЭВН. Дата выпуска водонагревателя закодирована в уникальном серийном номере, расположенном на идентификационной табличке на корпусе ЭВН. Серийный номер ЭВН состоит из тринадцати цифр. Третья и четвертая цифра серийного номера - год выпуска, пятая и шестая - месяц выпуска, седьмая и восьмая - день

выпуска ЭВН. Претензии в период срока гарантии принимаются при наличии данного руководства с отметками фирмы-продавца и идентификационной таблички на корпусе ЭВН.

Гарантия распространяется только на ЭВН. Неисправность предохранительного клапана или шнура питания с УЗО не влекут за собой замену ЭВН. Ответственность за соблюдение правил установки и подключения лежит на покупателе (в случае самостоятельного подключения) либо на монтажной организации, осуществившей подключение.

При установке и эксплуатации ЭВН потребитель обязан соблюдать требования, обеспечивающие безотказную работу прибора в течение срока гарантии:

- выполнять меры безопасности и правила установки, подключения, эксплуатации и обслуживания, изложенные в настоящем руководстве;
- исключить механические повреждения от небрежного хранения, транспортировки и монтажа;
- исключить замерзание воды в ЭВН;
- использовать для нагрева в ЭВН воду без механических и химических примесей (см. п. 5.3);
- эксплуатировать ЭВН с исправно работающим предохранительным клапаном из комплекта поставки ЭВН (см. п. 5).

Изготовитель не несет ответственность за недостатки, возникшие вследствие нарушения потребителем правил установки, эксплуатации и технического обслуживания ЭВН, изложенных в настоящем руководстве, в т.ч. в случаях, когда эти недостатки возникли из-за недопустимых параметров сетей (электрической и водоснабжения), в которых эксплуатируется ЭВН, и вследствие вмешательства третьих лиц. На претензии по внешнему виду ЭВН гарантия изготовителя не распространяется.

Ремонт, замена составных частей и комплектующих в пределах срока гарантии не продлевают срок гарантии на ЭВН в целом. Срок гарантии на замененные или отремонтированные комплектующие составляет один месяц.

Изготовитель:

Heating Equipment CO., LTD

Хитинг Эквипмент КО., Лимитед

№108#2 Shengping North Road Nantou Town, Zhongshan City, PRC

№108#2 Шенпин Норт Роуд Наньтоу, г. Чжуншань, КНР



Все модели прошли обязательную сертификацию и соответствуют требованиям Технического регламента Таможенного союза ТР ТС 004/2011, ТР ТС 020/2011

Сертификат № ТС RU C-CN.AB72.B.01143

Наименование и местонахождение торгующей организации, принимающей претензии по качеству в Российской Федерации:

ООО «Торговый дом ТЕРМЕКС» 187000, Россия, Ленинградская область, г. Тосно, ул. Красная набережная, д. 21а, лит. А, тел.: (812) 313-32-73

Импортер в Российскую Федерацию:

ООО «ЛЕННОРД» 196105, Россия, г. Санкт-Петербург, ул. Кузнецовская, д. 52, к. 22, лит. Г

Служба гарантийной и сервисной поддержки в Российской Федерации:

Тел.: 8-800-333-50-77

(понедельник — пятница с 09:00 до 20:00; суббота, воскресенье с 10:00 до 18:00 по московскому времени; звонок по России бесплатный), e-mail: service@thermex.ru

Головной сервисный центр (установка и подключение ЭВН, гарантийный и постгарантийный ремонт):

Россия, 196105, г. Санкт-Петербург, ул. Благодатная, д. 63, тел.: (812) 313-32-73

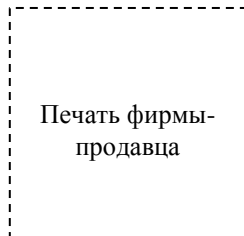
Телефоны и адреса авторизованных сервисных центров в других городах и регионах России можно узнать на сайте www.thermex.ru или обратиться в сервисный центр, указанный фирмой продавцом.

17. ОТМЕТКА О ПРОДАЖЕ

Модель _____ Серийный № _____

Дата продажи « ____ » _____ 201 ____ г.

Фирма-продавец: _____

Подпись представителя
фирмы-продавца _____

Изделие укомплектовано, к внешнему виду изделия претензий не имею.
Руководство по эксплуатации с необходимыми отметками получил, с правилами эксплуатации и условиями гарантии ознакомлен и согласен.

Подпись покупателя: _____



СУ ЖЫЛЫТҚЫШТЫ АЛҒАШ РЕТ ПАЙДАЛАНАР АЛДЫНДА БЕРІЛГЕН ПАЙДАЛАНУ БОЙЫНША НҰСҚАУЛЫҚТЫ МҰҚИЯТ ОҚЫП ШЫҒЫҢЫЗ

KZ

ҚҰРМЕТТІ САТЫП АЛУШЫ!

Сізді THERMEX электр су жылытқышын сатып алуыңызбен құттықтаймыз. Біздің электр су жылытқыштарымыздың мол ассортименті Сіздің кез келген қажеттіліктеріңізді қанағаттандырады деп үміт артамыз. Аспапты жасау кезінде заманауи технологиялар мен жоғары сапалы материалдарды пайдалану THERMEX сауда маркасына деген сенім мен оның танымалдылығын айқындайды. Біздің электр су жылытқыштар пайдалану кезінде Сізге толық электр қауіпсіздігін қамтамасыз ететін қорғаныстық өшіру құрылғысымен (ҚӨК) жабдықталған.

THERMEX электр су жылытқышы пайдалану сенімділігі мен қауіпсіздігіне кепілдік беретін отандық және халықаралық стандарттарға қатаң сәйкестікке әзірленген және дайындалған.

Берілген нұсқаулық IF (pro) сериясының THERMEX үлгісіне қолданылады. Сіз сатып алған су жылытқыштың үлгісінің толық атауы «Дайындаушының кепілдігі» бөлімінде («Сату туралы белгі» тармақшасында) және су жылытқыштың корпусындағы сәйкестендіру тақташасында көрсетілген.

1. АРНАЛУЫ

Электр су жылытқыш (бұдан әрі мәтін бойынша - ЭСЖ) қажетті параметрлерімен суық сумен жабдықтау магистраліне ие тұрмыстық және өнеркәсіптік объектілерді ыстық сумен қамтамасыз етуге арналған.

ЭСЖ жабық жылытылатын жайларда пайдаланылуы тиіс және үздіксіз ағу режимінде жұмыс істеуге арналмаған.

Электр су жылытқыш (бұдан әрі мәтін бойынша - ЭСЖ) 0,05 МПа кем емес және 0,6МПа көп емес қысыммен суық су құбырына ие тұрмыстық және өнеркәсіптік объектілерді ыстық сумен қамтамасыз етуге арналған.

2. ЖЕТКІЗУ ЖИЫНТЫҒЫ

Электр су жылытқыш	- 1 дана
GR типінің сақтандырғыш клапаны	- 1 дана
Пайдалану бойынша нұсқаулық	- 1 дана
Бекітуге арналған анкерлер жиынтығы	- 1 жиынтық
Орамы	- 1 дана

3. НЕГІЗГІ ТЕХНИКАЛЫҚ СИПАТТАМАЛАРЫ

KZ

ЭСЖ барлық типтері мен үлгілерінің қорек кернеуі 230 В $\pm 10\%$ шегінде болуы тиіс. Қорек беретін электр желісінің жиілігі 50Гц $\pm 1\%$. Ішкі бактың көлемі және жылыту элементінің қуаты аспаптың корпусындағы сәйкестендіру тақтасында көрсетілген. Судың шығысы мен кірісінің келте құбырларының бұрандаларының диаметрі– G1/2".

Дайындаушы су жылытқыштың жиынтығына, сипаттамалары мен конструкциясына алдын ала хабарламай өзгертулер енгізу құқын өзіне қалдырады.

1-кесте

ЭСЖ көлемі, л	2 кВт қуаты кезінде $\Delta T=45^{\circ}\text{C}$ жылытудың орташаландырылған уақыты
30	0 сағ. 50 мин.
50	1 сағ. 25 мин.
80	2 сағ. 10 мин.
100	2 сағ. 45 мин.

4. ЭСЖ СИПАТТАМАСЫ ЖӘНЕ ЖҰМЫС ІСТЕУ ҚАҒИДАСЫ

ЭСЖ сыртқы корпусы соққыға төзімді пластиктен жасалған. Ішкі бактар құрамында титан бар жоғары сапалы тот баспайтын болаттан жасалады, бұл жоғары коррозияға төзімділікті, және осыған орай, ұзақ пайдалану мерзімін қамтамасыз етеді. Сыртқы корпус пен ішкі бактың арасындағы кеңістік пенополиуретанмен – үздік жылу сақтау сипаттамаларына ие заманауи, экологиялық таза жылы оқшаулағышпен толтырылған. IF(pro) үлгілерінде екі бұрандалы келтеқұбыр бар: суық судың кірісіне арналған (1-сур., 3 т.) көк сақинамен және ыстық судың шығысына арналған (1-сур., 2 т.) қызыл сақинамен, және суды ағызуда және ішкі бакты жууда арналған қосымша дренаждық келтеқұбырлармен (металл бітеуішпен жабылған) жабдықталған (1-сур., 17 т.). ЭСЖ сыртқы бетінде, барлық үлгілерінде, басқару панелі орналасқан (1-сур, 16 т.).

Алмалы-салмалы фланецте құбырлы электр жылытқыш (ҚЭЖ), термостат және термоажыратқыш датчиктері құрастырылған. ҚЭЖ суды жылытады және $+75^{\circ}\text{C}$ дейін температураны қалыпты реттеуге ие термостатпен басқарылады. Барлық үлгілерде сенсорлық реттеумен электронды басқару бар. Электроника судың температурасын пайдаланушымен қойылған деңгейде автоматты түрде ұстап тұрады. Термоажыратқыш ЭСЖ қызып кетуден сақтау үшін қолданылады және судың температурасы $+95^{\circ}\text{C}$ жоғары көтерілген кезде ҚЭЖ желіден өшіреді (3-сур.).

Аспаптың электр сымбауында ағу кезінде немесе аспаптың жерге тұйықталған элементтеріне қорек кернеуінің бұзылуы кезінде ЭСЖ электр қорегі желісінен өшіруді қамтамасыз ететін ҚӨҚ құрастырылған.

Сақтандырғыш клапан (1-сур., 5 т.) су құбырында қысымның түсуі жағдайында және су қатты ысып кеткен кезде бактағы қысымның артуы жағдайында су жылытқыштан су құбырына судың түсуіне бөгет жасай отырып, кері клапан қызметін, сондай-ақ су қатты ысыған кезде бактағы артық қысымды түсіретін қорғаныс клапанының қызметін атқарады. Су жылытқыш жұмыс істеп тұрған кезде артық қысымды түсіру үшін сақтандырғыш клапанның сыртқа шығаратын құбырынан су құйылып кетуі мүмкін, бұл су жылытқыштың қауіпсіздігі мақсатында жүзеге асады. Бұл сыртқа шығаратын құбыр атмосфера үшін ашық қалдырылуы және тұрақты төмен қаратылып және қатпайтын қоршаған ортада орнатылуы тиіс.

ЭСЖ құрастыру кезінде тиісті дренажды қарастыра отырып (1-сур., 6 т.), канализацияға сақтандырғыш клапанның (1-сур., 14 т.) сыртқа шығаратын құбырынан судың ағуын қамтамасыз ету қажет.

Әк тұнбасын кетіру үшін және клапанның жұмысқа жарамдылығын тексеру үшін сақтандырғыш клапанның сыртқа шығару құбыры арқылы суды аздаған мөлшерін ағызуды тұрақты (айына бір реттен сирек емес) жүзеге асырып отыру қажет. Клапан ашуға арналған тұтқамен жабдықталған (1-сур., 15 т.). ЭСЖ жұмыс істеп тұрған кезде бұл тұтқаның бактан судың ағуын жабатын күйде тұруын қадағалау қажет.

5. ҚАУІПСІЗДІК ШАРАЛАРЫНЫҢ НҮСҚАУЛАРЫ

ЭСЖ электр қауіпсіздігіне тек электр қондырғыларын құрастырудың қолданыстағы ережелеріне сәйкес орындалған тиімді жерге тұйықтау бар болған жағдайда ғана кепілдік беріледі.

Сантехникалық жеткізу және бекіту арматурасы су құбыры желісінің параметрлеріне сәйкес келулері және қажетті сапа сертификаттары болуы тиіс.

ЭСЖ құрастыру және пайдалану кезінде рұқсат етілмейді:

- егер ЭСЖ сумен толтырылмаған болса, электр қорегін қосуға;
- электр қорегі қосылып тұрған кезде, қорғаныс қақпағын шешіп алуға;
- ЭСЖ жерге тұйықтаусыз пайдалануға;
- ЭСЖ 0,6 МПа жоғары қысыммен су құбыры желісіне қосуға;
- ЭСЖ су құбырына сақтандырғыш клапансыз қосуға ;
- Электр қорегі қосылып тұрған кезде ЭСЖ-дан суды төгуге;
- Өндірушімен ұсынылмаған қосалқы бөлшектерді пайдалануға;
- ЭСЖ аққан суды тамақ дайындау үшін пайдалануға;
- ЭСЖ және сақтандырғыш клапанның жөмысының бұзылуына әкелуі мүмкін механикалық қоспалардан (кұм, майда тастар) тұратын суды пайдалануға.
- ЭСЖ кронштейндерінің орнату мөлшерлерін және конструкциясын өзгертуге.

ЭСЖ пайдаланылатын қоршаған ортаның температурасы 3°C тан 40°C дейінгі шекте болуы тиіс. Теріс температура кезінде ЭСЖ-дағы судың қатып қалуы оның істен шығуына әкеледі, бұл кепілдік жағдайы болып табылмайды.



Балалардың ЭСЖ ойнамаулары үшін, балаларға көңіл бөлу керек. ЭСЖ мүмкіндіктері, сезу немесе психикалық қабілеттері шектелген тұлғалардың (балаларды қоса), сондай-ақ ЭСЖ пайдалана алмайтын тұлғалардың пайдалануына арналмаған, тек бұл ЭСЖ қауіпсіздігі үшін жауап беретін тұлғалардың нұсқауларына сәйкес және бақылауымен жүзеге асырылатын жағдайлардан басқа.

6. ОРНАТУ ЖӘНЕ ҚОСУ

Барлық құрастыру, сантехникалық және электр монтаждау жұмыстары білікті қызметкермен жүргізілуі тиіс.

7. ОРНАЛАСТЫРУ ЖӘНЕ ОРНАТУ

ЭСЖ орнату корпусында көрсетілген таңбаламаға және келесі кестеге сәйкес жүзеге асырылады:

Таңбалама	Көлемі	Орналасуы
IF 30 V (pro)	30 литр	V – тігінен, келтеқұбырлары төмен қараған
IF 50 V (pro)	50 литр	V - тігінен, келтеқұбырлары төмен қараған
IF 80 V (pro)	80 литр	V - тігінен, келтеқұбырлары төмен қараған
IF 100 V (pro)	100 литр	V - тігінен, келтеқұбырлары төмен қараған
IF 50 H (pro)	50 литр	H - көлденеңінен, келтеқұбырлары төмен қараған
IF 80 H (pro)	80 литр	H - көлденеңінен, келтеқұбырлары төмен қараған

Құбырларда жылудың ысырап болуын азайту үшін ЭСЖ ыстық суды пайдалану орнына барынша жақын жерге орнату ұсынылады.

Қабырғада тесікті бұрғылап тесу (жасау) кезінде қабырғадан өтетін кабельдерді, арналар мен құбырларды есепке алу қажет. Құрастыру орнын таңдау кезінде су толтырылған ЭСЖ жалпы салмағын есепке алу қажет. Жүк көтерімділігі әлсіз қабырға мен еденді нығайту керек.

ЭСЖ қабырғаға бекітілген анкерлердің ілмегіне корпустың кронштейнінен ілінеді. Ілгектерді қабырғаға құрастыру олармен ЭСЖ кронштейндерінің өздігінен қозғалуын болдырмау қажет.

ЭСЖ қызмет көрсету үшін қорғаныс қақпағынан алмалы-салмалы фланецтің осінің бағытында ең жақын бетіне дейін ара қашықтық 30 сантиметрден кем болмауы тиіс – барлық үлгілер үшін.



НАЗАР АУДАРЫҢЫЗ! Ыстық сумен жабдықтау жүйесінің ақаулығы жағдайында тұтынушының және (немесе) үшінші тұлғалардың мүлкіне залал келтіруді болдырмау үшін, ЭСЖ құрастыруды едендерінде гидрооқшаулау және канализацияға дренаж бар үй-жайда жүзеге асыру керек, және қандай жағдай болмасын ЭСЖ астына судың әсеріне ұшырайтын заттарды орналастырмау керек. ЭСЖ қорғалмаған үй-жайларда орналастыру кезінде ЭСЖ астына канализацияға дренажбен қорғаныс түпқоймасын орнату қажет.

ЭСЖ техникалық және кепілдікті қызмет көрсетуді жүзеге асыру үшін қиын қол жететін жерлерге орналастыру жағдайында (антресольдар, қуыстар, төбе арасындағы кеңістіктер және т.б.) ЭСЖ құрастыру және бөлшектеу тұтынушымен өз бетімен, немесе оның есебінен жүзеге асырылады.

Ескерту: қорғаныс түпқоймасы ЭСЖ жеткізу жиынтығына кірмейді.

8. СУ ҚҰБЫРЫНА ҚОСУ

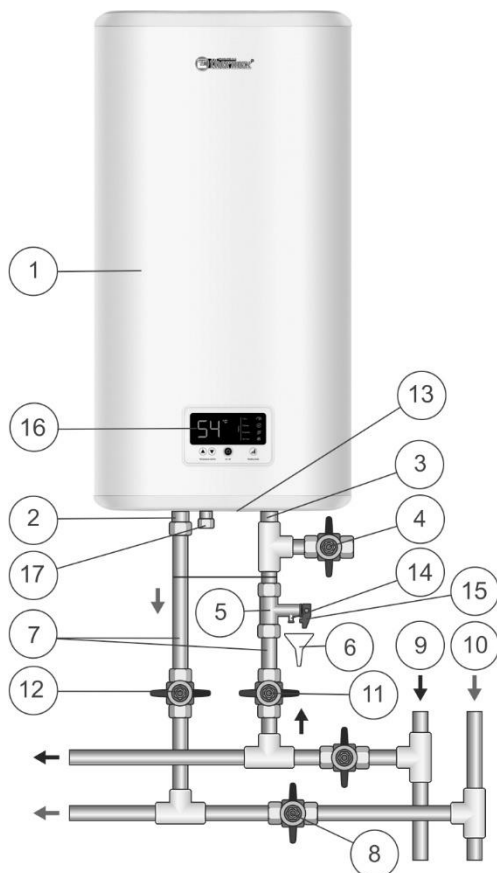
Көк сакинамен белгіленген суық су кірісіне (1-сур., 3 т.), сақтандырғыш клапанды (1-сур., 5 т.) келген тығыздауыш материалмен қосылыс (зығырмен, ФУМ таспасымен және т.б.) герметикалылығын қамтамасыз ете отырып, 3,5-4 айналымға бұрап, орнату керек.



ЭСЖ сақтандырғыш клапансыз пайдалануға немесе басқа өндірушілердің клапанын пайдалануға тыйым салынады.

ЭСЖ пайдалану кезінде сақтандырғыш клапанының дренаж шүмегінен тамшылардың пайда болғанын байқауға болады (суды жылыту кезінде артық қысымды шығару). Дренаж шүмегіне ылғалды шығару үшін тиісті диаметрмен резеңке немесе силикон түтікті жалғау ұсынылады.

Су құбыры жүйесіне қосу 1-суретке сәйкес мыс, металлпластик немесе пластик құбырлардың көмегімен, сондай-ақ арнайы иілімді сантехникалық жетектің көмегімен жүзеге асырылады. Бұрын қолданыста болған иілімді жетекті пайдалануға тыйым салынады. ЭСЖ-ға суды суық су магистралінде орналастырылған лайұстар-сүзгі (жеткізу жиынтығына кірмейді) арқылы беруге кеңес беріледі.



1-сурет. ЭСЖ су құбырына қосу сұлбасы

1-сурет: 1 – ЭСЖ, 2 – ыстық судың келтеқұбыры, 3 – суық судың келтеқұбыры, 4 – ағызу шұрасы, 5 – сақтандырғыш клапан, 6 – канализацияға дренаж, 7 – жеткізу, 8 – ЭСЖ пайдалану кезінде шұраны жабу, 9 – суыс су магистралі, 10 – ыстық су магистралі 11 – суық судың тиекті шұрасы, 12 – ыстық судың тиекті шұрасы, 13 – қорғаныс қақпағы, 14 – сақтандырғыш клапанның сыртқа шығаратын құбыры, 15 – сақтандырғыш клапанды ашуға арналған тұтқа, 16 – басқару панелі, 17 – ағызу келтеқұбыры.

Қосқаннан кейін су жылытқыштан ауа ағынын қамтамасыз ету үшін ЭСЖ суық судың кранын (1-сур., 11 т.), араластырғыштағы ыстық судың кранын (1-сур., 12т.) ашыңыз. ЭСЖ толтыру кезінде араластырғыш кранынан үздіксіз су ағыны ағады. Араластырғыштағы ыстық су кранын жабыңыз.

ЭСЖ су құбырымен жабдықталмаған жерлерде қосу кезінде, ЭСЖ-ға суды сорғы станциясын пайдалана отырып, қосымша сыйымдылықтан, немесе ЭСЖ

жоғарғы нүктесінен 5 метрден кем емес биіктікте орналасқан сыйымдылықтан беруге рұқсат етіледі.

Ескерту: пайдалану барысында ЭСЖ қызмет көрсетуді жеңілдету үшін ағызу шұрасын (1-сур., 4т.) 1-суретке сәйкес орнату ұсынылады (ағызу келтеқұбырларымен жабдықталмаған үлгілер үшін (ЭСЖ жеткізу жиынтығына кірмейді)).

Егер су құбырындағы қысым 0,6 МПа жоғары болатын болса, онда ЭСЖ алдындағы кірісінде судың қысымын нормаға дейін төмендету үшін редукциялық клапанды орнату қажет (ЭСЖ жеткізу жиынтығына кірмейді).

9. ЭЛЕКТР ЖЕЛІСІНЕ ҚОСУ



НАЗАР АУДАРЫҢЫЗ! Электр қорегін қосар алдында, ЭСЖ сумен толтырылғанына көз жеткізіңіз.

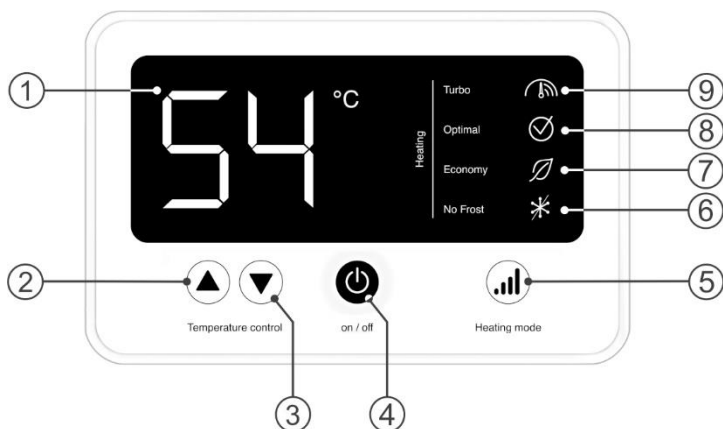
ЭСЖ ашасы және ҚӨҚ (опционды) бар электр қорегінің штаттық сымбауымен жабдықталған.

Розеткада жерге тұйықтау клеммасы болуы және ылғалдан қорғалған жерде орналастырылуы тиіс.

Розетка және оған қосылған электр сымы 2000Вт кем емес номиналды қуатқа есептелуі тиіс.

Ашаны розеткаға қосу (егер ЭСЖ опционды түрде ҚӨҚ жабдықталған, ҚӨҚ орналасқан түймешікті басу).

10. ПАЙДАЛАНУ



2-сурет. Электронды басқару панелі

2-сурет: 1 – LCD дисплей, 2 – «▲» Temperature control /жылыту температурасын көбейту түймешігі, 3 – кнопка «▼» Temperaturecontrol/ жылыту температурасын азайту түймешігі, 4 – «on/off» / қос./өшір. түймешігі, 5 – «Heatingmode» / жылыту қуатын орнату түймешігі, 6 –«NOFrost» / қатуға қарсы режим индикациясы, 7 – «Economy» / ең төменгі қуат индикациясы, 8 –«Optimal» / стандартты қуат индикациясы, 9 –«Turbo» / ең жоғарғы қуат индикациясы.

ЭСЖ қосу/өшіру басқару панеліндегі орталық «on/off» түймешігімен (2-сур., 4 т.) жүзеге асырылады, бұл ретте дисплейде қойылған жылыту температурасы көрсетіледі. 2,5 секундтан кейін дисплейде ЭСЖ-дағы судың ағымдағы температурасы көрсетіледі. Жылыту қуатын таңдау басқару панеліндегі «Heatingmode» түймешігімен (2-сур., 5 т.) жүзеге асырылады. 2 кВт режимі «Turbo» (2-сур., 9 т.) бақылау шамының индикациясымен бірге жүреді, 1,3 кВт - «Optimal» (2-сур., 8 т.) бақылау шамының индикациясымен, ал 0,7 кВт - «Economy» (2-сур., 7 т.) бақылау шамының индикациясымен жүреді. Қатуға қарсы режимін қосу «NOFrost» (2-сур., 6 т.) бақылау шамының индикациясымен бірге жүреді.

ЭСЖ пайдалану барысында тұтынушы жылыту температурасын «▲» «▼» Temperature control (2-сур, 4 т. және 5 т.) екі пернесінің көмегімен реттей алады.

Егер ЭСЖ пайдалану кезінде ҚӨҚ іске қосылатын болса, оны жұмыс күйіне қайта орнату үшін ҚӨҚ түймешігін басу қажет. Егер бұл ретте ҚӨҚ қайталап іске қосылатын болса, оның іске қосылу себепін жою үшін сервис қызметінің маманын шақыру қажет.

Егер сіз ЭСЖ қыс кезінде пайдаланбайтын болсаңыз және су магистралінің және су жылытқыштың өзінің қатып қалуы мүмкін болатын болса, қорегін өшіру және ішкі бактың зақымдануын болдырмау үшін ЭСЖ-дан суды ағызып тастау керек.

11. ТЕХНИКАЛЫҚ ҚЫЗМЕТ КӨРСЕТУ

ТҚ жүргізу кезінде ҚЭЖ-дарда қақтың болуы тексеріледі. Онымен бірге ЭСЖ төменгі жағында түзілуі мүмкін тұнба тазартылады. Егер ҚЭЖ-да қақ түзілген болса, онда оны арнайы тазарту құралдарының көмегімен немесе механикалық жолмен тазартуға болады. ЭСЖ қосу күнінен бастап бір жылдан кейін мамандандырылған ұйымның қызметкерлерімен алғашқы техникалық қызмет көрсетуді жүргізу ұсынылады және қақ пен тұнбаның түзілу қарқындылығы бойынша келесі ТҚ жүргізу мерзімін анықтау керек. Мұндай әрекет ЭСЖ пайдалану мерзімін барынша ұзартады.

KZ



НАЗАР АУДАРЫҢЫЗ: ҚЭЖ қақтың жиналып қалуы оның зақымдануына себеп болуы мүмкін.

Ескерту: Қақтың түзілуінің салдарынан ҚЭЖ зақымдануы кепілдікті міндеттемелердің әрекетіне жатпайды. Тұрақты техникалық қызмет көрсету дайындаушы мен сатушының кепілдікті міндеттемелеріне кірмейді.

ТҚ жүргізу үшін келесі аталғандарды орындау қажет:

- ЭСЖ электр қорегін өшіру;
- ыстық суды суыту немесе оны араластырғыш арқылы ағызу;
- ЭСЖ-ға суық судың берілуін жабу;
- сақтандырғыш клапанды бұрап шығару немесе ағызу шұрасын ашу;
- суық суды беру келте құбырына немесе ағызу шұрасына оның екінші ұшын канализацияға бағыттай отырып, резеңке шлангты кигізу;
- араластырғыштағы ыстық судың қранын ашу және ЭЖС-дан суды шланг арқылы канализацияға ағызу;
- қорғаныс қақпағын шешіп алу, сымды ажырату, бактардан тірек фланецтерді бұрап шығару және шығарып алу;
- қажетіне қарай ҚЭЖ қақтан тазарту және бактан тұнбаларды тазарту;
- құрастыруды жүзеге асыру, ЭСЖ сумен толтыру және қоректі қосу.

Дренаждық келтеқұбырлары бар үлгілерде ЭСЖ-ға суық судың берілуін жабу, дренаждық келтеқұбырдағы бітеуішті бұрау және ыстық су қранын ашу жеткілікті. Су ағып біткеннен кейін, бакты қосымша жуу үшін ЭСЖ-ға суық суды беруді біраз уақытқа ашуға болады.

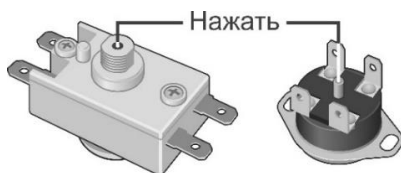
ЭСЖ техникалық қызмет көрсетуді жүзеге асыру кезінде мамандандырылған ұйымның күшімен сервис талонында техникалық қызмет көрсетуді жүзеге асырған ұйымның мөрімен тиісті белгі жасалуы тиіс.

12. ЫҚТИМАЛ АҚАУЛАР ЖӘНЕ ОЛАРДЫ ЖОЮ ӘДІСТЕРІ.

KZ

Ақау	Ықтимал себебі	Жою тәсілі
Жылыту уақыты көбейіп кеткен	ТЭЖ қақ тұрып қалған	Фланецті шығарып алу және ТЭЖ тазалау керек
	Электр желісіндегі кернеу төмендеген	Электр желісін пайдалану қызметіне хабарласу
Термоажырату түймешігі жиі іске қосылады	Орнатылған температура шекті температураға жақын	Термостаттың реттігішін температураны (-) азайту жағына қарай бұрау керек
	Термостаттың түтігіне қақ тұрып қалған	ЭСЖ-дан тірек фланецін шығарып алу және түтікті қақтан абайлап тазарту керек
ЭСЖ жұмыс істейді, бірақ суды жылытпайды	Шұра жабылмаған немесе істен шыққан (1-сур., 8 т.)	Шұраны жабу немесе ауыстыру керек (1-сур., 8 т.)
Электр желісіне қосылған ЭСЖ суды жылытпайды. Басқару панелінде индикация жоқ.	1)ҚОҚ іске қосылған (бар болған жағдайда); 2)электр желісінде кернеу жоқ; 3) желілік сым зақымданған.	1) ҚОҚ түймешігін басу керек; 2) Электр розеткасында кернеудің болуын тексеріңіз; 3) Мамандандырылған сервис орталығына хабарласыңыз.

Жоғарыда аталған ақаулар ЭСЖ ақаулары болып табылмайды және тұтынушымен өз бетімен немесе өз есебінен жойылады.



2-сурет. Термоажыратқыш түймешігінің орналасу сұлбасы

13. ЭЛЕКТР СУ ЖЫЛЫТҚЫШТАРДЫ ТАСЫМАЛДАУ ЖӘНЕ САҚТАУ

KZ

Электр су жылытқыштарды тасымалдау және сақтау орамындағы манипуляциялық белгілерге сәйкес жүзеге асырылады:



– Жүкті ылғалдың әсерінен қорғау қажеттілігі



– Жүктің нәзіктілігі, абайлап қолдану шарты



– Жүкті сақтаудың ұсынылатын температуралық диапазоны:
+10°C бастап +20°C дейін



– Жүктің дұрыс тігінен орналасуы

14. КӘДЕГЕ АСЫРУ

ЭСЖ орнату, пайдалану және техникалық қызмет көрсету ережелерін сақтау кезінде және пайдаланылатын судың сапасының қолданыстағы стандартқа сәйкес келуі кезінде дайындаушы ЭСЖ сатып алу күнінен бастап оған 9 жыл жұмыс істеу мерзімін белгілейді.

ЭСЖ кәдеге асыру кезінде жергілікті экологиялық заңдар мен ұсыныстарды сақтау қажет.

Дайындаушы ЭСЖ конструкциясы мен сипаттамаларына алдын ала хабарлаусыз өзгертулер енгізу құқын өзіне қалдырады.

15. ДАЙЫНДАУШЫНЫҢ КЕПІЛДІГІ

Дайындаушы су жылытқышқа 1 жыл кепілдік мерзімін белгілейді, бұл ретте бұйымның құрамдас бөлшектері мен жиынтықтаушыларына кепілдік мерзімі төмендегідей:

- су тұратын сыйымдылыққа (ішкі бак) —7 жыл;
- басқа құрамдас бөлшектеріне (жылытқыш элементі, термостат, индикатор-шамдар, тығыздауыш аралық төсемдер, температура индикаторлары, ҚӨҚ, сақтандырғыш клапан) —1 жыл.

Кепілдік мерзімі ЭСЖ сату күнінен бастап есептеледі. Сату күні және дүкеннің мөртабаны болмаған немесе түзетілген жағдайда, кепілдік мерзімі ЭСЖ

шығару күнінен бастап есептеледі. Бұйымды шығару күні бұйымның корпусында төменгі бөлігінде орналасқан сәйкестендіру тақтасында бірегей сериялық нөмірде кодталған. Бұйымның сериялық нөмірі он үш саннан тұрады. Сериялық нөмірдің үшінші және төртінші саны – шығарылған жылы, бесінші және алтыншы – шығарылған айы, жетінші және сегізінші – ЭСЖ шығарылған күні. Кепілдік мерзімі ішінде наразылықтар сатушы-фирманың белгілерімен осы нұсқаулық және ЭСЖ корпусында сәйкестендіру тақтасы болған жағдайда қабылданады.

Кепілдік тек ЭСЖ ғана қолданылады. Сақтандырғыш клапанның немесе ҚӨҚ қорек сымбауының ақаулығы ЭСЖ ақаулығы болып табылмайды және ЭСЖ ауыстыруды болдырмайды. Орнату және қосу ережелерін сақтау үшін жауапкершілік сатып алушыға (өз бетімен қосу жағдайында) немесе қосуды жүзеге асырған құрастыру ұйымына жүктеледі.

ЭСЖ орнату және пайдалану кезінде тұтынушы аспаптың кепілдік мерзімі ішінде тоқтаусыз жұмысын қамтамасыз ететін талаптарды сақтауға міндетті:

- берілген нұсқаулықта мазмұндалған орнату, қосу, пайдалану және қызмет көрсету ережелері мен қауіпсіздік шараларын орындауға;
- ұқыпсыз сақтаудан, тасымалдаудан және құрастырудан механикалық зақымдануларды болдырмауға
- ЭСЖ-да судың қатып қалуын болдырмауға;
- ЭСЖ-да жылыту үшін механикалық және химиялық қоспаларсыз суды пайдалануға (5.3 т.қара.);
- ЭСЖ жеткізу жиынтығынан ақаусыз жұмыс істейтін сақтандырғыш клапандармен ЭСЖ пайдалануға (5 т. қара).

Дайындаушы тұтынушымен берілген нұсқаулықта мазмұндалған ЭСЖ орнату, пайдалану және техникалық қызмет көрсету ережелерін бұзу салдарынан туындаған ақаулар үшін, оның ішінде бұл ақаулар ЭСЖ пайдаланылатын желілердің (электр және сумен жабдықтау) рұқсат етілмейтін параметрлерінің салдарынан, және үшінші тұлғалардың араласуының салдарынан туындаған жағдайларда, жауапкершілікті көтермейді. ЭСЖ сыртқы түрі бойынша наразылықтарға дайындаушының кепілдігі қолданылмайды.

Кепілдік мерзімі ішінде құрамдас бөлшектерін және жиынтықтаушыларын жөндеу, ауыстыру жалпы ЭСЖ кепілдік мерзімін ұзартпайды. Ауыстырылған немесе жөнделген жиынтықтаушыларына кепілдік мерзімі бір айды құрайды.

16. ДАЙЫНДАУШЫ ТУРАЛЫ МӘЛІМЕТТЕР

Дайындаушы:

Heating Equipment CO., LTD

Хитинг Эквипмент КО., Лимитед

№108#2 Shengping North Road Nantou Town, Zhongshan City, PRC

№108#2 Шенпин НортРоудНаньтоу, Чжуншань к., ҚХР

KZ



Барлық үлгілері міндетті сертификаттаудан өткен және Кеден Одағының ТР ТС 004/2011, ТР ТС 020/2011 Техникалық регламентінің талаптарына сәйкес келеді

Сертификат № TC RU C-CN.AB72.B.01143

Ресей Федерациясында сапасы бойынша наразылықты қабылдайтын сатушы ұйымның атауы және орналасқан жері:

«Торговый дом ТЕРМЕКС» ЖШҚ 187000, Ресей, Ленинград облысы, Тосно к., Красная набережная к-сі, 21а үй, лит. А, тел.: (812) 313-32-73

Ресей Федерациясына импорттаушы:

«ЛЕННОРД» ЖШҚ 196105, Ресей, Санкт-Петербург к., Кузнецовская к-сі, 52 үй, 22 к., лит. Г

Ресей Федерациясындағы кепілдік және сервистік қолдау көрсету қызметі:

Тел.: 8-800-333-50-77

(дүйсенбі — жұма 09:00 бастап 20:00 дейін; сенбі, жексенбі 10:00 бастап 18:00 дейін москва уақыты бойынша; Ресей бойынша қоңырау шалу тегін), e-mail: service@thermex.ru

Бас сервис орталығы (ЭСЖ орнату және қосу, кепілдікті және кепілдіктен кейінгі жөндеулер):

Ресей, 196105, Санкт-Петербург к., Благодатная к-сі, 63 үй, тел.: (812) 313-32-73

Ресейдің басқа қалаларындағы және аймақтарындағы авторландырылған сервис орталықтарының телефондары мен мекенжайларын www.thermex.ru сайтынан білуге болады немесе сатушы фирмамен көрсетілген сервис орталығына хабарласуға болады.

Қазақстан Республикасы:

KZ

Қазақстан республикасының сапасы бойынша наразылықтарды қабылдаушы импортердің, сатушы ұйымның атауы және орналасқан жері, олармен байланысты ақпарат:

"Термекс Сары - Арка" ЖШС

М02D7P8, Қазақстан Республикасы, Қарағанды қ., Складская к-сі, 15 құрылыс.

Тел.: 8-7212-51-28-89

17. САТУ ТУРАЛЫ БЕЛГІ

Үлгі _____ Сериялық № _____

Сату күні « ____ » _____ 201 ____ ж.

Сатушы-фирма: _____

Сатушы-фирманың өкілінің
қолтаңбасы _____



Бұйым жиынтықталған, бұйымның сыртқы түріне наразылығым жоқ. Қажетті белгілерімен пайдалану бойынша нұсқаулықты алдым, пайдалану ережелерімен және кепілдік шарттарымен таныстым және келісемін.

Сатып алушының қолтаңбасы: _____



ПЕРЕД ПЕРШИМ ВИКОРИСТАННЯМ ЕЛЕКТРИЧНОГО НАКОПИЧУВАЛЬНОГО ВОДОНАГРІВАЧА УВАЖНО ПРОЧИТАЙТЕ ДАНЕ КЕРІВНИЦТВО З ЕКСПЛУАТАЦІЇ ТА ЗВЕРНІТЬ ОСОБЛИВУ УВАГУ НА ПУНКТИ, ПОЗНАЧЕНІ СИМВОЛОМ «УВАГА!».

ШАНОВНИЙ ПОКУПЕЦЬ!

Поздоровляємо Вас з придбанням електроводонагрівача " THERMEX". Виражаємо упевненість в тому, що широкий асортимент наших електроводонагрівачів задовольнить будь-які Ваші потреби. Застосування сучасних технологій і матеріалів найвищої якості при виготовленні приладів визначили популярність і довіру до торгової марки THERMEX. Наші водонагрівачі опційно обладнані пристроєм захисного відключення (ПЗВ), який забезпечує Вам повну електробезпеку.

Електроводонагрівачі THERMEX розроблені і виготовлені у відповідності до вітчизняних і міжнародних стандартів, що гарантує надійність і безпеку експлуатації.

Дане керівництво поширюється на моделі THERMEX серії IF (рго). Повне найменування моделі придбаного Вами водонагрівача вказане в розділі "Гарантії виробника" (підрозділ "Відмітка про продаж") і в ідентифікаційній табличці на корпусі водонагрівача.

1. ПРИЗНАЧЕННЯ

Водонагрівач (далі по тексту ЕВН) призначений для забезпечення гарячою водою побутових і промислових об'єктів, які мають магістраль холодного водопостачання з тиском не менше 0,05 МПа та не більше 0,6 МПа.

ЕВН повинен експлуатуватися в закритих опалювальних приміщеннях і не призначений для роботи в безперервно проточному режимі.

2. КОМПЛЕКТ ПОСТАВКИ

Електроводонагрівач	- 1 шт.
Запобіжний клапан типу GP	- 1 шт.
Керівництво з експлуатації	- 1 шт.
Комплект анкерів для кріплення	- 1 комплект
Упаковка	- 1 шт.

3. ОСНОВНІ ТЕХНІЧНІ ХАРАКТЕРИСТИКИ

Напруга живлення всіх типів і моделей ЕВН повинна бути в межах 230 В $\pm 10\%$. Частота електромережі 50Гц $\pm 1\%$. Об'єм внутрішнього бака та потужність

нагрівального елемента вказані в ідентифікаційній таблиці на корпусі пристрою. Діаметр різьби патрубків входу і виходу води – G1/2".

Виробник залишає за собою право на внесення змін до конструкції та характеристик водонагрівача без попереднього повідомлення.

Таблиця 1

Об'єм ЕВН, л	Середній час нагріву на $\Delta T=45^{\circ}\text{C}$ при потужності 2 кВт
30	0 год. 50 хв.
50	1 год. 25 хв.
80	2 год. 10 хв.
100	2 год. 45 хв.

4. ОПИС І ПРИНЦИП ДІЇ ЕВН

Зовнішній корпус ЕВН виконаний з ударотривкого пластика. Внутрішній бак виготовляється з високоякісної нержавіючої сталі з вмістом титану, що забезпечує високу корозійну стійкість і, як наслідок, тривалий термін експлуатації. Простір між зовнішнім корпусом і внутрішнім баком заповнений пінополіуретаном - сучасною, екологічно чистою теплоізоляцією, що має найкращі характеристики теплозбереження. Моделі IF (pro) мають два різьбові патрубки: для входу холодної води (Мал. 1, п. 3) з синім кільцем і виходу гарячої води (Мал. 1, п. 2) - з червоним кільцем, і обладнані додатковим дренажним патрубком (закритий металевією заглушкою) для зливу води і промивання внутрішнього бака (Мал. 1, п. 17). На лицьовій стороні ЕВН, в усіх моделях, знаходиться панель управління (Мал. 1, п. 16).

На знімному фланці змонтовані трубчастий електронагрівач (ТЕН) і датчики термостата і термовимикача. ТЕН служить для нагріву води і керується термостатом, який має плавне регулювання температури до $+75^{\circ}\text{C}$. Усі моделі мають електронне управління з сенсорним регулюванням. Електроніка автоматично підтримує температуру води на рівні, встановленому користувачем. Термовимикач служить для оберігання ЕВН від перегрівання і відключає ТЕН від мережі при перевищенні температури води понад $+95^{\circ}\text{C}$ (Мал. 3).

На електричному шнурі приладу опційно змонтований ПЗВ, що забезпечує відключення ЕВН від мережі електроживлення при витокі або пробіі напруги живлення на заземлені елементи приладу.

Запобіжний клапан (Мал. 1, п. 5) виконує функції зворотного клапана, перешкоджаючи попаданню води з водонагрівача у водопровідну мережу у випадках падіння в останній тиску і у випадках зростання тиску у баку при сильному нагріві води, а також функції захисного клапана, скидаючи надмірний тиск у баку при сильному нагріві води. Під час роботи водонагрівача вода може просочуватися з випускної труби запобіжного клапана для скидання зайвого тиску, що відбува-

ється в цілях безпеки водонагрівача. Ця випускна труба повинна залишатися відкритою для атмосфери і бути встановленою постійно донизу в незамерзаючому зовнішньому середовищі.

Необхідно забезпечити вивід води з випускної труби запобіжного клапана (Мал. 1, п. 14) в каналізацію, передбачивши при монтажі відповідний дренаж. (Мал. 1, п. 6).

Необхідно регулярно (не рідше одного разу на місяць) проводити зливання невеликої кількості води через випускну трубу запобіжного клапана в каналізацію для видалення вапняного осаду та для перевірки працездатності клапана. Для відкривання клапана він забезпечений ручкою (Мал. 1, п. 15). Необхідно стежити, щоб під час роботи ЕВН ця ручка знаходилася в положенні, що закриває злив води з бака.

5. ВКАЗІВКИ ЗАХОДІВ БЕЗПЕКИ

Електрична безпека ЕВН гарантована тільки за наявності ефективного заземлення, виконаного відповідно до діючих правил монтажу електроустановок.

Сантехнічне підведення і запірні арматура повинні відповідати параметрам водопровідної мережі і мати необхідні сертифікати якості.

При монтажі і експлуатації ЕВН не допускається:

- Підключати електроживлення, якщо ЕВН не заповнений водою.
- Знімати захисну кришку при включеному електроживленні.
- Використовувати ЕВН без заземлення або використовувати як заземлення водопровідні труби.
- Включати ЕВН у водопровідну мережу з тиском більше 0,6 МПа.
- Підключати ЕВН до водопроводу без запобіжного клапана.
- Зливати воду з ЕВН при включеному електроживленні.
- Використовувати запасні частини, не рекомендовані виробником.
- Використовувати воду з ЕВН для приготування їжі.
- Використовувати воду, що містить механічні домішки (пісок, дрібні камені), які можуть привести до порушення роботи ЕВН і запобіжного клапана.
- Змінювати конструкцію і установчі розміри кронштейнів ЕВН.

Температура зовнішнього середовища, в якому експлуатується ЕВН, повинна знаходитися в межах від 3°C до 40°C. Замерзання води в ЕВН при мінусових температурах призводить до виходу його з ладу, що не є гарантійним випадком.



Слід звертати увагу дітей на те, щоб вони не грали з ЕВН. ЕВН не призначений для експлуатації особами (включаючи дітей) з обмеженими фізичними, дотиковими або психічними здібностями, а також особами, що не вміють користуватися ЕВН, за винятком випадків, коли це відбувається під спостереженням або згідно з інструкціями від осіб, що відповідають за безпеку ЕВН.

6. УСТАНОВКА І ПІДКЛЮЧЕННЯ

Усі монтажні, сантехнічні і електромонтажні роботи повинні проводитися кваліфікованим персоналом.

7. РОЗМІЩЕННЯ ТА УСТАНОВКА

Установка ЕВН проводиться у відповідності з маркуванням, яке вказано на корпусі і наступній таблиці:

Маркування	Об'єм	Розміщення
IF 30 V (pro)	30 літрів	V - вертикальне, патрубки вниз
IF 50 V (pro)	50 літрів	V - вертикальне, патрубки вниз
IF 80 V (pro)	80 літрів	V - вертикальне, патрубки вниз
IF 100 V (pro)	100 літрів	V - вертикальне, патрубки вниз
IF 50 H (pro)	50 літрів	H - горизонтальне, патрубки вниз
IF 80 H (pro)	80 літрів	H - горизонтальне, патрубки вниз

Рекомендовано встановлювати ЕВН максимально близько від місця використання гарячої води, щоб скоротити втрати тепла в трубах.

При свердлінні (виконанні) отворів в стіні, слід враховувати кабелі, що проходять в ній, канали і труби. При виборі місця монтажу необхідно враховувати загальну вагу ЕВН заповненого водою. Стіну і підлогу із слабкою вантажопідйомністю необхідно відповідно зміцнити.

ЕВН підвішується за кронштейни корпусу на крюки анкерів, що закріплюються в стіні. Монтаж крюків в стіні повинен виключати мимовільне переміщення по них кронштейнів ЕВН.

Для обслуговування ЕВН відстань від захисної кришки до найближчої поверхні у напрямку осі знімного фланця має бути не менше 30 сантиметрів - для всіх моделей;



УВАГА! Щоб уникнути спричинення шкоди майну споживача і (чи) третіх осіб у разі несправностей системи гарячого водопостачання, необхідно робити монтаж ЕВН в приміщеннях, що мають гідроізоляцію підлог і дренаж в каналізацію, і ні в якому разі не розмішувати під ЕВН предмети, схильні до дії води. При розміщенні ЕВН в

незахищених приміщеннях необхідно встановити під ЕВН захисний піддон з дренажем в каналізацію.

У разі розміщення ЕВН в місцях, важкодоступних для проведення технічного і гарантійного обслуговування (антресолі, ніші, міжстельові простори і тому подібне) демонтаж і монтаж ЕВН здійснюється споживачем самостійно, або за його рахунок.

Примітка: захисний піддон не входить в комплект постачання ЕВН..

UA

8. ЕВН ПІДКЛЮЧЕННЯ ДО ВОДОПРОВОДУ

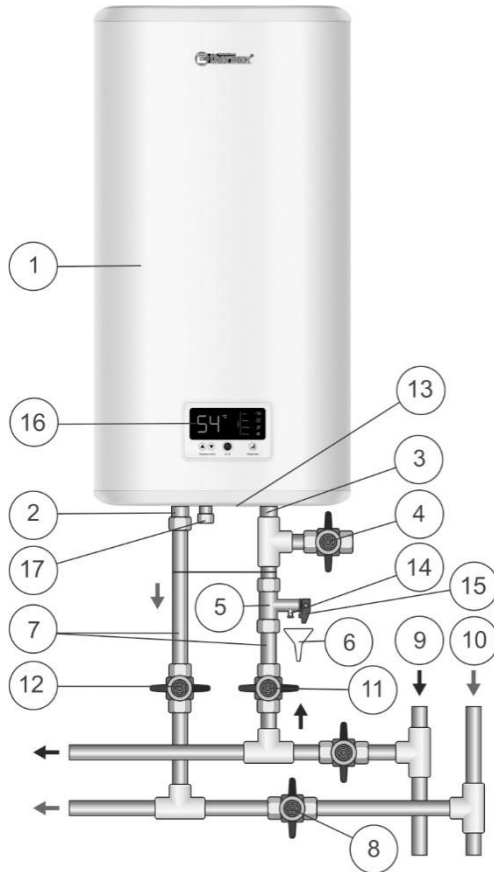
Встановити запобіжний клапан (Мал. 1, п. 5) на вході холодної води (Мал. 1, п. 3), поміченому синім кільцем, закрутивши на 3,5 - 4 оберти, забезпечивши герметичність з'єднання будь-яким матеріалом ущільнювача (льоном, стрічкою ФУМ та ін.).



Забороняється експлуатувати ЕВН без запобіжного клапана або використовувати клапани інших виробників.

Під час експлуатації ЕВН ви можете спостерігати появу крапель з дренажного дзьобика запобіжного клапана (скидання зайвого тиску при нагріванні води). Рекомендується приєднати до дренажного дзьобика гумову або силіконову трубку відповідного діаметру для відведення вологи.

Підключення до водопровідної системи робиться відповідно до Мал. 1 тільки за допомогою мідних, металопластикових або пластикових труб, а також спеціальної гнучкої сантехпідводки. Забороняється використання гнучкої сантехпідводки що була у користуванні. Рекомендується подавати воду в ЕВН через фільтр-грязьовик, встановлений на магістралі холодної води (не входить в комплект постачання).



Мал. 1. Схема підключення ЕВН до водопроводу

Малюнок 1: 1 - ЕВН, 2 - патрубок гарячої води, 3 - патрубок холодної води, 4 - зливний вентиль, 5 - запобіжний клапан, 6 - дренаж в каналізацію, 7 - підведення, 8 - перекрити вентиль при експлуатації ЕВН, 9 - магістраль холодної води, 10 - магістраль гарячої води, 11 - запірний вентиль холодної води, 12 - запірний вентиль гарячої води, 13 - захисна кришка, 14 - випускна трубка запобіжного клапана, 15 -ручка для відкриття запобіжного клапана, 16 - панель управління, 17 - зливний патрубок.

Після підключення відкрийте вентиль холодної води (Мал. 1, п. 11) в ЕВН, кран виходу гарячої води з ЕВН (Мал. 1, п. 12) і кран гарячої води на змішувачі, щоб забезпечити відтік повітря з водонагрівача. При остаточному заповненні ЕВН з крану змішувача безперервним струменем потече холодна вода. Закрийте кран гарячої води на змішувачі.

При підключенні ЕВН в місцях, не забезпечених водопроводом, допускається подавати воду в ЕВН з допоміжної ємності, розміщеної на висоті не менше 5 метрів від верхньої точки ЕВН, або з використанням насосної станції.

Примітка: для полегшення обслуговування ЕВН в процесі експлуатації рекомендується установка зливного вентиля (Мал. 1, п. 4) відповідно до мал. 1 (для моделей, не обладнаних зливним патрубком (не входить в комплект поставки ЕВН)).

Якщо тиск у водопроводі перевищує 0,6 МПа, то на вході перед ЕВН необхідно встановити редуційний клапан (не входить в комплект постачання ЕВН) для зниження тиску води до норми.

9. ПІДКЛЮЧЕННЯ ДО ЕЛЕКТРОМЕРЕЖІ



УВАГА! Перед підключенням електроживлення переконайтеся, що ЕВН заповнений водою.

ЕВН обладнаний штатним шнуром електроживлення з вилкою і ПЗВ (опційно).

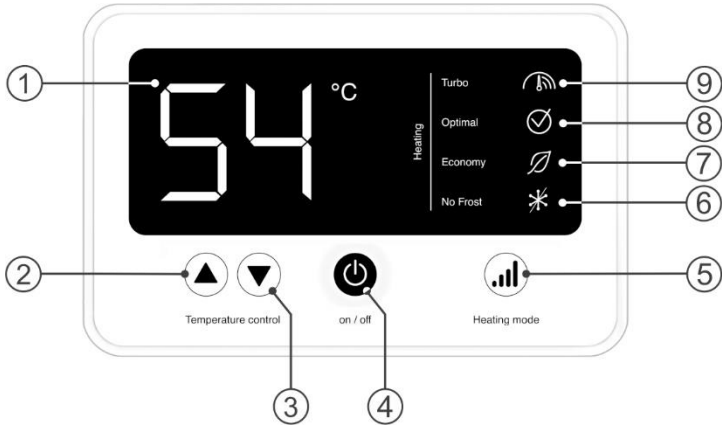
Розетка повинна мати клему заземлення і розташовуватися в місці, захищеному від вологи.

Розетка і підведена до неї електропроводка мають бути розраховані на номінальну потужність не менше 2000Вт.

Вставити вилку в розетку (якщо ЕВН опційно обладнаний ПЗВ, натиснути кнопку, розташовану на ПЗВ).

10. ЕКСПЛУАТАЦІЯ

UA



Малюнок 2. Електронна панель управління

Малюнок 2: 1 - LCD дисплей, 2 - кнопка "▲" Temperature control /збільшення температури нагріву, 3 - кнопка "▼" Temperature control/ зменшення температури нагріву, 4 - кнопка "on/off" / вкл./викл, 5 - кнопка "Heating mode" / установка потужності нагріву, 6 -індикація "NOFrost" / режим антизамерзання, 7 - індикація "Economy" / Мінімальна потужність, 8 - індикація "Optimal" / стандартна потужність, 9 - індикація "Turbo" / максимальний потужність.

Включення/виключення ЕВН здійснюється центральною кнопкою на панелі управління "on/off" (Мал. 2, п.4), при цьому на дисплеї показується задана температура нагріву. Через 2,5 секунди після цього на дисплей виводиться поточна температура води в ЕВН. Вибір потужності нагріву здійснюється кнопкою "Heatingmode" (Мал. 2, п.5), на панелі управління. Режим 2 кВт супроводжується індикацією контрольної лампи " Turbo" (Мал. 2, п.9), 1,3 кВт - індикацією контрольної лампи " Optimal" (Мал. 2, п.8), а 0,7 кВт - індикацією контрольної лампи " Economy" (Мал. 2, п.7). Включення режиму антизамерзання супроводжується індикацією контрольної лампи " NOFrost" (Мал. 2, п.6).

В процесі експлуатації ЕВН споживач може регулювати температуру нагріву за допомогою двох клавіш "▲" "▼" Temperature control (Мал. 2, п.4 і п.5).

Якщо при експлуатації ЕВН спрацював ПЗВ, для повернення його в робочий стан необхідно натиснути кнопку на ПЗВ. Якщо при цьому ПЗВ спрацьовує повторно, необхідно викликати фахівця сервісної служби для усунення причин, за якими воно спрацьовує.

Якщо ви не використовуєте ЕВН в зимовий період і існує вірогідність замерзання водних магістралей і самого водонагрівача, рекомендується відключити живлення і злити воду з ЕВН щоб уникнути ушкодження внутрішнього бака.

11. ТЕХНІЧНЕ ОБСЛУГОВУВАННЯ

При проведенні ТО перевіряється наявність накипу на ТЕНі. Одночасно з цим видаляється осад, який може утворитися в нижній частині ЕВН. Якщо на ТЕНі утворився накип, то його можна видалити за допомогою спеціальних чистячих засобів, або механічним шляхом. Рекомендується через рік з моменту підключення ЕВН провести перше технічне обслуговування працівниками спеціалізованої організації і по інтенсивності утворення накипу і осаду визначити терміни проведення подальших ТО. Ця дія максимально подовжить термін експлуатації ЕВН.

UA



УВАГА! накопичення накипу на ТЕНі може стати причиною його пошкодження.

Примітка: Ушкодження ТЕНа через утворення накипу не підпадає під дію гарантійних зобов'язань. Регулярне технічне обслуговування не входить в гарантійні зобов'язання виробника і продавця.

Для проведення ТО необхідно виконати наступне:

- відключити електроживлення ЕВН;
- дати остигнути гарячій воді або витратити її через змішувач;
- перекрити подачу холодної води в ЕВН;
- відгвинтити запобіжний клапан або відкрити зливний вентиль;
- на патрубок подання холодної води або на зливний вентиль надіти гумовий шланг, направивши другий його кінець в каналізацію;
- відкрити кран гарячої води на змішувачі і злити воду з ЕВН через шланг в каналізацію;
- зняти захисну кришку, відключити дроти, відгвинтити і витягнути з корпусу опорний фланець;
- очистити при необхідності ТЕН від накипу і видалити осад з бака;
- зібрати ЕВН, заповнити водою і включити живлення.

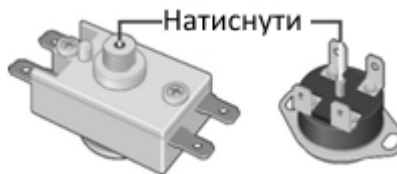
У моделях, що мають дренажний патрубок, досить перекрити надходження холодної води в ЕВН, відкрутити заглушку на дренажному патрубку і відкрити кран гарячої води. Після того, як вода зіллється, можна відкрити на деякий час подачу холодної води в ЕВН для додаткового промивання бака.

При проведенні технічного обслуговування ЕВН силами спеціалізованої організації в сервісному талоні має бути зроблена відповідна відмітка.

12. МОЖЛИВІ НЕСПРАВНОСТІ І МЕТОДИ ЇХ УСУНЕННЯ.

Несправність	Можлива причина	Метод усунення
Зменшився тиск гарячої води з ЕВН. Тиск холодної води колишній	Засмічення впускного отвору запобіжного клапана	Зняти клапан і промити його у воді
Збільшився час нагріву	ТЕН покритися шаром накипу	Витягнути фланець і очистити ТЕН
	Знизилася напруга електромережі	Звернутися в службу експлуатації електромережі
Часте спрацьовування кнопки термовимикача	Встановлена температура близька до граничної	Повернути регулятор термостата у бік зменшення температури (-)
	Трубка термостата покритася накипом	Витягнути з ЕВН опорний фланець і акуратно очистити трубку від накипу
ЕВН працює, але не нагріває воду	Вентиль (Мал. 1, п.8) не закритий або вийшов з ладу	Закрити або замінити вентиль (Мал. 1, п.8)
Включений в електромережу ЕВН не нагріває воду. Відсутня індикація на панелі управління	1) спрацював ПЗВ (при його наявності); 2) відсутня напруга в електромережі; 3) пошкоджений мережевий дріт	1) Натиснути кнопку на ПЗВ; 2) Перевірте наявність напруги в електричній розетці; 3) Зверніться в спеціалізований сервісний центр.

Вищеперелічені несправності не є дефектами ЕВН і усуваються споживачем самостійно або за його рахунок.



Малюнок 2. Схема розташування кнопки термовимикача

13. ТРАНСПОРТУВАННЯ І ЗБЕРІГАННЯ ЕЛЕКТРОВОДОНАГРІВАЧІВ

Транспортування і зберігання електроводонагрівачів здійснюється відповідно до маніпуляційних знаків на упаковці:



– Необхідність захисту вантажу від дії вологи



– Крихкість вантажу, умова обережного поводження



– Рекомендований температурний діапазон зберігання вантажу : від +10°C до +20°C



– Правильне вертикальне положення вантажу;

14. УТИЛІЗАЦІЯ

При дотриманні правил установки, експлуатації, технічного обслуговування ЕВН і відповідності якості використовуваної води діючим стандартам виробник встановлює термін служби ЕВН 9 років.

При утилізації ЕВН необхідно дотримуватися місцевих екологічних законів і рекомендацій.

Виробник залишає за собою право на внесення змін до конструкції і характеристик ЕВН без попереднього повідомлення.

15. ГАРАНТІЇ ВИРОБНИКА

Виробник встановлює термін гарантії на водонагрівач 1 рік, при цьому терміни гарантії на складові частини та комплектуючі вироби наступні:

- на водовмісну ємність (внутрішній бак) – 7 років;
- на інші складові частини (нагрівальний елемент, термостат, лампочки-індикатори, ущільнювальні прокладки, індикатор температури, ПЗВ, запобіжний клапан) – 1 рік.

Термін гарантії обчислюється з дати продажу ЕВН. За відсутності або виправленні дати продажу і штампуга магазину термін гарантії обчислюється від дати випуску ЕВН. Дата випуску водонагрівача закодована в унікальному серійному номері, розташованому на ідентифікаційній табличці на корпусі ЕВН. Серійний номер ЕВН складається з тринадцяти цифр. Третя і четверта цифра серійного номера - рік випуску, п'ята і шоста - місяць випуску, сьома і восьма - день випуску ЕВН.

Претензії в період терміну гарантії приймаються за наявності цього керівництва з відмітками фірми-продавця і ідентифікаційної таблички на корпусі ЕВН.

Гарантія поширюється тільки на ЕВН. Несправність запобіжного клапана або шнура живлення з ПЗВ не спричиняють за собою заміну ЕВН. Відповідальність за дотримання правил установки і підключення лежить на покупцеві (у разі самостійного підключення) або на монтажній організації, що здійснила підключення.

При установці і експлуатації ЕВН споживач зобов'язаний дотримуватися вимог, що забезпечують безвідмовну роботу приладу впродовж терміну гарантії:

- виконувати заходи безпеки і правила установки, підключення, експлуатації і обслуговування, викладені в цьому посібнику;
- виключити механічні ушкодження від недбалого зберігання, транспортування і монтажу; □ виключити замерзання води в ЕВН;
- використовувати для нагріву в ЕВН воду без механічних і хімічних домішок (див. п. 5.3);
- експлуатувати ЕВН із справно працюючим запобіжним клапаном з комплекту постачання ЕВН (див. п. 5).

Виробник не несе відповідальність за недоліки, що виникли внаслідок порушення споживачем правил установки, експлуатації і технічного обслуговування ЕВН, викладених в цьому посібнику, в т.ч. у випадках, коли ці недоліки виникли із-за неприпустимих параметрів мереж (електричної і водопостачання), в яких експлуатується ЕВН, і внаслідок втручання третіх осіб. Щодо претензій на вигляд ЕВН гарантія виробника не поширюється.

Ремонт, заміна складових частин і комплектуючих в межах терміну гарантії не подовжують термін гарантії на ЕВН в цілому. Термін гарантії на замінені або відремонтвані комплектуючі складає один місяць.

16. ВІДОМОСТІ ПРО ВИРОБНИКА

Виробник:

HeatingEquipmentCO., LTD

ХітінгЕквипмент КО., Лімітед

№108#2 Shengping North Road Nantou Town, Zhongshan City, PRC

№108#2 ШенпінНортРоудНаньтоу, м. Чжуншань, КНР

UA

Найменування і місцезнаходження організації, що торгує, приймає претензії за якістю в Україні:

ТОВ «ТЕРМЕКС» 58032, Україна, м.Чернівці, вул. Головна, 246,

тел.: (+380372) 583-200

Служба гарантійної і сервісної підтримки в Україні:

Тел.: 0-800-500-610

(дзвінки в межах України безкоштовні), e-mail: service@ua.thermex.com

17. ВІДМІТКА ПРО ПРОДАЖ

Модель _____ Серійний № _____

Дата продажу « ____ » _____ 201 ____ р.

Фірма-продавець: _____

Підпис представника
фірми-продавця _____



Виріб укомплектований, до зовнішнього вигляду виробу претензій не маю. Керівництво по експлуатації з необхідними відмітками отримав, з правилами експлуатації і умовами гарантії ознайомлений і згоден.

Підпис покупця: _____



ЕЩЁ БОЛЬШЕ ГОРЯЧЕЙ ВОДЫ!

Эффективное решение
для загородного дома
и малого бизнеса



Серия напольных комбинированных
водонагревателей со встроенным
теплообменником

COMBI



Высокая эффективность

Комбинированный нагрев
(ТЭН и теплообменник)
отличается максимальной
эффективностью
и экономичностью



Надежность и экологичность

Внутренний бак
и теплообменник имеют
покрытие Биостеклофарфор,
надежно защищающее от
коррозии



Максимальная совместимость

Создан для работы в паре
с большинством котлов
и бойлеров. Поддерживает
интеграцию в систему
«умного дома»

Модели	ER 80V (combi)	ER 100V (combi)	ER 120V (combi)	ER 150V (combi)	ER 200V (combi)	ER 300V (combi)
Объем, л	80	100	120	150	200	300
Мощность электрического ТЭНа, кВт	1.5	1.5	1.5	1.5	3.5	3.5
Номинальная мощность теплообменника, кВт	14.6	18.1	18.1	30.8	34.6	45.5
Площадь теплообменника, м²	0.59	0.73	0.73	1.23	1.38	1.82



ДОВЕРЬТЕ УСТАНОВКУ ПРОФЕССИОНАЛАМ



Зайдите на сайт thermex.ru и закажите установку водонагревателя у любого из сотен авторизованных сервис-партнеров Thermex.



Опытные мастера выполняют профессиональную установку, гарантийное, постгарантийное обслуживание, предложат исчерпывающие консультации.

Пройдите по ссылке и получите больше информации:

www.thermex.com

