

T-34/76

№3535
СОВЕТСКИЙ СРЕДНИЙ ТАНК
обр.1942 г.
T-34/76 SOVIET MEDIUM TANK model of 1942



СДЕЛАНО В РОССИИ
MADE IN RUSSIA

СОВЕТСКИЙ СРЕДНИЙ ТАНК T-34/76 обр.1942 г.	SOVIET MEDIUM TANK T-34/76 model of 1942	SOWJETISCHER MITTLERER PANZER T-34/76 (baujahr 1942)	CARRO ARMATO MEDIOCHAR MOYEN SOVIETICO T-34/76 (versione del 1942)	TANQUE MEDIANO SOVIETICO T-34/76 (modelo del año 1942)
Самый известный танк Второй Мировой войны. Он отличался технологичностью производства, простотой управления и надежностью, что помогло ему стать самым массовым танком, грозным для противника и самой любимой машиной советских танкистов.	The most famous tank of the World War II. It featured production adaptability, simplicity of control and reliability that helped it to become the most numerous tank, formidable for the enemy and the most favorite for the soviet tankmen.	Der bekannteste Panzer des 2. Weltkrieges. Er wurde durch Fertigungsreihtheit, leichte Handhabung, Zuverlässigkeit gekennzeichnet und ist dadurch zum meistverbreitetsten Panzer geworden, gefährlich für den Gegner und beliebt von sowjetischen Panzersoldaten.	Il carro armato più famoso della Seconda Guerra Mondiale, era caratterizzato da capacità tecnologica di produzione, semplicità nel comando e affidabilità che lo fece diventare il carro armato più diffuso, minaccioso per il nemico, e la macchina più amata dei carristi sovietici.	El tanque más famoso de la Segunda Guerra Mundial. Se distinguió por su alta tecnología de fabricación, sencillez de operación y fiabilidad, lo que le permitió ser el más numeroso de los tanques, temible para el enemigo y un vehículo más querido por los tanquistas soviéticos.

Прежде, чем приступить к сборке модели, внимательно ознакомьтесь с инструкцией.

ВНИМАНИЕ! Сборку и окраску модели следует проводить в хорошо проветриваемом помещении вдали от источников огня. Детали следует отделять от литников ножом или другим режущим инструментом (соблюдая осторожность при работе с острыми предметами).

Места среза деталей зачистите ножом или наждачной бумагой. Сборку модели производите согласно схеме. Для удобства каждая деталь на сборочной схеме обозначена номером, соответствующим номеру на литниковой рамке.

Модель рекомендуется окрашивать специальными красками для пластиковых моделей, выпускаемыми предприятием «ЗВЕЗДА».

Приступая к сборке модели, заранее ознакомьтесь со схемой окраски.

Краски и клей в комплект не входят. Для сборки модели рекомендуется использовать клей, выпускаемый предприятием «ЗВЕЗДА».

Используйте минимальное количество клея. Избегайте его попадания на окрашенные поверхности модели.

ВНИМАНИЕ!

ATTENTION - Useful advice! Study the instructions carefully prior to assembly. Remove parts from frame with a sharp knife or a pair of scissors and trim away excess plastic. Do not pull off parts. Assemble the parts in numerical sequence. Use plastic cement ONLY and use cement sparingly to avoid damaging the model. Paint small parts before detaching them from frame. Remove paint where parts are to be cemented.

ACHTUNG - Ein nützlicher Rat! Vor der Montage die Zeichnung aufmerksam studieren. Die einzelnen Montageteile mit einem Messer oder einer Schere vom Spritzling sorgfältig entfernen. Eventuelle Grate werden mit einer Klinge oder feinem Schmirgelpapier beseitigt. Keinesfalls die Montageteile mit den Händen entfernen. Bei der Montage der Tafelnummerierung folgen. Die Nummer der schon montierten Teile auf dem Spritzling ankreuzen. Bitte nur Plastikklebstoff verwenden.

ATTENZIONE - Consigli utili! Prima di iniziare il montaggio, studiare attentamente il disegno. Staccare con molta cura i pezzi dalle stampe, usando un tagliabalsa oppure un paio di forbici e togliere con una piccola lima o con carta vetrata fine eventuali sbavature. Mai staccare i pezzi con le mani. Montarli seguendo l'ordine della numerazione delle tavole. Eliminare dalla stampata il numero del pezzo appena montato, facendogli sopra una croce.

ATENCION - Consejos útiles! Estudiar las instrucciones cuidadosamente antes de comenzar el montaje. Separar las piezas de las bandejas con un cuchillo afilado o un par de tijeras, y retirar el exceso de plástico o rebaba. No arrancar las piezas. Montar las piezas en orden numérico. Utilizar SOLAMENTE pegamento para plástico y en poca cantidad para evitar que se dane el modelo. Pintar las piezas pequeñas antes de separarlas de la bandeja. Retirar la pintura de los lugares por donde se deban pegar las piezas.

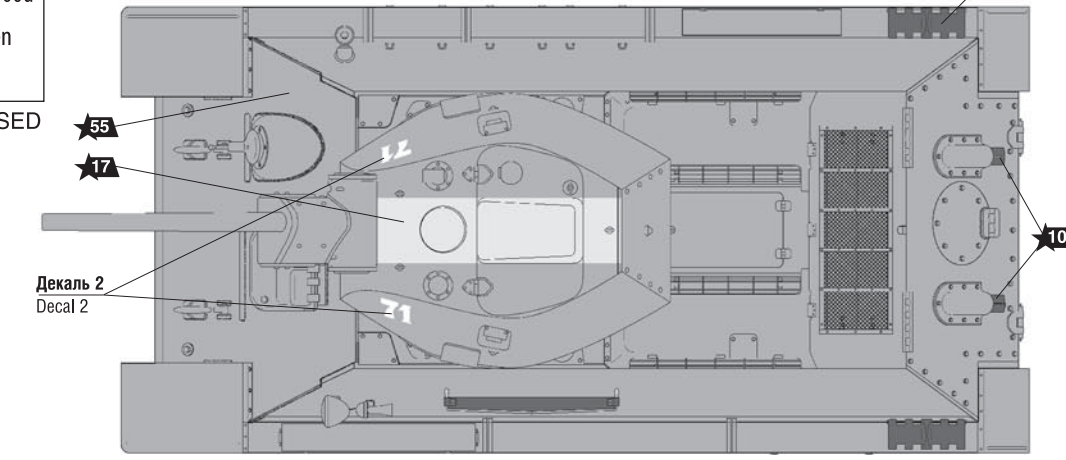
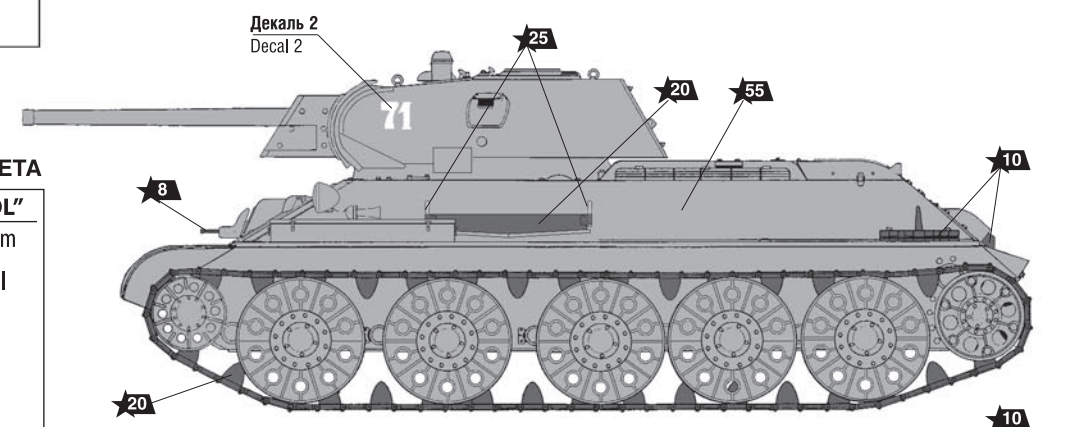
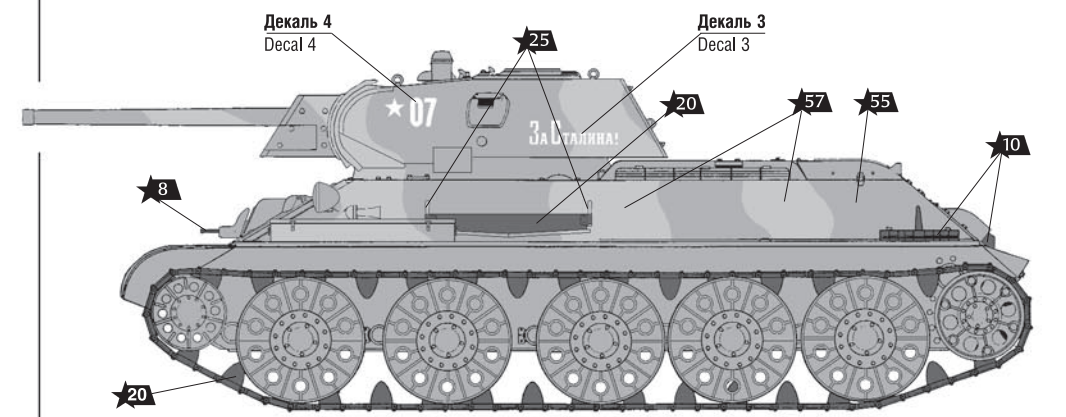
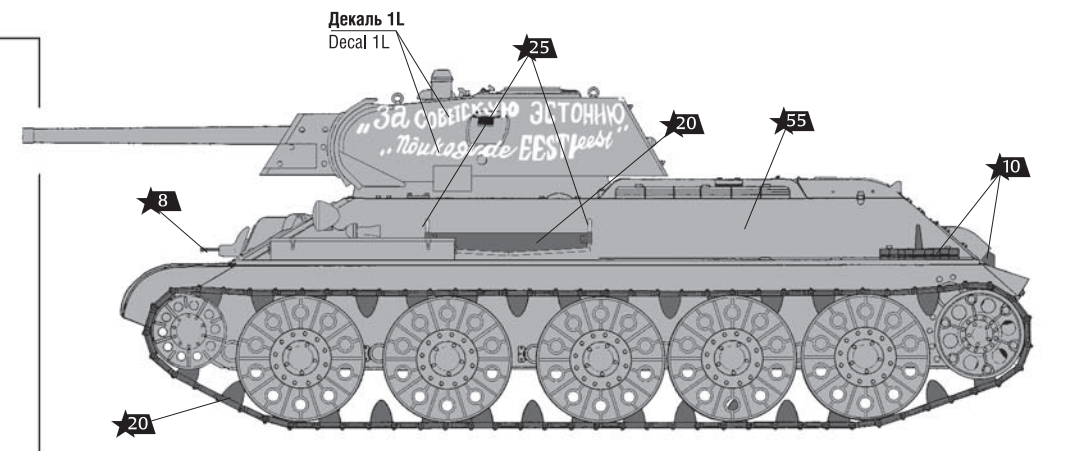
ATTENTION - Conseils utiles! Avant de commencer le montage, étudier attentivement le dessin. Détacher avec beaucoup de soin les morceaux des moules en usant un massicot ou bien un pair de ciseaux et couper avec une petite lame ou avec de papier de verre fin ébarbages éventuels. Jamais détacher les morceaux avec les mains. Monter les en suivant l'ordre de la numération des tables. Éliminer de la moule le numéro de la pièce qui vient d'être montée, en le bifant avec une croix. Employer seulement de la colle pour polystyrol.

ОКРАСКА МОДЕЛИ

THE MODEL PAINTING

ИСПОЛЬЗОВАНИЕ СДВИЖНЫХ КАРТИНОК (ДЕКАЛЕЙ).
DIRECTIONS FOR APPLYING THE DECALS

- 1
- 2
~30 секунд.
~30 sec.
- 3
- 4
Промокнуть салфеткой.
To dry up with cloth.



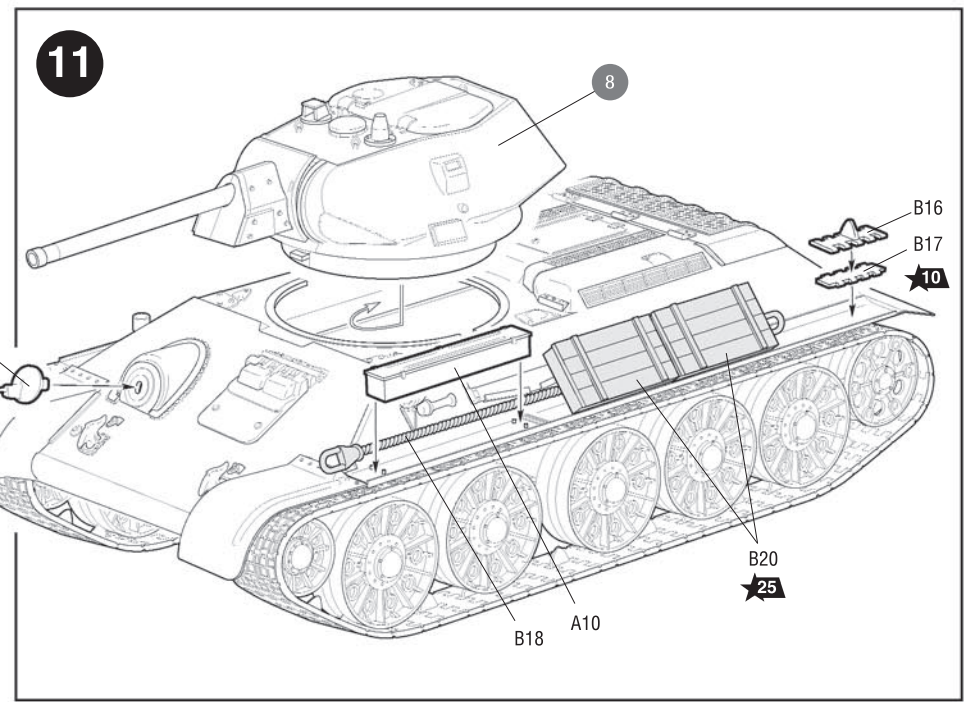
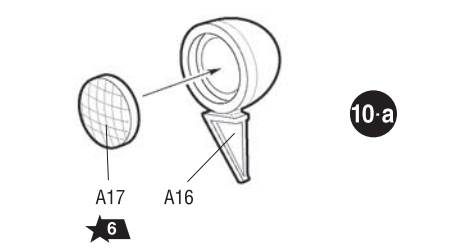
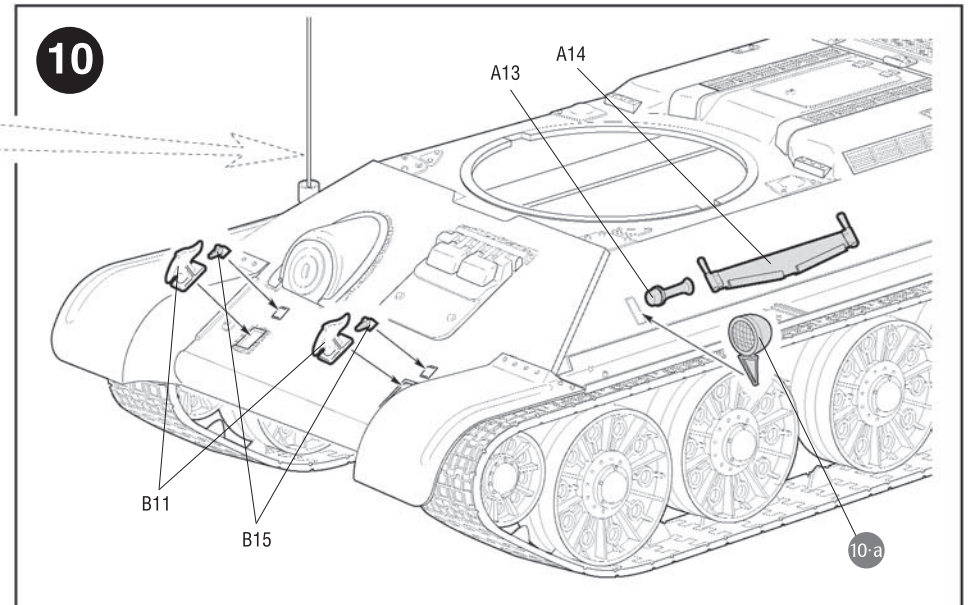
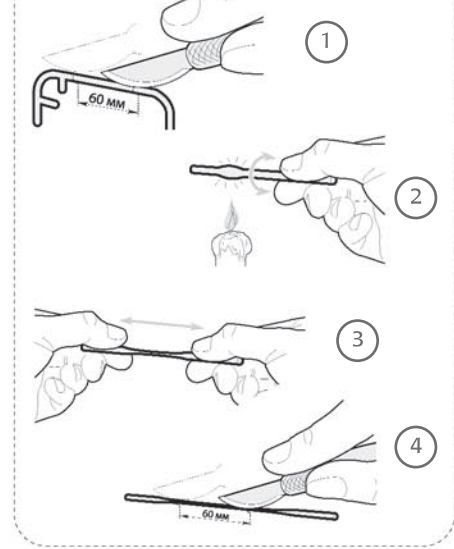
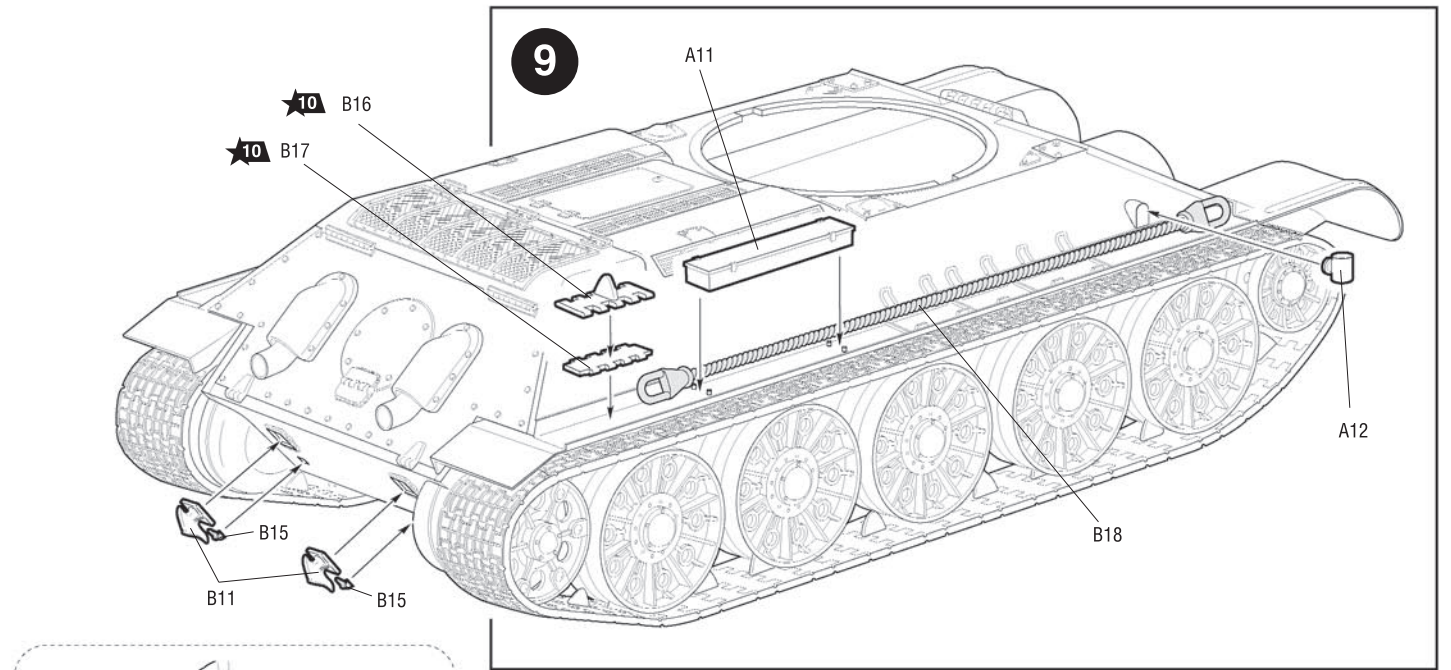
ИСПОЛЬЗУЕМЫЕ ЦВЕТА

«ЗВЕЗДА»	“HUMBROL”
★6 алюминий	56 aluminium
★8 вороненая сталь	53 gunmetal
★10 ржавчина	113 rust
★17 белый	34 white
★20 черный	33 black
★25 древесный	110 natural wood
★55 защитный	116 dark green
★57 охра	186 brown

THE COLORS USED

КРАСКИ, ВКЛЮЧЕННЫЕ В ПОДАРОЧНЫЙ НАБОР

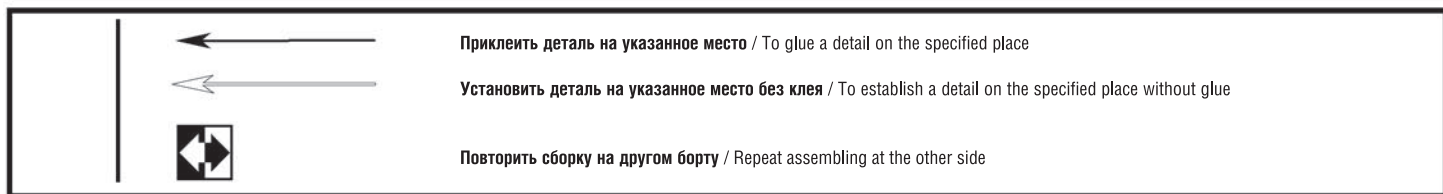
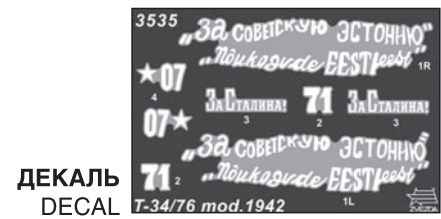
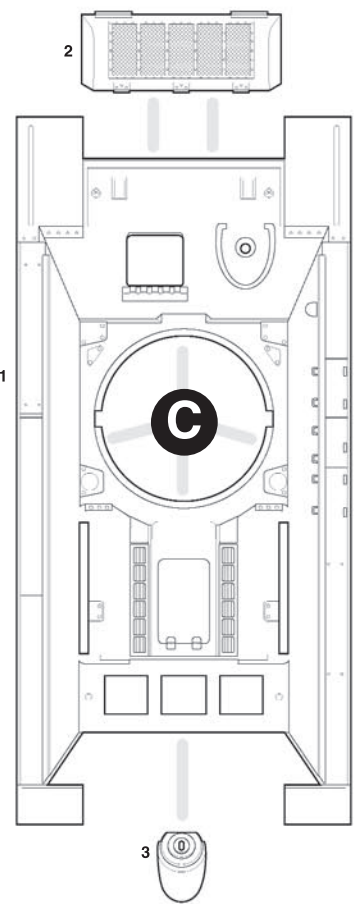
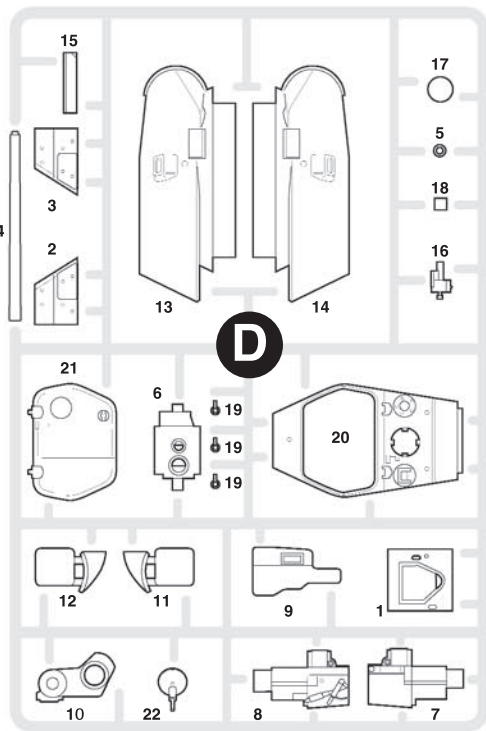
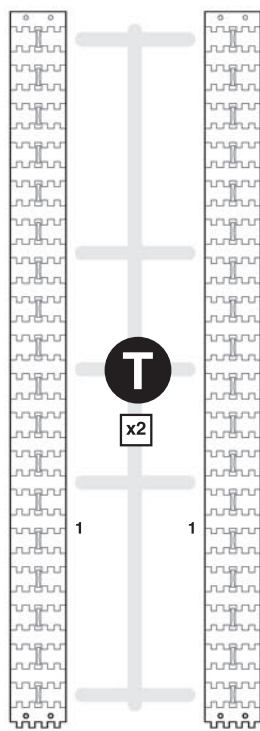
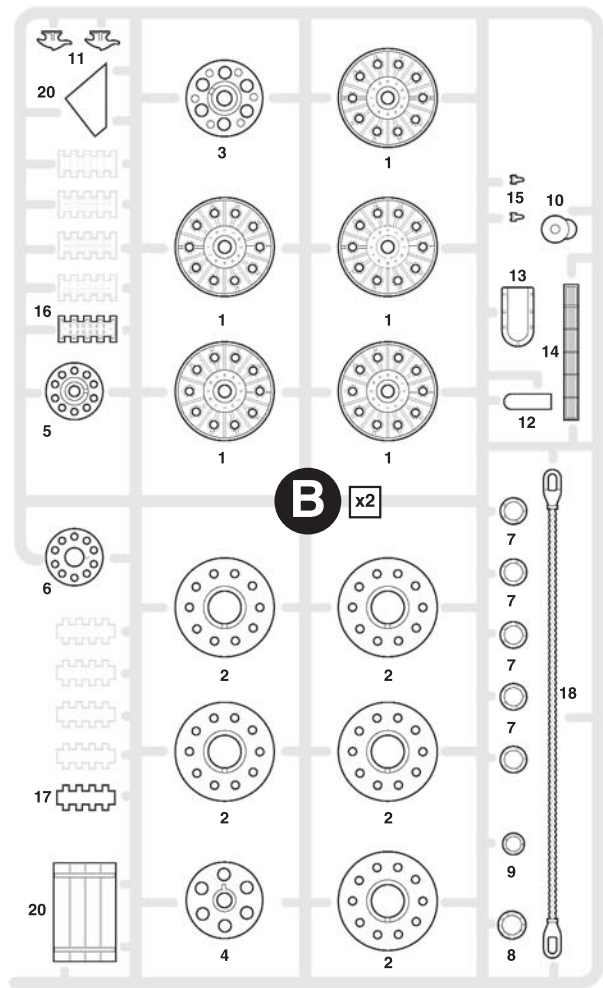
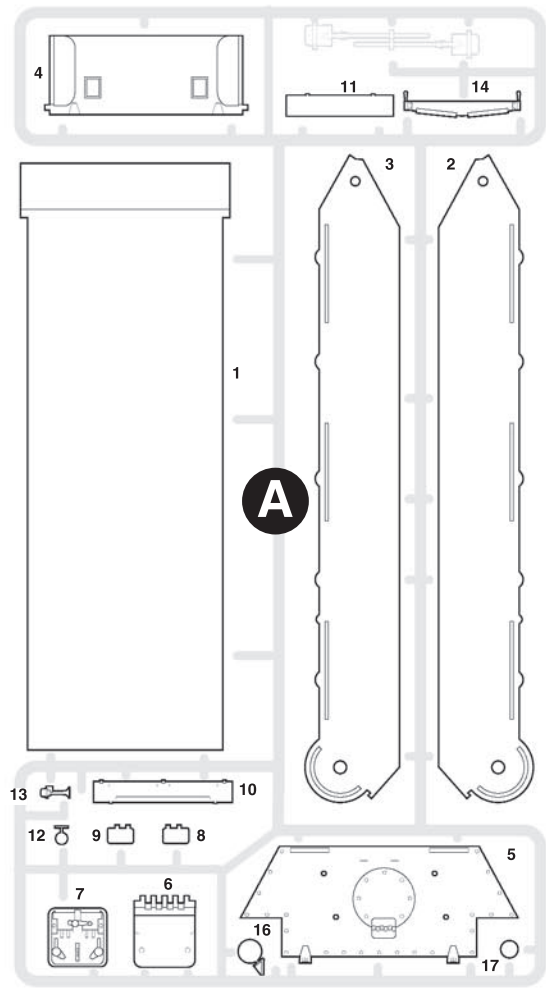
★8 вороненая сталь
★10 ржавчина
★20 черный
★55 защитный



Любые модели и красочный каталог предприятия «ЗВЕЗДА» вы можете приобрести по почте, прислав заявку по адресу:

141730, Московская область, г. Лобня, ул. Промышленная, д.2, ООО «ЗВЕЗДА»

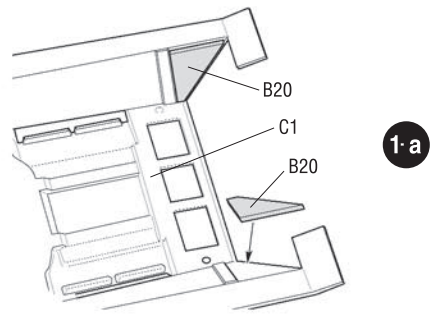
www.zvezda.org.ru



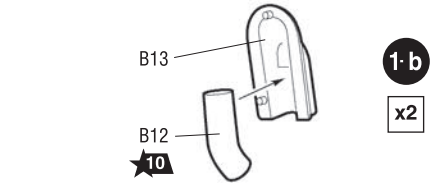
Приклеить деталь на указанное место / To glue a detail on the specified place

Установить деталь на указанное место без клея / To establish a detail on the specified place without glue

Повторить сборку на другом борту / Repeat assembling at the other side



1-a



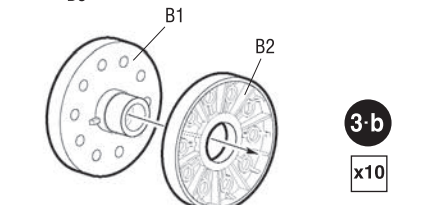
1-b

x2



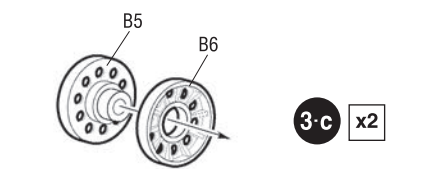
3-a

x2



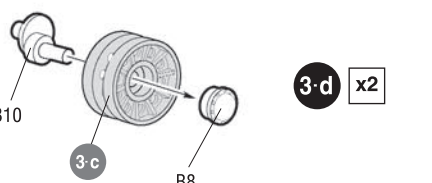
3-b

x10



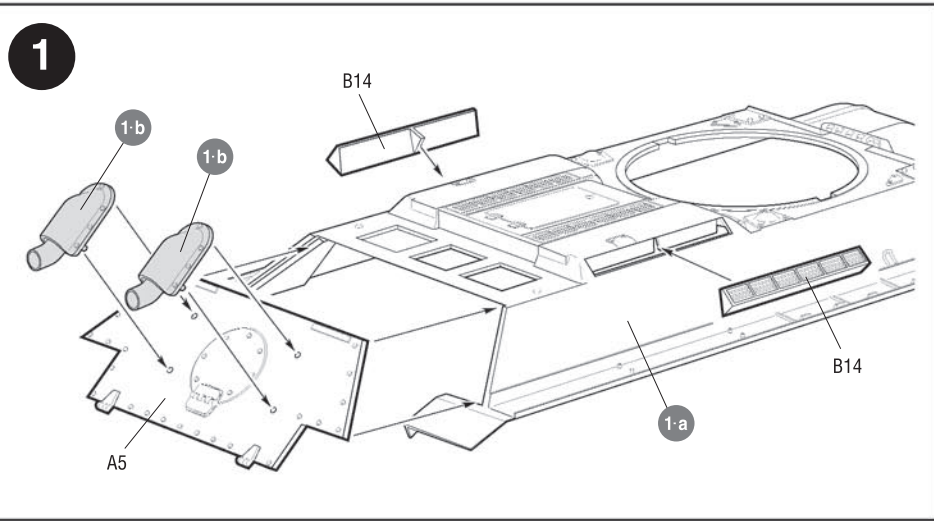
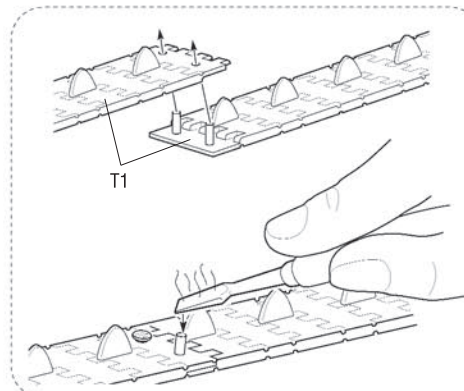
3-c

x2

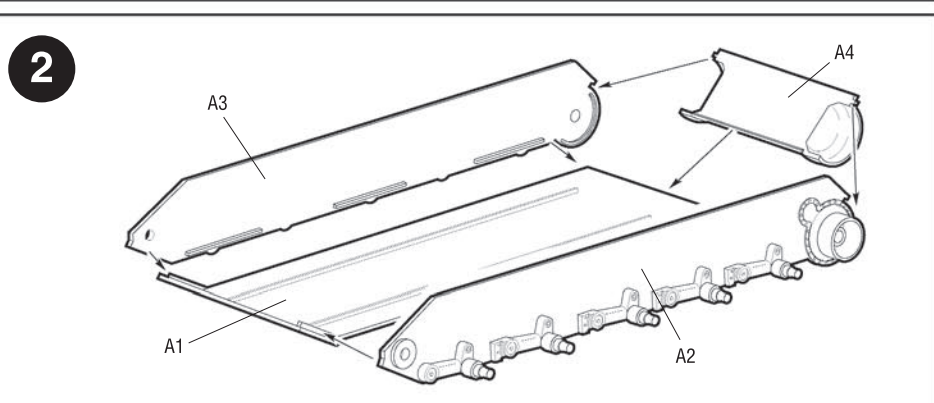


3-d

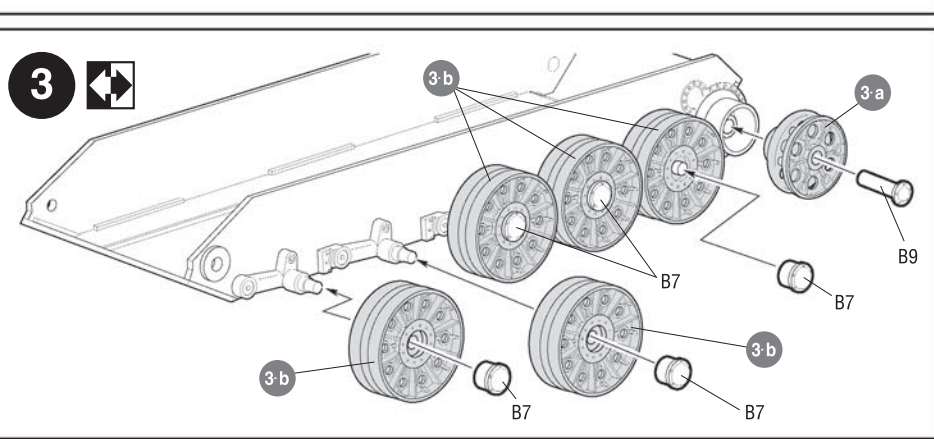
x2



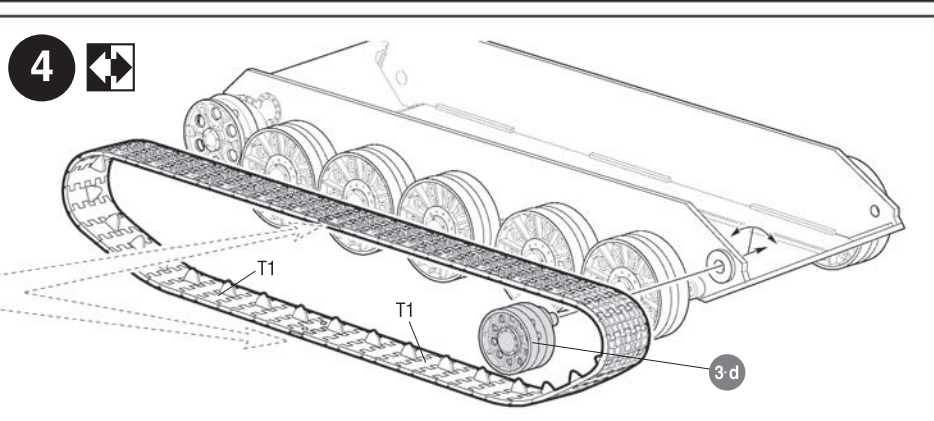
1



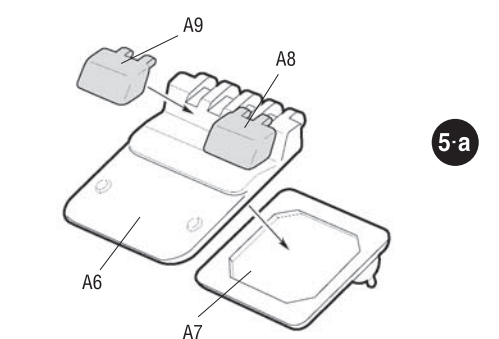
2



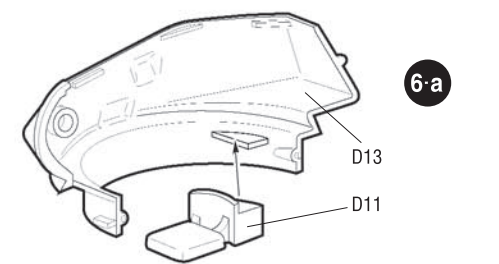
3



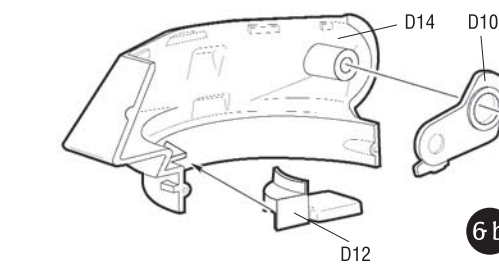
4



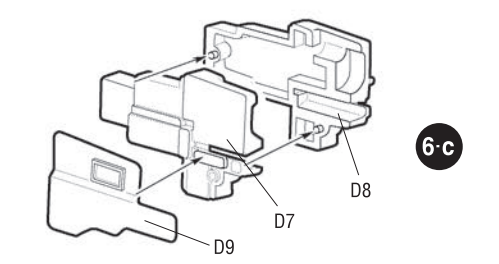
5-a



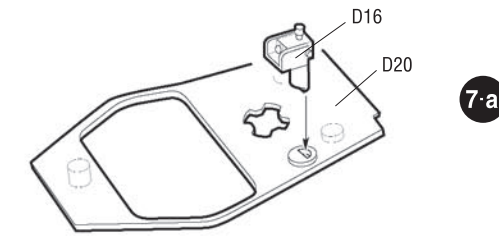
6-a



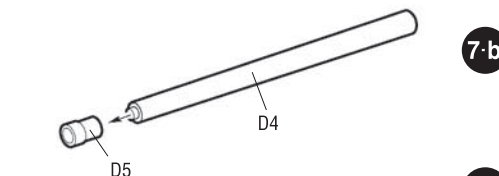
6-b



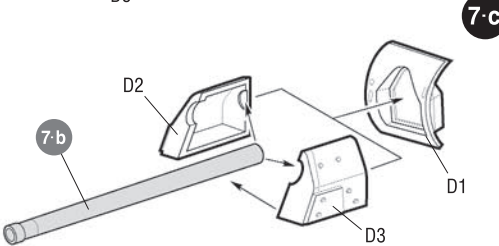
6-c



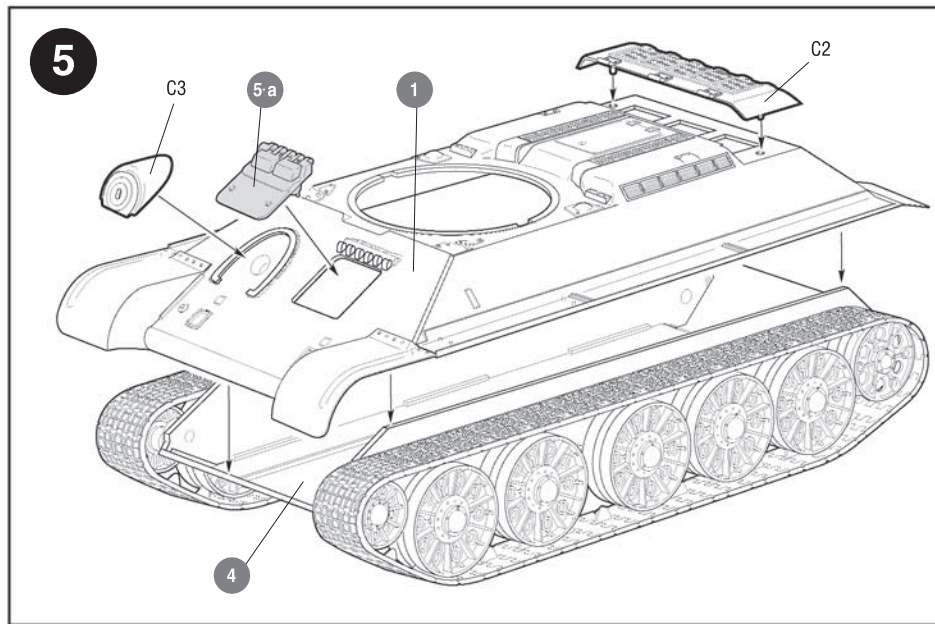
7-a



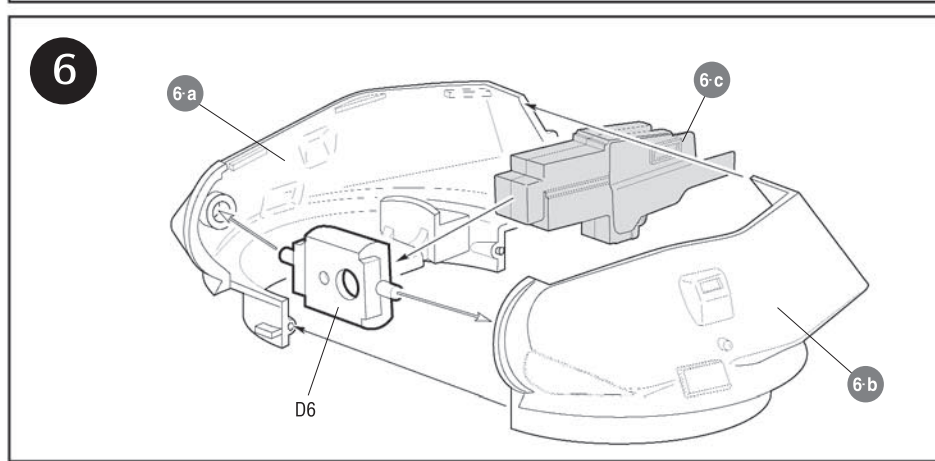
7-b



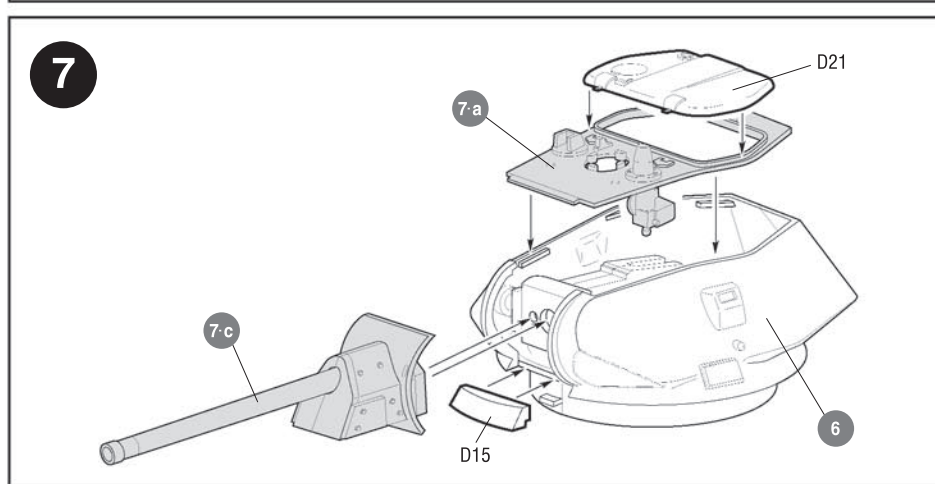
7-c



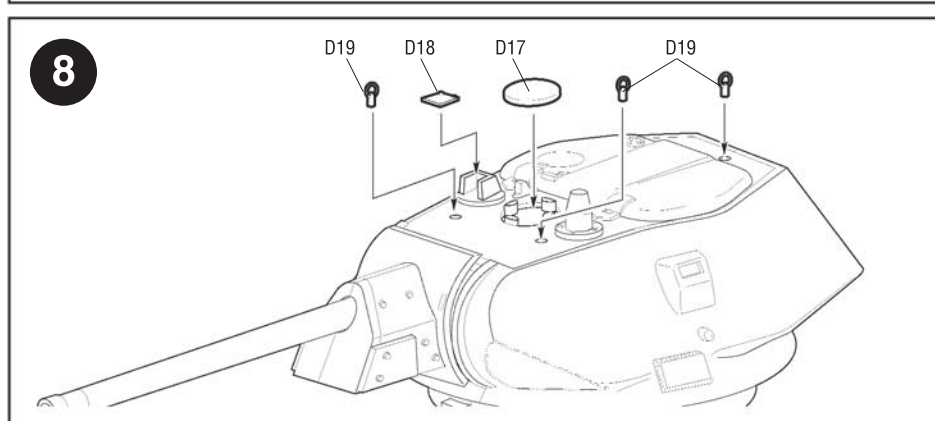
5



6



7



8