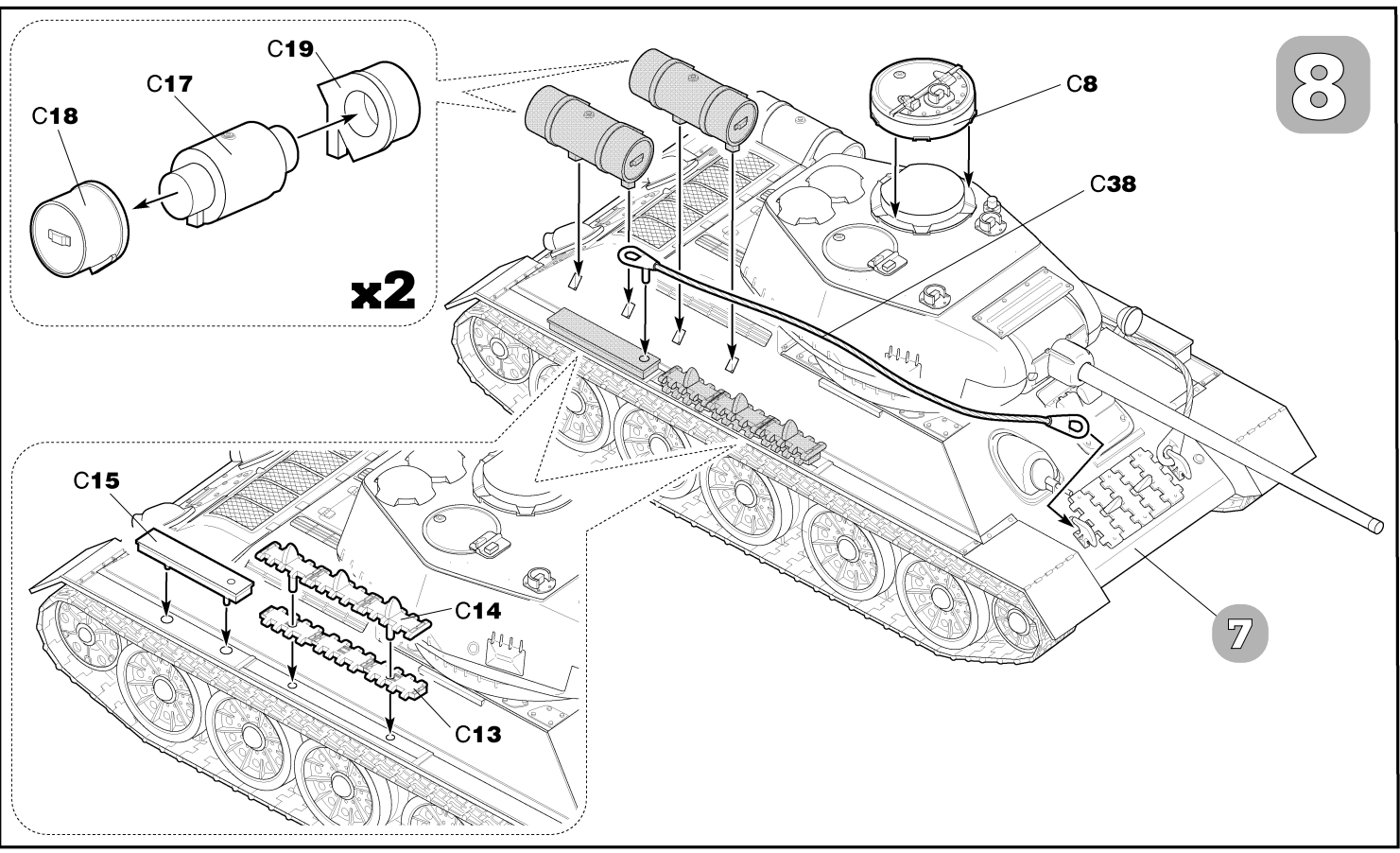
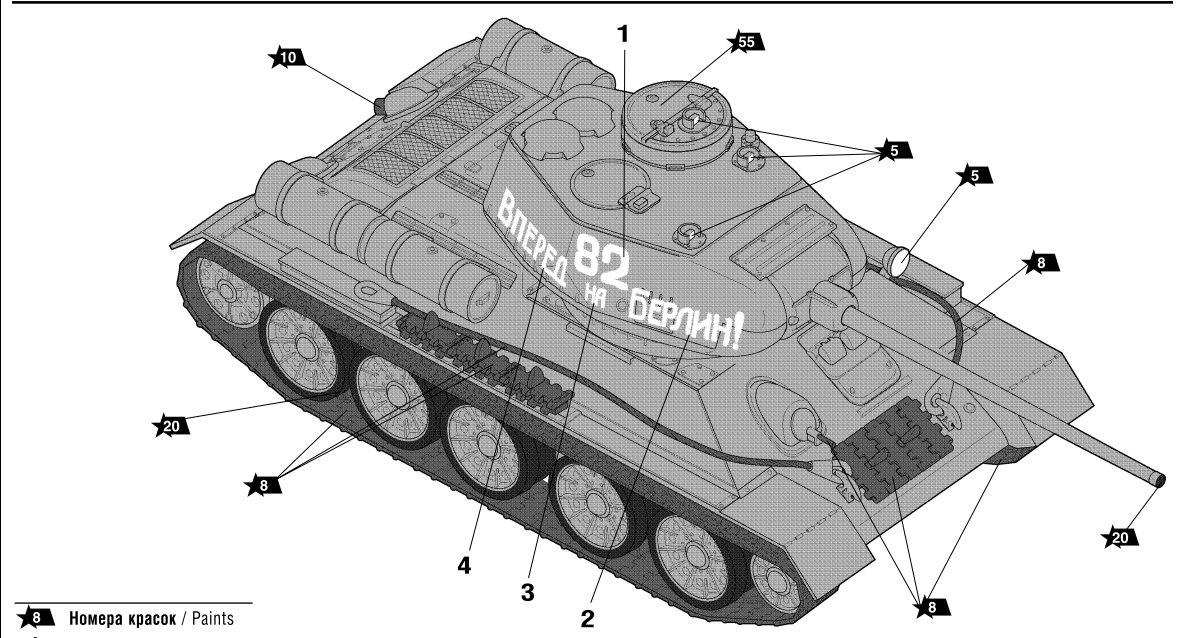


8



Модель разработана в сотрудничестве с музеем "История танка Т-34". <http://www.museum-t-34.ru>

**ОКРАСКА МОДЕЛИ PAINTING OF THE MODEL**



Модель рекомендуется окрашивать специальными красками для пластиковых моделей, выпускаемыми предприятием «ЗВЕЗДА». Перед окраской модель следует тщательно обезжирить. We advise to paint the model with special paints for plastic models. We advise to clean the model very well from fat before painting.

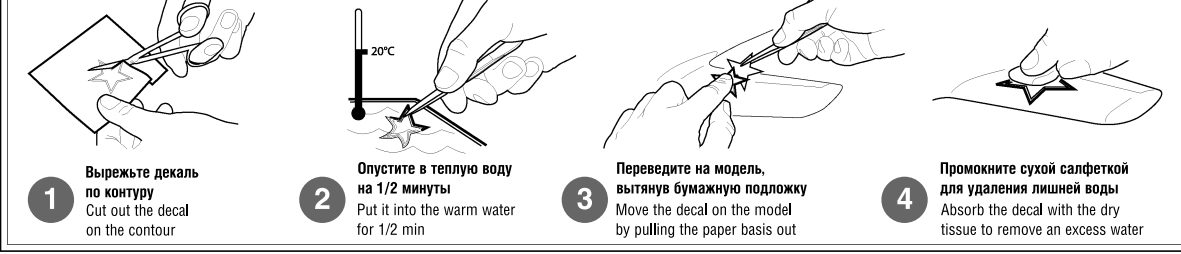
**ИСПОЛЗУЕМЫЕ КРАСКИ THE COLORS USED**

ЗВЕЗДА	
5	серебро
8	вороненая сталь
10	ржавчина
20	черный
25	древесный
55	защитный

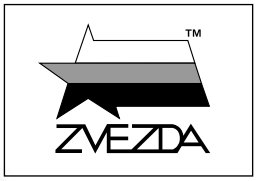
**THE COLORS USED**

Humbrol	
5	191 chrome silver
8	53 gunmetal
10	113 rust
20	33 black
25	110 natural wood
55	116 dark green

**ИСПОЛЗОВАНИЕ СДВИЖНЫХ КАРТИНОК (ДЕКАЛЕЙ) DIRECTIONS FOR APPLYING THE DECALS**



**T-34/85 Советский средний танк**



МАСШТАБ SCALE 1:72



**Soviet Medium Tank T-34/85**

№5039

СДЕЛАНО В РОССИИ / MADE IN RUSSIA

Последняя и самая совершенная модификация танка Т-34 — Т-34/85 (обр. 1944 г.) являлась самой удачной машиной своего класса. Эта машина принимала участие в тяжелейших боях за освобождение Европы и штурме Берлина. С незначительными переделками машины данного типа воевали во Вьетнаме, на Ближнем Востоке и на Территории бывшей Югославии.

This is the latest version of T-34, one of the best tank of WWII. It is armed with a 85-mm anti-tank gun, able to successfully fight the newest German tank in the late stages of WWII.

**СБОРКА МОДЕЛИ MODEL ASSEMBLY**

Строго следуйте инструкции по сборке • Для сборки клей НЕ потребуется • Будьте осторожны с мелкими деталями

**1** ВАЖНО! Чтобы не запутаться в нумерации, отрезайте детали от литника только непосредственно перед самой установкой на модель. Cut off parts one by one, remember the part numbers. **IMPORTANT!**

**2** ВАЖНО! Не «откусывайте» литник вплотную к детали - отступите примерно на 1 мм. Do not cut off part too tight. **IMPORTANT!**

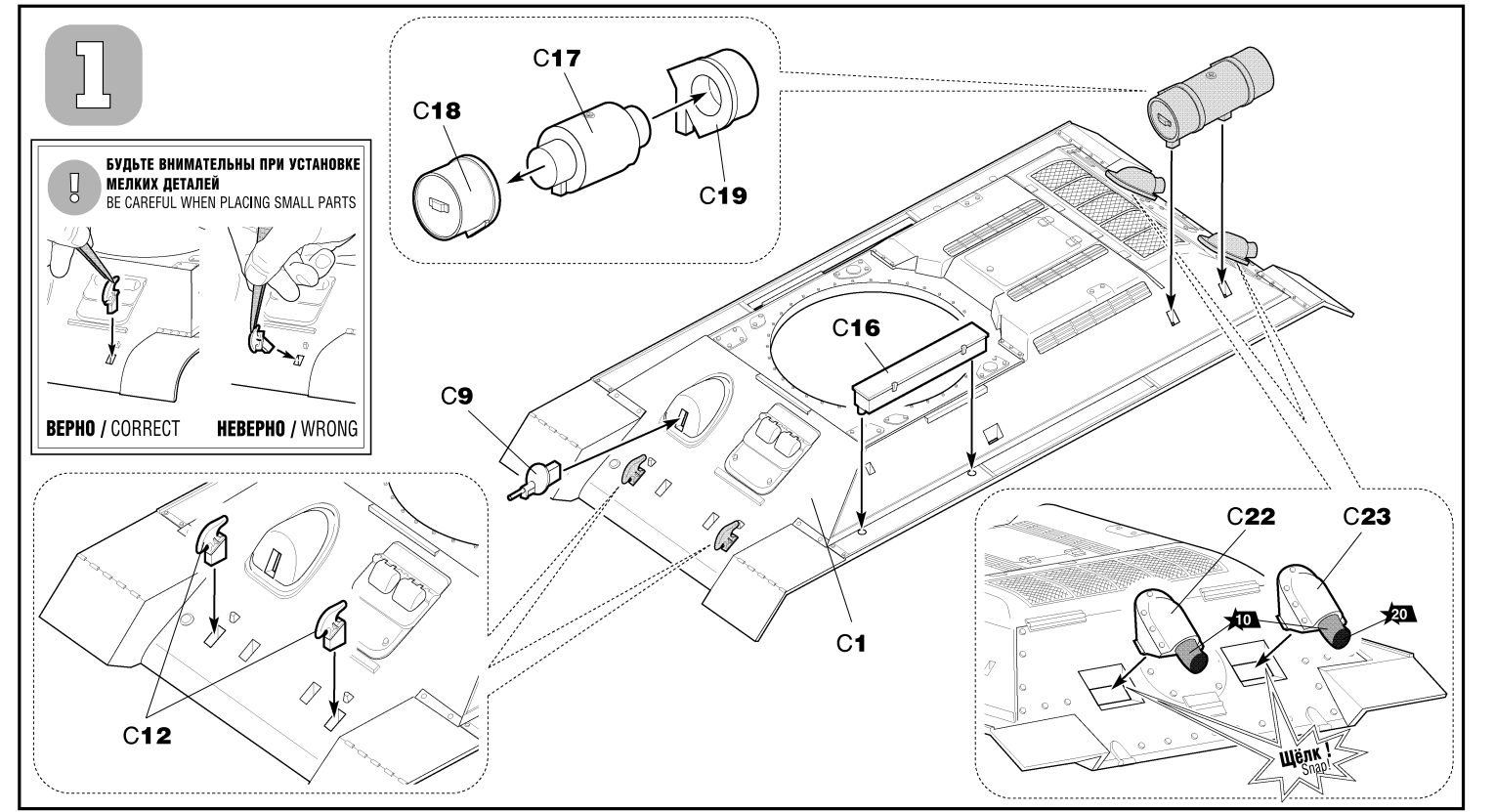
**3** ВАЖНО! Будьте осторожны при работе с острым инструментом. Be careful when using sharp tools. **IMPORTANT!**

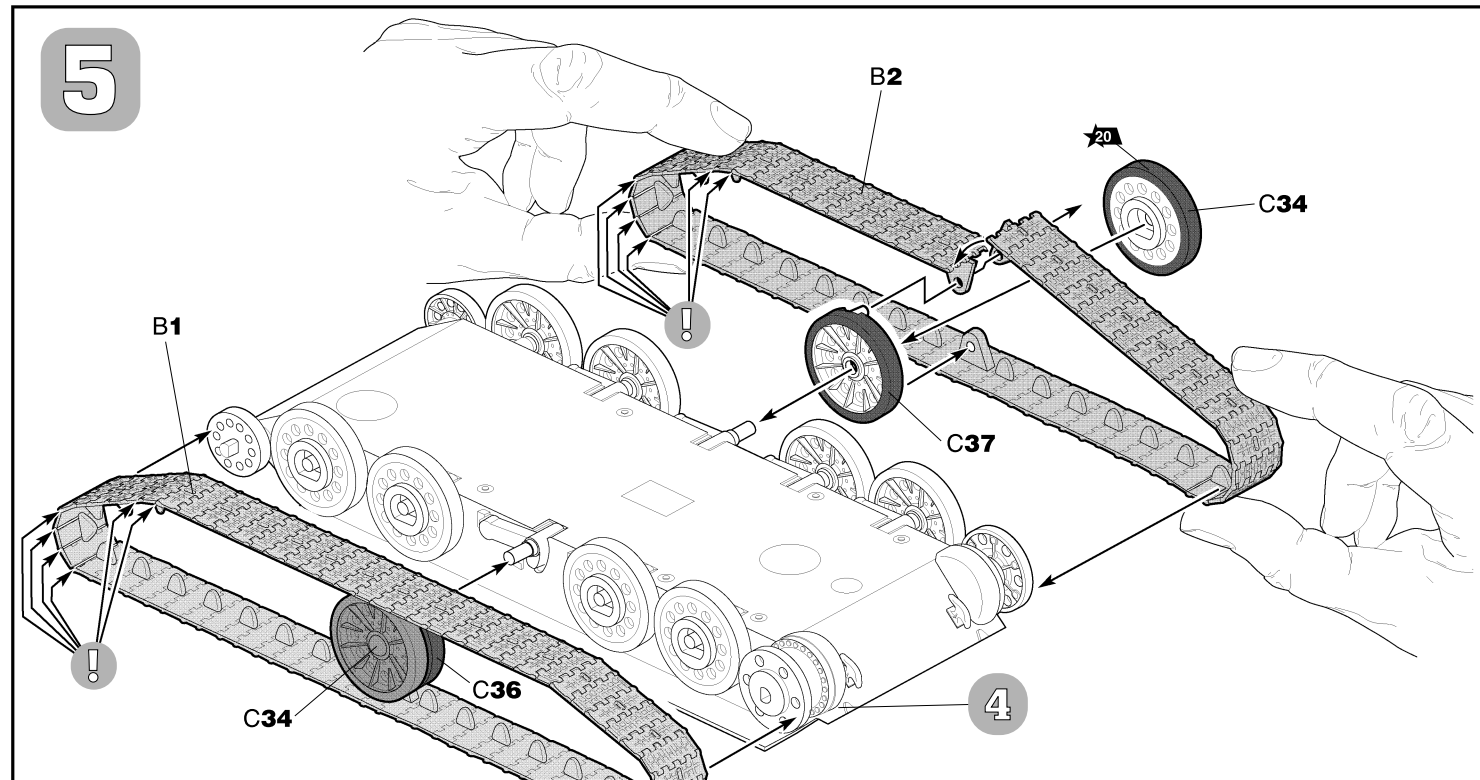
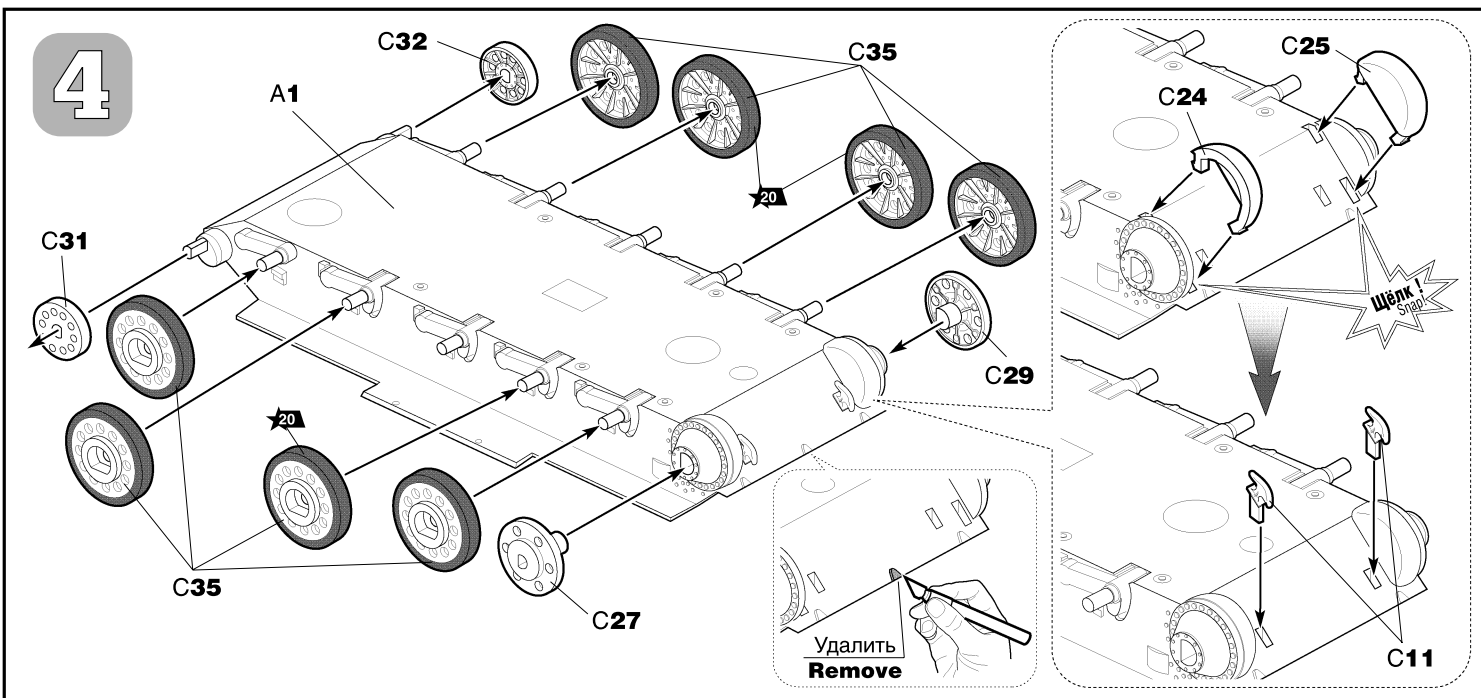
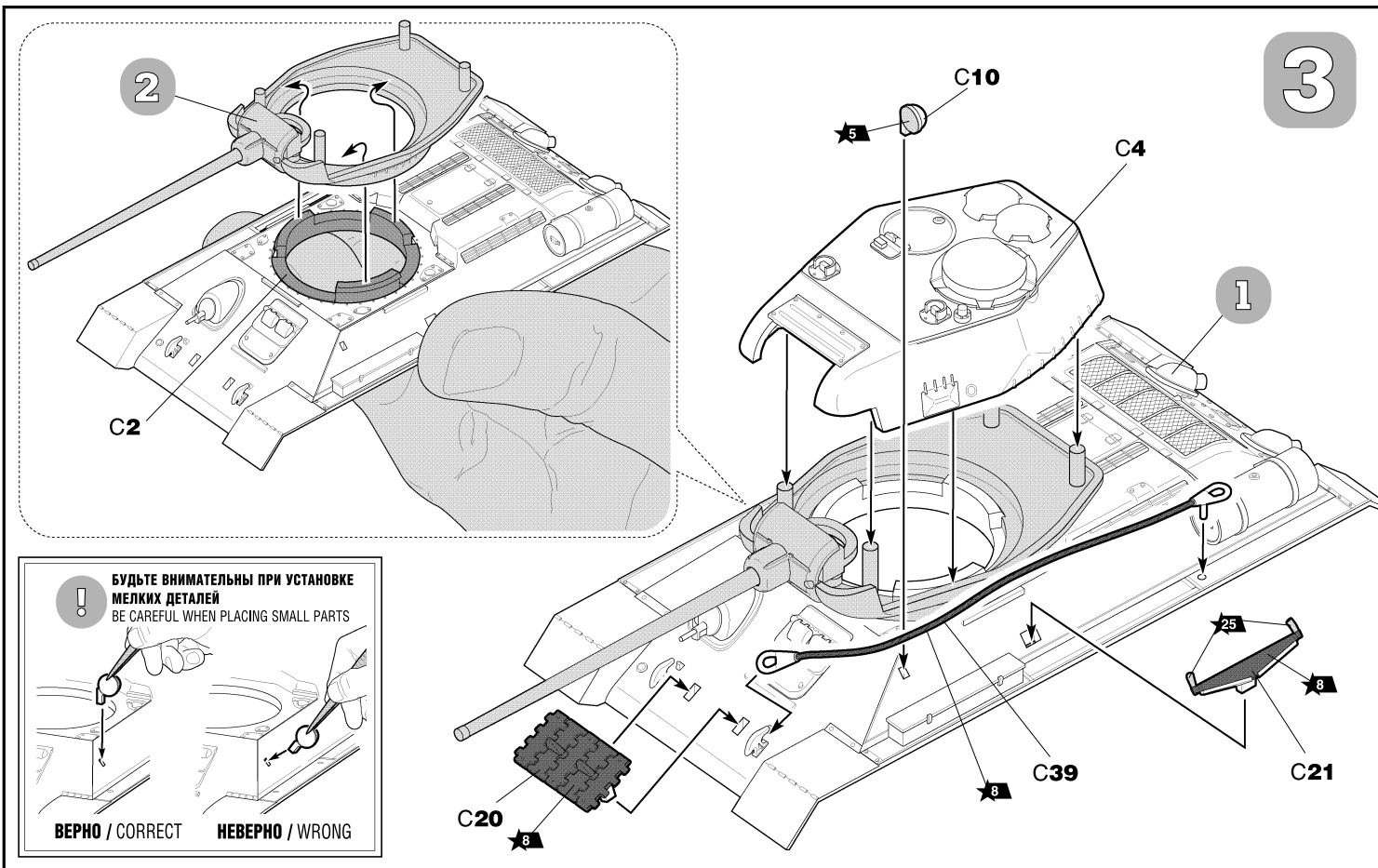
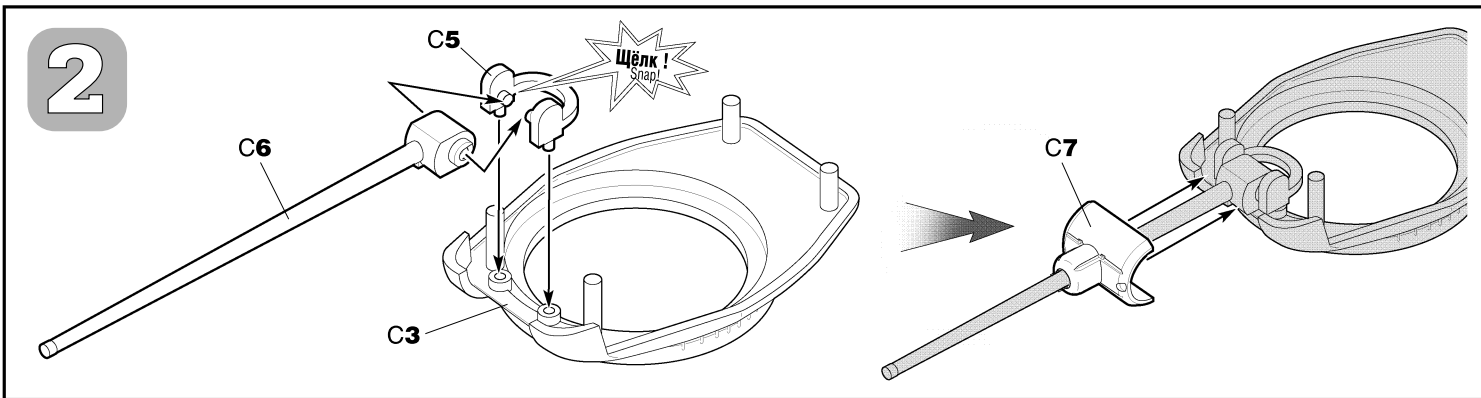
Прежде, чем отрезать деталь от литниковой рамки, сверьте её номер с инструкцией. Before you cut off the detail of the sprue's frame, compare it's number with the instruction.

С помощью кусачек отделяйте деталь от рамки. Separate the parts from frame with cutter.

Зачистите оставшийся срез острым ножом. Remove the remaining plastic with sharp knife.

Follow strictly the assembly instruction • No need of glue for assembly • Be careful with small parts





Любые модели и красочный каталог предприятия «ЗВЕЗДА» вы можете приобрести по почте, прислав заявку по адресу:

**141730,  
Московская область,  
г. Лобня,  
ул. Промышленная, д.2,  
ООО «ЗВЕЗДА»**  
[www.zvezda.org.ru](http://www.zvezda.org.ru)

**СОХРАНИТЕ ЭТОТ КУПОН  
ДЛЯ ВОЗМОЖНЫХ ОБРАЩЕНИЙ**

