

# ИНСТРУКЦИЯ ПО СБОРКЕ



## Комод RANT «Bergen» 4 ящика арт.105



**Материалы:** ЛДСП, ЛМДФ, ДВП.

**Габаритные размеры, мм:** 894x838x436

Комод предназначен для эксплуатации в закрытых отапливаемых помещениях при относительной влажности не более 70%. В процессе эксплуатации необходимо периодически затягивать ослабленные резьбовые соединения. Уход за поверхностью комода осуществлять мягкой сухой тканью. Сборку комода осуществлять согласно прилагаемой схеме. Подготовьте место для сборки: освободите комнату от мешающих объектов, освободите место, где предположительно будет стоять собранная мебель, расстелите на полу одеяло, ковер или картон (чтобы предотвратить порчу напольного покрытия). Детали перед сборкой протереть от пыли. Все детали должны быть надежно закреплены.

### **Требования к креплению комода к стене:**

**ВАЖНО:** Во избежание опрокидывания комода обязательно перед использованием закрепите его к стене как показано ниже:

- 1.** В стене на месте установки комода просверлите отверстие под установку стропы. В зависимости от материала стен используйте саморез или саморез с дюбелем (входит в комплект). Отверстие должно быть по центру установки комода и на 50мм ниже верхней крышки комода (замерьте после сборки комода).
- 2.** Прикрепите прилагаемую стропу с помощью самореза и шайбы к стене (используйте дюбель при необходимости).
- 3.** Приставьте собранный комод к стене в месте установки. Проденьте конец прикрепленной к стене стропы в отверстие в задней стенке.
- 4.** Туго натяните стропу и закрепите ее с нижней стороны усиленной планки саморезом.
- 5.** Проверьте надежность крепления комода к стене.
- 6.** Установите ящики.

### Гарантийный талон

Наименование изделия \_\_\_\_\_

Модель \_\_\_\_\_

Дата покупки \_\_\_\_\_

Подпись продавца \_\_\_\_\_ штамп магазина

Настоящий талон предоставляет право на гарантийный ремонт в течение 12 месяцев со дня продажи.

При оформлении покупки требуйте проверки внешнего вида и комплектации. Убедитесь, что данный гарантийный талон заполнен полностью и правильно. При отсутствии или неправильном оформлении Гарантийного талона гарантия не будет иметь юридической силы.

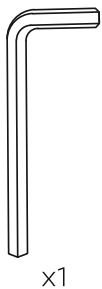
## КОМПЛЕКТНОСТЬ

№1	боковая стенка комода левая	762x430x16 мм	x1
№2	боковая стенка комода правая	762x430x16 мм	x1
№3	дно комода	834x428x16 мм	x1
№4	крышка комода	838x436x16 мм	x1
№5	планка усилительная	800x80x16 мм	x1
№9	боковая стенка ящика	400x130x16 мм	x8
№10	задняя стенка ящика	744x130x16 мм	x4
№11	фасад ящика	796x180x16 мм	x4
№12	дно ящика	758x397x16 мм	x4
№13	задняя стенка комода	758x397x3 мм	x2

№21ф



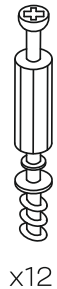
№22ф



№23ф

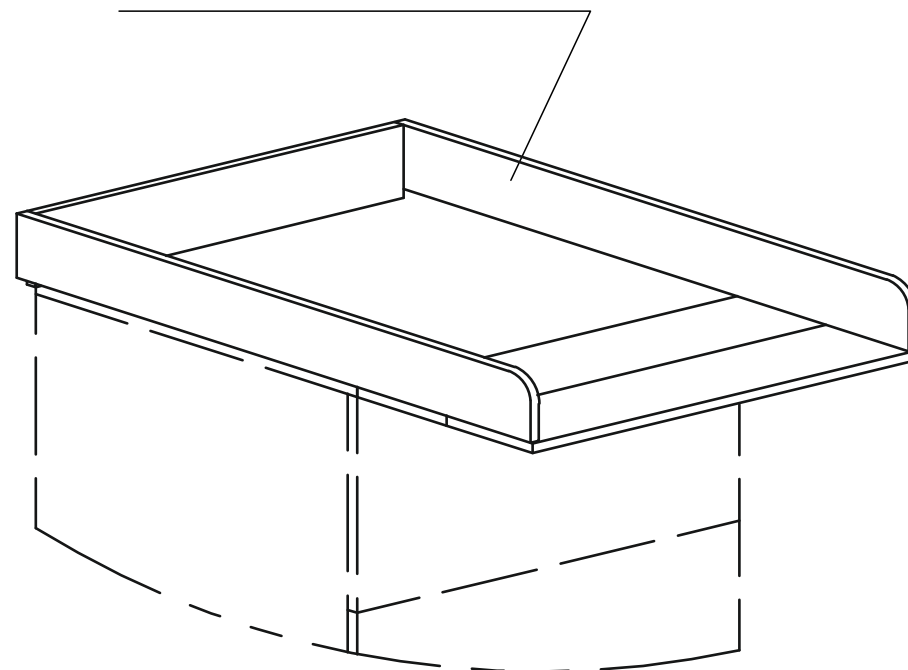


№25ф



## Вариант установки накладки на комод

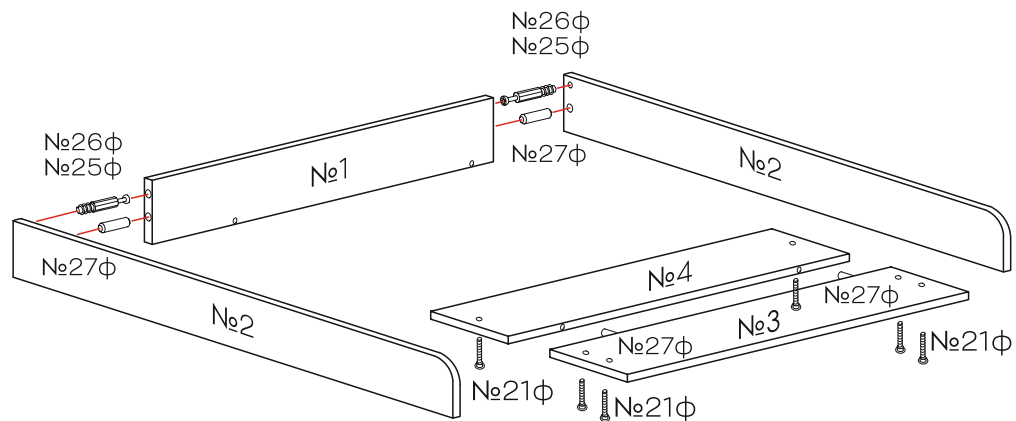
Накладка на комод RANT



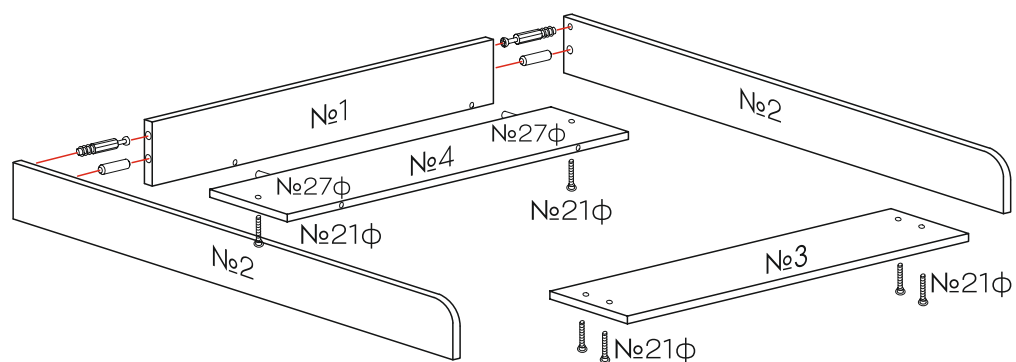
# СХЕМА СБОРКИ НАКЛАДКИ

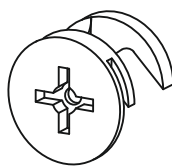



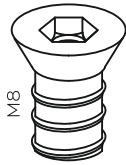
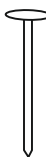


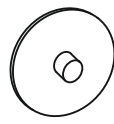
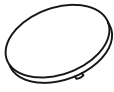

## Вариант №1

Предварительно в отверстия в крышке комода установите два шканта №27φ. Далее сборка накладки по схеме.

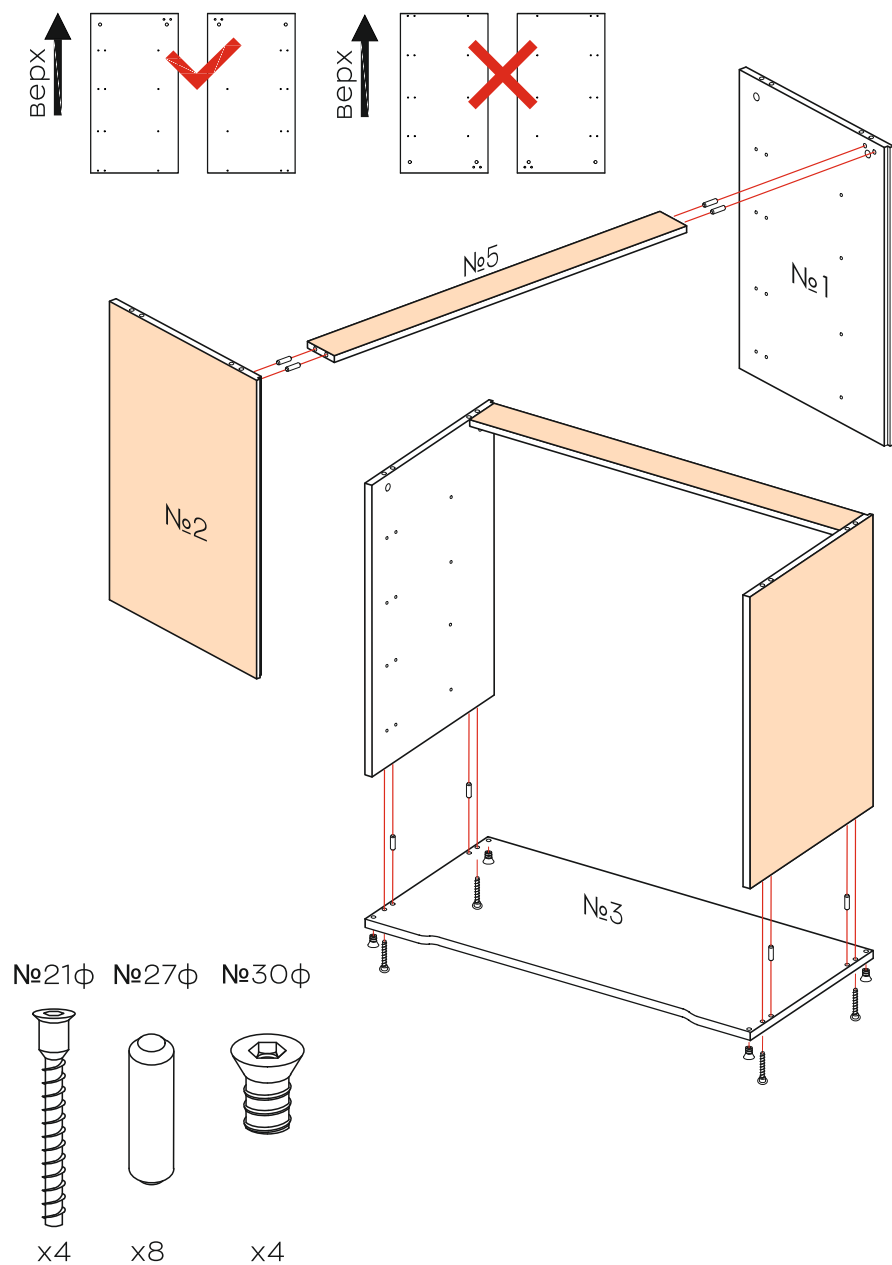


## Вариант №2



№26φ  x12	№27φ  x28	№28φ  x1	№29φ  x4
№30φ  x4	№31φ  x22	№33φ  x41	№34φ  x1
№35φ  x12	№36φ  x20	№37φ  x1	

## СХЕМА СБОРКИ КОМОДА



## КОМПЛЕКТНОСТЬ

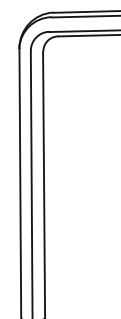
№1	царга	596x86x22 мм	x1
№2	боковая стенка	620x70x22мм	x2
№3	планка передняя	640x82x16мм	x1
№4	планка ограничительная	640x80x16мм	x1

№21φ



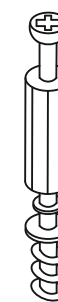
x6

№22φ



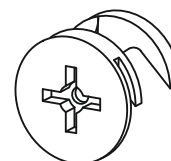
x1

№25φ



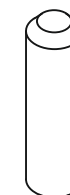
x2

№26φ



x2

№27φ



x6

№36φ

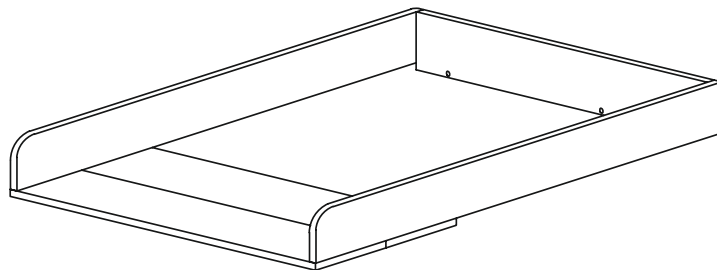


x6

# ИНСТРУКЦИЯ ПО СБОРКЕ



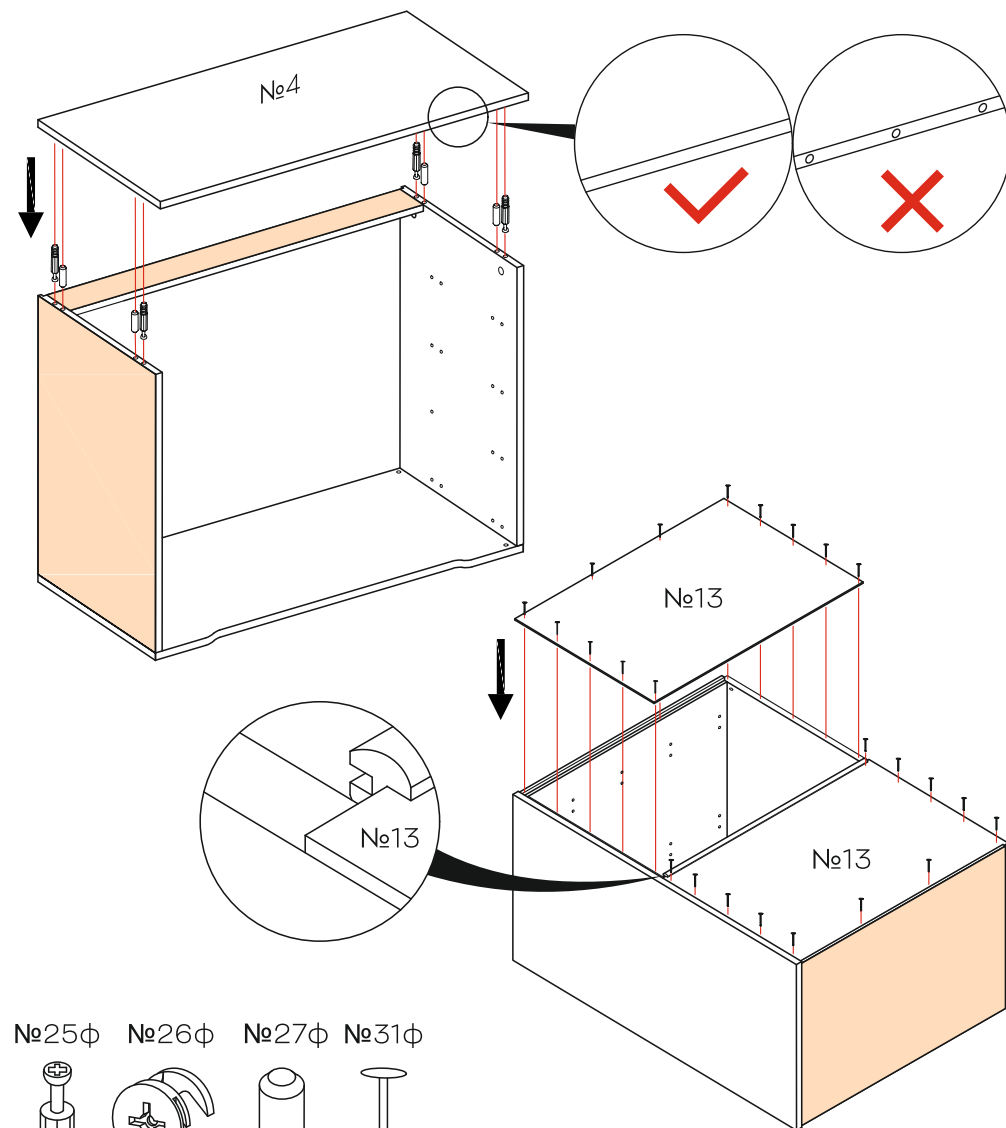
## Накладка на комод RANT



**Материалы:** ЛДСП, МДФ

**Габаритные размеры:** 640x622x86 мм

Накладка предназначена для установки на комод, с крышкой которого образует пеленальный стол. В процессе эксплуатации необходимо периодически затягивать ослабленные резьбовые соединения. Уход за поверхностью наклейки осуществляется мягкой сухой тканью. Сборку наклейки осуществлять согласно прилагаемой схеме, предварительно выбрав вариант сборки.



№25φ №26φ №27φ №31φ



x4



x4



x4



x22

### Гарантийный талон

Наименование изделия \_\_\_\_\_

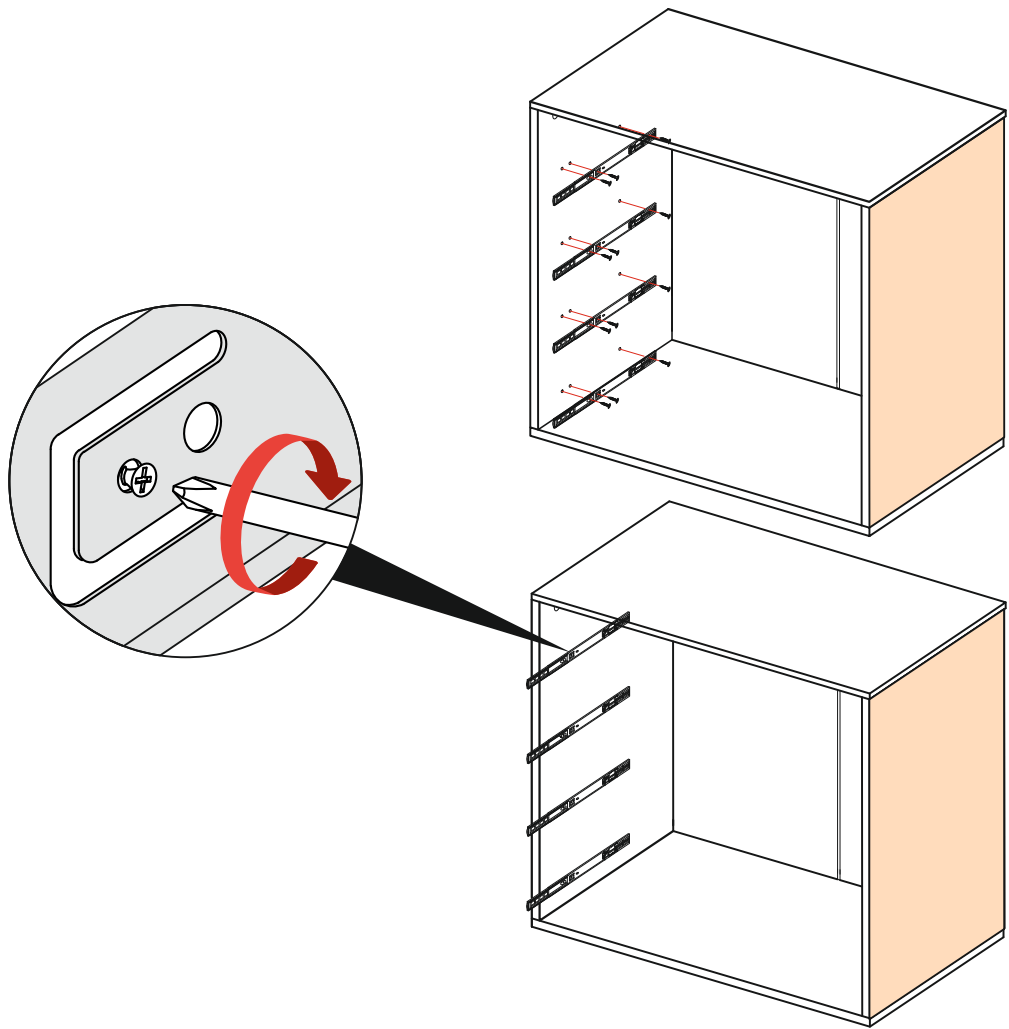
Модель \_\_\_\_\_

Дата покупки \_\_\_\_\_

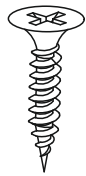
Подпись продавца \_\_\_\_\_ штамп магазина

Настоящий талон предоставляет право на гарантийный ремонт в течение 12 месяцев со дня продажи.

При оформлении покупки требуется проверки внешнего вида и комплектации. Убедитесь, что данный гарантийный талон заполнен полностью и правильно. При отсутствии или неправильном оформлении Гарантийного талона гарантия не будет иметь юридической силы.

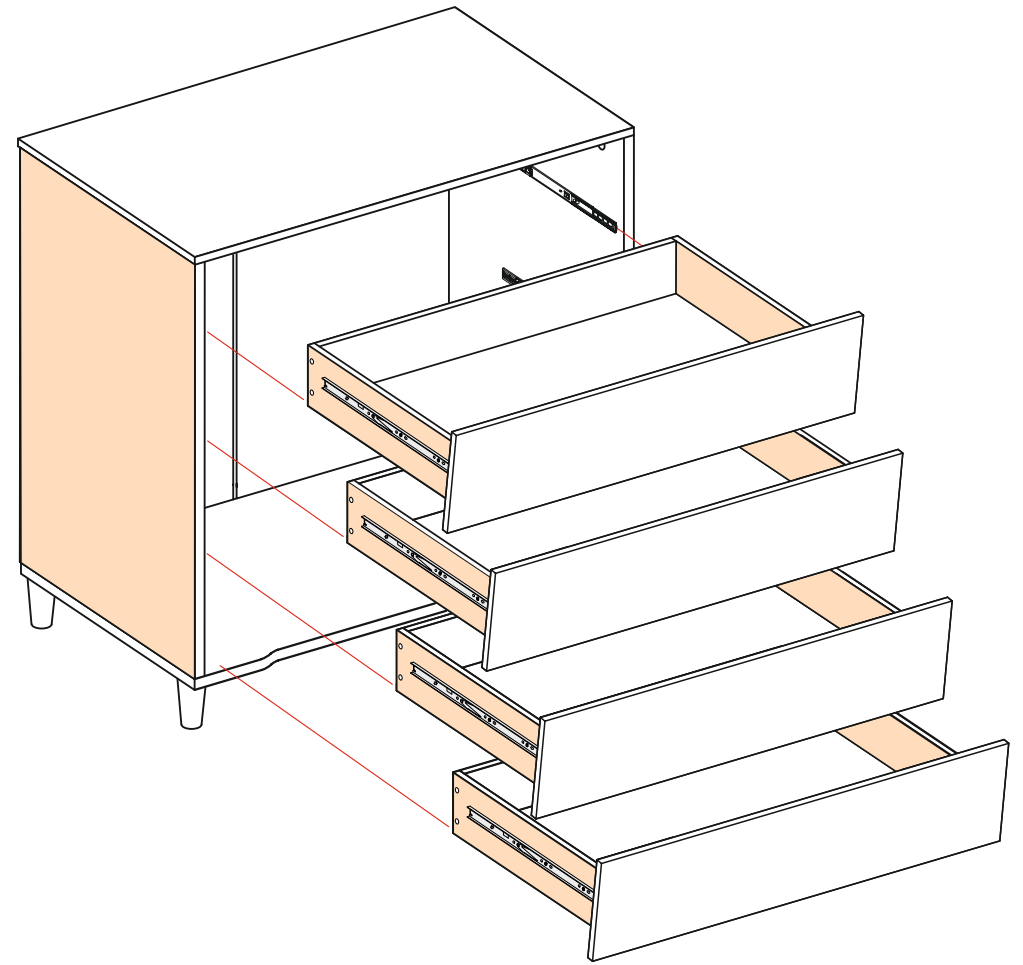
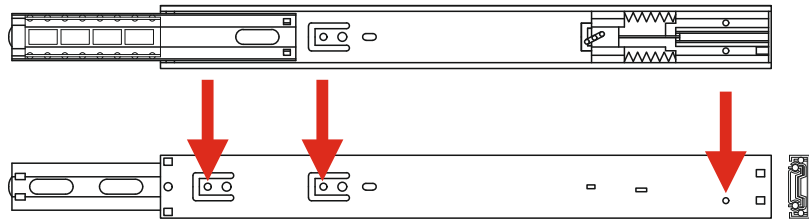


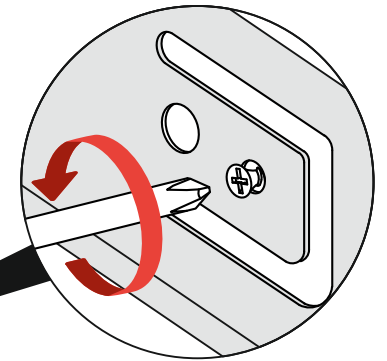
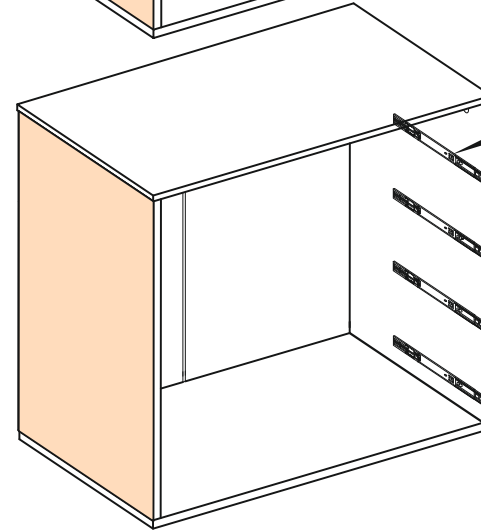
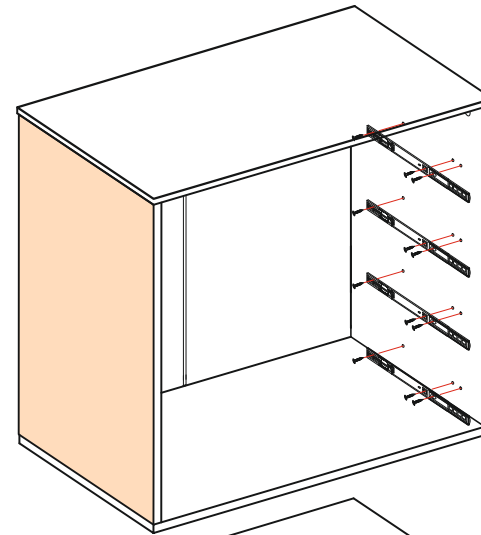
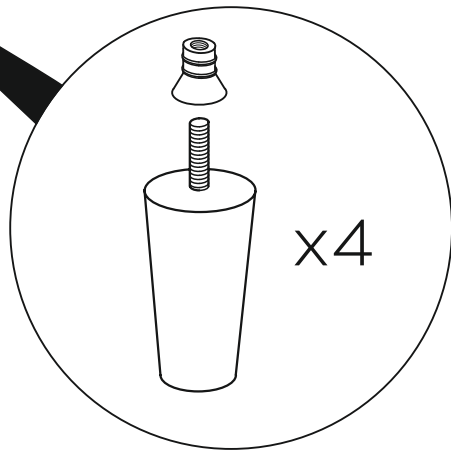
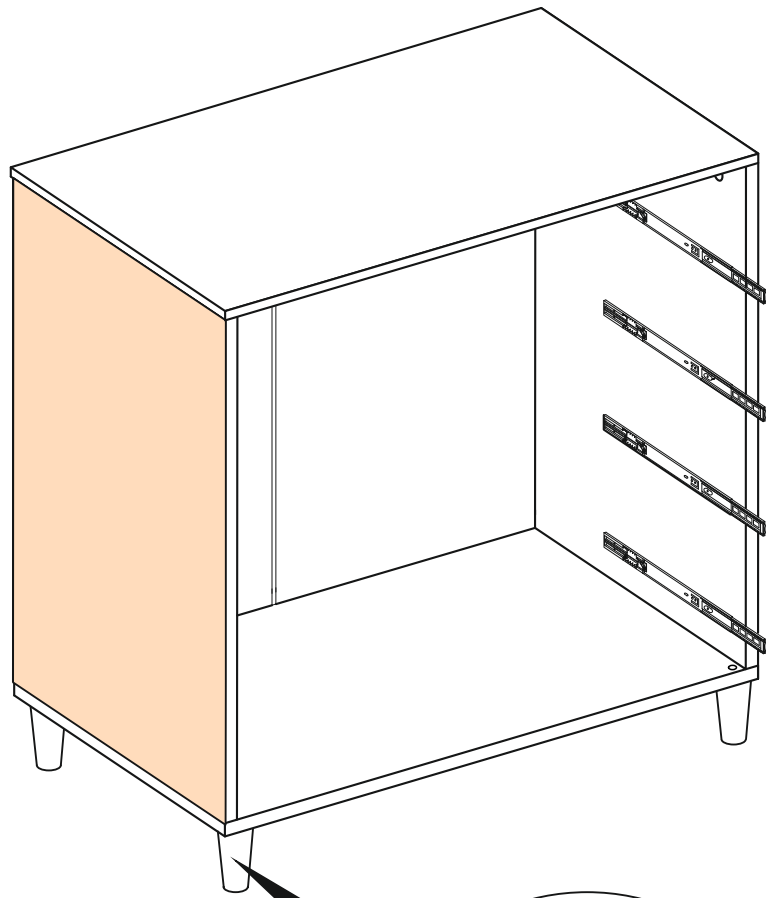
№33φ



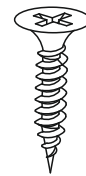
x12

№29φ



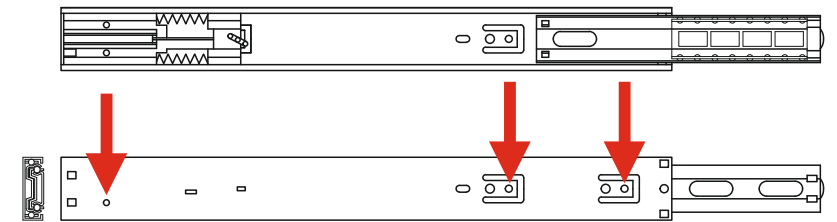


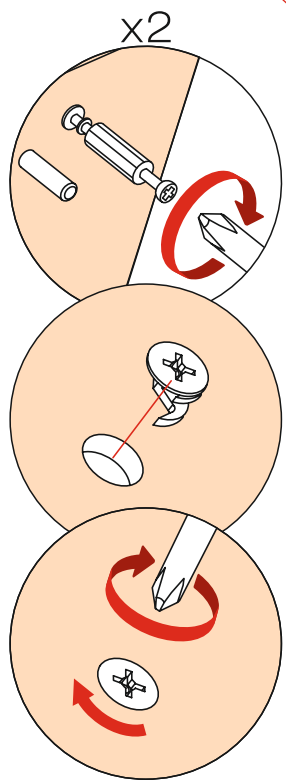
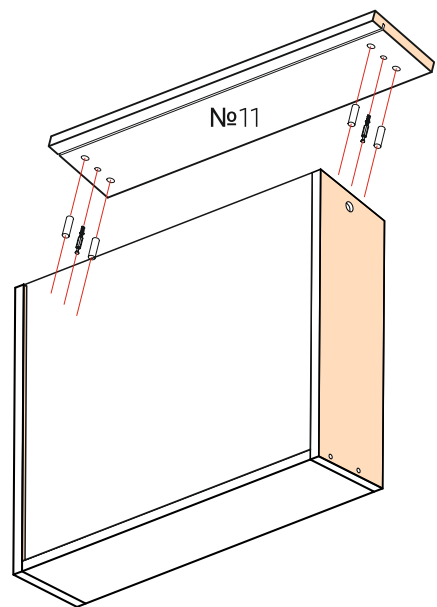
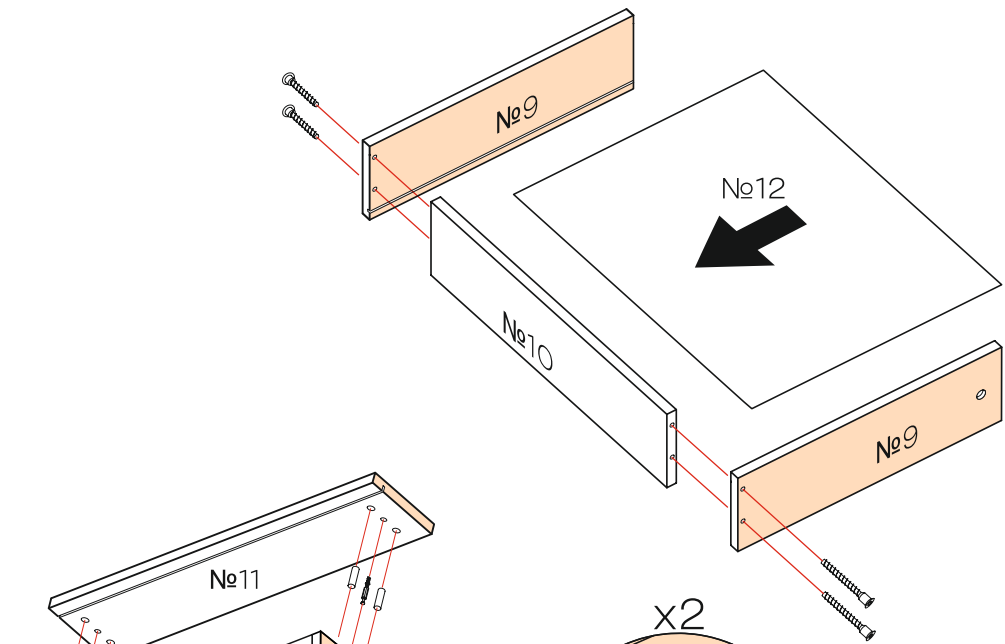
№33φ




x12

№29φ

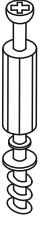





- №21φ




x16
- №25φ



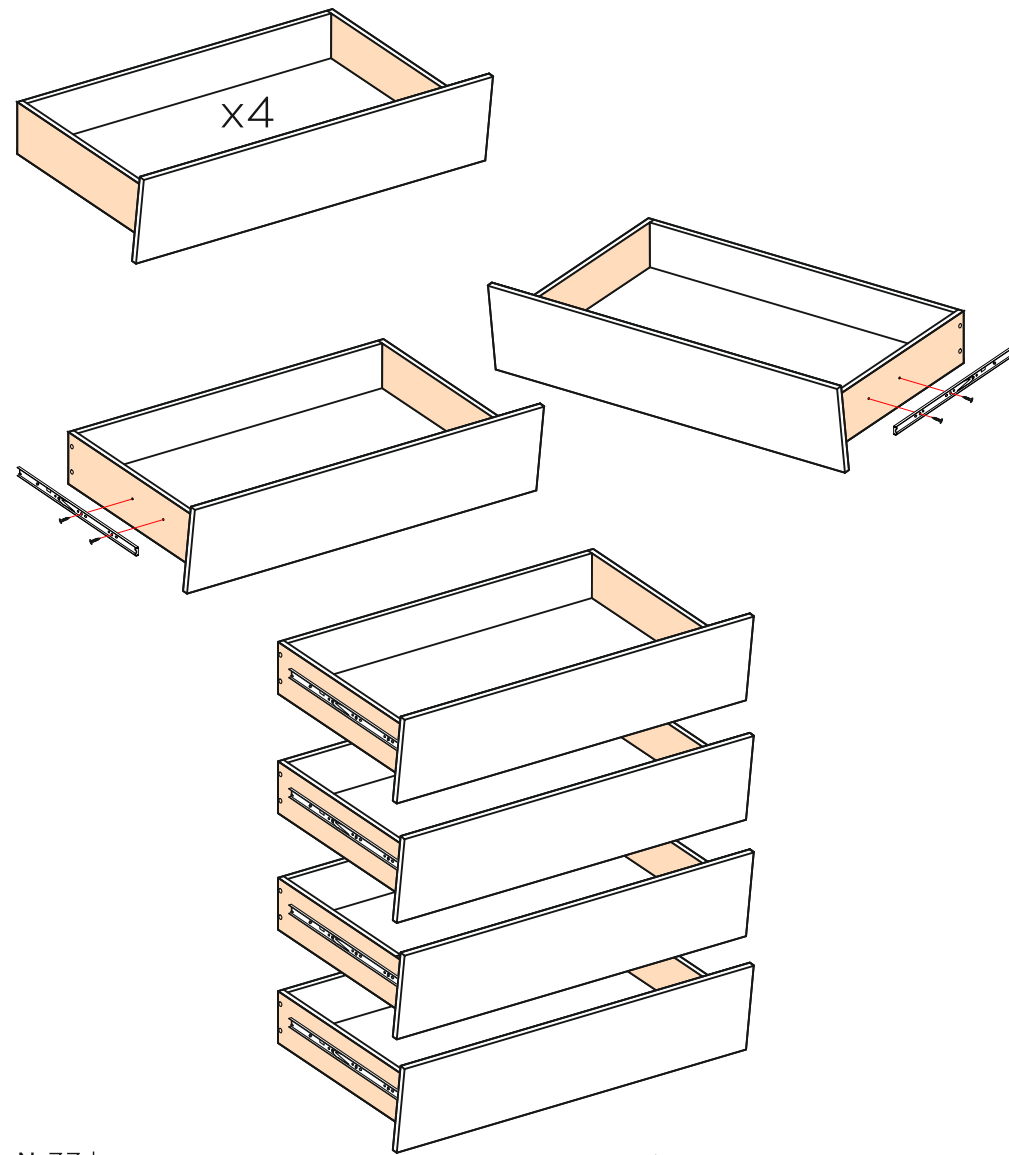
x8
- №26φ



x8
- №27φ



x16



- №33φ



x16

