

# КРАТОН®

## МОЩНЫЙ ИНСТРУМЕНТ

### ВВЕДЕНИЕ

**Уважаемый покупатель!** Благодарим за доверие, которое Вы оказали, выбрав наш фен технический HAG-2000 HOBBY (далее в тексте «фен»). Перед первым использованием фена внимательно ознакомьтесь с инструкцией по эксплуатации! В данной инструкции Вы найдете все указания, выполнение которых обеспечит безопасную эксплуатацию и длительный срок службы фена. При возникновении любых вопросов, касающихся продукции ТМ «Кратон», Вы можете разместить их на странице Форума сайта «www.kraton.ru». **Уважаемый покупатель! Приобретая фен, проверьте его работоспособность и комплектность!**

### СОДЕРЖАНИЕ

<i>Основные технические данные</i> .....	3
<i>Комплектность</i> .....	4
<i>Использование по назначению и общие указания</i> .....	4
<i>Графические символы</i> .....	6
<i>Предупреждение для пользователя</i> .....	6
<i>Электрическая безопасность</i> .....	7
<i>Правила безопасности</i> .....	8
<i>Устройство фена</i> .....	12
<i>Подготовка фена и рекомендации по работе</i> .....	13
<i>Техническое обслуживание</i> .....	16
<i>Транспортирование и правила хранения</i> .....	16
<i>Утилизация</i> .....	17
<i>Неисправности и способы их устранения</i> .....	17
<i>Сведения о действиях при обнаружении неисправности</i> .....	18
<i>Схема сборки</i> .....	19
<i>Гарантия изготовителя</i> .....	23
<i>Приложение А — вкладыш в инструкцию по эксплуатации (1 лист, А5)</i>	
<i>Приложение А1 — адреса сервисных центров, обслуживающих продукцию торговой марки Кратон, список (1 лист, А4)</i>	

### ОСНОВНЫЕ ТЕХНИЧЕСКИЕ ДАННЫЕ

Наименование параметра	Значение параметра
Наименование, тип, модель	фен технический HAG-2000 HOBBY
Напряжение электрической питающей сети	220 В±10 %
Частота и род тока	50 Гц, переменный однофазный
Номинальная мощность	2000 Вт

**ОСНОВНЫЕ ТЕХНИЧЕСКИЕ ДАННЫЕ**

Рабочая температура воздушного потока: позиция переключателя I; позиция переключателя II;	+350 °C +550 °C
Производительность по воздушному потоку: позиция переключателя I; позиция переключателя II	300 л/мин 500 л/мин
Степень защиты от попадания твердых частиц и влаги, обеспечиваемая защитной оболочкой	IP20
Класс защиты от поражения электрическим током	низковольтное оборудование II класса
Уровень звукового давления (шума)	55 дБ
Полное среднеквадратичное значение скорректированного виброускорения	2,5 м / с <sup>2</sup>
Габаритные размеры фена	250 × 70 × 225 мм
Масса	0,8 кг
Срок службы	3 года

Примечание — высота фена приведена без учета длины кабеля электропитания с вилкой.

**КОМПЛЕКТНОСТЬ**

Наименование	Количество
Фен технический HAG-2000 NOVBY	1 шт.
Инструкция по эксплуатации	1 экз.
Коробка упаковочная	1 шт.

**ИСПОЛЬЗОВАНИЕ ПО НАЗНАЧЕНИЮ И ОБЩИЕ УКАЗАНИЯ**

• Фен относится к типу ручного электрифицированного строительного инструмента. Фен предназначен для выполнения следующих видов работ с помощью выдаваемой из его сопла струи горячего воздуха:  
— размягчение лакокрасочных и грунтовых покрытий, самоклеющихся пленочных

материалов для облегчения их последующего удаления с различных конструкций с помощью шпателя;  
— сушка штукатурки, бетонных и деревянных поверхностей перед замазкой выбоин, заполнением заливочной массой, полировкой деревянной поверхности;  
— нагрев термоусадочной трубки при

**КРАТОН®****ГАРАНТИЙНОЕ  
СВИДЕТЕЛЬСТВО**

НАИМЕНОВАНИЕ, МАРКА

ЗАВОДСКОЙ НОМЕР

НАИМЕНОВАНИЕ ТОРГУЮЩЕЙ ОРГАНИЗАЦИИ

ДАТА ПРОДАЖИ

ФАМИЛИЯ И ПОДПИСЬ ПРОДАВЦА

М. П.

**СРОК ГАРАНТИИ  
12 МЕСЯЦЕВ СО ДНЯ ПРОДАЖИ**

**Внимание!** Гарантийное свидетельство действительно при наличии даты продажи, подписи продавца и печати торгующей организации.

На каждое изделие выписывается отдельное гарантийное свидетельство.

С правилами эксплуатации и условиями гарантии ознакомлен и согласен, паспорт на русском языке получен, исправность и комплектность проверены в моем присутствии, претензий не имею.

НАИМЕНОВАНИЕ ПРЕДПРИЯТИЯ ПОКУПАТЕЛЯ,  
Ф. И. О. И ПОДПИСЬ ПОКУПАТЕЛЯ

**КРАТОН®****Гарантийный случай №1**

НАИМЕНОВАНИЕ, МАРКА

ЗАВОДСКОЙ НОМЕР

СЕРВИСНЫЙ ЦЕНТР

ДАТА ПРИЕМКИ

ДАТА ВЫДАЧИ

ФАМИЛИЯ, ПОДПИСЬ КЛИЕНТА

[www.kraton.ru](http://www.kraton.ru)

М. П. СЕРВИСНОГО ЦЕНТРА

**КРАТОН®****Гарантийный случай №2**

НАИМЕНОВАНИЕ, МАРКА

ЗАВОДСКОЙ НОМЕР

СЕРВИСНЫЙ ЦЕНТР

ДАТА ПРИЕМКИ

ДАТА ВЫДАЧИ

ФАМИЛИЯ, ПОДПИСЬ КЛИЕНТА

[www.kraton.ru](http://www.kraton.ru)

М. П. СЕРВИСНОГО ЦЕНТРА

**КРАТОН®****Гарантийный случай №3**

НАИМЕНОВАНИЕ, МАРКА

ЗАВОДСКОЙ НОМЕР

СЕРВИСНЫЙ ЦЕНТР

ДАТА ПРИЕМКИ

ДАТА ВЫДАЧИ

ФАМИЛИЯ, ПОДПИСЬ КЛИЕНТА

[www.kraton.ru](http://www.kraton.ru)

М. П. СЕРВИСНОГО ЦЕНТРА

**ИСПОЛЬЗОВАНИЕ ПО НАЗНАЧЕНИЮ И ОБЩИЕ УКАЗАНИЯ**

монтаже электрической проводки;  
 — нагрев термоусадочной пленки при выполнении упаковочных операций;  
 — ослабление затяжки перетянутых, ржавых резьбовых соединений, путем их местного нагрева;  
 — нагрев посадочных мест металлических втулок, подшипников качения и скольжения (редуктор, корпус, механизм) для облегчения их последующего демонтажа с помощью съемника;  
 — оттаивание замерзших металлических труб и небольших емкостей, дверных и висячих замков;  
 — нагрев термопластичных пластмасс для последующей гибки или формовки;  
 — другие виды работ связанные с необходимостью применения локального бесконтактного воздушного нагрева поверхностей, материалов и конструкций.

- Фен предназначен для работы от однофазной сети переменного тока напряжением 220 В±5 % и частотой 50 Гц.
- Фен предназначен для эксплуатации в следующих условиях:
  - температура окружающей среды от минус 25 °С до + 40 °С;

— относительная влажность воздуха до 80 % при температуре +25 °С, с отсутствием прямого воздействия атмосферных осадков и чрезмерной запыленности воздуха.

- Данная модель фена предназначена исключительно для использования в непрофессиональных целях. В случае использования фена для предпринимательской деятельности или в профессиональных целях производитель снимает с себя гарантийные обязательства.
- Изготовитель (продавец) оставляет за собой право изменять комплектность товара без изменения его потребительских свойств, основных технических характеристик и цены товара исходя из коммерческой целесообразности.
- В связи с постоянным техническим совершенствованием конструкции фена возможны некоторые отличия между приобретенным Вами изделием и сведениями, приведенными в настоящей инструкции по эксплуатации, не влияющие на его основные технические параметры и эксплуатационную надежность.

**КРАТОН®**  
МОЩНЫЙ ИНСТРУМЕНТ

**ГРАФИЧЕСКИЕ СИМВОЛЫ**

**ВНИМАНИЕ!** Прочитайте и запомните разделы инструкции, где Вы встретите приведенные ниже графические символы. Данные разделы инструкции информируют Вас о действиях, которые Вы обязаны выполнить для обеспечения безопасности находящихся рядом людей и лично Вас, а также о мерах, необходимых для надежной и долговечной эксплуатации фена.



**Внимательно прочтите инструкцию по эксплуатации перед использованием фена**



**Опасность получения травмы или повреждения фена в случае несоблюдения данного указания**



**Риск возникновения пожара**



**Опасность поражения электрическим током**



**Двойная изоляция**

**ПРЕДУПРЕЖДЕНИЕ ДЛЯ ПОЛЬЗОВАТЕЛЯ**

**ВНИМАНИЕ!** Не разрешается вносить какие-либо изменения в конструкцию фена без разрешения производителя. Неавторизованное изменение конструкции и использование неоригинальных запасных частей может привести к травме

пользователя или выходу из строя фена. Не используйте фен до тех пор, пока внимательно не ознакомитесь с изложенными в данной инструкции рекомендациями и не изучите его устройство, использование по назначению и правила безопасности.

**КРАТОН®****Гарантия изготовителя**

Производитель гарантирует надежность работы изделия при условии соблюдения всех требований указанных в настоящей инструкции по эксплуатации.

Гарантийный срок эксплуатации изделия составляет 12 месяцев со дня продажи розничной сетью.

В течение гарантийного срока владелец имеет право на бесплатный ремонт изделия по неисправностям, явившимся следствием производственных дефектов.

Гарантийный ремонт изделия производится только при наличии правильно оформленного гарантийного свидетельства (наименование изделия, модель, заводской номер, наименование торгующей организации, дата продажи, печать и подпись).

Гарантия производителя не распространяется:

- на случаи утраты или внесения исправлений в текст гарантийного свидетельства;
- на инструменты с истекшим сроком гарантии;
- на случаи обслуживания вне гарантийной мастерской, попытки самостоятельно устранить дефект или монтажа не предназначенных деталей, самостоятельного вскрытия инструмента (поврежденные шлицы винтов, пломбы, защитные наклейки и т. д.);
- на случаи использования бытового изделия в производственных или иных целях, связанных с извлечением прибыли;
- на случаи, если у изделия забиты вентиляционные каналы пылью и стружкой;
- на случаи, если изделие вышло из строя при перегрузе и заклинивании (одновременный выход из строя ротора и статора, обеих обмоток статора);
- на случаи сильного загрязнения инструмента как внешнего, так и внутреннего;
- на случаи механического повреждения корпуса (сколы, трещины) и повреждений, вызванных воздействием агрессивных сред, высоких температур, высокой влажности;
- на случаи механического повреждения сетевого шнура или штепселя;
- на случаи, когда инструмент эксплуатировался с нарушением инструкции по эксплуатации;
- на дефекты, которые являются результатом естественного износа;
- на быстроизнашивающиеся части (стартер, угольные щетки, зубчатые ремни и колеса, резиновые уплотнения, сальники, защитные кожухи, направляющие ролики, втулки, стволы и т. п.), сменные принадлежности (аккумулятор, топливные или воздушные фильтры, свечи зажигания, пилки, ножи, элементы их крепления, патроны, подошвы, цанги, сверла, буры, шины, цепи, звездочки и т. п.);
- на инструмент с частично либо полностью удаленным заводским номером, а также на случаи несоответствия данных на электроинструменте данным в гарантийном свидетельстве.

**Срок гарантии продлевается на время нахождения изделия в гарантийном ремонте.**

**Претензии о некомплектности после продажи изделия не принимаются.**

## ЭЛЕКТРИЧЕСКАЯ БЕЗОПАСНОСТЬ



Фен был разработан для работы только при одном питающем электрическом напряжении. Перед работой убедитесь, что напряжение источника питания соответствует техническим характеристикам фена.

## Использование удлинительного кабеля

При необходимости используйте удлинительный кабель, соответствующий номинальной мощности данного фена (см. раздел «Основные технические данные»). При использовании катушек обязательно полностью разматывайте кабель.

Таблица «Длина электрического кабеля и размеры поперечного сечения проводов в зависимости от потребляемого тока»

Сечение (мм <sup>2</sup> )		Номинальный ток кабеля (А)					
0,75		6					
1,00		10					
1,50		15					
2,50		20					
4,00		25					
		Длина кабеля (м)					
		7,5	15	25	30	45	60
Напряжение питания (В)	Потребляемый ток (А)	Номинальный ток кабеля (А)					
220±10 %	0–2,0	6	6	6	6	6	6
	2,1–3,4	6	6	6	6	6	6
	3,5–5,0	6	6	6	6	10	15
	5,1–7,0	10	10	10	10	15	15
	7,1–12,0	15	15	15	15	20	20
	12,1–20,0	20	20	20	20	25	—

## Требования по подключению к источнику электропитания

- Колебания напряжения сети в пределах ±10 % относительно номинального значения не влияют на нормальную работу электродвигателя фена. При повышенных нагрузках необходимо обеспечить

отсутствие колебаний напряжения в электрической сети.

- Слабый контакт в электроразъемах, перегрузка и падение напряжения в электрической питающей сети могут влиять на нормальную работу фена.

- Квалифицированный специалист-элек-

**ЭЛЕКТРИЧЕСКАЯ БЕЗОПАСНОСТЬ**

трик должен периодически проверять все электроразъемы, напряжение в электрической питающей сети и величину тока, потребляемого феном.

- При значительной длине удлинительного кабеля и малом поперечном сечении подводящих проводов, происходит дополнительное падение напряжения, которое может привести к неустойчивой работе электродвигателя и электрооборудования фена.

- Приведенные в таблице «Длина электрического кабеля и размеры поперечного сечения проводов в зависимости от потребляемого тока» данные относятся к расчету между электрическим распределительным щитом, к которому подсоединен фен, и вилок штепсельного разъема. При этом не имеет значения, осуществляется ли подвод электроэнер-

гии к фену через стационарные подводящие провода, через удлинительный кабель или через комбинацию стационарных и удлинительных кабелей. Удлинительный провод должен иметь на одном конце вилку, а на другом — розетку, совместимую с электрической вилкой Вашего фена.

- Электрооборудование фена имеет двойную (полную) изоляцию, что позволяет подключать его к электрической питающей сети без заземляющего провода и не допускает поражения пользователя электрическим током при повреждении основной изоляции. Двойная изоляция фена обеспечивается за счет электродвигателя с двойной изоляцией и пластмассовых корпусных деталей.

**ПРАВИЛА БЕЗОПАСНОСТИ**

**Перед тем как начать использование фена, внимательно прочитайте и запомните требования данной инструкции по эксплуатации. Бережно храните данную инструкцию в месте, доступном для дальнейшего использования. Пользователь, не изучивший данную инструкцию, не должен приступать к эксплуатации фена.**

- **ВНИМАНИЕ!** К использованию фена допускаются лица не моложе 16 лет, прошедшие медицинский осмотр, обучение безопасным методам работы, проверку знаний по вопросам охраны труда, имеющие свидетельство с записью о допуске к работе с электроинструментом, квалификационную группу по электробезопасности и практические навыки работы с электроинструментом. Подключение фена должно соответствовать и осуществляться в соответствии с требованиями «Правил технической эксплуатации элект-

троустановок потребителей» и «Правил техники безопасности при эксплуатации электроустановок потребителей». При эксплуатации фена должны соблюдаться требования правил пожарной безопасности.

- Фен выполнен в соответствии с современным уровнем техники, действующими нормами по технике безопасности и отличается надежностью в эксплуатации. Это не исключает, однако, опасности для пользователя и посторонних лиц, а также нанесения материального ущерба в слу-

---



---



---



---



---



---



---



---



---



---



---



---



---



---



---



---



---



---



---



---



---



---

**СХЕМА СБОРКИ**

1	Правая пластмассовая половина корпуса
2	Стальное сопло
3	Накладка
4	Миканитовая изолирующая труба
5	Нагревательный элемент в сборе
6	Прокладка
7	Корпус вентилятора
8	Вентиляторное рабочее колесо
9	Монтажное основание электродвигателя
10	Электродвигатель постоянного тока

11	Ректификактор
12	Пластмассовая теплозащитная насадка
13	Удерживающее кольцо
14	Левая пластмассовая половина корпуса
15	Электровыключатель
16	Клеммная колодка
18	Прижим
19	Кабель электропитания с вилкой

**ДЛЯ ЗАМЕТОК****ПРАВИЛА БЕЗОПАСНОСТИ**

чае неквалифицированной эксплуатации и использования не по назначению.

- Поддерживайте порядок на рабочем месте. Беспорядок на рабочем месте может привести к несчастному случаю или пожару.

- Обращайте внимание на условия работы. Не подвергайте фен воздействию влаги. Рабочее место должно быть хорошо освещено (250–300 люкс). Не допускается использовать фен во взрывоопасной среде, в которой содержатся воспламеняющиеся жидкости, газы или пыль.

- Сильные колебания температуры окружающего воздуха могут вызвать образование конденсата на внутренних токопроводящих частях фена. Перед началом эксплуатации фена в таких условиях дождитесь, пока его температура сравняется с температурой окружающего воздуха, и выдержите его без включения в течение 4 часов.

- **ВНИМАНИЕ!** Фен является источником очень горячей беспламенной концентрированной воздушной струи. Воздействие этих факторов в течение некоторого времени на окружающие предметы, материалы и конструкции может привести к их воспламенению и возникновению пожара. Кроме того, выходное сопло работающего фена нагревается до очень высоких температур, что при даже кратковременном контакте с ним может привести к очень сильному ожогу. Будьте осторожны не оставляйте горячий фен без присмотра и не допускайте к нему детей, посторонних лиц и животных. Не позволяйте детям производить какие-либо действия с феном и электрическим (удлинительным) кабелем.

- При работе с феном, как и с любыми другими нагревательными приборами, соблюдайте стандартные меры предосторожности, обеспечивающие Вашу безопасность, уменьшающие риск возникновения пожара и телесных повреждений.

Всегда имейте в непосредственной близости средства для тушения открытого огня, например, огнетушитель.

- **ВНИМАНИЕ!** При нагреве с помощью фена, обрабатываемый материал может выделять вредные вещества, отрицательно влияющие на здоровье. Дети, беременные и кормящие женщины, лица с заболеваниями органов дыхания, животные не должны присутствовать в рабочей зоне до тех пор, пока работы не закончатся, и в помещении будет произведена влажная уборка и проветривание.

- **ОСТОРОЖНО!** Будьте внимательны при использовании фена при обработке потенциально горючих материалов (выполненных из дерева и других сгораемых материалов стен, перегородок, панелей, наружной обшивки строений и др.). При работе с такими поверхностями перемещайте фен в возвратно-поступательном направлении, не задерживаясь, в какой либо одной точке, так как любая даже короткая остановка может привести к воспламенению панели или материала на ней. При выполнении таких работ, необходимо отрегулировать фен на минимальную температуру воздушной струи выходящей из его сопла.

- Поверхности, которые не нужно подвергать очистке от краски, накройте невоспламеняющимся материалом. Никогда не направляйте концентрированную воздушную струю от сопла фена на оконное стекло или другие стеклянные поверхности.

- **ВНИМАНИЕ!** Помните, пары от размягченных лакокрасочных покрытий на основе свинца или оксида хрома, возникающие при их тепловой обработке феном ядовиты и очень опасны для здоровья! Необходимо обеспечить хорошую вентиляцию в помещении, где проводятся такие работы.

- Никогда не пользуйтесь химическими растворителями, бензином и другими

огнеопасными жидкостями при работе с феном, так как это может привести к пожару.

- При работе с феном рекомендуется надеть спецодежду, защитные перчатки, специальные противоударные защитные очки и респиратор с двойным фильтром. Во время работы принимайте необходимые меры для защиты органов слуха и используйте соответствующие средства (вкладыши или наушники).

- Фен должен быть подключен к однофазной электрической питающей сети. Во время работы не прикасайтесь к заземленным предметам (например: к трубопроводам, радиаторам отопления, газовым плитам, бытовым приборам).

- Работайте в устойчивой позе. Следите за правильным положением ног и тела и сохраняйте правильную рабочую позу и равновесие.

- Работа с данным феном требует концентрации внимания от пользователя. Не отвлекайтесь во время работы. Не эксплуатируйте фен, если Вы находитесь под действием алкоголя, наркотических веществ или медицинских препаратов, а также в болезненном или утомленном состоянии. Миг невнимания может обернуться серьезной травмой.

- Перед работой осмотрите удлинительный кабель. При выявлении повреждений замените его.

- Не перегружайте и не модифицируйте фен. Фен будет работать надежно и безопасно при выполнении только тех операций и с нагрузкой, на которую он рассчитан. Не изменяйте конструкцию фена для выполнения работ, на которые он не рассчитан и не предназначен. **ОСТОРОЖНО!** Применение любых принадлежностей и приспособлений, а также выполнение любых операций, помимо тех, которые рекомендованы данной инструкцией, может привести к несчастному случаю.

- Перед началом работы внимательно осмотрите фен и убедитесь в его исправности. Проверьте взаимное положение и соединение подвижных деталей, отсутствие сломанных деталей, правильность сборки всех узлов.

- В перерывах между операциями, прежде чем отойти от рабочего места, остановите фен с помощью переключателя и, поместите его в безопасное место.

- **ВНИМАНИЕ!** Исключайте возможность непреднамеренного включения фена. При переноске, обслуживании и наладке, отключите фен от источника электропитания. Запрещается работать с феном, если у него поврежден переключатель и изоляция кабеля электропитания.

- Не переносите фен, держа его за кабель электропитания. Не дергайте за кабель электропитания, чтобы отключить фен от электросети — возьмите одной рукой вилку и, придерживая другой рукой розетку, произведите отсоединение.

- Рукоятка и корпус фена должны быть сухими, чистыми и очищенными от следов краски и материалов.

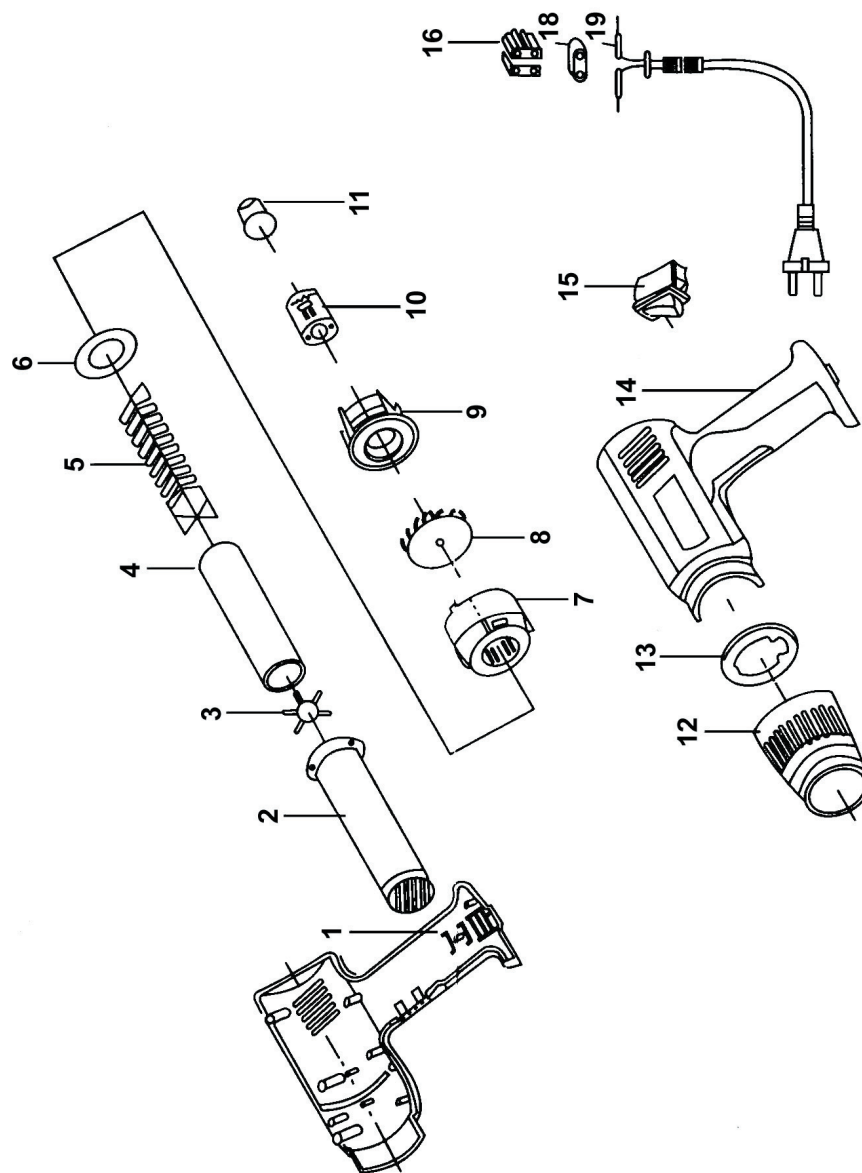
- Осторожно обращайтесь с кабелем электропитания. Исключайте воздействие любых факторов (температурных, механических, химических и др.), способных повредить электрическую изоляционную оболочку кабеля электропитания фена. Если возникла необходимость воспользоваться феном вне помещения, следует использовать удлинительный кабель, не имеющий повреждений и рассчитанный на применение в таких условиях.

**• ЗАПРЕЩАЕТСЯ:**

- использовать данный фен для сушки волос человека и животных;

- направлять горячую воздушную струю от сопла фена на одежду, руки и другие части тела;

- трогать руками нагретое сопло до полного остывания. Самому сильному нагре-





**Сведения о действиях, которые необходимо предпринять при обнаружении неисправности фена технического**

- При возникновении неисправностей в работе фена технического выполните действия указанные в таблице раздела «Неисправности и методы их устранения».
- При обнаружении других неисправностей пользователю (владельцу) фена технического необходимо обратиться в сервисный центр.

- Адреса сервисных центров Вы можете найти в приложении А1 к данной инструкции по эксплуатации или на сайте «www.kraton.ru».

ву подвергается именно эта часть фена (сопло). Всегда держите фен только за его рукоятку;

— эксплуатировать фен в условиях воздействия водных капель и брызг, а также на открытых площадках во время дождя и снегопада;

— оставлять подключенный к электрической питающей сети фен без надзора;

— работать с феном без средств индивидуальной защиты.

• Не рекомендуется работать с феном на приставной лестнице и на высоте.

• **ЗАПРЕЩАЕТСЯ!** Использовать фен при следующих неисправностях:

— повреждение (обугливание) штепсельной вилки или кабеля электропитания;

— неудовлетворительная работа переключателя;

— искрение внутри электродвигателя, сопровождающееся появлением кругового огня на коллекторном узле;

— появления дыма или запаха, характерного для горячей изоляции;

— заклинивание якоря электродвигателя;

— повышенный шум, стук, вибрация;

— поломка или появление трещин на корпусных деталях фена;

— повреждение сопла фена.

• Если фен не используется или готовится к обслуживанию, всегда отсоединяйте его от сети.

• Фен должен быть отключен от сети электропитания при помощи штепсельной вилки:

— при переносе фена с одного рабочего места на другое;

— при перерыве в работе;

— при окончании работы.

• При эксплуатации фена необходимо бережно обращаться к ним, не подвергать

его ударам, воздействию нефтепродуктов и загрязняющих веществ.

• Регулярно прочищайте вентиляционные отверстия фена. Вентилятор электродвигателя засасывает пыль внутрь корпуса, а значительные отложения пыли могут привести к поломке фена.

• Электрический (сетевой и удлинительный) кабель фена не должен находиться в опасных зонах. Следите за положением кабеля, чтобы избежать его произвольного повреждения во время работы и непосредственного соприкосновения с нагретыми узлами фена и горячими поверхностями.

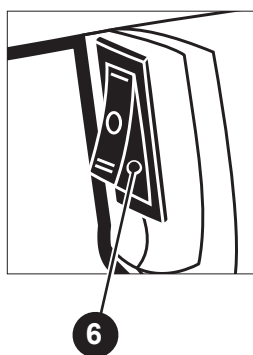
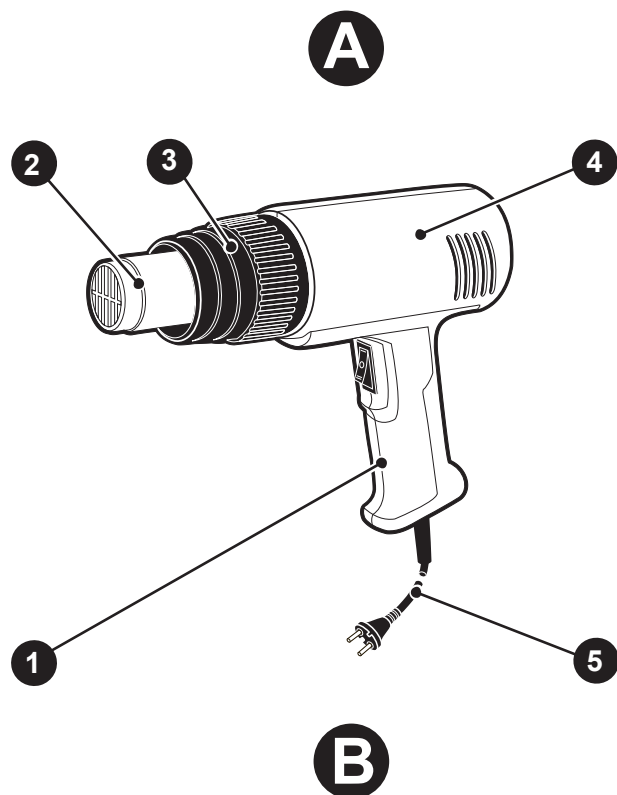
• Работу с феном производите только в хорошо вентилируемом помещении. Для обеспечения вентиляции откройте окна, форточки или двери.

• Не храните в местах использования фена пищевые продукты и напитки и не принимайте пищу. После работы с феном и перед принятием пищи тщательно вымойте руки с мылом, омойте лицо и прополощите ротовую полость.

• Не позволяйте детям играть с феном и храните его в недоступном для них месте.

• По окончании работы с феном дождитесь его полного остывания, прежде чем убрать его на хранение.

• **ВНИМАНИЕ!** Самостоятельный ремонт и разборка фена запрещены. Для ремонта фена или получения необходимых консультаций воспользуйтесь услугами сервисного центра нашей компании.



1. Рукоятка  
2. Сопло  
3. Насадка теплозащитная

4. Корпус  
5. Кабель электропитания с вилкой  
6. Трехпозиционный переключатель

## ТРАНСПОРТИРОВАНИЕ И ПРАВИЛА ХРАНЕНИЯ

- дать остыть фену до комнатной температуры;
  - очистить фен от пыли;
  - продуть электродвигатель через вентиляционные отверстия сжатым воздухом;
  - уложить фен в упаковочную коробку.
- Хранение фена следует производить в отапливаемом, вентилируемом помещении при отсутствии воздействия климатических факторов (атмосферные осадки, повышенная влажность и запыленность

воздуха) при температуре воздуха не ниже +5 °С и не выше +40 °С при относительной влажности воздуха не выше 80 %.

## УТИЛИЗАЦИЯ

## Утилизация

- Данный фен изготовлен из безопасных для окружающей среды и здоровья человека материалов и веществ. Тем не менее, для предотвращения негативного воздействия на окружающую среду, по окончании использования фена и непригодности к дальнейшей эксплуатации, это изделие подлежит сдаче в приемные пункты по переработке металлолома и пластмасс.
- Утилизация фена и комплектующих

узлов заключается в полной разборке и последующей сортировке по видам материалов и веществ, для последующей переплавки или использования при вторичной переработке.

- Упаковку фена следует утилизировать без нанесения экологического ущерба окружающей среде в соответствии с действующими нормами и правилами на территории страны использования данного оборудования.

## НЕИСПРАВНОСТИ И МЕТОДЫ ИХ УСТРАНЕНИЯ

Внешнее проявление неисправностей	Вероятная причина	Метод устранения
При включении фена электродвигатель не запускается.	Нет напряжения в сети электропитания.	Проверить наличие напряжения в сети.
Фен при нажатии на переключатель не включается.	Неисправен переключатель.	Для замены переключателя обратитесь в сервисный центр.
Электродвигатель работает, но из сопла выходит холодная воздушная струя.	Неисправен нагревательный элемент.	Для замены нагревательного элемента обратитесь в сервисный центр.

## ТЕХНИЧЕСКОЕ ОБСЛУЖИВАНИЕ



**ВНИМАНИЕ!** При выполнении любых операций по техническому обслуживанию выключите фен с помощью переключателя и отсоедините вилку кабеля электропитания от розетки электросети.

- Фен требует систематического ухода и контроля над его техническим состоянием и работоспособностью. Для обеспечения длительной и безаварийной работы фена и Вашей личной безопасности необходимо выполнять следующие требования:
  - перед началом работы всегда проверять общее техническое состояние фена путем визуального осмотра и пробного пуска;
  - проверять исправность электрооборудования, переключателя, электродвигателя фена путем включения и выключения;
  - проверять надежность закрепления теплозащитной насадки, затяжку всех резьбовых соединений;
  - проверять исправность осветительных устройств на рабочем месте (общее и местное освещение рабочей зоны);
  - проверять исправность приточно-вытяжной вентиляции (при наличии).
- Во избежание перегрева обмоток и предупреждения осаждения пыли в электродвигателе, после окончания работы необходимо продувать его через вентиляционные отверстия в корпусе сжатым

воздухом и протирать чистой ветошью наружные поверхности фена.

- Перед началом работы необходимо проверять исправность кабеля электропитания и вилки.
- После окончания работы с феном необходимо очистить его от пыли и убрать рабочее место. Корпус фена следует очищать с помощью влажной мыльной тряпочки. Многие бытовые чистящие средства содержат химические вещества, которые при использовании могут повредить пластмассовый корпус фена. Нельзя также использовать для очистки корпуса бензин и другие растворители
- По истечении некоторого времени эксплуатации фена и вследствие воздействия высокой температуры может потемнеть сопло. Это не является дефектом и, не влияет на срок службы фена и его технические характеристики.

## ТРАНСПОРТИРОВАНИЕ И ПРАВИЛА ХРАНЕНИЯ

### Транспортирование

- Фен, упакованный в соответствии с требованиями действующей нормативной и технической документации на его изготовление и поставку, транспортируется авиационным, железнодорожным, морским, речным и автомобильным транспортом. Перед транспортированием фена следует свернуть кабель электропитания.
- Погрузку и крепление упакованного фена, и его последующее транспортиро-

вание выполняют в соответствии с действующими техническими условиями и правилами перевозки грузов на используемом виде транспорта.

### Правила хранения

- При постановке фена на длительное хранение необходимо:
  - отключить его от электропитания и свернуть кабель электропитания;

## УСТРОЙСТВО ФЕНА

### Устройство фена

- Общий вид фена показан на рисунке А и В, его подробное устройство приведено на схеме сборки.
- Фен состоит из следующих основных узлов: рукоятка 1, сопло 2, теплозащитная насадка 3, корпус 4 — собранных в единое устройство. При работе фен удерживают за рукоятку 1. В корпусе 4 смонтированы (см. рис. А и схему сборки)

коллекторный электродвигатель и нагревательное устройство. Подвод электроэнергии к фену осуществляется с помощью кабеля электропитания с вилкой 5. Включение фена в нужный режим работы и его выключение осуществляют при помощи трехпозиционного переключателя 6.

## ПОДГОТОВКА ФЕНА И РЕКОМЕНДАЦИИ ПО РАБОТЕ



**ВНИМАНИЕ! ОСТОРОЖНО!** Будьте внимательны и осторожны! Не дотрагивайтесь до горячего сопла фена, так как существует вероятность получения сильного ожога. Сравните технические данные фена с данными электрической сети в том помещении, где он будет эксплуатироваться. Напряжение и частота тока в электрической сети должны соответствовать техническим данным фена.

### Общие указания

- После транспортирования фена при отрицательной температуре окружающего воздуха, необходимо выдержать его при температуре +25 °С не менее четырех часов до первого включения. В противном случае фен может выйти из строя при включении, из-за влаги, сконденсировавшейся на деталях электродвигателя и его электрооборудовании.

- Для защиты электрооборудования фена и электропроводки от перегрузок, на электрическом распределительном щите подключения данной линии необходимо применять плавкие предохранители или автоматические выключатели на 10 А. Напряжение и частота тока в электрической питающей линии должно соответствовать техническим характеристикам фена.

### Распаковка фена и подготовка рабочего места

- Откройте коробку, в которую упакован фен. Проверьте комплектность фена и отсутствие видимых механических повреждений.
- Работу с феном рекомендуется производить в помещении, оборудованном системой приточно-вытяжной вентиляции и снабженном общим освещением. Рабочую зону, где используется фен, рекомендуется снабдить местным дополнительным освещением.

### Проверка фена и пробный пуск

- Фен прост и удобен в эксплуатации. Перед включением вилки кабеля электропитания 5 в розетку электрической питающей сети убедитесь, что трехпозиционный переключатель 6 находится в положении «О» (см. рис. В).
- Трехпозиционный переключатель 6 может иметь три позиции установки:
  - позиция «О» соответствует выключенному состоянию фена;
  - позиция «I» соответствует режиму работы фена с производительностью по воздушному потоку ≈ 300 л/мин и средней

**ПОДГОТОВКА ФЕНА И РЕКОМЕНДАЦИИ ПО РАБОТЕ**

его температурой равной +350 °С; — позиция «II» соответствует режиму работы фена с производительностью по воздушному потоку ≈ 500 л/мин и средней его температурой равной +550 °С;

- После включения фен достигает рабочей температуры воздушной струи приблизительно за одну минуту. Наиболее целесообразный уровень температуры горячей воздушной струи определяется на основании проведения практических опытов. Поэтому, до начала работы рекомендуем Вам попрактиковаться на ненужном материале, например, на доске с лакокрасочным покрытием.

- Выполните все мероприятия по обеспечению помещения, в котором будет использоваться данный фен достаточной вентиляцией. Подготовьте и наденьте средства индивидуальной защиты и выполните требования раздела «Правила безопасности» данной инструкции. При эксплуатации фена должны соблюдаться требования «Правил пожарной безопасности в Российской Федерации». Не используйте фен в пожароопасных помещениях, во взрывоопасной и запыленной средах.

- Возьмите фен за рукоятку 1, вставьте вилку кабеля электропитания 5 в розетку электросети (220 В, 50 Гц) и приведите трехпозиционный переключатель 6 в позицию «I». Дайте прогреться фену, и осторожно приближайте его сопло к лакокрасочному покрытию доски, до тех пор, пока не определите приемлемое расстояние, и необходимое время воздействия горячей воздушной струи. При необходимости, для увеличения температуры воздушной струи, приведите трехпозиционный переключатель 6 в позицию «II». Равномерно и возвратно-поступательно перемещайте фен, пока Вам не станет ясно, что достигнут желаемый результат.

- Выключите фен, для этого приведите

трехпозиционный переключатель 6 в позицию «O» и отключите вилку кабеля электропитания 5 от сети. Сопло после работы долго остывает, поэтому рекомендуем Вам в целях безопасности и улучшения качества работ изготовить из несгораемого материала подставку, на которую можно было устанавливать или укладывать фен.

- Если осмотр фена показал его нормальное техническое состояние, и Вы приобрели необходимые навыки работы с ним, то можно приступить к его эксплуатации.

**Некоторые рекомендации по работе с феном****Удаление лакокрасочных покрытий**

- Включите фен на максимальную температуру воздушной струи. Удерживайте фен, так чтобы его сопло находилось на расстоянии 6–8 см от поверхности, с которой необходимо удалить лакокрасочное покрытие. Вскоре лакокрасочное покрытие начнет размягчаться и покрываться пузырями. Не перегревайте лакокрасочное покрытие, иначе оно может загореться.

- При удалении лакокрасочного покрытия с потолка всегда используйте защитные очки и перчатки. Это защитит Вас от падающих элементов лакокрасочного покрытия.

- Снимайте лакокрасочное покрытие шпателем в направлении от верхней части конструкции к ее нижней части. Нагревайте поверхность с лакокрасочным покрытием перед шпателем, передвигая фен из стороны в сторону.

- Если лакокрасочное покрытие достаточно нагрелось, то даже его толстые слои могут быть сняты за один проход. Соскребайте лакокрасочное покрытие сразу после его размягчения. По истечении некоторого времени, вследствие охлаждения

**ПОДГОТОВКА ФЕНА И РЕКОМЕНДАЦИИ ПО РАБОТЕ**

лакокрасочное покрытие может опять затвердеть.

- Не допускайте скопления лакокрасочного покрытия на лезвии шпателя, и как можно чаще очищайте его.

- При работе в труднодоступных местах теплозащитную насадку 3 можно снять. Для этого, удерживая фен за рукоятку 1, не прилагая значительного усилия необходимо повернуть влево теплозащитную насадку 3 и снять ее. Установка теплозащитной насадки 3 производится в обратном порядке. **ВНИМАНИЕ!** Будьте осторожны при эксплуатации фена со снятой теплозащитной насадкой 3, так как опасность получения ожога значительно увеличивается. Установку и снятие теплозащитной насадки 3 производите только на полностью остывшем фене.

- По окончании работ уберите все удаленные элементы лакокрасочного покрытия в полиэтиленовый пакет и утилизируйте его в соответствии с действующими нормами и правилами. Произведите сухую и влажную уборку помещения, где производились работы с использованием данного фена и проветрите его.

- При удалении лакокрасочного покрытия с оконных рам будьте осторожны и не допускайте нагрев оконного стекла. Остатки лакокрасочного покрытия с углов и труднодоступных мест, после его размягчения снимайте с помощью латунной проволочной щетки.

**Деформирование труб из синтетических материалов**

- Для качественного деформирования труб из синтетических материалов необходимо можно использовать данный фен. Для избежания излома трубы, ее необходимо заполнить песком и закрыть с обеих сторон. Далее следует равномерно нагреть трубу, совершая возвратно-поступательное движение в каждую сторону от предполагаемого места деформации.

- В электротехнике и электронике концы кабеля, кабельные стволы, места пайки или люстровые клеммы часто защищены пластмассовой оболочкой. Для этого на предусмотренное место надевается шланг горячей прессовки и запрессовывается феном при температуре +350 °С. При этом шланг уменьшается в диаметре до 50 % и плотно облепает изолирующую площадь. Для изоляции электрического соединения существуют также шланги горячей запрессовки с интегрированным паяльным кольцом или сжимающим соединителем. Шланги из полихлорвинила также могут быть запрессованы по аналогичному принципу на рукоятках, штативах, ручках, садовых колышках и т.п.

**Разборка паяных соединений**

- С помощью фена можно расплавлять места пайки, например медных труб, при температуре +550 °С. Для этого нужно нагреть место пайки, и по истечении 1–1,5 минуты ослабить медную трубу газовым ключом. Не следует трогать трубу руками, так как существует опасность ожога.

- Электронные составляющие на поврежденных платах могут быть отпаяны с помощью фена, при температуре + 350 °С. При этом следует нагреть место пайки и после того, как припой расплавится, специальными щипцами отделить необходимую деталь.

**Оттаивание замороженных трубопроводов с водой**

- Фен можно использовать для оттаивания замороженных трубопроводов с водой. Замерзший участок трубопровода начинайте отогревать с его концов и двигаясь к его середине.

- **ВНИМАНИЕ!** Запрещено с помощью фена отогревать любые газопроводы, топливопроводы и маслопроводы, и их соединения.