

## ВВЕДЕНИЕ

- ▶ Перед началом эксплуатации необходимо внимательно ознакомиться с паспортом изделия.
- ▶ При получении изделия обязательно проверьте комплектность, соответствие маркировок и серийного номера на изделии и в прилагаемом паспорте, наличие и сохранность пломб.
- ▶ Напряжение питания должно соответствовать указанному в настоящем паспорте.
- ▶ Подключение изделия по цепи видео должно осуществляться только коаксиальным кабелем, изолированным от других кабелей и/или металлических конструкций.
- ▶ Изделие должно быть заземлено, как и все оборудование, к которому изделие подключается (регистраторы, транзиттеры и т. п.), в соответствии со стандартом ГОСТ Р 50571.5.54-2013 «Электроустановки низковольтные. Часть 5-54. Выбор и монтаж электрооборудования. Заземляющие устройства, защитные проводники и защитные проводники уравнивания потенциалов».
- ▶ Категорически запрещено подвергать изделие механическим ударам, сильным вибрациям и перегрузкам.

## ОБЛАСТЬ ПРИМЕНЕНИЯ

- ▶ Купольная видеокамера предназначена для организации видеонаблюдения внутри помещений и благодаря своим малым размерам является практически идеальным решением для небольшого помещения или офиса. Может работать индивидуально или в составе системы видеонаблюдения.
- ▶ Видеокамера формирует видеосигнал в формате АHD – (analog high definition). Благодаря формату АHD камера способна передавать по коаксиальному кабелю видео изображение в формате 1280x720p без задержек, присущих IP камерам. Сигнал с АHD камеры может приниматься на видеорегистратор, поддерживающий соответствующий формат сигнала.
- ▶ Видеокамера может быть использована

только внутри помещений. Эксплуатация вне помещений категорически запрещена!

## ТЕХНИЧЕСКИЕ ХАРАКТЕРИСТИКИ

<b>Модель</b>	<b>VHD210BV / VHD210WV</b>
<b>Объектив</b>	VF f=2,8-12 мм
<b>Угол обзора</b>	66°-17°
<b>Наличие подсветки</b>	36 LED, 60°, до 25 м
<b>Тип камеры</b>	цветная, день/ночь
<b>TB стандарт</b>	PAL/NTSC
<b>Сенсор</b>	1/4" CMOS H42, 1 МП
<b>DSP</b>	HDI 8901
<b>Горизонтальное разрешение</b>	1280H
<b>Разрешение (эффективные пиксели)</b>	1280x720
<b>Чувствительность, день/ночь</b>	0,05/0,005 люкс
<b>Отношение сигнал/шум</b>	более 52 дБ
<b>Электронный затвор</b>	1/25 - 1/50000 с
<b>Регулировка усиления</b>	автоматическая
<b>Синхронизация</b>	внутренняя
<b>Видео выход</b>	1 В, 75 Ом
<b>Питающее напряжение</b>	12 В (постоянное)
<b>Ток потребления</b>	400 мА (макс.)
<b>Диапазон рабочих температур</b>	от 0°С до +50°С
<b>Степень защиты изделия</b>	IP50
<b>Вес изделия</b>	не более 300 гр.
<b>Дополнительно:</b>	Auto WDR, DNR, ATW, AWB, ICR, AES, AGC

*\*Приведенные данные являются приблизительными, устанавливались экспериментально и даны в качестве начальной справки.*

## КОМПЛЕКТАЦИЯ

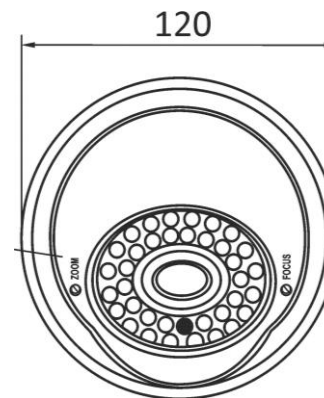
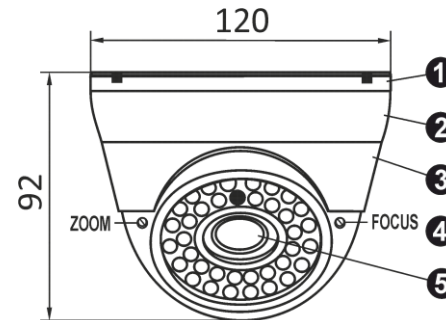
Видеокамера в сборе	1 шт.
Гарантийный талон	1 шт.
Паспорт изделия	1 шт.
Коробка упаковочная	1 шт.

*\*Текущий комплект поставки может отличаться от указанного и изменяться без предварительного уведомления.*

## ГАБАРИТЫ И ОБЩИЙ ВИД

1	Монтажная площадка
2	Фиксирующее кольцо
3	Держатель
4	Корпус видеокамеры
5	Разрезное стекло

*\*Общий вид камеры может отличаться от приведенного в зависимости от применяемого объектива и типа модификации корпуса. Все размеры в мм.*



## ПРАВИЛА МОНТАЖА

- ▶ Монтаж изделия должен производиться только специалистами, имеющими соответствующую квалификацию.
- ▶ Не рекомендуется устанавливать камеру в местах, где возможно попадание на объектив прямых солнечных лучей, с повышенным испарением или парообразованием, загазованных или сильно запылённых местах, местах с повышенной вибрацией.

- ▶ При питании изделия постоянным напряжением необходимо использовать стабилизированный источник питания и соблюдать полярность подключения выводов.
- ▶ Защита изделия от повреждения высоким напряжением (грозовые разряды и высоковольтные импульсные наводки) эффективна только в случае правильного заземления изделия и оборудования, к которому изделие подключается (регистраторы, транзиттеры и т. п.) и уравнивания потенциалов в соответствии со стандартом ГОСТ Р 50571.5.54-2013 «Электроустановки низковольтные. Часть 5-54. Выбор и монтаж электрооборудования. Заземляющие устройства, защитные проводники и защитные проводники уравнивания потенциалов».
- ▶ Камеру следует располагать максимально близко к транзиттеру, регистратору или монитору наблюдения, особенно, при наличии источников сильных помех.
- ▶ При использовании нескольких видеокамер рекомендуется использовать общий блок питания.

## ПОРЯДОК МОНТАЖА

- ▶ Определите место установки видеокамеры в соответствии с правилами монтажа изделия.

## ВНИМАНИЕ!

Запрещено устанавливать камеру на металлические фасады, ангары, столбы и прочие подобные объекты без соответствующего заземления!

- ▶ Извлеките видеокамеру из упаковки.
- ▶ Отделите монтажную площадку (1) от держателя (3), повернув фиксирующее кольцо (2) против часовой стрелки и потянув всю конструкцию вниз.
- ▶ Установите монтажную площадку (1) на заранее подготовленные отверстия и прикрутите к поверхности.
- ▶ Установите корпус видеокамеры (4) в держатель (3) и зафиксируйте на монтажной площадке (1) при помощи фиксирующего кольца (2).

