

ИНСТРУКЦИЯ ПО ЭКСПЛУАТАЦИИ

ТЕПЛОВАЯ ПУШКА
ТПК-3М

NEW
CLIMATE
OF YOUR
LIFE

ВАМ СЛЕДУЕТ ВНИМАТЕЛЬНО ПРОЧИТАТЬ ИНСТРУКЦИЮ
ДО ИСПОЛЬЗОВАНИЯ И СОХРАНЯТЬ ЕЕ В ДАЛЬНЕЙШЕМ

СОДЕРЖАНИЕ

1. Общие указания.....	5
2. Технические характеристики.....	6
3. Требования безопасности.....	7
4. Устройство и принцип работы.....	8
5. Подготовка к работе.....	9
6. Порядок работы.....	10
7. Правила транспортирования и хранения.....	12
8. Возможны неисправности и методы их устранения...12	
9. Гарантии изготовителя.....	14
10. Свидетельство о приемке и упаковывании.....	15
Приложение	

Уважаемый покупатель!

Поздравляем Вас с приобретением нового электрического тепловентилятора. При правильном обращении он прослужит Вам долгие годы. Вся продукция торговой марки Neoclima производится в соответствии с международными и российскими стандартами безопасности и качества.

Перед использованием электротепловентилятора внимательно изучите данное Руководство. Здесь Вы найдете много полезных советов по его правильной эксплуатации и уходу. Простые и необременительные профилактические меры сэкономят Вам время и деньги в течение всего срока службы.

Позаботьтесь о сохранности настоящего «Руководства» и, если обогреватель перейдет к другому хозяину, передайте его вместе с прибором.

ВНИМАНИЕ!

Вследствие постоянного совершенствования продукции производитель имеет право вносить изменения в конструкцию и технические характеристики без дополнительного уведомления об этих изменениях.

1. ОБЩИЕ УКАЗАНИЯ

1.1. Перед вводом изделия в эксплуатацию настоятельно рекомендуем ознакомиться с настоящим Руководством.

1.2. Тепловентилятор ТПК-3М (далее по тексту – тепловентилятор) предназначен для вентиляции и обогрева бытовых, общественных и других помещений. Рабочее положение тепловентилятора – установка на полу.

1.3. Тепловентилятор предназначен для эксплуатации в районах с умеренным и холодным климатом, в помещениях с температурой окружающего воздуха от -10°C до $+40^{\circ}\text{C}$ и относительной влажности до 93% в условиях, исключающих попадание на него капель и брызг, а также атмосферных осадков.

1.4. Приобретая тепловентилятор:

- убедитесь в наличии штампа магазина и даты продажи в отрывном талоне на гарантийный ремонт;
- убедитесь в соответствии заводского номера на этикетке тепловентилятора, свидетельстве о приемке и отрывном талоне на гарантийный ремонт;
- проверьте комплектность тепловентилятора и отсутствие механических повреждений.

1.5. В комплект поставки входят: тепловентилятор, руководство по эксплуатации и упаковка.

1.6. После транспортирования при отрицательных температурах необходимо выдержать тепловентилятор в помещении, где предполагается его эксплуатация, без включения в сеть не менее 2-х часов.

1.7. После длительного хранения или перерыва в работе первое включение тепловентилятора не производить в режиме «2» (см. табл.1).

1.8. Наружные поверхности тепловентилятора в местах входа и выхода воздушного потока необходимо периодически очищать от пыли и грязи.

1.9. Изготовителем могут быть внесены конструктивные изменения, не ухудшающие качество и надежность изделия, не отраженные в настоящем Руководстве.

2.1. Технические характеристики тепловентилятора указаны в таблице 1.

Таблица 1

Параметры сети	220В ~ 50Гц
Номинальная мощность потребления, кВт	
Режим «0» (без нагрева)	0,03
Режим «1»	1,5
Режим «2»	3,0
Максимальный ток, А	13,7 А
Производительность вентилятора, м ³ /час	230
Увеличение температуры воздуха на выходе в режиме «2», °С, не менее	39
Степень защиты оболочки по ГОСТ 14 254-96	IP 20
Габаритные размеры (ширина x высота x длина), мм, не более	235x300x260
Масса, кг, не более	3,5
Срок службы, лет	7

3. ТРЕБОВАНИЯ БЕЗОПАСНОСТИ

3.1 При эксплуатации тепловентилятора соблюдайте общие правила безопасности при пользовании электроприборами.

3.2 Тепловентилятор относится по типу защиты от поражения электрическим током к классу I по ГОСТ Р МЭК 335-1-94.

3.3 Перед эксплуатацией тепловентилятора убедитесь, что электрическая сеть соответствует необходимым параметрам по силе тока и имеет канал заземления.

3.4 Запрещается эксплуатация тепловентилятора без заземления.

3.5 Запрещается эксплуатация тепловентилятора в помещениях:

- с относительной влажностью более 93°;
- с взрывоопасной средой;
- с химически активной средой, разрешающей металлы и изоляцию.

3.6 Запрещается эксплуатация тепловентилятора в непосредственной близости от ванны, душа или плавательного бассейна.

3.7 Запрещается длительная эксплуатация тепловентилятора без надзора.

3.8 Отключайте тепловентилятор от сети (вынимайте вилку из сетевой розетки):

- при чистке тепловентилятора;
- при отключении напряжения в электрической сети;
- при окончании работы тепловентилятора.

3.9 Внимание! В целях обеспечения пожарной безопасности соблюдайте следующие правила:

- перед подключением тепловентилятора к электрической сети проверьте отсутствие повреждений изоляции шнура питания;
- шнур питания не должен быть пережат тяжелыми предметами;
- не устанавливайте тепловентилятор на расстоянии менее 1 м от легковоспламеняющихся предметов (синтетические материалы, мебель, шторы и т.п.) и в непосредственной близости от розетки сетевого электроснабжения;
- не ставьте тепловентилятор на ковровые покрытия полов;
- не накрывайте тепловентилятор и не ограничивайте движение воздушного потока на входе и выходе воздуха;
- не эксплуатируйте тепловентилятор при появлении искрения, наличии видимых повреждений кабеля, неоднократном срабатывании терморедохранителя.

4. УСТРОЙСТВО И ПРИНЦИП РАБОТЫ

4.1 Базовой деталью тепловентилятора является обечайка 1 (см. рис. 1) изготовленная из листовой оцинкованной стали. Внутри обечайки установлены трубчатые электронагреватели 2 и осевой вентилятор 3. Вентилятор всасывает воздух через заднюю решетку 4, поток воздуха, проходя через электронагреватели, нагревается и подается в помещение через переднюю решетку 5. Блок управления 6 может быть расположен как в нижней, так и в верхней части изделия (в зависимости от исполнения). В блоке управления размещены переключатель режимов 7 и регулировочный термостат 8. Обечайка закрыта кожухом 9. Ручка 10 служит для переноски тепловентилятора. Подключение к электросети осуществляется с помощью шнура питания с сетевой вилкой 11.

4.2 Тепловентилятор может работать в одном из трех режимов:

- режим «0» (вентиляция без нагрева);
- режим «1» (вентиляция с нагревом на 1/2 мощности);
- режим «2» (вентиляция с нагревом на полную мощность).

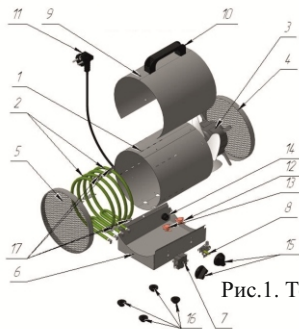


Рис. 1. Тепловентилятор

- 1 – обечайка
- 2 – ТЭНы
- 3 – осевой вентилятор
- 4 – решетка задняя
- 5 – решетка передняя
- 6 – блок управления
- 7 – переключатель режимов
- 8 - регулировочный термостат
- 9 – кожух
- 10 – ручка
- 11 - шнур питания с сетевой вилкой

4.3 Электрическая схема тепловентилятора приведена на рис.1 Приложения.

4.4 Обеспечение безопасной работы.

4.4.1 Тепловентилятор имеет встроенную защиту от перегрева. При перегреве корпуса электронагревателя автоматический термopредохранитель отключает тепловентилятор, исключая вероятность возникновения пожара и выхода из строя самого изделия. Перегрев корпуса может наступить от следующих причин:

- отверстия в корпусе на входе и выходе воздушного потока закрыты посторонними предметами или сильно загрязнены;
- неисправен вентилятор;
- тепловая мощность тепловентилятора сильно превышает тепловые потери помещения, в котором он работает.

Тепловентилятор, после срабатывания термopредохранителя и отключения, автоматически включится через несколько минут.

Внимание! Частое срабатывание термopредохранителя не является нормальным режимом работы. В случае повторного срабатывания термopредохранителя необходимо выключить и обесточить тепловентилятор, выяснить и устранить причины, вызвавшие его отключение.

5. ПОДГОТОВКА К РАБОТЕ

5.1 Сетевую вилку подключить к стационарной электросети. Подключение к стационарной электросети осуществляется через автоматический выключатель номиналом 16 А. Сечение подводимого кабеля должно быть не менее 1,5 мм²

5.2 Установить ручку переключателя режимов 1 (см. рис.2) в положение «О», ручку терморегулятора 2 повернуть в крайнее против часовой стрелки положение

5.3 Подключение тепловентилятора к электросети осуществляется путем включения вилки шнура питания в розетку.

6. ПОРЯДОК РАБОТЫ

6.1 Для включения тепловентилятора ручку переключателя режимов 1 (см. рис.2) повернуть по часовой стрелке в положение «*», при этом включается электродвигатель вентилятора и тепловентилятор работает в режиме вентиляции (режим «0»).

Для включения тепловентилятора в режим вентиляции с подогревом воздуха (режим «1» или режим «2») ручку переключателя режимов установить в положение «☉» или в положение «●», ручку терморегулятора 2 повернуть по часовой стрелке до упора, при этом включаются электронагреватели. При установке ручки переключателя режимов в положение «☉» тепловентилятор работает в режиме «1» (1/2 тепловой мощности), при установке в положение «●» в режиме «2» (полная тепловая мощность). Ручкой терморегулятора устанавливается требуемая температура воздуха в помещении. Диапазон регулировки температуры 0 - 40°C. Терморегулятор поддерживает заданную температуру путем автоматического отключения и включения электронагревателей.

При повороте ручки терморегулятора в крайнее против часовой стрелки положение электронагреватели отключаются, и тепловентилятор работает в режиме вентиляции, без нагрева.

6.2 Выключение

!Внимание! Недопустимо производить выключение тепловентилятора путем отключения питания в электросети. Прибор в процессе работы аккумулирует тепло. Выключение прибора следует производить в соответствии с данной инструкцией.

Для выключения тепловентилятора предусмотрены два варианта действий:

Вариант 1.

Перевести ручку терморегулятора (поз.2) в крайнее против часовой стрелки положение. Установить переключатель режимов (поз.1) в положение 1 и дать поработать тепловентилятору в режиме вентиляции не менее 60 секунд для охлаждения нагревателей. Затем установить переключатель режимов (поз.1) в положение 0 и вынуть вилку кабеля питания из розетки (обесточить сеть с помощью автоматов).

Вариант 2 (Охлаждение в автоматическом режиме).

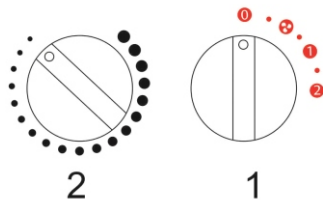
Перевести ручку терморегулятора (поз.2) в крайнее против часовой стрелки положение. Установить переключатель режимов (поз.1) в положение 0, вилку из розетки не доставать, сеть не обесточивать.

ТЕПЛОВЕНТИЛЯТОР ТПК-3М

Тепловентилятор оснащен автоматическим термодатчиком для охлаждения нагревателей и при наличии питания в электросети самостоятельно охладит нагреватели до 30 градусов и выключит вентилятор. Подождать примерно 15 минут пока вентилятор остывает и вынуть вилку кабеля питания из розетки (обесточить сеть с помощью автоматов).

При охлаждении вентилятора в автоматическом режиме возможно срабатывание датчика (включение вентилятора) в режиме продувки тепловентилятора после установки переключателя режимов (поз.1) в положение 0 с задержкой. Также возможно неоднократное срабатывание датчика (включение вентилятора).

Внимание! В целях увеличения эксплуатационного срока службы тепловентилятора рекомендуется соблюдать указанную последовательность выключения тепловентилятора. Выключение тепловентилятора без предварительного охлаждения электронагревателей может привести к перегреву и преждевременному выходу из строя электронагревателей.



1 – переключатель режимов
2 – терморегулятор

Рис.2 Блок управления

7. ПРАВИЛА ТРАНСПОРТИРОВАНИЯ И ХРАНЕНИЯ

7.1 Тепловентилятор в упаковке изготовителя может транспортироваться всеми видами крытого транспорта при температуре от - 50°C до + 50°C и относительной влажности 80% (при + 25°C) в соответствии с манипуляционными знаками на упаковке с исключением ударов и перемещений внутри транспортного средства.

7.2 Тепловентилятор должен храниться в упаковке изготовителя в отапливаемом, вентилируемом помещении при температуре от +5°C до + 40°C и среднемесячной относительной влажности до 80% (при +25°C).

8. ВОЗМОЖНЫЕ НЕИСПРАВНОСТИ И МЕТОДЫ ИХ УСТРАНЕНИЯ

8.1 Перечень возможных неисправностей приведен в таблице 2.

таблица 2

Характер неисправности и ее внешние проявления	Вероятная причина	Метод устранения
Вентилятор не включается	Отсутствует напряжение в электросети	Проверить наличие напряжения в электросети
	Обрыв шнура питания	Проверить целостность шнура питания, неисправный заменить
	Неисправен переключатель режимов	Проверить функционирование переключателя режимов, неисправный заменить
	Обрыв цепи питания электродвигателя	Проверить цепь питания, устранить обрыв
	Неисправен электродвигатель	Заменить электродвигатель

Воздушный поток не нагревается	Температура воздуха в помещении выше температуры, заданной терморегулятором	Повернуть ручку терморегулятора по часовой стрелке до включения электронагревателей
	Обрыв цепи питания электронагревателя	Проверить цепь питания, устранить обрыв
	Неисправен переключатель режимов	Проверить функционирование переключателя режимов, неисправный заменить
	Неисправен терморегулятор	Проверить функционирование терморегулятора, неисправный заменить
	Неисправен электронагреватель	Заменить электронагреватель

Примечание: Для устранения неисправностей, связанных с заменой комплектующих изделий и обрывом цепи, обращайтесь в специализированные ремонтные мастерские или на предприятие-изготовитель.

9. ГАРАНТИИ ИЗГОТОВИТЕЛЯ

9.1 Изготовитель гарантирует соответствие тепловентилятора ТПК-3М требованиям технических условий ТУ 3468-011-29960732-2014 при соблюдении условий эксплуатации, хранения и транспортирования.

9.2 Гарантийный срок эксплуатации – 12 месяцев со дня продажи тепловентиляторов через розничную торговую сеть. Дата продажи с печатью магазина должна быть отмечена в отрывных талонах на гарантийный ремонт настоящего руководства.

9.3 Изготовитель обязуется в течение гарантийного срока эксплуатации безвозмездно исправлять дефекты продукции или заменять её, если дефекты не возникли вследствие нарушения покупателем правил пользования продукцией или её хранения.

9.4 Гарантийный ремонт тепловентилятора производится изготовителем по предъявлении гарантийного талона в специализированных ремонтных мастерских (сервисных центрах).

9.5 Срок службы тепловентилятора – 3 года.

9.6 Изготовитель не принимает претензии на некомплектность и механические повреждения тепловентилятора после его продажи.

9.7 В случае отсутствия на отрывном талоне печати магазина с отметкой о дате продажи гарантийный срок исчисляется со дня изготовления вентилятора.

9.8 Изготовитель не несёт ответственности (гарантия не распространяется) на неисправности тепловентилятора в случаях:

- несоблюдения правил хранения, эксплуатации и транспортирования;
- попадания внутрь тепловентилятора посторонних предметов, веществ, жидкостей, животных;
- разборки тепловентилятора потребителем или лицом, не имеющим права на его ремонт;
- стихийных бедствий пожаров.

10. СВИДЕТЕЛЬСТВО О ПРИЕМКЕ И УПАКОВЫВАНИИ

10.1 Тепловентилятор ТПК-3М___ заводской № _____, изготовлен и принят в соответствии с обязательными требованиями ГОСТ Р 52 161.2.30-2007 и технических условий ТУ 3468-011-29960732-2014 и признан годным для эксплуатации.

Тепловентилятор имеет сертификат соответствия , выданный органом по сертификации электрооборудования ФС «Энергия».

Упаковывание произвел _____
(личная подпись) _____
(расшифровка подписи)

« ___ » _____ 201_ г.

ИЗГОТОВИТЕЛЬ:

ОБЩЕСТВО С ОГРАНИЧЕННОЙ ОТВЕТСТВЕННОСТЬЮ НАУЧНО-ПРОИЗВОДСТВЕННОЕ ОБЪЕДИНЕНИЕ «ТЕПЛОСВЕТМАШ»
117461, РОССИЯ, Г. МОСКВА, УЛ. КАХОВКА, Д.10, КОРП.3, ПОМ.11

Приложение

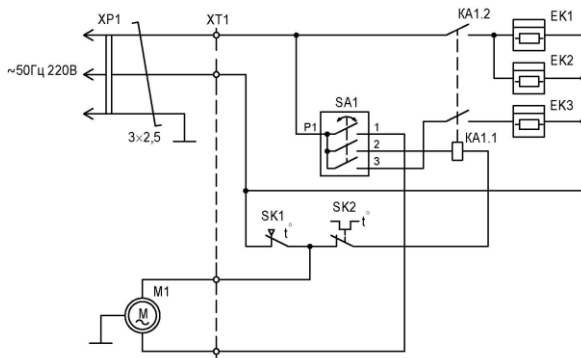


Схема коммутации переключателя SA1

Контакты	Положения переключателя			
	0°	90°	180°	270°
1		+	+	+
2	+		+	+
3				+

EK1...EK3 - электронагреватели;
 KA1 - магнитное реле;
 M1 - электродвигатель вентилятора;
 SA1 - переключатель режимов;
 SK1 - термopредохранитель;
 SK2 - терморегулятор;
 XP1 - вилка сетевая;
 XT1 - колодка клеммная.

Рис. 1. Схема электрическая принципиальная

ГАРАНТИЯ

Настоящий документ не ограничивает определенные законом права потребителей, но дополняет и уточняет оговоренные законом обязательства, предполагающие соглашение сторон либо договор.

Поздравляем вас с приобретением техники отличного качества!

При покупке нового устройства внимательно ознакомьтесь с гарантийным талоном и убедитесь в правильности его заполнения и наличии штампа продавца. При отсутствии штампа и даты продажи (либо кассового чека с датой продажи) гарантийный срок изделия исчисляется со дня его изготовления.

Тщательно проверьте внешний вид изделия и его комплектность. Возникшие претензии по внешнему виду и комплектности изделия предъявляйте продавцу при покупке.

Гарантийное обслуживание купленного Вами прибора осуществляется через Продавца, специализированные сервисные центры или монтажную организацию.

При возникновении неисправности прибора по вине изготовителя обязательство по устранению дефекта ложится на уполномоченную изготовителем организацию. В данном случае покупатель вправе обратиться к Продавцу.

По всем вопросам, связанным с техобслуживанием изделия, обращайтесь в специализированные сервисные центры. Подробная информация о сервисных центрах, уполномоченных осуществлять ремонт и техническое обслуживание изделия, находится на сайте www.atmk.ru, www.neoclima.ru, www.faura.ru

Дополнительную информацию вы можете получить у Продавца или по нашему телефону в Москве: +7 (495)228-70-24 E-mail: dealer@atmk.ru

При возникновении неисправности прибора в результате неверной или неквалифицированной установки обязательство по устранению дефекта ложится на уполномоченную изготовителем организацию. В данном случае необходимо обратиться к организации, проводившей установку (монтаж) прибора.

Перед установкой и использованием устройств необходимо тщательно изучить инструкции по установке и эксплуатации.

Для установки и ввода в эксплуатацию технических сложных устройств настоятельно рекомендуется пользоваться услугами специализированных организаций и квалифицированных специалистов.

В гарантийный талон запрещено вносить какие-либо изменения, а так же стирать или переписывать какие-либо указанные в нем данные. Настоящая гарантия не имеет силы, в случае невернозаполненного гарантийного талона. В талоне в соответствующих полях должны быть внесены следующие данные: наименование и модель изделия, его серийные номера, дата продажи, подпись уполномоченного лица и штамп Продавца.

СРОК СЛУЖБЫ:

- Осушители и электрические обогреватели (конвекторы)-не менее 10 (десяти) лет.
- Теплый пол NEOCLIMA- не менее 18 (восемнадцати) лет.
- Кондиционеры, электрические тепловые пушки, тепловые завесы- не менее 7 (семи) лет,
- Инфракрасные обогреватели –не менее 8 (восьми) лет.
- Остальные группы товаров - не менее 5 (пяти) лет.

СРОК ГАРАНТИИ:

- | | | |
|--|--|-----------------------------------|
| • Кондиционеры NeoClima – 3 года | • Вибрационные насосы NEOCLIMA-1год | • Сушилки для рук NEOCLIMA-1год |
| • Кондиционеры FAURA – 3 года | • Насосные станции NEOCLIMA-1год | • Осушители воздуха NEOCLIMA-1год |
| • Кондиционеры RIX – 2 года | • Поверхностные насосы NEOCLIMA-1год | • Конвекторы NEOCLIMA серий: |
| • Теплый пол NEOCLIMA-18лет | • Дренажные насосы NEOCLIMA-1год | • Comfort-Snet |
| • Водонагреватели NEOCLIMA-3года | • Климатические комплексы NEOCLIMA NCC 868-1год | • Dolce-Snet |
| • Пушки тепловые NEOCLIMA газ/дизель-2года | • Климатические комплексы Faura NFC260 AQUA-1год | • Primo-2года |
| • Тепловентиляторы NEOCLIMA-1год | • Мойки воздуха WINIA-1год | • Nova-2года |
| • Инфракрасные обогреватели NEOCLIMA-1год | • Увлажнители воздуха FAURA-1год | • Fast-1год |
| • Насосы циркуляционные NEOCLIMA-2года | • Увлажнители воздуха NEOCLIMA-1год | |

Гарантийный срок на прочие изделия составляет один год со дня продажи изделия Покупателю.

Настоящая гарантия распространяется на производственный или конструктивный дефект изделия

Выполнение уполномоченным сервисным центром ремонтных работ и замена дефектных деталей изделия производится в сервисном центре или у Покупателя (по усмотрению сервисного центра). Гарантийный ремонт изделия выполняется в срок не более 45 дней. В случае, если во время устранения недостатков товара станет очевидным, что они не будут устранены в определенный соглашением сторон срок, стороны могут заключить соглашение о новом сроке устранения недостатков товара. Указанный срок гарантийного ремонта изделия распространяется только на изделия, которые используются в личных, семейных или домашних целях, не связанных с предпринимательской деятельностью.

Гарантийный срок на комплектующие изделия (детали, которые могут быть сняты с изделия без применения каких либо инструментов (ящики, полки, решетки, корзины, насадки, щетки, трубки, шланги и другие подобные комплектующие)) составляет три месяца. Гарантийный срок на новые комплектующие, установленные на изделие при гарантийном или платном ремонте, либо приобретенные отдельно от изделия, составляет три месяца со дня выдачи покупателю изделия по окончании ремонта, либо продажи последнему этих комплектующих.

Настоящая гарантия действительна только на территории РФ на изделия, купленные на территории РФ. Настоящая гарантия не дает права на возмещение и покрытие ущерба произошедшего в результате перделки или регулировки изделия, без предварительного письменного согласия изготовителя, с целью приведения его в соответствие с национальными или местными стандартами или нормами безопасности, действующими в любой другой стране, кроме РФ, в которой это изделие было первоначально продано.

НАСТОЯЩАЯ ГАРАНТИЯ НЕ РАСПРОСТРАНЯЕТСЯ НА:

Периодическое обслуживание и сервисное обслуживание.

Изделия (чистку, замену фильтров или устройств выполняющих функции фильтров), любые адаптации и изменения изделия, в т.ч. с целью усовершенствования и расширения обычной сферы его применения, которая указана в Инструкции по эксплуатации изделия, без предварительного письменного согласия изготовителя.

НАСТОЯЩАЯ ГАРАНТИЯ НЕ РАСПРОСТРАНЯЕТСЯ ТАКЖЕ НА СЛУЧАИ:

Полностью/частично измененного, стертго, удаленного или неразборчивого серийного номера изделия. Использования изделия не по его прямому назначению, не в соответствии с его Инструкцией по эксплуатации, в том числе, эксплуатации изделия с перегрузкой или совместно со вспомогательным оборудованием, на наличие на изделии механических повреждений следы воздействия агрессивных веществ, высоких температур, повышенной влажности/запыленности, ставших причиной неисправности изделия:ремонта/наладки/инсталляции/адаптации/пуска изделия в эксплуатацию не уполномоченными на то организациями/лицами; стихийных бедствий (пожар, наводнение и т. д.) и других причин находящихся вне контроля продавца, уполномоченной изготовителем организации, импортера, изготовителя и покупателя, которые причинили вред изделию; неправильного подключения изделия к электрической сети, а так же неисправностей (не соответствий рабочих параметров) электрической сети и прочих внешних сетей; дефектов, возникших вследствие попадания внутрь изделия посторонних предметов, жидкостей, кроме предусмотренных инструкцией по эксплуатации, насекомых и продуктов их жизнедеятельности и т.д. не правильного хранения изделия; необходимости замены ламп, фильтров, элементов питания, аккумуляторов, предохранителей, а так же стеклянных/фарфоровых/матерчатых и перемещаемых вручную деталей и других дополнительных быстро изнашивающихся/сменных деталей изделия, которые имеют собственный ограниченный период работоспособности, в связи с их естественным износом, или если такая замена предусмотрена конструкцией системы, в которой изделие использовалось как элемент этой системы.

С МОМЕНТА ПОДПИСАНИЯ ПОКУПАТЕЛЕМ ГАРАНТИЙНОГО ТАЛОНА СЧИТАЕТСЯ, ЧТО:

- Вся необходимая информация о купленном изделии и Его потребительских свойствах предоставлена Покупателю в полном объеме, в соответствии с Законом «О защите прав потребителей»;
- Покупатель получил Инструкцию по эксплуатации купленного изделия на русском языке ;
- Покупатель ознакомлен и согласен с условиями гарантийного обслуживания/ особенностями эксплуатации купленного изделия;

Подпись покупателя

Дата

.....

.....



ЗАПОЛНЯЕТСЯ ПРОДАВЦОМ

ГАРАНТИЙНЫЙ ТАЛОН

(сохраняется у клиента)

Модель

Серийный номер

Дата продажи

Название продавца

Тел. продавца

Подпись продавца

М.П.



УНИВЕРСАЛЬНЫЙ ОТРЫВНОЙ ТАЛОН

НА ГАРАНТИЙНОЕ ОБСЛУЖИВАНИЕ

(изымается мастером при обслуживании)

Модель

Серийный номер

Дата приема в ремонт

№ заказа-наряда

Проявление дефекта

ФИО клиента

Адрес клиента

Дата ремонта

Подпись мастера

М.П.



NeoClima 

www.neoclima.ru