



КРАТОН®

МОЩНЫЙ ИНСТРУМЕНТ

ВВЕДЕНИЕ

Уважаемый покупатель! Благодарим за доверие, которое Вы оказали, выбрав нашу пушку тепловую электрическую ЕРН-6,0/720 С (далее в тексте «аппарат»). Перед первым использованием аппарата внимательно ознакомьтесь с инструкцией по эксплуатации! В данной инструкции Вы найдете все указания, выполнение которых обеспечит безопасную эксплуатацию и длительный срок службы аппарата. При возникновении любых вопросов, касающихся продукции зарегистрированной торговой марки Кратон, Вы можете разместить их на странице Форума сайта «www.kraton.ru». **Уважаемый покупатель!** Приобретая аппарат, проверьте его работоспособность и комплектность!

СОДЕРЖАНИЕ

<i>Основные технические данные</i>	3
<i>Комплектность</i>	4
<i>Назначение и общие указания</i>	4
<i>Графические символы безопасности</i>	5
<i>Предупреждение для пользователя</i>	6
<i>Электрическая безопасность</i>	6
<i>Правила безопасности</i>	8
<i>Устройство аппарата</i>	10
<i>Подготовка к работе и эксплуатация аппарата</i>	12
<i>Техническое обслуживание</i>	13
<i>Транспортирование и правила хранения</i>	14
<i>Утилизация</i>	14
<i>Неисправности и методы их устранения</i>	15
<i>Сведения о действиях при обнаружении неисправности</i>	15
<i>Дополнительные сведения</i>	16
<i>Схема сборки</i>	17
<i>Гарантия изготовителя</i>	18

ОСНОВНЫЕ ТЕХНИЧЕСКИЕ ДАННЫЕ

• Основные технические данные аппарата приведены в таблице 1.

Таблица 1 «Основные технические данные»

Наименование параметра	Значение параметра
Наименование, тип, модель	Пушка тепловая электрическая ЕРН-6,0/720 С
Номинальная мощность на первой ступени ТЭНов	3000 Вт
Номинальная мощность на второй ступени ТЭНов	6000 Вт

ОСНОВНЫЕ ТЕХНИЧЕСКИЕ ДАННЫЕ

продолжение таблицы 1

Производительность по воздушному потоку	720 м ³ /ч
Тип нагревательного элемента	ТЭН
Продолжительность непрерывной работы, не более	24 ч
Продолжительность паузы, не более	2 ч
Разность температур воздушного потока на входе и выходе аппарата	25 °С
Напряжение электропитания	380 В±10 %
Частота тока	50 Гц
Род тока	переменный, трехфазный
Степень защиты от попадания твердых частиц и влаги, обеспечиваемая защитной оболочкой	IP44
Класс защиты от поражения электрическим током	низковольтное оборудование I класса
Уровень шума	35 дБ
Габаритные размеры (L × B × H)	264 × 383 × 377 мм
Масса	10,0 кг
Назначенный срок службы	10 лет

КОМПЛЕКТНОСТЬ

Таблица 2 «Комплектность аппарата»

Наименование	Количество
Пушка тепловая электрическая ЕРН-6,0/720 С	1 шт.
Розетка, 380 В	1 шт.
Инструкция по эксплуатации	1 шт.
Коробка упаковочная	1 комплект

НАЗНАЧЕНИЕ И ОБЩИЕ УКАЗАНИЯ

• Аппарат относится к типу электрического воздушнонагревательного отопительного оборудования и предназначен для вентиляции и обогрева (воздушного отопления) промышленных, общественных, административных и бытовых помещений. Аппарат обеспечивает качественный обогрев локальных рабочих мест, производствен-

ных, складских и подсобных помещений, а также магазинов, торговых палаток и павильонов. Данная модель аппарата имеет трубчатые электронагреватели (ТЭНы), обладающие высокой долговечностью. Аппарат обладает мощным направленным воздушным потоком горячего воздуха, а автоматическая защита от перегре-

КРАТОН®**ГАРАНТИЙНОЕ
СВИДЕТЕЛЬСТВО**

НАИМЕНОВАНИЕ, МАРКА

ЗАВОДСКОЙ НОМЕР

НАИМЕНОВАНИЕ ТОРГУЮЩЕЙ ОРГАНИЗАЦИИ

ДАТА ПРОДАЖИ

ФАМИЛИЯ И ПОДПИСЬ ПРОДАВЦА

М. П.

**СРОК ГАРАНТИИ
12 МЕСЯЦЕВ СО ДНЯ ПРОДАЖИ**

Внимание! Гарантийное свидетельство действительно при наличии даты продажи, подписи продавца и печати торгующей организации.

На каждое изделие выписывается отдельное гарантийное свидетельство.

С правилами эксплуатации и условиями гарантии ознакомлен и согласен, паспорт на русском языке получен, исправность и комплектность проверены в моем присутствии, претензий не имею.

НАИМЕНОВАНИЕ ПРЕДПРИЯТИЯ ПОКУПАТЕЛЯ,
Ф. И. О. И ПОДПИСЬ ПОКУПАТЕЛЯ**КРАТОН****КРАТОН®****Гарантийный случай №1**

НАИМЕНОВАНИЕ, МАРКА

ЗАВОДСКОЙ НОМЕР

СЕРВИСНЫЙ ЦЕНТР

ДАТА ПРИЕМКИ

ДАТА ВЫДАЧИ

ФАМИЛИЯ, ПОДПИСЬ КЛИЕНТА

www.kraton.ru

М. П. СЕРВИСНОГО ЦЕНТРА

КРАТОН®**Гарантийный случай №2**

НАИМЕНОВАНИЕ, МАРКА

ЗАВОДСКОЙ НОМЕР

СЕРВИСНЫЙ ЦЕНТР

ДАТА ПРИЕМКИ

ДАТА ВЫДАЧИ

ФАМИЛИЯ, ПОДПИСЬ КЛИЕНТА

www.kraton.ru

М. П. СЕРВИСНОГО ЦЕНТРА

КРАТОН®**Гарантийный случай №3**

НАИМЕНОВАНИЕ, МАРКА

ЗАВОДСКОЙ НОМЕР

СЕРВИСНЫЙ ЦЕНТР

ДАТА ПРИЕМКИ

ДАТА ВЫДАЧИ

ФАМИЛИЯ, ПОДПИСЬ КЛИЕНТА

www.kraton.ru

М. П. СЕРВИСНОГО ЦЕНТРА

НАБЕРЕЖНЫЕ ЧЕЛНЫ, ИП Храмов (УралЭнерго), ул. Лермонтова 35а, тел.: (8552) 71-76-11
 НАБЕРЕЖНЫЕ ЧЕЛНЫ, ООО «Азимут», г. Набережные Челны, д.71, кв.6; тел.: (8552) 53-59-60, 53-59-61, 53-59-62
 НАХОДКА, ООО «БизнесСтройИнструмент», Находкинский проспект, 98, Тел.: (4236) 69-65-20
 НЕРОУГРИ, ЦТО «Орг-Сервис», пр. Дружбы Народов, 18, Тел.: (41147) 7-52-91, 7-55-68
 НИЖНЕВАРТОВСК, ООО «СВ-АС», ул. Чапаева, 12а, Тел.: (3466) 56-57-56
 НИЖНИЙ НОВГОРОД, ИП Корытина М.В., ул. Зарская д. 18, тел.: (831) 416-31-51(41)
 НИЖНИЙ НОВГОРОД, ИП Мальцев, ул. Борская д. 17а, офис 5; тел.: (831) 269-54-99, 415-66-93
 НИКОЛАЕВСК-НА-АМУРЕ, ИП Холин И.А., ул.Луначарского, 130, Тел.: (42135) 2-60-56
 НОВОКУЗНЕЦК, ООО «Инфострой», пр. Строителей, 64, Тел.: (3843) 53-94-03
 НОВОКУЗНЕЦК, ИП Захарова Т.Н., ул. Селищонная, 11, блок 1/2, Тел.: (3843) 53-94-03
 НОВОКУЗНЕЦК, ООО «Сервисный центр по ремонту бытовой техники», ул. Пирогово д.17, тел.: (3843) 60-01-04
 НОВОСИБИРСК, Компания «Кратон», ул. Толмачёва, 35, Тел.: (383) 363-12-41, 363-08-92
 НОВОСИБИРСК, ИП ЧАЛКОВ, ул. Почтовый лог-1, т. (383) 2561180.
 НОВОСИБИРСК, ООО «БИН-СЕРВИС», Мочищенское шоссе-1, т.(383) 2135271
 НОВОСИБИРСК, ООО «Райл-НСК», ул. Нижегородская д. 18, тел.: (383) 217-91-92, 210-02-59
 НОВОЧЕРКАССК, ИП Сапов, пр. Интернатный, 85, Тел.: (8635) 25-72-50, сот. 8-918-501-75-24 e-mail:rostov55341@mail.ru
 ОМСК, ИП Хороль В.И., ул. Рождественского, 6
 ОМСК, ООО «Сервис Бытовой Техники», ул. 16 Военный городок д. 374 тел.: (3812) 46-77-73
 ОРЕНБУРГ, ИП Ефремов А.А., ул. М. Джамилы, 6, оф. 103, Тел.: 8 (950) 186-0063 e-mail:serviceorb1@rambler.ru
 ОРЕНБУРГ, ООО «РемБытСервис», ул. Цвиллинга д. 32 тел.: (3532) 29-88-85, 40-45-94, 43-88-85
 ОХА, ИП Колбасин С.А., ул. Дзержинского, 30а, Тел.: (42437) 2-41-57, 8 (914) 756-0865
 ПЕНЗА, ООО «Орбита-Сервис», ул. Карпинского д. 2, тел.: (8412) 42-27-26
 ПЕРМЬ, ООО «Ритм-Оптимел-Сервис», ул. 25 Октября, 81, Тел.: (342) 244-55-59, 244-43-33
 ПЕРМЬ, «Технологии Климата», ул. Дружбы д. 26, тел.: (342) 263-30-30 (доб 114)
 ПЕРМЬ, ИП Храмов (УралЭнерго), ул. Новогайвинская д.102, тел.: (342) 274-12-94
 ПЕТРОПАВЛОВСК-КАМЧАТСКИЙ, ООО «Электронструмент-Сервис», ул. Тушканова, 14, Тел.: (4152) 264-474
 ПЯТИГОРСКИЙ, ИП Лазаренко М.А., ул. Нежная 21/1 оф. 1, тел.: (8793) 33-67-97, (928) 911-58-87, (961) 498-27-08
 РОСТОВ-НА-ДОНУ, СЦ «Мастер» ООО «Трафальгард-НДС», ул. Львовская, 12, Тел.: (863) 278-76-35, факс: 278-78-69
 e-mail:mastertraff@mail.ru
 САМАРА, ООО «Специалист», ул. Авроры д. 148а, тел.: (846) 342-52-61 доб. 110; (846) 342-52-61
 САНКТ-ПЕТЕРБУРГ, ООО «Нева-Зитар», Васильевский Остров, 25-я линия, 8«А», Тел.: (812) 327-42-47, 327-42-48
 САНКТ-ПЕТЕРБУРГ, ООО «ЭлектродвижущаяСила», ул. Чернышевского, 15а, пом. 1Н, Тел.: (812) 572-30-20, 716-87-49
 САРАПУЛ, ИП Колесов, ул. Фабричная 1а; тел.: (34147) 25-8-48
 САРАТОВ, ИП Нефедов В.В., Саратов, ул. 5-й Соколовгородский пр-д. д. 1, тел.: 8-917-20-65-291
 СЕВЕРОВИНСК, ИП Аншуков О.П., ул. Никольская, 7, Тел.: (8184) 50-11-21
 СЕВЕРОВИНСК, ИП Чвора Н.Ю., ул. Профсоюзная, 11а, 2 этаж, Тел.: (8184) 58-45-78
 СМОЛЕНСК, ОАО «АгроИнформСервис», ул. Шевченко д. 88, тел.: (4812) 31-91-91
 СМОЛЕНСК, ООО «СЦ Дункан», Тел.: (4812) 35-09-09
 СТАВРОПОЛЬ, ООО «Бытсервис», ул. 50 лет ВЛКСМ, 8/1, Тел.: (8652) 74-01-91, факс: 77-36-00
 СТАВРОПОЛЬ, ИП Краснов А.В. СЦ «К-Сервис», ул. Ленина д. 468, тел.: (8652) 56-70-95
 СУРГУТ, ИП Капцевич Ю.Е., ул. Дзержинского, 6, Тел.: (3462) 24-56-41, 34-80-16
 СЫКТЫВКАР, ИП Зыкин В.Ю., ул. Южная, 7 (Автомол), Тел.: (8212) 56-50-01
 ТАЙШЕТ, ИП Комаров И.А., ул. Кирова, 27, Тел.: (39563) 2-44-18 (факс), 2-39-90 e-mail:MustangS1@yandex.ru
 ТВЕРЬ, ООО «Инженерные системы», ул. Дарвина д. 4, корп. 1, тел.: (4822) 43-14-44, 43-46-51
 ТОЛЬЯТТИ, ООО «СЦ Альтон», ул. Дзержинского д. 56, оф. 12, тел.: (8482) 078-70-07, 33-37-49; ул. Льва Яшина 8-152
 ТОМСК, ООО «Сибтехцентр», ул. Пролетарская, 34, Тел.: (3822) 402-925, 402-984
 ТОМСК, ООО «Элит-Сервис», с. Тимирязевское ул. Чапаева д. 11-15, тел.: (3822) 25-32-12
 ТУЛА, ИП Михайлов, ул. Одоевское шоссе д. 78, тел.: (4872) 39-02-16
 ТЫНДА, ИП Воробьева Л.К., ул. Красная Пресня, 68, Тел.: (41656) 4-98-03, 8-914-568-76-91
 ТЮМЕНЬ, ООО «Быттехсервис», ул.Мельникайте, 116, Центр Быта, Тел.: (3452) 75-52-26
 ТЮМЕНЬ, ООО «Монолит», ул. 50 лет Октября д. 6, тел./факс (3452) 69-61-17, 69-61-41
 ТЮМЕНЬ, ООО «ПолиТрейд», ул. 50 лет Октября, д.30; тел.: (3452) 41-53-13, 90-79-89
 УЛАН-УДЭ, ООО «Промтехцентр-Сервис», ул. Ботаническая, 71 ТЦ «Тумар-Морин», пав. 35, Тел.: (3012) 45-31-72, 23-22-24, 26-78-17
 УЛЬЯНОВСК, ИП Мушлева Е.В., ул. Металлистов д. 16/7, тел.: (8422) 73-29-19; 73-44-22
 УССУРИЙСК, ООО «БизнесСтройИнструмент», ул. Краснознаменная, 198, оф. 405, Тел.: (4234) 35-80-01 e-mail:sc_usr@kraton-ru.com
 УФА, ООО «Бирюса-Сервис», ул. Королева, 6/1, Тел.: (347) 236-57-07
 УФА, ИП Храмов (УралЭнерго), ул. Бакалинская 9/3, тел.: (3472) 92-41-24
 УХТА, ООО «Мужской Инструмент», ул.Интернациональная, 40, Тел.: 82147-4-84-34
 ХАБАРОВСК, ООО «БизнесСтройИнструмент», пр. 60 лет Октября, 152, Тел.: (4212) 400-7078 e-mail:kraton@kraton-ru.com
 ЧЕБОКСАРЫ, ИП Ващенко А., Базовый проезд, 8б, Тел.: (8352) 61-23-35, 61-39-65
 ЧЕБОКСАРЫ, ИП Храмов (УралЭнерго), ул. Хозяйственный проезд, 11, тел.: (8352) 63-20-97
 ЧЕЛЯБИНСК, ООО «ЭЛБИ-Сервис», ул. Машиностроителей, 1, Тел.: (351) 211-31-89, 211-31-90
 ЧЕЛЯБИНСК, ИП Сеничев Е.Б., ул. Артиллерийская, 71, Тел.: (351) 774-55-85
 ЧЕЛЯБИНСК, ООО «РСЦ «Подобус», ул. Молодогвардейская д. 39, тел.: (351) 236-12-40, 741-32-01
 ЧЕРЕПОВЕЦ, ООО «Технотрейд», пр. Победы, 133/19, Тел.: (8202) 25-21-29
 ЧИТА, ИП Ефимов Е.В., ул. Бабушкина, 50, Тел.: (3022) 35-16-45
 ЯРОСЛАВЛЬ, ООО «ЯрБошСервис» Е.В., пр. Ленина, 29/51 мн. «BOSCH», Тел.: (4852) 71-40-30, 73-34-91
 ЯРОСЛАВЛЬ, ООО «Сервисный центр «ВИРТ», ул. Республиканская д. 3, (4852) 58-12-86, 58-12-87, (4852) 58-22-11 доб. 2125, 58-22-11

Внимание!!!
 Полный список адресов сервисных центров,
 обслуживающих изделия торговой марки Кратон,
 Вы можете уточнить на сайте компании:
www.kraton.ru

НАЗНАЧЕНИЕ И ОБЩИЕ УКАЗАНИЯ

ва обеспечивает пожарную безопасность аппарата при остановке электродвигателя вентилятора по какой-либо причине.

- Исполнение аппарата — переносное, рабочее положение — установка на полу, условия эксплуатации — работа под надзором.
- Режим работы аппарата — повторно-кратковременный.
- Аппарат может эксплуатироваться в районах с умеренным и холодным климатом, в закрытых помещениях с температурой от минус 10 °С до плюс 40 °С в условиях, исключающих попадание на него водных капель и брызг, а также атмосферных осадков (климатическое исполнение УХЛ3.1 по ГОСТ 15150-69).
- Аппарат может эксплуатироваться при содержании в воздухе пыли и других примесей в воздухе, не более 10 мг/м³.

Не допускается присутствие в воздухе веществ, агрессивных по отношению к углеродистым сталям (кислоты, щелочи), липких и горючих веществ, а также волокнистых материалов (смола, технические волокна).

- Изготовитель (продавец) оставляет за собой право изменять комплектность товара без изменения его потребительских свойств, основных технических характеристик и цены товара исходя из коммерческой целесообразности.
- В связи с постоянным техническим совершенствованием конструкции аппарата возможны некоторые отличия между приобретенным Вами изделием и сведениями, приведенными в настоящей инструкции по эксплуатации, не влияющие на его основные технические параметры и эксплуатационную надежность.

ГРАФИЧЕСКИЕ СИМВОЛЫ БЕЗОПАСНОСТИ

ВНИМАНИЕ! Прочитайте и запомните разделы инструкции, где Вы встретите приведенные ниже графические символы. Данные разделы инструкции информируют Вас о действиях, которые Вы обязаны выполнить для обеспечения Вашей личной безопасности и находящихся рядом людей, а также о мерах, необходимых для надежной и долговечной эксплуатации аппарата.



Внимательно прочтите инструкцию по эксплуатации перед использованием аппарата



Опасность получения травмы или повреждения аппарата в случае несоблюдения данного указания



Риск возникновения пожара



Опасность поражения электрическим током

ГРАФИЧЕСКИЕ СИМВОЛЫ БЕЗОПАСНОСТИ



Аппарат и его упаковка подлежат вторичной переработке (рециклированию)



Бережь от загрязнений окружающую среду. Не сорить, поддерживать чистоту. Упаковку и упаковочные материалы аппарата следует сдавать для переработки

ПРЕДУПРЕЖДЕНИЕ ДЛЯ ПОЛЬЗОВАТЕЛЯ



ВНИМАНИЕ! Не разрешается вносить какие-либо изменения в конструкцию аппарата без разрешения производителя. Неавторизованное изменение конструкции, использование неоригинальных запасных частей и неправильная

эксплуатация аппарата может привести к серьезной травме пользователя или летальному исходу от ожогов, пожару, взрыву, поражению электрическим током. Прежде чем приступить к подключению аппарата к электрической сети, эксплуатации и техническому обслуживанию внимательно изучите и запомните изложенные в данной инструкции требования по его правильной эксплуатации и правила безопасности.

ЭЛЕКТРИЧЕСКАЯ БЕЗОПАСНОСТЬ



ВНИМАНИЕ! Перед подключением убедитесь, что электрическая питающая сеть имеет параметры соответствующие техническим данным аппарата по напряжению (380 В), частоте тока (50 Гц), числу фаз (3), номинальной мощности (6 кВт) и снабжена заземляющим проводом с контуром заземления. Эксплуатация аппарата без заземления запрещена. Использовать нулевой провод в качестве заземления ЗАПРЕЩАЕТСЯ!

- Электрооборудование аппарата предназначено для работы от сети переменного трехфазного тока напряжением 380 В и частотой 50 Гц.
- Аппарат не имеет встроенного электрического предохранителя, поэтому его подключение необходимо производить через трехполюсной автоматический предохранитель на 25 А, устанавливаемый в электрощиток.
- Электрооборудование аппарата по способу защиты от поражения электрическим током относится к классу I по ГОСТ Р МЭК

335-1-94. Степень защиты, обеспечиваемая изоляционной оболочкой электрических кабелей аппарата — IP 44 по ГОСТ 14254-96 (МЭК 529-89).

- В случае поломки или неисправности заземление создает путь наименьшего сопротивления для электрического тока и снижает опасность поражения электрическим током. Этот аппарат оснащен электрическим кабелем со специальной электрической вилкой (380 В), оборудованной заземляющим проводом и заземляющим контактом. Вилка должна вставляться в

Адреса сервисных центров, обслуживающих ТМ Кратон

АБАКАН, ИП Голикова, ул. Пушкина, 205, Тел.: (3902) 24-69-00
 АДЛЕР, ИП Даниэля Т.Ф., ул. Костромская, 36а, Тел.: 8 (918) 407-1874 e-mail:dtf76@bk.ru
 АРСЕНЬЕВ, ИП Свиридов Г.М., ул. Сафонова, 26/1, Тел.: (42361) 4-72-71, 8 (924) 263-4228
 АРХАНГЕЛЬСК, ООО «Архангельск-Сервис», пр. Ломоносова, 206, оф. 205, Тел.: (8182) 65-27-05
 АРХАНГЕЛЬСК, ООО «АСГ-Центр», пр. Дзержинского, 29, оф. 53, Тел.: (8182) 29-42-46
 АРХАНГЕЛЬСК, ООО «Техникс+», ул. Урицкого, 70 корп. 1, Тел.: (8182) 44-17-20
 АСТРАХАНЬ, ООО «Молоток», ул. Славянская, 14В, Тел.: (8512) 49-13-14, 40-84-44, факс: 40-88-77 e-mail:molotok-com@narod.ru
 АСТРАХАНЬ, Эталон-сервис, тел.: (8512) 70-64-57, 45-60-09
 БАЙНАУЛ, ООО «Маяк-Сервис», ул. А. Петрова, 124, Тел.: (3852) 410-669
 БЕЛОГОРСК, ИП Яровенко Р.В., ул. Кирова, 247, Тел.: (41641) 2-36-10
 БЕРДСК, ИП Дубляженко, ул. Вокзальная, 50а
 БИРОБИДЖАН, ИП Захаров С.А., ул. Калинина, 9а, Магазин «Партнер» Тел.: (42622) 2-00-38 e-mail:partnereao.com
 БИРОБИДЖАН, ИП Милько И.А., пр. 60 лет СССР, 22, Тел.: (42622) 2-23-29
 БЛАГОВЕШЕНСК, ИП Лемешенко В.В., ул. Мухина, 120, Тел.: (4162) 37-59-37, 35-66-18
 БЛАГОВЕШЕНСК, ИП Садовой Д.А., ул. Кольцевая, 34, Тел.: (4162) 51-68-48, e-mail:a-10@amur.ru
 БРАТСК, ООО «Лето», ул. Подбельского, 10, Тел.: (3953) 48-33-15, 48-07-36
 БРЯНСК, ИП Востренин А.Я., с.Супоново, ул. Шоссейная, 18, Тел/факс: (4832) 92-99-79, 92-99-89 e-mail:torgstroy@online.debryansk.ru
 БРЯНСК, ООО «Рембытгаппарат», ул. Крапивницкого д. 27, тел.: (4832) 64-57-16
 ВЕЛИКИЙ НОВГОРОД, ООО «Проф», ул. Псковская, 36, Тел.: (8162) 76-90-61
 ВЛАДИВОСТОК, ООО «БизнесСтройИнструмент», Проспект 100 лет Владивостоку, 113, Тел.: (4232) 315-905
 ВЛАДИКАВКАЗ, ООО «Киммер» (ИП Карсанов), ул. Братьев Тимирязевых, 69, Тел. (8667)-275-16-62, 225-00-81 e-mail:kimmer_etn@mail.ru
 ВЛАДИМИР, ООО «Рост-Сервис», ул. Юбилейная д. 60, тел.: (4922) 21-44-24, 30-50-55
 ВОЛГОГРАД, ООО «СпецТехноСервис», Шоссе Авиаторов, 8, Тел.: (8442) 96-79-89, 96-79-92, 96-79-93 e-mail:slava_volgograd@bk.ru
 ВОЛГОГРАД, ИП Манахова, ул. 39-я Гвардейская д. 123, тел.: (8442) 23-41-36
 ВОЛЖСКИЙ, ООО «Инструмент-Сервис», Волгоградская область, г.Волжский, ул.Большевикская, 70 б, тел.: (8443) 27-03-03, 27-22-66
 ВОЛГОДА, ООО ПКФ «Ритм-В», ул. Октябрьская, 51, Тел.: (8172) 52-85-82, 52-85-60
 ВОРОНЕЖ, ООО «Сфера 2.0», ул. Антонова-Овсеенко, 36А, оф.2, Тел.: (4732) 43-24-17
 ВОРОНЕЖ, СЦ «Воронеж-сервис», ул. Плехановская д. 40, (4732) 71-21-84
 ЕКАТЕРИНБУРГ, ИП Лебедев А.А., ул. Амундсена, 64, Тел.: (343) 240-26-60
 ЕКАТЕРИНБУРГ, ООО «ИнструментТОРГ», п. Горный шит, ул. Будённого, 80
 ЕКАТЕРИНБУРГ, ООО «Арсенал Про», 620137, Свердловская обл., ул. Даниила Зверева д. 23-27, тел.: (343) 379-04-05,328-22-07
 ЕКАТЕРИНБУРГ, ООО «АрсПро», Тел.: (343) 328-22-07, 379-04-05
 ИВАНОВО, ООО «Южа-Сервис», ул. Зеленая д. 19, тел.: (4932) 49-28-80, 48-70-65
 ИЖЕВСК, Елена Кодесникова, ул. 10 лет Октября 32, сервисный центр «Уралэнерго», (3412) 90-80-46 , 90-80-47
 ИЖЕВСК, ООО «РПТ-Сервис», ул. Пушкинская д. 162, тел/факс: (3412) 43-07-52, 43-06-67
 ИРКУТСК, ООО «РемИнструмент», ул. Урицкого, 8, оф. 426, Тел.: (3952) 33-20-26
 ИРКУТСК, ООО ТД БензоЭлектромастер», ул. Свердлова д. 26, тел.: (3952) 20-23-20,20-24-20
 ИОШКАР-ОЛА, ИПК Клима, г. Иошкар-Ола, ул. Строителей, д. 98 (завод Новатор), Тел: (8362) 42-19-23, 45-10-25; Факс: (8362) 45-32-28
 КАЗАНЬ, ООО «ЗЕТТА-К», ул. Карбышева, 40, Тел.: (843) 298-55-47, 251-31-24 e-mail:zetta-k@mail.ru
 КАЗАНЬ, «АТремонтруем все», ул. Краснокашайская д. 92, тел.: (843) 555-49-32
 КАЗАНЬ, ООО «Армид — Электрон», ул. Родины д. 10, тел./факс (843) 229-99-81, 224-33-42
 КАЛИНИНГРАД, ООО «Балтийская Инструментальная Компания», Гурьевский р-н, с. Ушаково, пер. Лесной, 9, Тел.: 8 (911) 495-7208
 КАЛИНИНГРАД, ООО «Фейга», Советский проспект, 12, оф. 410, Тел.: (4012) 57-18-77, 57-16-80
 КАЛИНИНГРАД, ИП АLEXИНА Е.В., п. Васильково, ул. Западная 39, (4012) 52-38-46
 КАЛУГА, ИОО Швец, ул. Механизаторов д. 28, тел.: (4842) 79-16-54
 КАЛУГА, ИОО «Бизнес Сервис», ул.Грабцевское шоссе д. 47, тел.: (4842) 79-48-95
 КЕМЕРОВО, «СибТоргСбыт», ул. Красноармейская, 59, оф. 23, Тел.: (3842) 25-29-47
 КЕМЕРОВО, ИП Кученко «ВК-Сервис», пр. Октябрьский, 53/2, ул. Красноармейская 124-а д. 66; тел./факс (3842) 35-39-67; 75-04-14
 КЕМЕРОВО, ООО «Альфа Сервис», ул. Свободы 3, тел./факс: (3842) 31-95-21, 31-94-80
 КИРОВ, ООО «Север-Инструмент», ул. К. Маркса, 101, Тел.: (8332) 32-10-67
 КИРОВ, ООО «Мастер Климат», ул. Воровского д. 103а, тел.: (8332) 63-91-84, 78-25-51
 КИРОВО-ЧЕПЕЦК, ООО «Модус», ул. Строительная, 2-Г, Тел.: (8336) 14-31-42
 КОМСОМОЛЬСК-НА-АМУРЕ, ООО «БизнесСтройИнструмент», ул. Гагарина, 17, корпус 5, оф. 2, Тел.: (4217) 59-37-00
 КОМСОМОЛЬСК-НА-АМУРЕ, ИП Ковалева, пр. Интернациональный 12, д.49, тел.: (4217) 54-96-30, 54-98-82
 КОТЛАС, ИП Чижко А.Е., Болтинское шоссе, 8/3, Тел.: (81837) 26-2-26, e-mail: arsenal2@mail.ru
 КРАСНОДАР, ИП Бондаль Г. Краснодар, ул. Стасова 163, Тел/факс: 8-861-231-21-04, сот. 8-928-236-82-78 e-mail:БОНСАТ@mail.ru
 КРАСНОДАР, ИП Одобеско Н.И., ул. Красных партизан, 103, Тел.: 8 (861) 272-77-20, факс 8 (861) 271-45-27 besko@bk.ru
 КРАСНОДАР, ИП Высоцкий В.А., ул. Спандаряна, 7, скл. 9, Тел.: (3912) 511-404, 93-54-33
 КРАСНОЯРСК, ИП Шерстобой А.П., ул. Тогмина, 9а, Тел.: (3912) 99-65-80, 8 (913) 511-7402
 КРАСНОЯРСК, ИП Чарыкова, ул. Магистральная д. 1а, тел.: (3912) 235-50-98, 35-50-32
 КУРЬШЬШЕВ, ИП Меншутин В.И., Квартал, 7, дом, 9, квартира 2 Тел.: (38362) 53-420, 51-93-93
 КУРГАН, Мир Холода, ул. Максима Горького, 93, тел.: (3522) 43-71-16
 КУРСК, ООО «Первая Сервисная Компания», ул. Садовая д. 5, тел./факс (4712) 514-575
 ЛЕСОЗАВОДСК, «Рембытехника», ИП Корнилов, ул. Января, 26, Тел.: (42355) 2-25-80
 ЛИПЕЦК, ИОО «Арсенал», ул. 8 Марта, 13, Тел/факс.: (4742) 35-32-15, 74-06-96
 МАГДАГАЧИ, ИП Криткина З.П., ул. Дзержинского, 46/50 «ТЦ Дальний Восток», Тел.: 8 (914) 975-1865
 МАГНИТОГОРСК, ИП Миняев Алексей Валерьевич, Челябинская обл. ул. Суворова д. 137 офис 23, тел.: (3519) 30-74-66
 МОСКВА, ООО «СргТехПром», ул. Профсоюзная д. 121, тел.: (495) 649-61-65
 МОСКВА, ООО «Ринструм», ул. Гришина д. 18, корпус 2, (495) 443-69-79, 443-03-05
 МУРМАНСК, ИП Кукушкин А.Ю., ул.Декабристов, 26, т. 8152-25-20-18
 МУРМАНСК, ООО «Коланга», пр. Кольский д. 126 оф. 306, тел./ф. (8152) 25-15-75, 27-03-92

КРАТОН®**Гарантия изготовителя**

Производитель гарантирует надежность работы изделия при условии соблюдения всех требований указанных в настоящей инструкции по эксплуатации.

Гарантийный срок эксплуатации изделия составляет 12 месяцев со дня продажи розничной сетью.

В течение гарантийного срока владелец имеет право на бесплатный ремонт изделия по неисправностям, явившимся следствием производственных дефектов.

Гарантийный ремонт изделия производится только при наличии правильно оформленного гарантийного свидетельства (наименование изделия, модель, заводской номер, наименование торгующей организации, дата продажи, печать и подпись).

Гарантия производителя не распространяется:

- на случаи утраты или внесения исправлений в текст гарантийного свидетельства;
- на инструменты с истекшим сроком гарантии;
- на случаи обслуживания вне гарантийной мастерской, попытки самостоятельно устранить дефект или монтажа не предназначенных деталей, самостоятельного вскрытия инструмента (поврежденные шлицы винтов, пломбы, защитные наклейки и т. д.);
- на случаи использования бытового изделия в производственных или иных целях, связанных с извлечением прибыли;
- на случаи, если у изделия забиты вентиляционные каналы пылью и стружкой;
- на случаи, если изделие вышло из строя при перегрузе и заклинивании (одновременный выход из строя ротора и статора, обеих обмоток статора);
- на случаи сильного загрязнения инструмента как внешнего, так и внутреннего;
- на случаи механического повреждения корпуса (сколы, трещины) и повреждений, вызванных воздействием агрессивных сред, высоких температур, высокой влажности;
- на случаи механического повреждения сетевого шнура или штепселя;
- на случаи, когда инструмент эксплуатировался с нарушением инструкции по эксплуатации;
- на дефекты, которые являются результатом естественного износа;
- на быстроизнашивающиеся части (стартер, угольные щетки, зубчатые ремни и колеса, резиновые уплотнения, сальники, защитные кожухи, направляющие ролики, втулки, стволы и т. п.), сменные принадлежности (аккумулятор, топливные или воздушные фильтры, свечи зажигания, пилки, ножи, элементы их крепления, патроны, подошвы, цанги, сверла, буры, шины, цепи, звездочки и т. п.);
- на инструмент с частично либо полностью удаленным заводским номером, а также на случаи несоответствия данных на электроинструменте данным в гарантийном свидетельстве.

Срок гарантии продлевается на время нахождения изделия в гарантийном ремонте.

Претензии о некомплектности после продажи изделия не принимаются.

ЭЛЕКТРИЧЕСКАЯ БЕЗОПАСНОСТЬ

соединительную розетку, поставляемую с аппаратом.

- Подключение аппарата к трехфазной электрической сети и монтаж соединительной розетки должны производить аттестованные работники специализированной организации в соответствии с требованиями «Правил технической эксплуатации электроустановок потребителей» и «Правил техники безопасности при эксплуатации электроустановок потребителей».

- При повреждении кабеля электропитания его необходимо заменить. Замену кабеля электропитания должен произвести только изготовитель аппарата или сервисный центр.
- Запрещается модернизировать и изменять конструкцию соединительной вилки кабеля электропитания аппарата.

ПРАВИЛА БЕЗОПАСНОСТИ



ВНИМАНИЕ! Неправильная эксплуатация аппарата и его оборудования, несоблюдение требований инструкции по эксплуатации могут привести к серьезным ранениям и ожогам, летальному исходу, пожару, взрыву, поражению электрическим током. Для недопущения возникновения подобных рисков и ситуаций, прежде чем приступить к эксплуатации аппарата, внимательно прочтите и запомните требования данной инструкции, в том числе и правил безопасности. Бережно храните данную инструкцию для дальнейшего использования.

- **ВНИМАНИЕ!** Подключение аппарата, его техническое обслуживание, ремонт и эксплуатация должны соответствовать и осуществляться в соответствии с требованиями «Правил технической эксплуатации электроустановок потребителей» и «Правил техники безопасности при эксплуатации электроустановок потребителей». При эксплуатации аппарата должны соблюдаться требования правил пожарной безопасности.

- К самостоятельной эксплуатации и обслуживанию аппарата допускаются лица не моложе 18 лет (далее в тексте «пользователь»), прошедшие медицинский осмотр и годные по состоянию здоровья для обслуживания сложного технического оборудования. Пользователь должен знать и применять безопасные методы эксплуатации аппарата.

- Аппарат выполнен в соответствии с современным уровнем техники, действующими нормами по технике безопасности и отличается надежностью в эксплуатации. Это не исключает, однако, опасности для пользователя и посторонних лиц, а также нанесения материального ущерба в случае некачественной эксплуатации и использования не по назначению.

- **ВНИМАНИЕ!** Не разрешается использовать данный аппарат в местах хранения или использования бензина (его паров), других легковоспламеняющихся и горючих жидкостей. Эксплуатация аппарата допускается только на участках, где нет

паров горючих жидкостей и высокого содержания пыли.

- Помещения (цехи) промышленных, коммунальных и сельскохозяйственных предприятий, где эксплуатируется данный аппарат, должны обеспечиваться первичными средствами пожаротушения по установленным законодательством нормам.

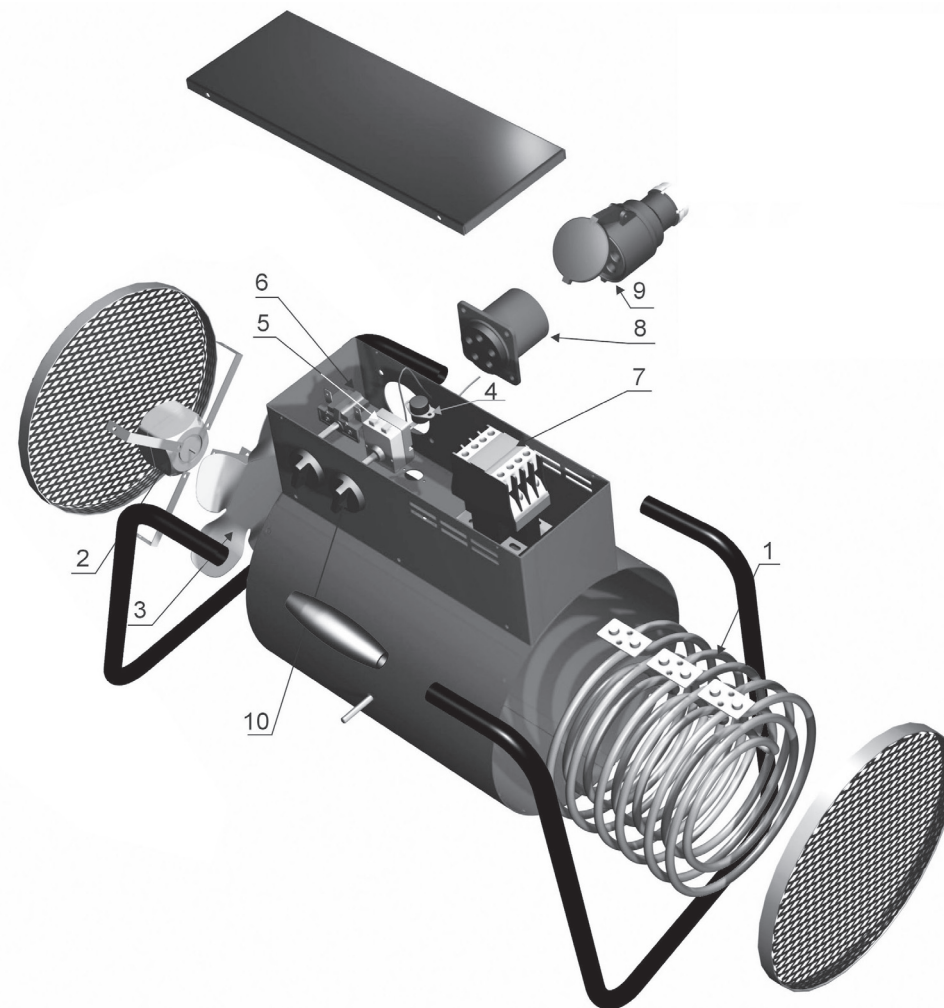
- В помещениях, отапливаемых данным аппаратом, должна обеспечиваться общеобменная вентиляция с вытяжкой из верхней зоны.

- Не разрешается оставлять без присмотра включенный в работу аппарат. Не разрешается эксплуатация аппарата при неисправной автоматике безопасности и при поврежденном кабеле электропитания с вилкой.

- Подсоединять удлинительные воздуховоды к всасывающему отверстию и выходному соплу аппарата запрещается. Изменять размеры всасывающего отверстия и выходного сопла аппарата и перекрывать (накрывать) их запрещается.

- Аппарат запрещается устанавливать и эксплуатировать в помещениях, где распыляются, используются или хранятся воспламеняющиеся вещества, жидкости или газы (лакокрасочные, горюче-смазочные, бумага, ветошь, вата, мука, опилки и прочие пожароопасные и взрывоопасные вещества), а также вблизи (менее 1,5 м) воспламеняющихся предметов и материалов, таких как дерево, фанера, ДСП,

СХЕМА СБОРКИ



1	Блок электроннагревательный (ТЭН)
2	Электродвигатель
3	Крыльчатка
4	Термодатчик
5	Термостат капиллярный

6	Переключатель роторный
7	Пускатель
8	Вилка сетевая
9	Розетка сетевая
10	Ручка переключателя

ДОПОЛНИТЕЛЬНЫЕ СВЕДЕНИЯ

Общие указания: В данном разделе размещены необходимые обязательные сведения о низковольтном оборудовании.

Наименование низковольтного оборудования:

ТЕПЛОВАЯ ПУШКА ЭЛЕКТРИЧЕСКАЯ.

Юридическое лицо, исполняющее функции изготовителя: ООО «ИнтерТех» (680014, г. Хабаровск, пер. Гаражский, 4 оф. 201).

Номинальное значение напряжения электропитания, условное обозначение рода электрического тока или номинальная частота переменного тока: необходимые сведения по данному низковольтному оборудованию приведены в инструкции по эксплуатации.

Степень защиты от попадания твердых частиц и влаги, обеспечиваемая защитной оболочкой: IP44.

Класс энергетической эффективности (номинальная потребляемая мощность): 6,0 кВт.

Класс защиты от поражения электрическим током: данное низковольтное оборудование относится к оборудованию I класса.

Назначение низковольтного оборудования: данное оборудование предназначено для воздушного отопления помещений. Остальные необходимые сведения приведены в инструкции по эксплуатации.

Сведения о правилах и об условиях безопасного хранения, перевозки, эксплуатации, технического обслуживания, ремонта, восстановления, утилизации: данное низковольтное оборудование должно быть утилизировано без нанесения экологического ущерба окружающей среде. При хранении и транспортировании не допускать воздействия влаги и низких температур. Беречь от ударов и падений.

Основные потребительские свойства и характеристики: необходимые све-

дения по данному низковольтному оборудованию приведены в инструкции по эксплуатации. Изготовитель (продавец) оставляет за собой право изменять комплектность товара без изменения его потребительских свойств, основных технических характеристик и цены товара исходя из коммерческой целесообразности.

Сведения о сертификате соответствия: сертификат № РОСС RU.АГ98.В02621, срок действия сертификата с 12.02.2013 г. по 11.02.2016 г.

Сведения о действиях, которые необходимо предпринять при обнаружении неисправности низковольтного оборудования: при обнаружении неисправностей пользователю (владельцу) необходимо обратиться в сервисный центр. Адреса сервисных центров можно найти на сайте «www.kraton.ru».

Дата изготовления низковольтного оборудования: на маркировке серийного номера нанесенного на оборудование первые две цифры означают — год изготовления, вторые две цифры — месяц изготовления.

Сведения о соответствии низковольтного оборудования национальным стандартам:

ГОСТ Р 52161.2.30-2007;

ГОСТ Р 51318.14.1-2006 (разд. 4);

ГОСТ Р 51318.14.2-2006 (разд. 5, 7);

ГОСТ Р 51317.3.2-2006 (разд. 6, 7);

ГОСТ Р 51317.3.3-2008.

Назначенный срок службы: 10 лет.

Страна-изготовитель: Российская Федерация.



ПРАВИЛА БЕЗОПАСНОСТИ

ДВП, пластик, полиэтилен и тому подобных. Не разрешается эксплуатация аппарата в помещениях:

— с относительной влажностью более 80 %;

— с химически активной средой, разрушающей металлы и изоляцию.

• Выходное сопло работающего аппарата должно находиться на расстоянии не менее 1,5 м от любых воспламеняющихся материалов, стен или потолка, и должно быть направлено так, чтобы исключить опасность возгорания оборудования и предметов находящегося в обогреваемом помещении. С боковых сторон и со стороны всасывающего отверстия (место забора воздуха) аппарата до находящихся рядом стен (предметов, оборудования) должно быть не менее 0,6 м. В помещении, где устанавливается аппарат — пол, стены, и потолки должны быть выполнены из огнеупорных материалов и соответствовать нормам пожарной безопасности.

• Аппарат, работающий вблизи ограждающих конструкций изготовленных из брезента, парусины и других подобных материалов должен находиться на безопасном расстоянии от них. Ограждающие конструкции должны быть надежно закреплены во избежание их опрокидывания на аппарат от какого-либо воздействия.

• Не переносите аппарат, держа его за кабель электропитания — используйте для этого его рукоятку. Не дергайте за кабель электропитания, чтобы отключить аппарат от электросети — возьмите одной рукой вилку и, придерживая другой рукой розетку, произведите отсоединение.

• **ВНИМАНИЕ!** Выключайте аппарат и отсоединяйте вилку кабеля электропитания от розетки электросети:

— при уборке помещения и техническом обслуживании аппарата;

— при его перемещении;

— при отключении напряжения в электросети обогреваемого помещения;

— по окончании работы аппарата.

• **ВНИМАНИЕ!** В целях обеспечения пожарной безопасности при эксплуатации аппарата необходимо соблюдать следующие правила:

— перед включением аппарата в электросеть проверять целостность изоляции кабеля электропитания;

— следить за тем, чтобы кабель электропитания не был пережат тяжелыми предметами;

— не разрешается накрывать чем-либо аппарат и устанавливать его на ковровые покрытия полов.

• **ВНИМАНИЕ!** Не разрешается эксплуатация аппарата в непосредственной близости от ванны, душа или плавательного бассейна и других мест с наличием воды и водных брызг.

• Осторожно обращайтесь с кабелем электропитания. Исключайте воздействие любых факторов (температурных, механических, химических и др.), способных повредить электрическую изоляционную оболочку кабеля электропитания аппарата.

• Во избежание пожара работающий или неостывший аппарат следует размещать на твердой и ровной поверхности.

• **ОСТОРОЖНО!** Температура передней защитной решетки аппарата при его работе поднимается до высокой величины. Во избежание ожогов не прикасайтесь к нагретым узлам работающего аппарата. Оградите доступ посторонним лицам, детям и животным к работающему аппарату.

• **ЗАПРЕЩЕНО!** Не разрешается эксплуатация аппарата с отсутствующими элементами его конструкции (защитные решетки, опорные ножки, крышки, рукоятки и т.д.), с неисправной автоматикой безопасности и электрооборудованием, неисправным электродвигателем и вентилятором.

УСТРОЙСТВО АППАРАТА**НЕИСПРАВНОСТИ И МЕТОДЫ ИХ УСТРАНЕНИЯ**

Таблица 4 «Неисправности аппарата и методы их устранения»

Неисправность	Возможная причина	Способ устранения
Двигатель осевого вентилятора не работает	Повреждена электропроводка аппарата	Обратитесь в сервисный центр
Двигатель вентилятора работает, воздух не подогревается	Срабатывание защитного термостата	Дайте аппарату поработать в режиме вентиляции для охлаждения ТЭНа
	Неисправен нагревательный трубчатый элемент (ТЭН)	Обратитесь в сервисный центр
	Неисправен переключатель режимов работ	Обратитесь в сервисный центр

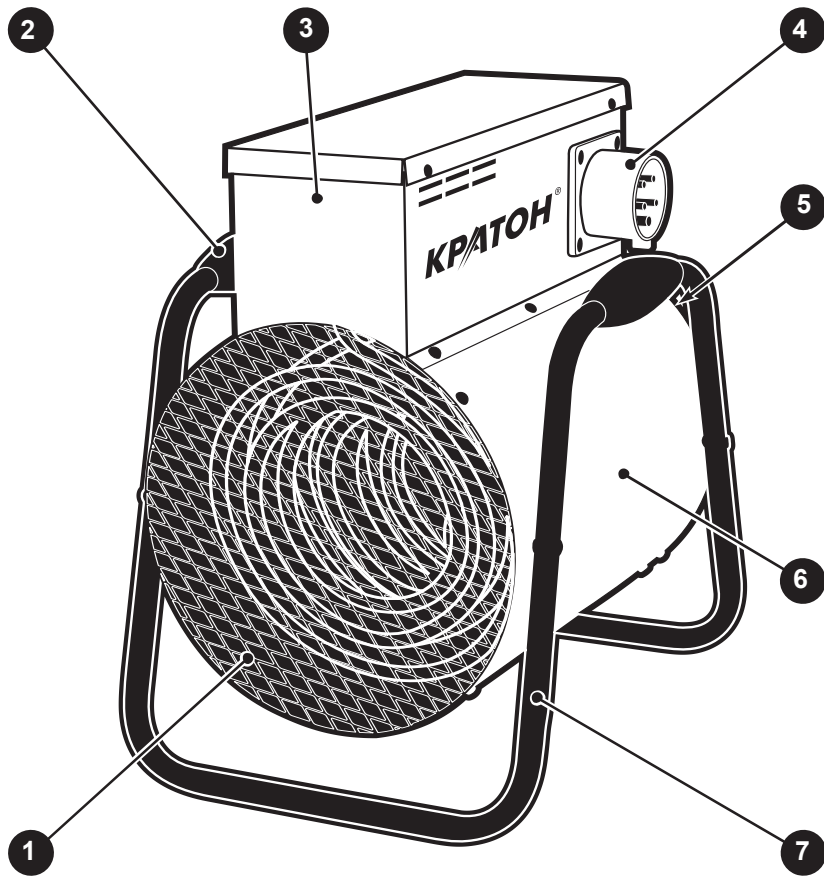
СВЕДЕНИЯ О ДЕЙСТВИЯХ ПРИ ОБНАРУЖЕНИИ НЕИСПРАВНОСТИ

Сведения о действиях, которые необходимо предпринять при обнаружении неисправности аппарата

- При возникновении неисправностей в работе аппарата выполните действия указанные в таблице 4 «Неисправности аппарата и методы их устранения».
- При обнаружении других неисправностей пользователю (владельцу) данного

аппарата необходимо обратиться в сервисный центр.

- Адреса сервисных центров Вы можете найти на сайте «www.kraton.ru».

A

1. Выходное сопло (с защитной решеткой)
2. Рукоятка (2 шт.)
3. Коробка
4. Вилка сетевая

5. Всасывающее отверстие (с защитной решеткой)
6. Корпус
7. Рама

Рисунок А — общий вид аппарата.

ТРАНСПОРТИРОВАНИЕ И ПРАВИЛА ХРАНЕНИЯ

Транспортирование

- Аппарат, упакованный в соответствии с требованиями действующей нормативной и технической документации на его изготовление и поставку, транспортируется авиационным, железнодорожным, морским, речным и автомобильным транспортом.
- Погрузку и раскрепление упакованного аппарата, и его последующее транспортирование, выполняют в соответствии с действующими техническими условиями и правилами перевозки грузов на используемом виде транспорта.

Правила хранения

- При постановке аппарата на длительное хранение необходимо:

УТИЛИЗАЦИЯ



Аппарат и его упаковка подлежат вторичной переработке (рециклированию). Следует беречь от загрязнений окружающую среду. Нельзя сорить, и следует поддерживать чистоту при использовании аппарата. Упаковку и упаковочные материалы аппарата следует сдавать для переработки.

Меры по предотвращению использования аппарата после достижения назначенного срока службы

- После достижения назначенного срока службы аппарат подлежит утилизации.

Утилизация

- Данный аппарат изготовлен из безопасных для окружающей среды и здоровья человека материалов и веществ. Тем не менее, для предотвращения негативного воздействия на окружающую среду, при прекращении использования аппарата и его непригодности к дальнейшей эксплуатации изделие подлежит сдаче в приемные пункты по переработке металлолома и пластмасс.
- Утилизация аппарата заключается в его полной разборке и последующей сортировке по видам материалов и веществ,

- отключить его от электропитания и свернуть кабель электропитания;
- с помощью чистой ветоши очистить аппарат от пыли и загрязнений.
- Хранить аппарат следует в вентилируемом помещении при отсутствии воздействия климатических факторов (атмосферные осадки, повышенная влажность и запыленность воздуха) при температуре воздуха не ниже минус 20 °С и не выше плюс 40 °С при относительной влажности воздуха не выше 80 %. Рекомендуется аппарат хранить в упаковочной коробке.

для последующей переплавки или использования при вторичной переработке.

- Упаковку аппарата следует утилизировать без нанесения экологического ущерба окружающей среде в соответствии с действующими нормами и правилами на территории страны использования данного оборудования.

Защита окружающей среды

- Настоящая инструкция по эксплуатации изготовлена из макулатуры по бесхлорной технологии, что позволяет в некоторой степени сохранять деревья, используемые для изготовления бумаги.

УСТРОЙСТВО АППАРАТА

Устройство и принцип работы аппарата

- Общий вид аппарата показан на рисунке А, его подробное устройство приведено на схеме сборки.
- В корпусе аппарата 6 смонтирован тепловентиляционный агрегат (см. схему сборки), состоящий из электродвигателя с осевым вентилятором и трубчатых электронагревательных элементов (ТЭН). ТЭНы расположены между защитной решеткой выходного сопла 1 и электродвигателем с осевым вентилятором. Электродвигатель с осевым вентилятором закреплен на защитной решетке всасывающего отверстия 5. Корпус аппарата закреплен на раме 7. Переноску неработающего аппарата осуществляют с помощью рукояток 2. Подвод электроэнергии к аппарату осуществляется путем подключения кабеля электропитания с сетевой розеткой (поз. 9, см. схему сборки) к вилке 4. В коробке 5 смонтированы элементы управления аппаратом и его электрооборудование:
 - переключатель режимов работы, управляемый с помощью ручки (поз. 6, см. схему сборки);
 - термостат (поз. 5, см. схему сборки).
- Аппарат снабжен устройством аварийного отключения (термодатчиком) электронагревательных элементов и вентилятора в случае перегрева корпуса. Перегрев корпуса может наступить от следующих причин:
 - входная и выходная защитные решетки закрыты посторонними предметами или сильно загрязнены;
 - тепловая мощность аппарата превышает теплотери помещения, в котором он работает;
 - неисправен вентилятор.
- Аппарат после срабатывания термодатчика автоматически включается через 5–10 минут.
- **ВНИМАНИЕ!** Частое срабатывание термодатчика не является нормальным

режимом работы аппарата.

- Аппарат снабжен термостатом, поддерживающим заданную температуру путем автоматического отключения и включения ТЭНов. При достижении заданной температуры воздуха в обогреваемом помещении происходит автоматическое срабатывание термостата и отключение цепи электропитания ТЭНов. После охлаждения корпуса аппарата 6 до заданной температуры, термостат автоматически включит цепь питания ТЭНов, и в помещение вновь начнет подаваться подогретый воздух. Плавное регулирование и настройку термостата на необходимую температуру срабатывания осуществляют при помощи ручки (см. схему сборки).
- Ручка переключателя режимов работы может иметь четыре положения:
 - положение «**0**», что соответствует выключению аппарата, т.е. ток на электрические цепи не подается, электродвигатель с осевым вентилятором не работает, ТЭНы отключены и не нагреваются;
 - положение «**☉**», что соответствует работе аппарата в режиме вентиляции с номинальной производительностью без подогрева воздуха, т.е. электродвигатель с осевым вентилятором работает, ТЭНы отключены и не нагреваются;
 - положение «**☐**», что соответствует работе аппарата в режиме вентиляции с подогревом воздуха путем включения ТЭНов мощностью 3,0 кВт (первая ступень);
 - положение «**☉**», что соответствует работе аппарата в режиме вентиляции с подогревом воздуха путем включения ТЭНов мощностью 6,0 кВт (вторая ступень).
- При вращении осевого вентилятора через всасывающее отверстие 5 во внутреннюю полость корпуса 6 аппарата начинает поступать холодный воздух из помещения. Далее воздушный поток от осевого вентилятора обдувает нагретые поверхности ТЭНов. За счет теплообме-

УСТРОЙСТВО АППАРАТА

на и работы осевого вентилятора, температура воздушного потока достигает высокой температуры и направленности. Пройдя через выходное сопло 1 аппарата воздушный поток, смешивается с воздухом помещения, где происходит потеря его скорости и перераспределение теплоты полученной от нагретых ТЭНов.

Воздух и стены помещения, где находится работающий аппарат, начинают постепенно нагреваться, т.е. тем самым выполняется основная функция аппарата — воздушное отопление помещений.

• Дополнительной функцией аппарата является вентиляция помещения.

ПОДГОТОВКА К РАБОТЕ И ЭКСПЛУАТАЦИЯ АППАРАТА



ВНИМАНИЕ! Обязательным условием безопасной эксплуатации аппарата является исправность его электрооборудования, устойчивая работа осевого вентилятора и наличие в помещении общеобменной естественной приточно-вытяжной вентиляции! Эксплуатация аппарата должна соответствовать требованиям пожарной безопасности. Перед началом эксплуатации аппарата убедитесь в исправной работе вентилятора. Никогда не направляйте

выходное сопло аппарата на пожароопасные и легковозгораемые предметы. После окончания эксплуатации выключите аппарат и отключите вилку кабеля электропитания от розетки электросети.

Распаковка аппарата

• Откройте упаковку и извлеките аппарат и комплектующие детали. Проверьте комплектность и отсутствие видимых механических повреждений на аппарате и кабеле электропитания. Убедитесь, что помещение, предназначенное для обогрева, хорошо вентилируется, влажность воздуха в нем не превышает допустимого предела и в нем отсутствуют пожароопасные легковозгораемые предметы и материалы.

• Установите аппарат на ровную и твердую поверхность, так чтобы его выходное сопло 1 (см. рис. А) находилось на расстоянии не менее 1,5 м от ближайшего объекта, соблюдая при этом необходимый интервал от других предметов до корпуса аппарата 6 и до всасывающего отверстия 5.

Включение и порядок работы аппарата

• **ВНИМАНИЕ!** После транспортирования

или хранения аппарата при отрицательных температурах необходимо выдержать его в помещении, где предполагается его эксплуатация, без включения в электросеть не менее 2 часов.

• Подключите сетевую розетку (поз. 9, см. схему сборки) к кабелю электропитания от сети трехфазного переменного тока (380 В, 50 Гц). Подключите сетевую розетку (поз. 9, см. схему сборки) к сетевой вилке 4 (см. рис. А).

• При эксплуатации строго соблюдайте требования разделов данной инструкции относящихся к правильной и безопасной эксплуатации аппарата. Не оставляйте включенный и работающий аппарат без должного надзора.

Вентиляция

• Включение (выключение) аппарата в режим вентиляции необходимо выполнять в следующей последовательности:

Включение:

— установите ручку переключателя режимов работы в положение «☉», и убедитесь,

ПОДГОТОВКА К РАБОТЕ И ЭКСПЛУАТАЦИЯ АППАРАТА

тес, что осевой вентилятор вращается и исправен. Ручку термостата поверните против часовой стрелки в крайнее положение, соответствующее минимальной температуре нагрева.

Выключение:

— установите ручку переключателя режимов работы в положение «О», при этом осевой вентилятор остановится;
— отсоедините вилку кабеля электропитания от розетки электросети.

Вентиляция с подогревом воздуха

• Включение (выключение) аппарата в режим вентиляции с подогревом воздуха необходимо выполнять в следующей последовательности:

Включение:

— установите ручку переключателя режимов работы в положение «☉», и убедитесь, что осевой вентилятор вращается и исправен.

— ручку термостата поверните по часовой стрелке в положение, соответствующее желаемой температуре подогрева воздуха в помещении. При достижении заданной температуры воздуха в помещении будет происходить автоматическое отключение ТЭНов. Поворот по часовой

стрелке и установка ручки термостата в крайнее положение соответствует максимальной температуре нагрева;

— в зависимости от интенсивности нагрева воздуха в помещении выберите нужный режим работы аппарата: ☉ (3, 0 кВт) или ☀ (6,0 кВт);
— установите ручку переключателя режимов работы в выбранное положение, и через некоторое время в помещение начнет подаваться подогретый воздух.

Выключение:

— ручку термостата поверните против часовой стрелки в крайнее положение и установите ручку переключателя режимов работы в положение «☉». Дайте поработать аппарату в режиме вентиляции без подогрева воздуха в течение не менее 3 минут для охлаждения ТЭНов;
— установите ручку переключателя режимов работы в положение «О», при этом осевой вентилятор остановится;
— отсоедините сетевую розетку от вилки аппарата.

ТЕХНИЧЕСКОЕ ОБСЛУЖИВАНИЕ



ВНИМАНИЕ! При самостоятельном выполнении любых операций по профилактическому техническому обслуживанию, отключите аппарат от электрической питающей сети.

Профилактическое техническое обслуживание аппарата

• Профилактическое техническое обслуживание аппарата, которое может выполняться пользователем, состоит в следующем:

— перед началом эксплуатации всегда проверять общее техническое состояние аппарата;

— проверять исправность электрооборудования и вентилятора путем включения и выключения;

— проверять кабель электропитания с вилкой на отсутствие повреждений;
— очищать корпус и защитные решетки аппарата от пыли и загрязнений.