

Содержание

Введение.....	2
1. Общие требования.....	2
1.1. Назначение весов.....	2
1.2. Общие сведения.....	2
1.3. Основные параметры и характеристики.....	4
1.4. Комплектность.....	8
1.5. Маркировка.....	9
1.6. Упаковка.....	9
1.7. Эксплуатационные ограничения.....	9
2. Подготовка весов к работе.....	10
2.1. Сборка весов ВСП4-А.....	10
2.2. Сборка весов ВСП4-Б.....	11
2.3. Сборка весов ВСП4-В.....	13
2.4. Сборка весов ВСП4-Т.....	16
2.5. Сборка весов ВСП4-Н.....	17
2.6. Сборка весов ВСП4-С.....	18
2.7. Сборка весов ВСП4-П.....	18
2.8. Сборка весов ВСП4-ЖсО.....	19
2.9. Сборка весов ВСП4-Ж.....	21
3. Работа весов.....	21
4. Техническое обслуживание.....	22
5. Указание мер безопасности.....	22
6. Юстировка весов.....	22
7. Поверка весов.....	23
8. Транспортирование и хранение.....	23
9. Гарантийные обязательства.....	23

Вниманию потребителей!

Прочитайте Руководство по эксплуатации перед установкой, работой или обслуживанием весов неавтоматического действия платформенных ВСП4.

Не допускайте неподготовленный персонал к работе, установке или обслуживанию весов.

Введение

Настоящее Руководство по эксплуатации (далее – Руководство) распространяется на **весы неавтоматического действия платформенные ВСП4** (далее - весы) и предназначено для ознакомления с основными правилами эксплуатации, обслуживания, хранения и транспортирования весов, а также весоизмерительного прибора.

Для получения установленных характеристик и обеспечения надежной работы весов в эксплуатации следует строго придерживаться положений данного Руководства.

1. Общие требования

1.1. Назначение весов

Весы предназначены для определения массы различных грузов.

В стандартном исполнении весы комплектуются весоизмерительным прибором НВТ (индикатором НВТ).

Весы выпускаются по ГОСТ OIML R 76-1-2011 и ТУ 4274-003-50062845-2013, внесены в Госреестр СИ РФ под № 54974-13.

1.2. Общие сведения

Весы выпускаются в нескольких модификациях, отличающихся метрологическими характеристиками, и имеют следующее обозначение:

Максимальная нагрузка, кг

150; 250; 300; 500; 600; 1000; 1500; 2000; 3000; 5000; 6000; 10000; 15000; 20000; 25000.

Метрологические характеристики:

1 - весы с $3000 < n \leq 5000$;

2 – многоинтервальные весы.

Весы с $n \leq 3000$ не обозначаются.

Грузоприемная платформа:

А — базовая;

Б – базовая с пандусами;

В — врезная;

Н — низкопрофильная с пандусами;

Т — базовая с защитным ограждением;

С — стержневая;

П — паллетная;

У – с защитой от ударных нагрузок;

Ж – для взвешивания животных со скобами;

ЖсО – для взвешивания животных с ограждением.

Тип весоизмерительного прибора:

1 — НВТ–1, НВТ-1Н (со светодиодным дисплеем)

2 — НВТ–2 (аналог НВТ-1 с жидкокристаллическим дисплеем)

3 — НВТ–3 (со светодиодным дисплеем)

4 — НВТ–4 (аналог НВТ-3 с жидкокристаллическим дисплеем)

5 — НВТ–5 (со светодиодным дисплеем)

6 — НВТ–6 (аналог НВТ-5 с жидкокристаллическим дисплеем)

7 — НВТ–7 (со светодиодным дисплеем)

8 — НВТ–8 (аналог НВТ-7 с жидкокристаллическим дисплеем)

9 — НВТ–9 (со светодиодным дисплеем)

10 — НВТ–10 (аналог НВТ-9 с жидкокристаллическим дисплеем)

11 – D2008 (производства «Keli Electric Manufacturing (Ningbo) Co., Ltd», Китай)

Р — наличие беспроводной связи (если присутствует).

Принцип действия весов основан на преобразовании деформации упругого элемента весоизмерительного тензорезисторного датчика (далее - датчик), возникающей под действием силы тяжести взвешиваемого груза, в аналоговый электрический сигнал, пропорциональный массе груза. Далее сигнал преобразуется в цифровой код с последующей обработкой в микропроцессоре. Измеренное значение массы выводится на дисплей.

Весы снабжены следующими устройствами и функциями (в скобках указаны соответствующие пункты ГОСТ OIML R 76-1-2011):

- устройство первоначальной установки нуля (Т.2.7.2.4);
- полуавтоматическое устройство установки нуля (Т.2.7.2.2);
- устройство слежения за нулем (Т.2.7.3);
- устройство уравнивания тары — устройство выборки массы тары (Т.2.7.4.1);
- процедура просмотра всех соответствующих символов индикации в активном и неактивном состояниях (5.3.1).

1.3. Основные параметры и характеристики

Класс точности по ГОСТ OIML R 76-1-2011/.....III (средний)
 Диапазон уравнивания тары.....100 % Max
 Число поверочных делений, n весов, не более.....5000
 Число поверочных делений, n_1/n_2 многоинтервальных весов, не более.....3000/3000

Обозначение модификаций, значения максимальной Max и минимальной Min нагрузок, действительной цены деления d , поверочного интервала e , пределы допускаемой погрешности при первичной поверке и поверке в эксплуатации tre весов приведены в табл. 1.

Таблица 1

Модификация весов	Max , т	Min , кг	$e = d$, кг	Интервалы взвешивания, кг	tre при первичной поверке, кг	tre при поверке в эксплуатации, кг
ВСП4-150	0,15	1	0,05	от 1 до 25 вкл.	$\pm 0,025$	$\pm 0,05$
				св. 25 до 100 вкл.	$\pm 0,050$	$\pm 0,10$
				св. 100 до 150 вкл.	$\pm 0,075$	$\pm 0,15$
ВСП4-250	0,25	1	0,05	от 1 до 25 вкл.	$\pm 0,025$	$\pm 0,05$
				св. 25 до 100 вкл.	$\pm 0,050$	$\pm 0,10$
				св. 100 до 250 вкл.	$\pm 0,075$	$\pm 0,15$
ВСП4-300	0,30	2	0,1	от 2 до 50 вкл.	$\pm 0,05$	$\pm 0,1$
				св. 50 до 200 вкл.	$\pm 0,10$	$\pm 0,2$
				св. 200 до 300 вкл.	$\pm 0,15$	$\pm 0,3$
ВСП4-500	0,50	2	0,1	от 2 до 50 вкл.	$\pm 0,05$	$\pm 0,1$
				св. 50 до 200 вкл.	$\pm 0,10$	$\pm 0,2$
ВСП4-600	0,6	4	0,2	от 4 до 100 вкл.	$\pm 0,1$	$\pm 0,2$
				св. 100 до 400 вкл.	$\pm 0,2$	$\pm 0,4$
				св. 400 до 600 вкл.	$\pm 0,3$	$\pm 0,6$
ВСП4-1000	1	4	0,2	от 4 до 100 вкл.	$\pm 0,1$	$\pm 0,2$
				св. 100 до 400 вкл.	$\pm 0,2$	$\pm 0,4$
ВСП4-1000	1	10	0,5	св. 400 до 1000 вкл.	$\pm 0,3$	$\pm 0,6$
				от 10 до 250 вкл.	$\pm 0,25$	$\pm 0,5$
				св. 250 до 1000 вкл.	$\pm 0,50$	$\pm 1,0$

Модификация весов	Max , т	Min , кг	$e = d$, кг	Интервалы взвешивания, кг	mpe при первичной поверке, кг	mpe при поверке в эксплуатации, кг
ВСП4-1500	1,5	10	0,5	от 10 до 250 вкл. св. 250 до 1000 вкл. св. 1000 до 1500 вкл.	$\pm 0,25$ $\pm 0,50$ $\pm 0,75$	$\pm 0,5$ $\pm 1,0$ $\pm 1,5$
ВСП4-2000	2	10	0,5	от 10 до 250 вкл. св. 250 до 1000 вкл. св. 1000 до 2000 вкл.	$\pm 0,25$ $\pm 0,50$ $\pm 0,75$	$\pm 0,5$ $\pm 1,0$ $\pm 1,5$
	2	20	1	от 20 до 500 вкл. св. 500 до 2000 вкл.	$\pm 0,5$ $\pm 1,0$	± 1 ± 2
ВСП4-3000	3	20	1	от 20 до 500 вкл. св. 500 до 2000 вкл. св. 2000 до 3000 вкл.	$\pm 0,5$ $\pm 1,0$ $\pm 1,5$	± 1 ± 2 ± 3
ВСП4-5000	5	20	1	от 20 до 500 вкл. св. 500 до 2000 вкл. св. 2000 до 5000 вкл.	$\pm 0,5$ $\pm 1,0$ $\pm 1,5$	± 1 ± 2 ± 3
	5	40	2	от 40 до 1000 вкл. св. 1000 до 4000 вкл. св. 4000 до 5000 вкл.	± 1 ± 2 ± 3	± 2 ± 4 ± 6
ВСП4-6000	6	40	2	от 40 до 1000 вкл. св. 1000 до 4000 вкл. св. 4000 до 6000 вкл.	± 1 ± 2 ± 3	± 2 ± 4 ± 6
ВСП4-10000	10	40	2	от 40 до 1000 вкл. св. 1000 до 4000 вкл. св. 4000 до 10000 вкл.	± 1 ± 2 ± 3	± 2 ± 4 ± 6
	10	100	5	от 100 до 2500 вкл. св. 2500 до 10000 вкл.	$\pm 2,5$ $\pm 5,0$	± 5 ± 10
ВСП4-15000	15	100	5	от 100 до 2500 вкл. св. 2500 до 10000 вкл. св. 10000 до 15000 вкл.	$\pm 2,5$ $\pm 5,0$ $\pm 7,5$	± 5 ± 10 ± 15
ВСП4-20000	20	100	5	от 100 до 2500 вкл. св. 2500 до 10000 вкл. св. 10000 до 20000 вкл.	$\pm 2,5$ $\pm 5,0$ $\pm 7,5$	± 5 ± 10 ± 15
	20	200	10	от 200 до 5000 вкл. св. 5000 до 20000 вкл.	± 5 ± 10	± 10 ± 20
ВСП4-25000	25	200	10	от 200 до 5000 вкл. св. 5000 до 20000 вкл. св. 20000 до 25000 вкл.	± 5 ± 10 ± 15	± 10 ± 20 ± 30

Обозначение модификаций, значения максимальной Max_1/Max_2 и минимальной Min нагрузок, действительной цены деления d_1/d_2 , поверочного интервала e_1/e_2 , пределы допускаемой погрешности при первичной поверке и поверке в эксплуатации mpe для многоинтервальных весов приведены в табл. 2.

Таблица 2

Модификация весов	Max_1/Max_2 , т	Min, кг	$e_1/e_2, d_1/d_2, e_i = d_i$, кг	Интервалы взвешивания, кг	mpe при первичной поверке, кг	mpe при поверке в эксплуатации, кг
ВСП4-300	0,15/0,3	1	0,05/0,1	от 1 до 25 вкл. св. 25 до 100 вкл. св. 100 до 150 вкл. св. 150 до 200 вкл. св. 200 до 300 вкл.	$\pm 0,025$ $\pm 0,050$ $\pm 0,075$ $\pm 0,100$ $\pm 0,150$	$\pm 0,050$ $\pm 0,100$ $\pm 0,150$ $\pm 0,200$ $\pm 0,300$
ВСП4-500	0,3/0,5	2	0,1/0,2	от 2 до 50 вкл. св. 50 до 200 вкл. св. 200 до 300 вкл. св. 300 до 400 вкл. св. 400 до 500 вкл.	$\pm 0,050$ $\pm 0,100$ $\pm 0,150$ $\pm 0,200$ $\pm 0,300$	$\pm 0,10$ $\pm 0,20$ $\pm 0,30$ $\pm 0,40$ $\pm 0,60$
ВСП4-600	0,3/0,6	2	0,1/0,2	от 2 до 50 вкл. св. 50 до 200 вкл. св. 200 до 300 вкл. св. 300 до 400 вкл. св. 400 до 600 вкл.	$\pm 0,050$ $\pm 0,100$ $\pm 0,150$ $\pm 0,200$ $\pm 0,300$	$\pm 0,10$ $\pm 0,20$ $\pm 0,30$ $\pm 0,40$ $\pm 0,60$
ВСП4-1000	0,6/1	4	0,2/0,5	от 4 до 100 вкл. св. 100 до 400 вкл. св. 400 до 600 вкл. св. 600 до 1000 вкл.	$\pm 0,1$ $\pm 0,2$ $\pm 0,3$ $\pm 0,5$	$\pm 0,2$ $\pm 0,4$ $\pm 0,6$ $\pm 1,0$
ВСП4-2000	1,5/2	10	0,5/1	от 10 до 250 вкл. св. 250 до 1000 вкл. св. 1000 до 1500 вкл. св. 1500 до 2000 вкл.	$\pm 0,25$ $\pm 0,50$ $\pm 0,75$ $\pm 1,00$	$\pm 0,5$ ± 1 $\pm 1,5$ ± 2
ВСП4-3000	1,5/3	10	0,5/1	от 10 до 250 вкл. св. 250 до 1000 вкл. св. 1000 до 1500 вкл. св. 1500 до 2000 вкл. св. 2000 до 3000 вкл.	$\pm 0,25$ $\pm 0,50$ $\pm 0,75$ $\pm 1,0$ $\pm 1,5$	$\pm 0,5$ ± 1 $\pm 1,5$ ± 2 ± 3
ВСП4-5000	3/5	20	1/2	от 20 до 500 вкл. св. 500 до 2000 вкл. св. 2000 до 3000 вкл. св. 3000 до 4000 вкл. св. 4000 до 5000 вкл.	$\pm 0,5$ ± 1 $\pm 1,5$ ± 2 ± 3	± 1 ± 2 ± 3 ± 4 ± 6
ВСП4-6000	3/6	20	1/2	от 20 до 500 вкл. св. 500 до 2000 вкл. св. 2000 до 3000 вкл. св. 3000 до 4000 вкл. св. 4000 до 6000 вкл.	$\pm 0,5$ ± 1 $\pm 1,5$ ± 2 ± 3	$\pm 1,0$ $\pm 2,0$ $\pm 3,0$ $\pm 4,0$ $\pm 6,0$
ВСП4-10000	6/10	40	2/5	от 40 до 1000 вкл. св. 1000 до 4000 вкл. св. 4000 до 6000 вкл. св. 6000 до 10000 вкл.	± 1 ± 2 ± 3 ± 5	± 1 ± 4 ± 6 ± 10
ВСП4-20000	15/20	100	5/10	от 100 до 2500 вкл. св. 2500 до 10000 вкл. св. 10000 до 15000 вкл. св. 15000 до 20000 вкл.	$\pm 2,5$ ± 5 $\pm 7,5$ ± 10	± 5 ± 10 ± 15 ± 20

Габаритные размеры индикатора НВТ, мм, не более.....230x180x160

Диапазон температур индикатора НВТ.....от минус 10 до плюс 40

Параметры электропитания от сети переменного тока:

- напряжение, В от 187 до 242
- частота, Гц.....50±1

Номинальное напряжение питания внутреннего источника постоянного тока, В.....6

Условия эксплуатации грузоприемного устройства:

- диапазон термокомпенсации датчиков, °С:
 - Н8С, SQот минус 10 до плюс 40
 - АСFот минус 30 до плюс 40
- рабочий диапазон температур, °С,от минус 30 до плюс 40
- относительная влажность воздуха при температуре 35°С, не более.....95%

Степень пылевлагозащиты весов, не менее.....IP-65

Длина кабеля от грузоприемной платформы до индикатора НВТ, м..... 4

Потребляемая мощность, ВА, не более.....10

Средний срок службы, лет.....8

Весы оснащены стандартным интерфейсом связи RS232C.

Драгоценные материалы и цветные металлы в весах не содержатся.

Габаритные размеры грузоприемной платформы (далее - платформа) представлены в табл. 3.

Таблица 3

Модификация весов	Габаритные размеры грузоприемной платформы (длина x ширина), мм, не более	Масса весов, кг, не более
ВСП4-150	750x750; 1000x750; 1000x1000; 1250x1000; 1250x1250; 1500x1000	150
ВСП4-300	750x750; 1000x750; 1000x1000; 1250x1000; 1250x1250; 1500x1000; 1500x1250	150
ВСП4-500	750x750; 1000x750; 1000x1000; 1250x1000; 1250x1250; 1500x1000; 1500x1250; 1500x1500	200
ВСП4-600	750x750; 1000x750; 1000x1000; 1250x1000; 1250x1250; 1500x1000; 1500x1250; 1500x1500; 2000x1000	200
ВСП4-1000	750x750; 1000x750; 1000x1000; 1250x1000; 1250x1250; 1500x1000; 1500x1250; 1500x1500; 2000x1000; 2000x1500	300
ВСП4-1500	750x750; 1000x750; 1000x1000; 1250x1000; 1250x1250; 1500x1000; 1500x1250; 1500x1500; 2000x1000; 2000x1500; 2000x2000	300
ВСП4-2000 ВСП4-3000	750x750; 1000x750; 1000x1000; 1250x1000; 1250x1250; 1500x1000; 1500x1250; 1500x1500; 2000x1000; 2000x1500; 2000x2000; 2500x2000; 2500x2500; 3000x2000	500
ВСП4-5000 ВСП4-6000 ВСП4-10000	1500x1500; 2000x1000; 2000x1500; 2000x2000; 2500x2500; 3000x2000	500
ВСП4-15000 ВСП4-20000 ВСП4-25000	2000x2000; 2500x2500; 3000x2000	500

1.4. Комплектность

Комплект поставки весов по модификациям представлен в табл. 4.

Таблица 4

Наименование	ВСП 4-А	ВСП 4-Б	ВСП 4-В	ВСП4 -Н	ВСП4-Т	ВСП 4-С	ВСП4 -П	ВСП 4-У	ВСП 4-Ж	ВСП4 -ЖсО
Грузоприемная платформа	1	1	1	1	1	2	1	1	1	1
Опора	4	4	4	4	4			4	4	4
Рама			1		1					
Пандус		2		2					2*	2*
Ограничитель		4		4						
Ограждение										1
Индикатор НВТ	1	1	1	1	1	1	1	1	1	1
Кронштейн для индикатора										1
Стойка	1	1	1	1	1	1	1	1	1	
Тренога	1	1	1	1	1	1	1	1	1	
Рым-болт			2		2					
РЭ весов	1	1	1	1	1	1	1	1	1	1
РЭ индикатора НВТ	1	1	1	1	1	1	1	1	1	1
Паспорт	1	1	1	1	1	1	1	1	1	1

* Примечание: по согласованию с заказчиком

Дополнительный комплект поставки весов (по требованию заказчика) представлен в табл. 5.

Таблица 5

Опции	Наличие
Индикатор НВТ-1 в корпусе из нержавеющей стали	
Датчики из нержавеющей стали	
Наличие беспроводной связи	

1.5. Маркировка

На наклейке, разрушаемой при удалении, или маркировочной табличке, прикрепленной к корпусу весов, должны быть нанесены следующие обозначения и надписи:

- знак утверждения типа;
- торговая марка/товарный знак предприятия-изготовителя;
- наименование модели;
- класс точности;
- заводской номер весов;
- максимальная нагрузка Max (Max_i поддиапазонов взвешивания многоинтервальных весов);
- минимальная нагрузка Min ;
- поверочный интервал e (e_i поддиапазонов взвешивания многоинтервальных весов);
- год выпуска.

1.6. Упаковка

Весы должны быть упакованы в транспортную тару.

Способ упаковки должен исключать самопроизвольное перемещение весов относительно тары при транспортировании и хранении.

Эксплуатационная документация, отправляемая с весами, должна быть упакована в транспортную тару вместе с весами, чтобы была обеспечена ее сохранность.

Индикатор НВТ упакован в чехол из полиэтиленовой пленки и уложен в картонную коробку.

1.7. Эксплуатационные ограничения:

- запрещается помещать на платформу груз, вес которого превышает Max весов;
- необходимо располагать взвешиваемый груз на весах таким образом, чтобы его центр тяжести находился в пределах платформы, желательно ближе к центру;
- включать весы только в сеть переменного тока напряжением 220 В (50 Гц);
- весы должны быть установлены на устойчивом основании;
- при установке весов плоскость платформы должна занимать горизонтальное положение с допуском $\pm 1^\circ$;

- платформа и взвешиваемый груз не должны касаться посторонних предметов;
- не допускать ударов по платформе весов (не бросать груз на весы);
- не подвергать весы одностороннему нагреву или охлаждению;
- в воздухе не должно содержаться агрессивных веществ, вызывающих коррозию весов.

2. Подготовка весов к работе

2.1. Сборка весов ВСП4-А

2.1.1. Перед началом работы весы необходимо распаковать и проверить комплектность (табл. 4).

Схема весов ВСП4-А представлена на рисунке 1.

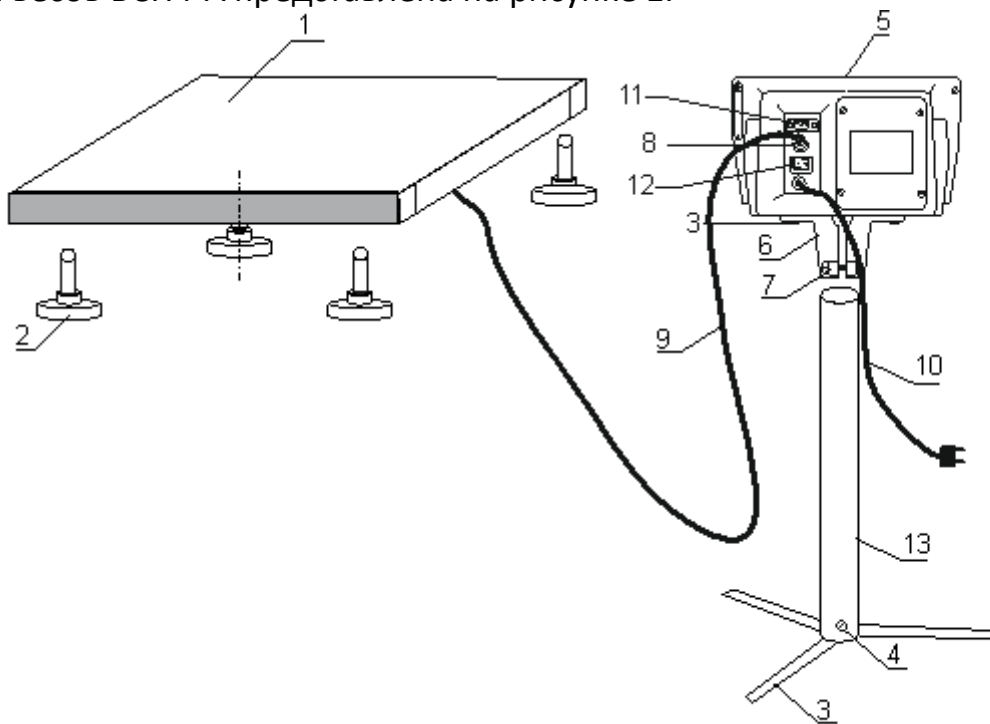


Рис.1 Схема весов ВСП4-А

- | | |
|--|--|
| 1. Платформа | 8. Гнездо "Load cell" |
| 2. Опора | 9. Соединительный шнур |
| 3. Тренога | 10. Сетевой шнур |
| 4. Стопорный винт треноги | 11. Гнездо RS232C для присоединения интерфейса |
| 5. Индикатор НВТ | 12. Тумблер включения весов |
| 6. Кронштейн крепления индикатора НВТ | 13. Стойка индикатора НВТ |
| 7. Стопорный винт кронштейна крепления | |

2.1.2. Вывернув крепежные транспортировочные винты, освободить платформу 1 от транспортной тары. Пропустить соединительный шнур 9 через отверстие крышки в нижней части платформы и подключить разъем соединительного шнура 9 к индикатору НВТ (5).

2.1.3. Ввернуть опоры 2 в резьбовые отверстия датчиков таким образом, чтобы обеспечить требуемую высоту платформы (табл. 6).

Таблица 6

Модификации весов	Высота платформы, мм
ВСП4-150А, Б, В, Т ВСП4-300А, Б, В, Т ВСП4-500А, Б, В, Т ВСП4-600А, Б, В, Т ВСП4-1000А, Б, В, Т ВСП4-1500А, Б, В, Т ВСП4-2000А, Б, В, Т ВСП4-3000А, Б, В, Т	100
ВСП4-5000А, Б, В, Т	110
ВСП4-6000А, Б, В, Т ВСП4-10000А, Б, В, Т	130

2.1.4. Установить платформу на ровную горизонтальную поверхность. Последовательно нажимая на углы платформы, проверить отсутствие вертикальных зазоров в опорах. Устранить зазоры, отрегулировав положение опор платформы. При помощи рожкового гаечного ключа законтрить опоры, воспользовавшись прорезями на торцевых поверхностях платформы (для весов на нагрузки 6 и 10 т).

Для весов на нагрузку до 5 т включительно перед операцией законтривания опор необходимо снять пластмассовые заглушки с торцевых поверхностей платформы, а после законтривания опор установить заглушки на место.

2.1.5. Закрепить стойку 13 в треноге 3 при помощи стопорного винта 4.

Закрепить кронштейн 6 на корпусе индикатора НВТ (5). Установить индикатор НВТ на стойке 13 при помощи стопорного винта 7.

Соединительный шнур 9 подключить к гнезду 8 на задней стенке корпуса индикатора НВТ (5) и зафиксировать разъем винтами.

Внимание! Убедитесь, что кабель проложен свободно, т.е. не натянут, не имеет изломов, не подвергается механическому воздействию. При необходимости используйте металлорукав.

2.2. Сборка весов ВСП4-Б

2.2.1. Выполнить действия, указанные в п. 2.1.1. – 2.1.2.

2.2.2. Ввернуть опоры в резьбовые отверстия датчиков платформы таким образом, чтобы высота платформы была равна высоте пандусов. Расположить опоры платформы 1 (рисунок 2) в гнездах 4 ограничителей 3, а ребра 5 пандусов поместить в зазоры между упорами 6 ограничителей 3.

2.2.3. Последовательно нажимая на углы платформы, проверить отсутствие вертикальных зазоров в опорах. Устранить зазоры, отрегулировав положение опор платформы. При помощи рожкового гаечного ключа законтрить опоры, воспользовавшись прорезями на торцевых поверхностях платформы (для весов на

нагрузки 6 и 10 т). Для весов на нагрузку до 5 т включительно перед операцией законтривания опор необходимо снять пластмассовые заглушки с торцевых поверхностей платформы, а после законтривания опор установить заглушки на место.

Ограничители рекомендуется закрепить на основании при помощи болтов с соответствующими дюбелями (рисунок 3) или анкерных распорных болтов (в комплект весов не входят).

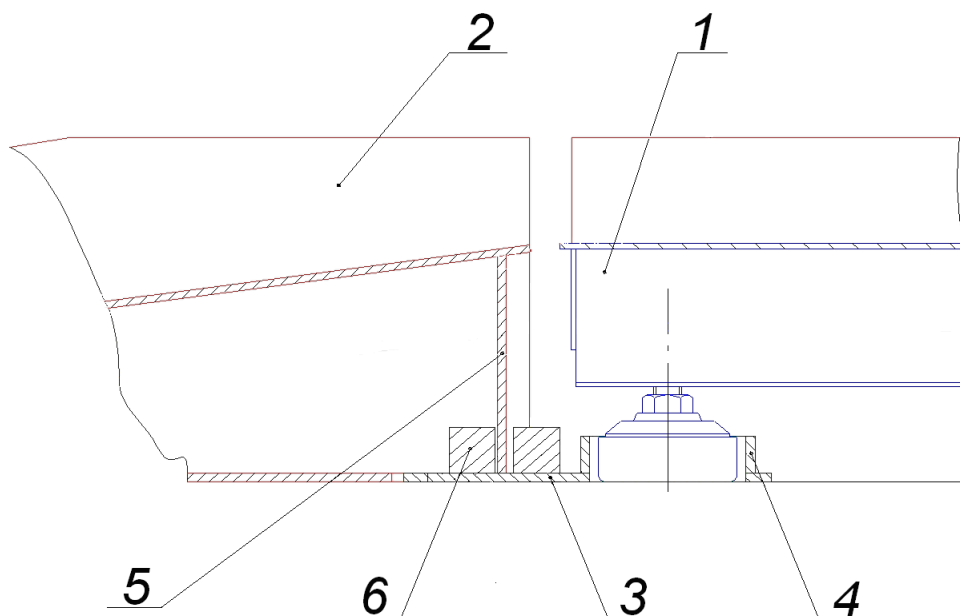


Рис. 2 Схема соединения платформы и пандусов ВСП4-Б

- | | |
|-----------------|------------------------|
| 1. Платформа | 4. Гнездо ограничителя |
| 2. Пандус | 5. Ребро пандуса |
| 3. Ограничитель | 6. Упор ограничителя |

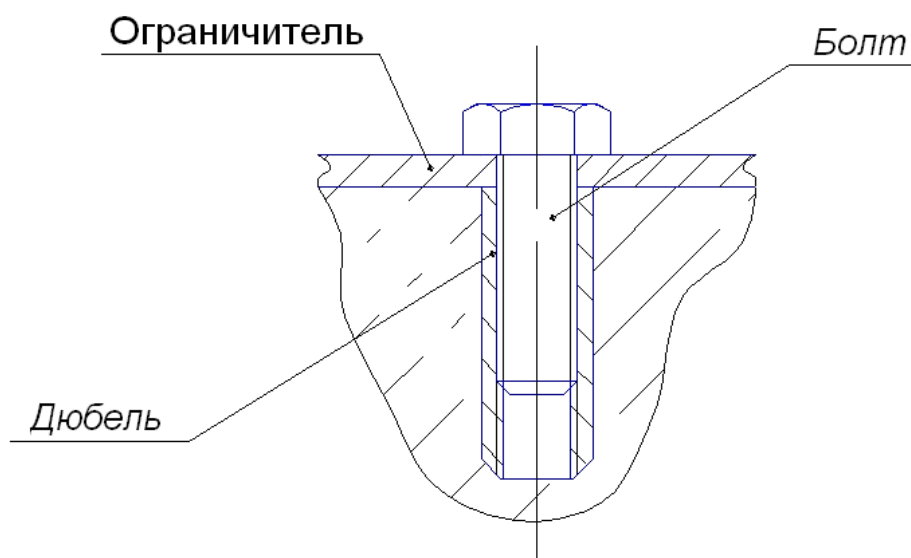


Рис. 3 Крепление ограничителя

2.3. Сборка весов ВСП4-В

2.3.1. Сооружение приемка для установки весов ВСП4-В (рисунок 4).

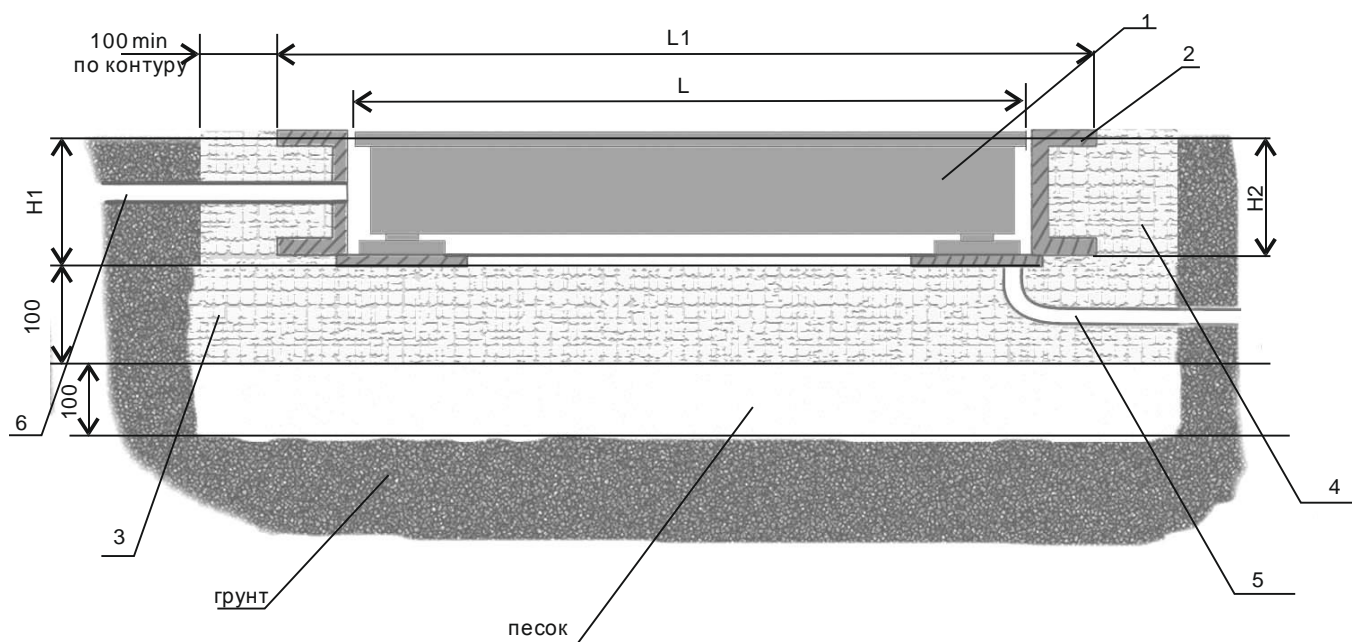


Рис.4 Схема приемка

1. Врезная платформа (Размеры LxV)

2. Рама (L1xV1)

3. Бетонное основание

4. Бетонная рубашка

5. Водоотводная труба

6. Защитная труба соединительного шнура

H1 - высота рамы (табл. 7)

L1 -длина рамы (табл. 7)

L- длина платформы

V1 - ширина рамы (табл. 7)

V - ширина платформы

Сооружение приемка производится в несколько этапов.

Сначала создается котлован размерами $(L1+200) \times (V1+200)$ и глубиной $H1+200$, который на высоту 100 мм заполняется песком. Затем бетонируется основание 3. Его поверхность должна быть горизонтальной и плоской. При наличии большого количества влаги в помещении, где располагаются весы, в бетонном основании 3 должна быть предусмотрена водоотводная труба 5. Также необходимо предусмотреть защиту соединительного шнура, связывающего платформу и индикатор НВТ. Для этого можно использовать стальную трубу с внутренним диаметром не менее 50 мм (поз.6). После отверждения бетонного основания 3 установить раму 2 в приемок в соответствии с рисунком 4, а пространство между рамой 2 и стенками котлована заполнить бетоном. После отверждения бетонной рубашки 4 приступить к дальнейшей сборке весов.

Макс. нагрузка, кг Длина x Ширина платформы	Длина x Ширина рамы, мм										
	150	300	500	600	1000	1500	2000	3000	5000	6000	10000
750x750	850x850	850x850	850x850	850x850	850x850	850x850	850x850	850x850			
1000x750	1100x850	1100x850	1100x850	1100x850	1100x850	1100x850	1100x850	1100x850			
1000x1000	1100x1100	1100x1100	1100x1100	1100x1100	1100x1100	1100x1100	1100x1100	1100x1100			
1250x1000	1350x1100	1350x1100	1350x1100	1350x1100	1350x1100	1350x1100	1350x1100	1350x1100			
1250x1250	1350x1350	1350x1350	1350x1350	1350x1350	1350x1350	1350x1350	1350x1350	1350x1350			
1500x1000	1600x1100	1600x1100	1600x1100	1600x1100	1600x1100	1600x1100	1600x1100	1600x1100			
1500x1250	1600x1350	1600x1350	1600x1350	1600x1350	1600x1350	1600x1350	1600x1350	1600x1350			
1500x1500			1600x1600	1600x1600	1600x1600	1600x1600	1600x1600	1600x1600	1600x1600	1636x1636	1636x1636
2000x1000			2100x2100	2100x2100	2100x2100	2100x2100	2100x2100	2100x2100	2100x2100		
2000x1500					2100x1600	2100x1600	2100x1600	2100x1600	2100x1600	2136x1636	2136x1636
2000x2000					2100x2100	2100x2100	2100x2100	2100x2100	2100x2100	2136x2136	2136x2136
3000x2000								3122x2122	3122x2122	3146x2146	3146x2146
Высота рамы	110	110	110	110	110	110	110	110	110	150	150

2.3.2. Перед началом работы весы необходимо распаковать и проверить комплектность (табл. 4).

Схема весов ВСП4-В (рисунок 5).

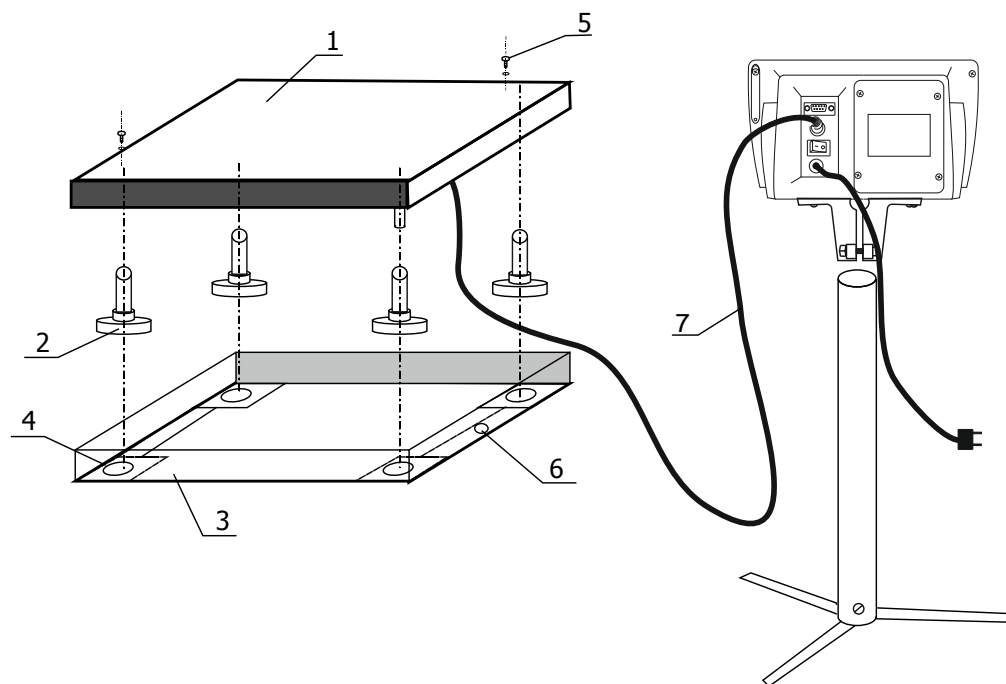


Рис.5 Схема весов ВСП4-В

1. Врезная платформа
2. Опора
3. Рама
4. Гнездо опоры

5. Рым-болт
6. Отверстие для вывода соединительного шнура
7. Соединительный шнур

Ввернуть опоры 2 в резьбовые отверстия датчиков врезной платформы 1 таким образом, чтобы высота платформы 1, установленной на плоской поверхности, была бы равна глубине рамы 3 (размер Н2 на рис.4). Установить на врезной платформе 1 рым-болты 5. Врезную платформу 1 необходимо расположить в раме 3 таким образом, чтобы сторона платформы 1, у которой находится вывод соединительного шнура 7, соответствовала стороне рамы 3, на которой находится отверстие 6 для вывода соединительного шнура 7.

Установить платформу 1 рядом с рамой 3 и пропустить соединительный шнур 7 из внутренней части рамы 3 наружу через отверстие 6 и защитную трубу. Осторожно при помощи грузоподъемного механизма опустить платформу 1 в раму 3 так, чтобы опоры 2 оказались в гнездах 4.

После установки платформы 1 зазор между рамой 3 и платформой по периметру должен быть равномерным.

Нажимая последовательно на углы платформы 1, проверить отсутствие вертикальных зазоров в опорах 2. Устранить зазоры, отрегулировав положение опор платформы.

При помощи рожкового гаечного ключа законтрить опоры, воспользовавшись прорезями на торцевых поверхностях платформы (для весов на нагрузки 6 и 10 т). Для весов на нагрузку до 5 т включительно перед операцией законтривания опор необходимо снять пластмассовые заглушки с торцевых поверхностей платформы, а после законтривания опор установить заглушки на место.

2.3.3. Сборку стойки и подключение индикатора НВТ произвести в порядке, описанном в п. 2.1.5.

2.4. Сборка весов ВСП4-Т

2.4.1. Перед началом работы весы необходимо распаковать и проверить комплектность (табл. 4).

Схема весов ВСП4-Т представлена на рисунке 6.

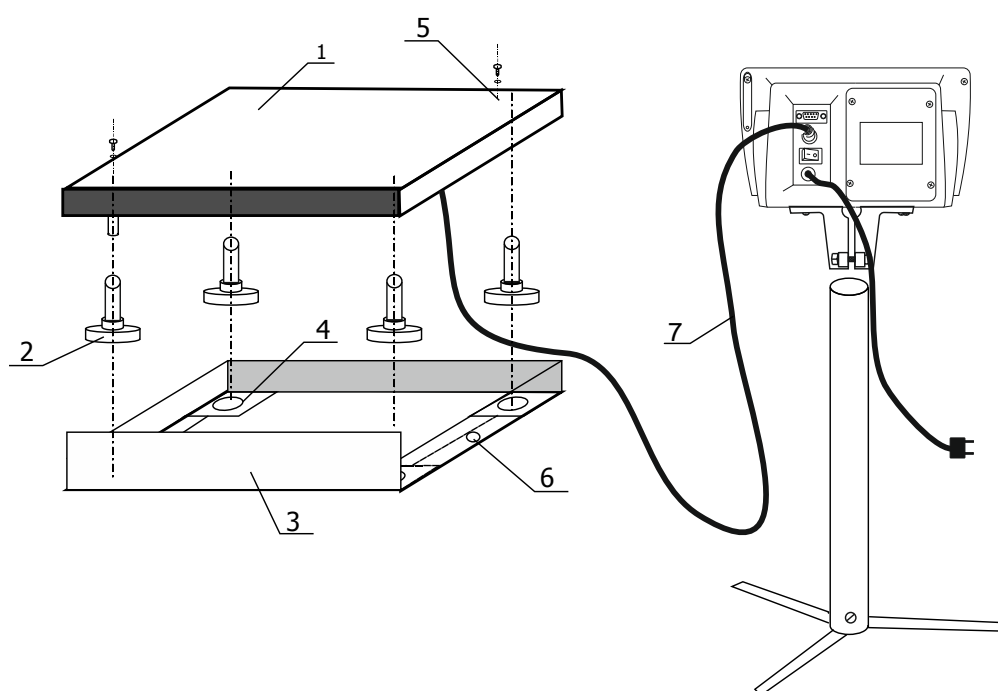


Рис.6 Схема весов ВСП4-Т

- 1. Платформа
- 2. Опора
- 3. Рама с упором
- 4. Гнездо опоры

- 5. Рым-болт
- 6. Отверстие для вывода соединительного шнура
- 7. Соединительный шнур

2.4.2. Выбрать горизонтальную ровную поверхность для установки весов. Сборку, подготовку весов к работе произвести в последовательности, изложенной в п. 2.3.2. При этом высота платформы 1 должна соответствовать размерам, указанным на рисунке 7.

Сборку стойки и подключение индикатора НВТ произвести в порядке, описанном в п. 2.1.5.

Расположение и высота упора рамы 3 показаны на рисунке 7.

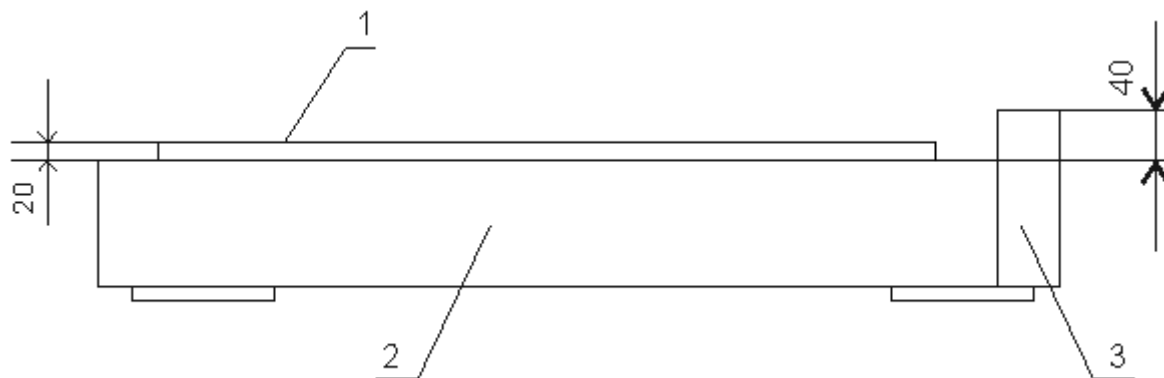


Рис. 7 Расположение и высота упора рамы

1. Грузоприемная платформа
2. Рама
3. Упор

2.5. Сборка весов ВСП4-Н

Перед началом работы весы необходимо распаковать и проверить комплектность (табл. 4).

Схема весов ВСП4-Н представлена на рисунке 8.

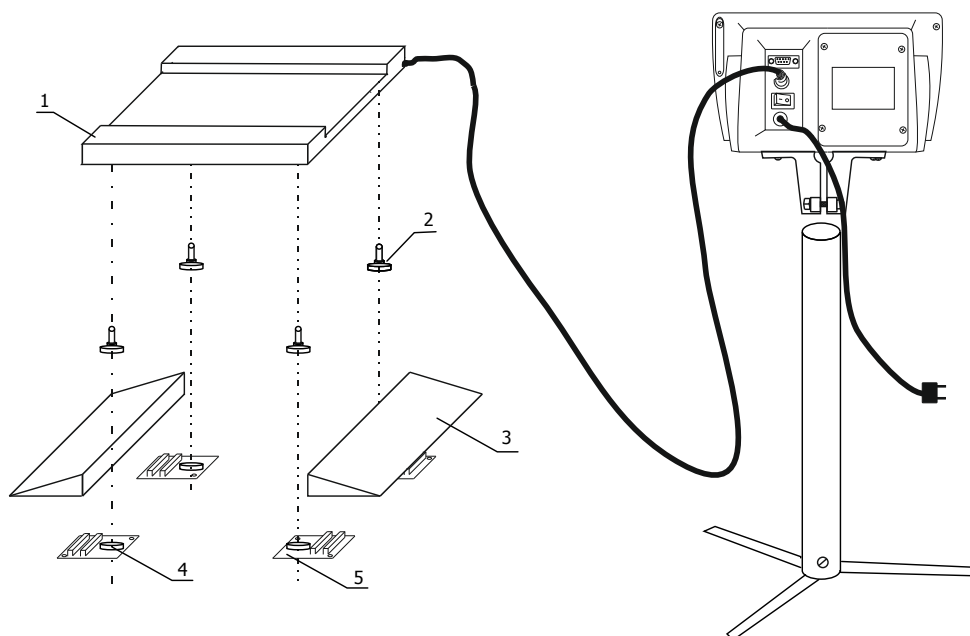


Рис.8 Схема весов ВСП4-Н

1. Грузоприемная платформа
2. Опора
3. Пандус
4. Гнездо опоры
5. Ограничитель

Выполнить операции по п. 2.1.2. Ввернуть опоры 2 в резьбовые отверстия в датчиках платформы 1 таким образом, чтобы высота платформы 1 была равна высоте пандусов 3. Выбрать горизонтальную твердую поверхность и установить на нее пандусы 3 и платформу 1, связав их ограничителями 5, как указано в п.2.2.2. Выполнить операции по п.2.2.3

Сборку стойки и подсоединение индикатора НВТ произвести в порядке, описанном в разделе 2.1.5.

2.6. Сборка весов ВСП4-С

Перед началом работы весы необходимо распаковать и проверить комплектность (табл. 4).

Схема весов ВСП4-С представлена на рисунке 9.

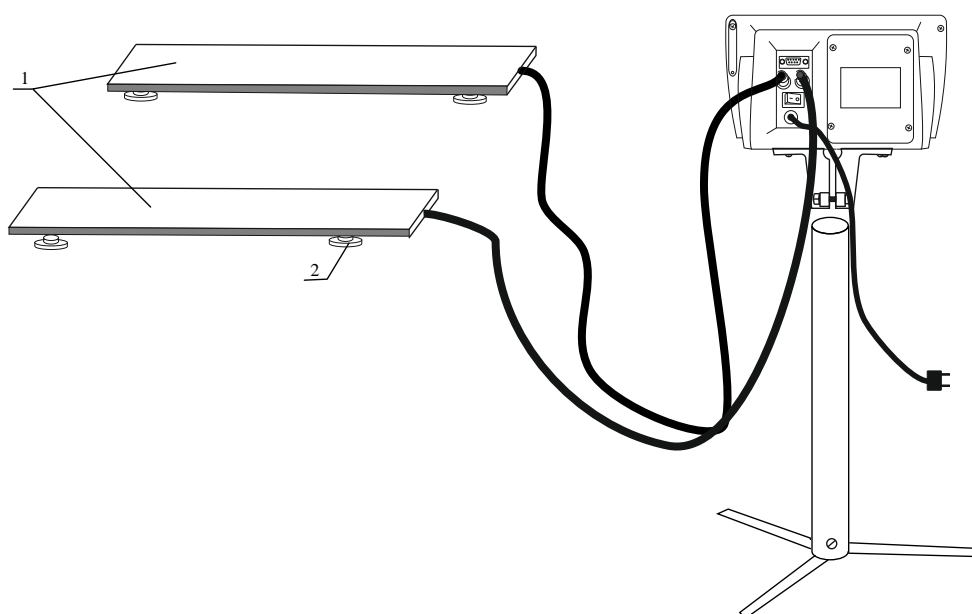


Рис.9 Схема весов ВСП4-С

1. Стержневые грузоприемные устройства
2. Опоры весов

Опоры 2 жестко закреплены на стержневых грузоприемных устройствах 1. Весы не требуют дополнительных сборочных операций.

Сборку стойки произвести в порядке, описанном в п. 2.1.5. Соединительные шнуры от стержневых грузоприемных устройств подсоединить к индикатору НВТ.

2.7. Сборка весов ВСП4-П

Перед началом работы весы необходимо распаковать и проверить комплектность (табл. 4).

Схема весов ВСП4-П представлена на рисунке 10.

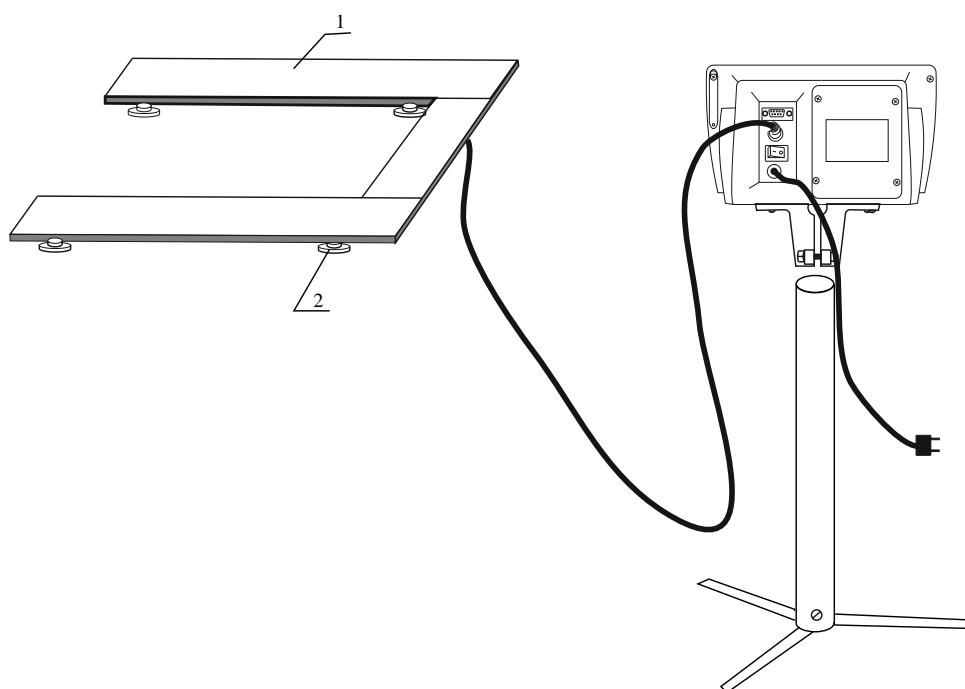


Рис.10 Схема весов ВСП4-П

1. П-образное грузоприемное устройство
2. Опора весов

Вывернуть крепежные транспортировочные болты, освободить грузоприемное устройство 1 от транспортной тары. Ввернуть опоры 2 в резьбовое отверстие датчиков так, чтобы высота платформы была 85 мм, и законтрить их.

Весы не требуют дополнительных сборочных операций. Конструкция грузоприемного устройства 1 обеспечивает автоматическую выборку вертикальных зазоров в опорах после установки весов.

Сборку стойки и подсоединения индикатора НВТ произвести в порядке, описанном в разделе 2.1.5.

При взвешивании на весах ВСП4-2000П при нагрузках более 1500 кг и на весах ВСП4-3000П при нагрузках более 2000 кг обеспечить равномерное распределение нагрузки на платформе (например, используя технологический настил или поддон).

2.8. Сборка весов ВСП4-ЖсО

Перед началом работы весы необходимо распаковать и проверить комплектность (табл. 4).

Схема весов ВСП4-ЖсО представлена на рисунке 11.

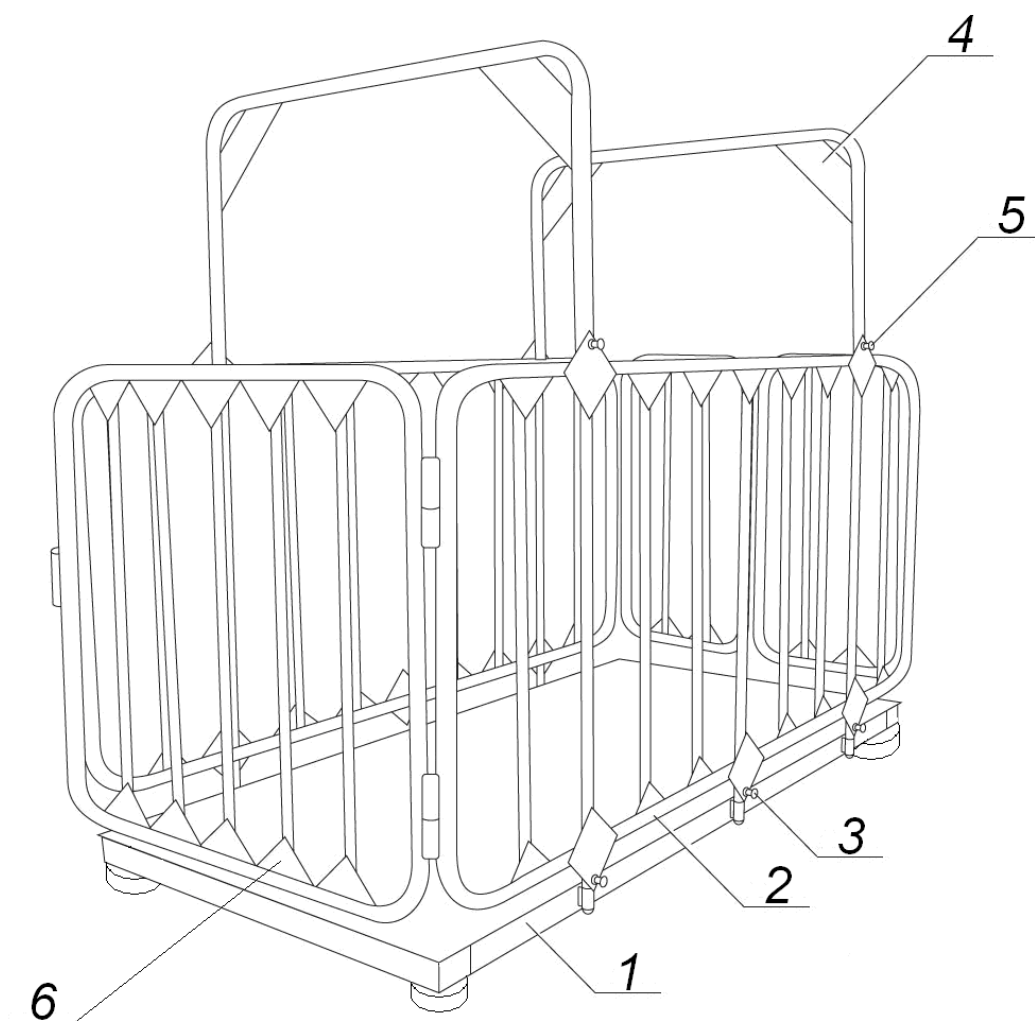


Рис. 11 Схема весов ВСП4-ЖСО

- | | |
|----------------------------|--------------------|
| 1. Грузоприемная платформа | 4. Дуги ограждений |
| 2. Ограждения | 6. Дверца |
| 3, 5. Болты | |

Выполнить операции п. 2.1.2.

Снять пластмассовые заглушки на углах платформы. Ввернуть опоры в резьбовые отверстия датчиков таким образом, чтобы высота платформы была равна 100 мм.

Установить платформу 1 на ровную горизонтальную поверхность. Последовательно нажимая на углы платформы, проверить отсутствие вертикальных зазоров в опорах. Устранить зазоры, отрегулировав положение опор платформы. При помощи рожкового гаечного ключа законтрить опоры, после чего поставить заглушки на место. Установить на платформе ограждения 2 и закрепить их болтами 3. Соединить ограждения дугами 4, закрепить их болтами 5. Установить дверцы 6.

Закрепить индикатор на металлическом кронштейне, а кронштейн – на ограждении весов в удобном для работы месте. Соединительный шнур подключить к гнезду 8 (рис.1) на задней стенке корпуса индикатора и зафиксировать разъем винтами.

Рекомендуется закрепить кабель на ограждении весов при помощи кабельных стяжек (в комплект весов не входят).

2.9. Сборка весов ВСП4-Ж

Перед началом работы весы необходимо распаковать, проверить комплектность (табл. 4) и выполнить операции по п. 2.1.2.

Затем снять пластмассовые заглушки на углах платформы. Ввернуть опоры в резьбовые отверстия датчиков таким образом, чтобы высота платформы была равна 100 мм.

Установить платформу на ровную горизонтальную поверхность. Последовательно нажимая на углы платформы, проверить отсутствие вертикальных зазоров в опорах. Устранить зазоры, отрегулировав положение опор платформы. При помощи рожкового гаечного ключа законтрить опоры, после чего поставить заглушки на место.

Сборку стойки и подсоединение индикатора НВТ произвести в порядке, описанном в п. 2.1.5.


3. Работа весов

3.1. Режимы взвешивания


В весах ВСП4 предусмотрено 3 режима взвешивания:

- режим простого взвешивания;
- режим усреднения (взвешивания животных);
- режим удержания.

3.1.1 Режим простого взвешивания


Положить груз на платформу. На дисплее высветится масса груза. Завершение процесса взвешивания сигнализирует светодиод  .

3.1.2 Режим усреднения

Поместить груз на платформу. В процессе взвешивания нажать и отпустить кнопку  . На дисплее отобразится: [-- ст --]. Через 4-5с высветится усредненное значение.

Освободить платформу. На дисплее высветятся нули.

3.1.3 Режим удержания

Поместить груз на платформу. В процессе взвешивания нажать кнопку  - на дисплее высветится, и будет удерживаться максимальное значение веса.

Освободить платформу. На дисплее высветятся нули.

3.2. Режимы работы

3.2.1 Режим взвешивания груза в таре;

3.2.2 Режим суммирования;

3.2.3 Режим контроля взвешивания и предварительная установка тары.

3.3. Полное описание работы весов с индикатором НВТ, а так же возможные установки и настройки режимов работы даны в руководстве по эксплуатации на индикатор «Весоизмерительный прибор НВТ. Руководство по эксплуатации».

4. Техническое обслуживание

Регулярный уход за весами включает в себя периодическую очистку поверхности грузоприемной платформы.

5. Указание мер безопасности

Весы с питанием от сети переменного тока с напряжением 220В (50 Гц), относятся к классу II по ГОСТ 12.2.007.0-75.

Не допускается разборка и проведение ремонтных работ при включенных весах.

Не допускается устанавливать весы на токопроводящие поверхности, которые не заземлены.

6. Юстировка весов

При эксплуатации весов в местах, значительно отличающихся от широты, по которой была произведена юстировка, могут возникнуть погрешности. В этом случае весы следует отъюстировать заново. После этого весы предъявляются на поверку и пломбируются.

Примечания:

1 Юстировка производится гириями, соответствующими классу точности M_1 по ГОСТ OIML R 111-1—2009.

2 Юстировка проводится при нормальной температуре, весы должны быть выдержаны в помещении, где проводится юстировка, не менее 1 ч.

3 При юстировке размещать гири в центре платформы или равномерно по ее площади.

4 Инструкция по юстировке весов предоставляется предприятием-изготовителем по запросу специализированных сервисных центров.

Внимание! Юстировка весов должна проводиться только специализированными сервисными центрами.

7. Поверка весов

Поверка весов осуществляется в соответствии с приложением ДА «Методика поверки весов» ГОСТ OIML R 76-1-2011.

7.1. Подтверждение соответствия программного обеспечения (ПО) (табл. 8).

Таблица 8

Тип индикатора НВТ	Номер версии ПО
НВТ-1(Н)	VEr 10.9; VEr 1.11
НВТ-3	VEr YHt 3; VEr 3.11
НВТ-9	VEr 2.03; VEr 9.11

7.2. Положительные результаты поверки оформляют нанесением знака поверки в виде наклейки на лицевую панель весов и/или оттиска поверительного клейма на крепежные винты задней стенки индикатора НВТ, также записью в Паспорте, заверенной поверителем.

7.3. При отрицательных результатах поверки весы к дальнейшему применению не допускают, поверительные клейма гасят и выдают извещение о непригодности с указанием причин.

7.4. Межповерочный интервал – 1 год.

8. Транспортирование и хранение

Условия транспортирования весов крытыми транспортными средствами в части воздействия климатических факторов должны соответствовать группе 5 (ОЖ 4) условий хранения по ГОСТ 15150.

Условия хранения в части воздействия климатических факторов должны соответствовать группе условий хранения 2 (С) по ГОСТ 15150.

После транспортирования и хранения при отрицательных температурах весы должны быть выдержаны при нормальной температуре не менее 3-х часов, после этого весы можно распаковать.

Весы в упаковке предприятия-изготовителя следует хранить в закрытом помещении группы хранения 4 по ГОСТ 15150, воздух которого не содержит примесей, вызывающих коррозию деталей.

9. Гарантийные обязательства

Изготовитель гарантирует соответствие весов требованиям ТУ 4274-003-50062845-2013:

- при соблюдении эксплуатационных ограничений, условий транспортирования и хранения;

- гарантийный срок эксплуатации - 12 месяцев со дня продажи, но не более 18 месяцев со дня изготовления весов.

ВНИМАНИЕ!

Потребитель лишается права на гарантийный ремонт в следующих случаях:

- не соблюдены эксплуатационные ограничения, условия транспортирования и хранения весов;**
- весы подвергались ремонту и/или конструктивным изменениям неуполномоченными лицами/предприятиями;**
- неисправность весов вызвана не зависящими от производителя причинами, такими как перепады напряжения питания, пожар, попадание внутрь весов посторонних предметов и жидкостей, насекомых и т. д.;**
- весы имеют механические повреждения, возникшие в процессе эксплуатации или транспортировки;**
- отсутствует гарантийный талон или в него внесены самостоятельные изменения;**
- нарушена пломба предприятия-изготовителя.**

Гарантия на аккумуляторную батарею и зарядное устройство не распространяется.