



Информация о модели
на официальном сайте ЗУБР:



ЗП-18-470



ЗП-22-650 К



ЗП-24-750 К



ЗП-26-800 К



ЗП-28-800 К



ЗП-30-900 К



ЗП-32-1100 К



Обзор модели на официальном канале
«ЗУБР Российский инструмент»:



Обзор ЗП-28-800



Обзор ЗП-32-1100



АО «ЗУБР ОВК» РОССИЯ, 141002, Московская область, г. Мытищи 2, а/я 36

Производитель оставляет за собой право вносить изменения в характеристики изделия без предварительного уведомления. Приведенные иллюстрации не являются обязательными. Ответственность за опечатки исключается.

«ЗУБР ОВК» ЖШҚ РЕСЕЙ, Мәскеу облысы, Мытищи қаласы 2, п/ж 36

Өндіруші алдынала ескертусіз құралдың мінездемесіне өзгертулерді қабылдауға құқылы. Көрсетілген суреттеме міндетті болып табылмайды. Жазбадағы жіберілген қателіктер жауапкершілікке тартылмайды

Перфоратор электрический

ЗП-18-470

ЗП-28-800 К

ЗП-22-650 К

ЗП-30-900 К

ЗП-24-750 К

ЗП-32-1100 К

ЗП-26-800 К

Уважаемый покупатель!

При покупке изделия:

- ▶ требуйте проверки его исправности путем пробного включения, а также комплектности согласно комплекту поставки, приведенному в соответствующем разделе;
- ▶ убедитесь, что гарантийный талон оформлен должным образом и содержит серийный номер изделия, дату продажи, штамп магазина и подпись продавца.

Перед первым включением изделия внимательно изучите настоящее руководство по эксплуатации и строго выполняйте содержащиеся в нем требования. Только так Вы сможете научиться правильно обращаться с изделием и избежать ошибок и опасных ситуаций. Храните данное руководство в течение всего срока службы Вашего изделия.

Помните! Изделие является источником повышенной травматической опасности.

⚠ ВНИМАНИЕ

ПРОЧИТЕ РУКОВОДСТВО И НЕ НАЧИНАЙТЕ РАБОТУ С ИЗДЕЛИЕМ, ПОКА ВЫ НЕ ОЗНАКОМИТЕСЬ С НАСТОЯЩИМИ ПРЕДУПРЕЖДЕНИЯМИ.

Изделие в процессе работы является источником повышенных вибраций и шума. Во избежание ущерба здоровью используйте средства защиты органов слуха и делайте перерывы в работе.

В процессе бурения бетона выделяется большое количество пыли. Используйте средства защиты органов зрения и дыхания.

Перед сверлением/долблением стен убедитесь в отсутствии в месте бурения скрытой проводки, газовых и водопроводных труб.

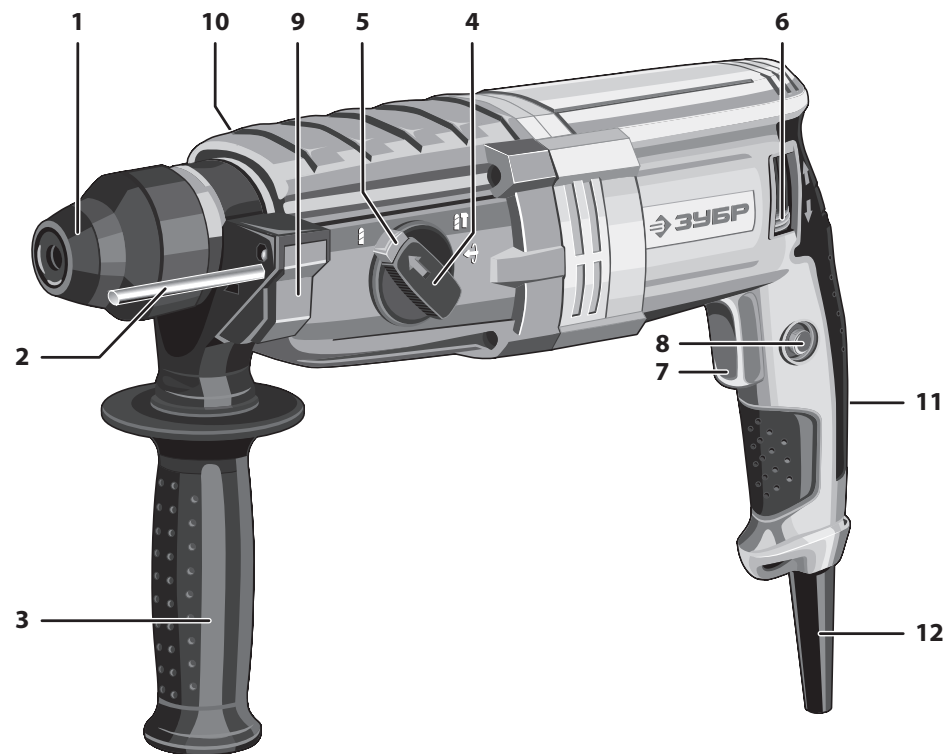
При установке бура в патрон используйте прилагаемую (или аналогичную) смазку. После установки убедитесь в надежности его фиксации в патроне.

При работе ВСЕГДА используйте дополнительную рукоятку. При установке и регулировке крепко фиксируйте ее.

Перед установкой/заменой расходного инструмента, а также любыми работами по обслуживанию изделия ВСЕГДА отключайте его от электрической сети.

Не переключайте режимы работы, а также направление вращения при работающем изделии или до полной его остановки.

Выделяющаяся при работе пыль может попадать внутрь корпуса и вызывать, например, заклинивание выключателя в нажатом положении. Во избежание этого, периодически проводите очистку зазора между корпусом и клавишей выключателя.



Устройство

- | | |
|--------------------------------------|-------------------------------|
| 1 Патрон SDS-Plus | 7 Клавиша выключателя |
| 2 Глубиномер | 8 Кнопка фиксации выключателя |
| 3 Дополнительная рукоятка | 9 Кнопка фиксации глубиномера |
| 4 Переключатель режимов работы | 10 Корпус редуктора |
| 5 Блокировка переключателя | 11 Рукоятка основная |
| 6 Переключатель направления вращения | 12 Кабель с вилок |

Комплектация

Дополнительная рукоятка	Глубиномер	Смазка для буров	Кейс

заполняется сервисным центром
қызмет көрсету орталығымен толтырылады

Сервисный центр _____
Қызмет көрсету орталығы

Мастер _____
Шебер _____
фамилия / тегі

Код неисправности _____
Жарамсыздық коды _____

М.П.
сервисного центра
қызмет көрсету орталығының

заполняется сервисным центром
қызмет көрсету орталығымен толтырылады

Сервисный центр _____
Қызмет көрсету орталығы

Мастер _____
Шебер _____
фамилия / тегі

Код неисправности _____
Жарамсыздық коды _____

М.П.
сервисного центра
қызмет көрсету орталығының

заполняется сервисным центром
қызмет көрсету орталығымен толтырылады

Сервисный центр _____
Қызмет көрсету орталығы

Мастер _____
Шебер _____
фамилия / тегі

Код неисправности _____
Жарамсыздық коды _____

М.П.
сервисного центра
қызмет көрсету орталығының

Модельный ряд

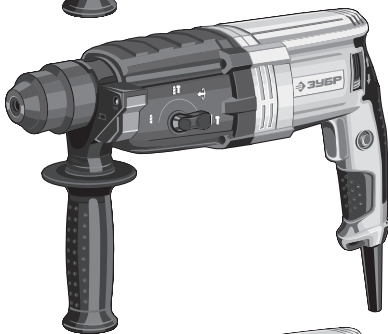
ЗП-18-470



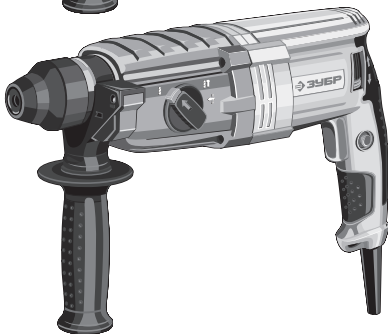
ЗП-22-650 K



ЗП-24-750 K



ЗП-26-800 K
ЗП-28-800 K
ЗП-30-900 K
ЗП-32-1100 K



А заполняется сервисным центром
казмет көрсету оргалыгымен толтырылады

Дата приема
Кабылдау уақыты

Дата выдачи
Берілген уақыты

Особые отметки
Айырықша белгілер

М.П.

ОТРИВНОЙ ТАЛОН
ЎЗБЕЛИ ТАЛОН

A

Изделие _____
Құрал _____

Дата продажи _____
Сату уақыты _____

Дата приема _____
Қабылдау уақыты _____

Дата выдачи _____
Берілген уақыты _____

Клиент _____
Тапсырыскер _____

В заполняется сервисным центром
казмет көрсету оргалыгымен толтырылады

Дата приема
Кабылдау уақыты

Дата выдачи
Берілген уақыты

Особые отметки
Айырықша белгілер

М.П.

ОТРИВНОЙ ТАЛОН
ЎЗБЕЛИ ТАЛОН

B

Изделие _____
Құрал _____

Дата продажи _____
Сату уақыты _____

Дата приема _____
Қабылдау уақыты _____

Дата выдачи _____
Берілген уақыты _____

Клиент _____
Тапсырыскер _____

С заполняется сервисным центром
казмет көрсету оргалыгымен толтырылады

Дата приема
Кабылдау уақыты

Дата выдачи
Берілген уақыты

Особые отметки
Айырықша белгілер

М.П.

ОТРИВНОЙ ТАЛОН
ЎЗБЕЛИ ТАЛОН

C

Изделие _____
Құрал _____

Дата продажи _____
Сату уақыты _____

Дата приема _____
Қабылдау уақыты _____

Дата выдачи _____
Берілген уақыты _____

Клиент _____
Тапсырыскер _____

Сведения о приемке и упаковке

Изделие изготовлено и принято в соответствии с требованиями технических условий производителя и признано годным к эксплуатации. Изделие упаковано согласно требованиям технических условий производителя.

Дата выпуска	(число, месяц, год)
	См. также последние 4 цифры серийного номера (в формате ммгг)

Гарантийный талон

Изделие Құрал			
Модель Өрнек		№ изделия Құрал №	
Торговая организация Сауда мекемесі	М.П.		
Дата продажи Сату уақыты			

⚠ ВНИМАНИЕ

При покупке изделия требуйте у продавца проверки надлежащего качества и комплектности, а также правильного заполнения гарантийного талона. С условиями гарантии и проведения гарантийного обслуживания ознакомлен и согласен. Изделие получено в исправном состоянии и полностью укомплектовано. Претензий к внешнему виду не имею.










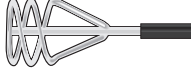



⚠ НАЗАР АУДАРЫҢЫЗ

Құралды сатып алғанда сатушыдан құралдың қажетті сапасы мен жиынтықтығын тексеруді, сонымен қатар кепілдемелік талон қажетті түрде толтырылғандығына көз жеткізіңіз. Кепілдік шарттары және кепілдікті қызмет көрсетумен таныстым және келістім. Құрал жарамды және толығымен жинақталған күйде қабылданған. Сыртқы көрінісіне наразылық білдірмеймін.

Подпись покупателя Сатып алушы қолы	
---	--

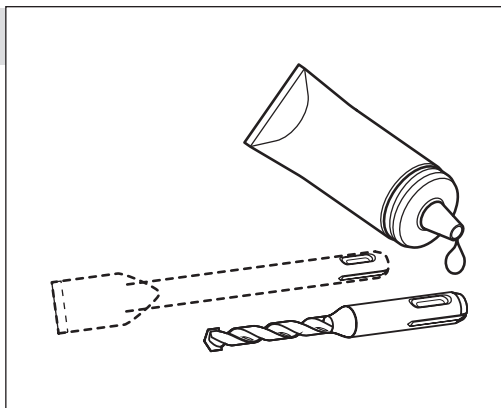
Для обращения в гарантийную мастерскую необходимо предъявить изделие и правильно заполненный гарантийный талон.

Перечень расходных материалов

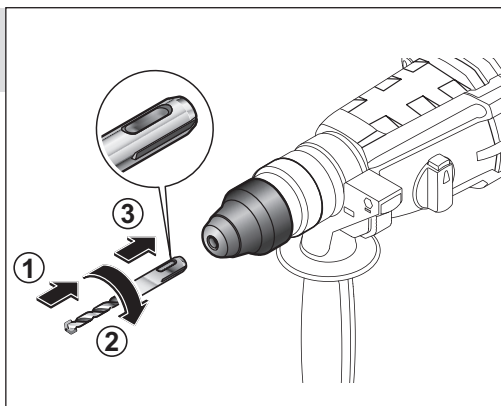
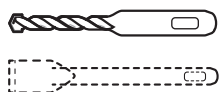
Артикул	Номенклатура
2918-xx	 Коронка ЗУБР кольцевая буровая, SDS-Plus хвостовик
29187-xx	 Державка ЗУБР для бур. коронки с хвостовиком SDS-Plus
2918-xx	 Коронка ЗУБР кольцевая буровая, SDS-Plus хвостовик
29314-xxx-xx	 Бур ЗУБР ЭКСПЕРТ по бетону, хвостовик SDS-Plus, самоцентрирующий наконечник, спираль S4
29314-Hx	 Набор ЗУБР ЭКСПЕРТ Буры по бетону, хвостовик SDS-Plus, двойная спираль
29315-xxx-xx	 Бур ЗУБР по бетону, хвостовик SDS-Plus, заточенный резец, спираль S4
29315-Hx	 Набор ЗУБР Буры по бетону, хвостовик SDS-Plus
29360-Hx	 Набор ЗУБР Зубила и сверла для перфораторов SDS-Plus
2936x-xx-250	 Зубило ЗУБР ЭКСПЕРТ для перфораторов SDS-Plus, 250 мм
06037-xx-xx	 Миксер ЗУБР ПРОФЕССИОНАЛ для песчано-гравийных смесей, SDS-Plus хвостовик
06036-xx-xx	 Миксер ЗУБР ПРОФЕССИОНАЛ для красок оцинкованный, SDS-Plus хвостовик
2906	 Переходник ЗУБР SDS-Plus → патрон 1/2"
29061	 Переходник ЗУБР SDS-Plus → патрон 1/2" с винтом

Инструкции по применению

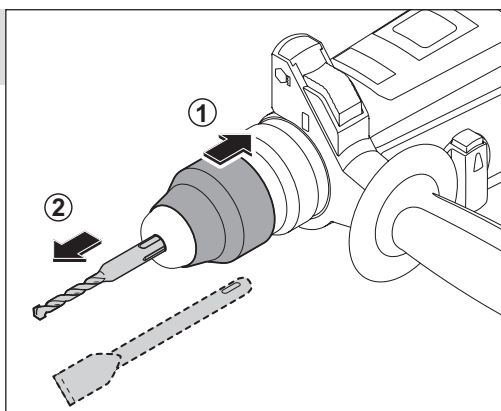
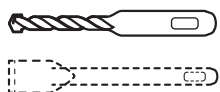
1. Смазка хвостовика



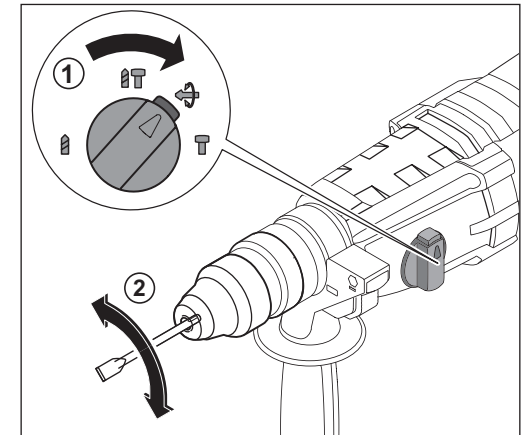
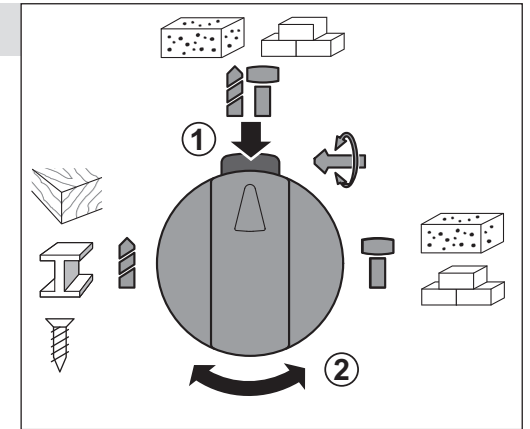
2. Установка расходного инструмента



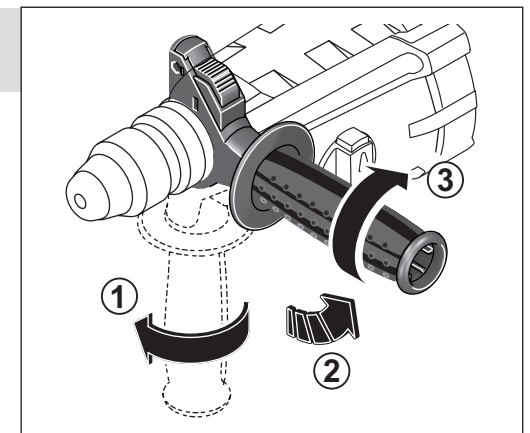
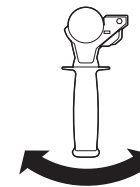
3. Извлечение расходного инструмента



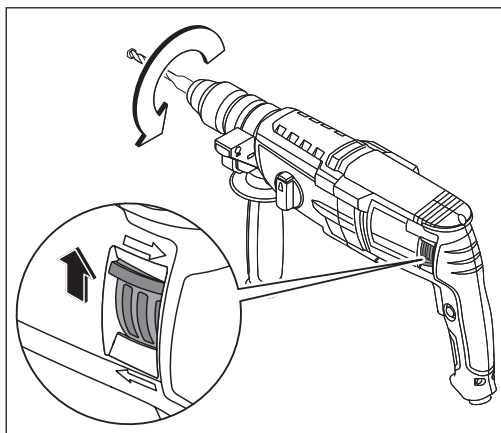
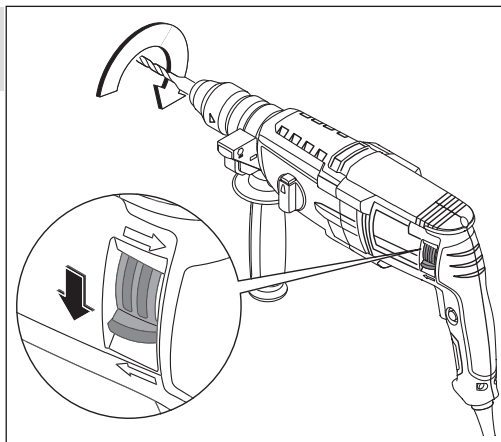
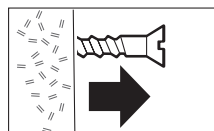
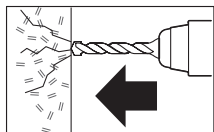
4. Выбор режима работы



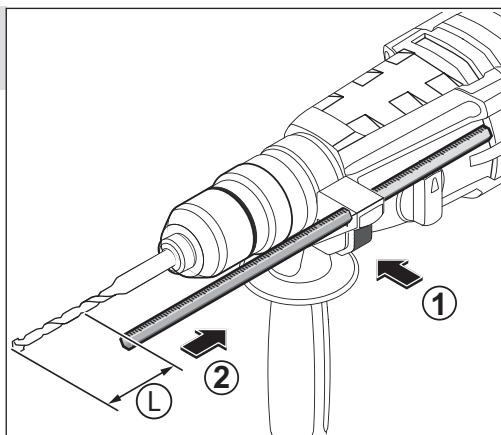
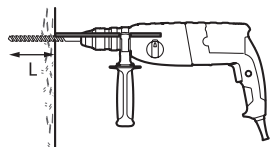
5. Установка дополнительной рукоятки



6. Выбор направления вращения



7. Регулировка глубины сверления / бурения



Ықтимал ақаулар және оны жою амалдары

Ақау	Ықтимал себеп	Жою амалдары
Құрал қосылмайды	Желіде кернеу жоқ	Желідегі кернеуді тексеріңіз
	Щеткалардың толық тозуы	Ауыстыру жұмыстары бойынша қызмет көрсету орталығына хабарласыңыз
	Ажыратқыш, қозғалтқыш немесе басқа компонент бұзылған	Жөндеу немесе ауыстыру жұмыстары бойынша қызмет көрсету орталығына хабарласыңыз
	Механизмнің сыналануы	Жөндеу немесе ауыстыру жұмыстары бойынша қызмет көрсету орталығына хабарласыңыз
Құрал толық айналымдарды жетілдірмейді немесе толық қуатқа сәйкес жұмыс атқармайды	Төменгі кернеу	Желідегі кернеуді тексеріңіз
	Щеткалардың тозуы	Ауыстыру жұмыстары бойынша қызмет көрсету орталығына хабарласыңыз
	Ажыратқыш, қозғалтқыш немесе басқа компонент бұзылған	Жөндеу немесе ауыстыру жұмыстары бойынша қызмет көрсету орталығына хабарласыңыз
	Механизмнің сыналануы	Жөндеу жұмыстары бойынша қызмет көрсету орталығына хабарласыңыз
Жұмыс барысында құрал тоқтады	Шектеуіш жалғастырғыштың іске қосылуы	Жұмыс реті бөліміндегі сыналану себептерін қараңыз
	Щеткалардың толық тозуы	Ауыстыру жұмыстары бойынша қызмет көрсету орталығына хабарласыңыз
	Механизмнің сыналануы	Жөндеу жұмыстары бойынша қызмет көрсету орталығына хабарласыңыз
Құрал қызады	Қарқынды жұмыс режимі, максималды жүктемесі бар жұмыстар	Жұмыс режимін өзгертіңіз, жүктемені азайтыңыз
	Қоршаған ауаның жоғары температурасы, ауа жаңалағышының аз желдетілуі, ауа жаңалағыш тетіктерінің ластануы	Температураны төмендету, ауа жаңалағышын жақсарту, ауа жаңалағыш тетіктерін тазарту шараларын жасаңыз
	Жеткіліксіз майлау, редуктордың сыналануы	Жөндеу жұмыстары бойынша қызмет көрсету орталығына хабарласыңыз
	Орауыш немесе орауыш үзігі жанған	Жөндеу жұмыстары бойынша қызмет көрсету орталығына хабарласыңыз

Кеңес етілетін шығын құралының тізімі

Артикул	Номенклатура
2918-xx	ЗУБР дөңгелек, бұрғы қаптамасы, SDS-плюс артқы ілмегі
29187-xx	ЗУБР бұрғыға арналған ұстауышы SDS Plus артқы ілмегі бар қаптама
2918-xx	ЗУБР дөңгелек, бұрғы қаптамасы, SDS-плюс артқы ілмегі
29314-xxx-xx	ЗУБР ЭКСПЕРТ бетонға арналған бұрғы, «SDS-Plus» артқы ілмегі, өзіндік орталықтандыратын ұштық, S4 спиралі
29314-Hx	ЗУБР ЭКСПЕРТ бетонға арналған бұрғылар жиынтығы, «SDS-Plus» артқы ілмегі, қос спираль
29315-xxx-xx	ЗУБР бетонға арналған бұрғы, «SDS-Plus» артқы ілмегі, ұшталған кескіш, S4 спиралі
29315-Hx	ЗУБР бетонға арналған бұрғы жиынтығы, SDS-Plus артқы ілмегі
29360-Hx	ЗУБР кескіштер және тескіш темірлер жиынтығы SDS-Plus перфораторларына арналған
2936x-xx-250	ЗУБР ЭКСПЕРТ кескіші SDS-Plus перфораторларына арналған, 250мм

4) Кепілдік келесідей жағдайларды қарастырмайды:

- a) Жұмыс барысында және өздігінен тозған бөлшектер, сонымен қатар осындай тозу түрлерінен пайда болған құралдың ақаулары болып табылады. Сонымен қатар толығымен ресурсты жойған, шамадан тыс сыртқы немесе ішкі ластану белгілері бар құрал жатады.
- б) Пайдалану жөніндегі нұсқаулыққа қайшы келетін құрал ақауы немесе құралдың мақсатына тиісті емес қолдану, қоршаған ортаның қолайсыз жағдайында, өндірістік лайықты емес жағдайында пайдалану, жүктеме немесе жеткіліксіз техникалық қызмет немесе қадағалау болмағандықтан шарт бойынша қарастырылмайды. Құралға мыналардан басқасы, шамадан тыс жүктеменің түсуін көріністері ретінде болып табылады: түстің кетуі, бірден ротор және статордың бір уақытта істен шығуы, бөлшектердің және құрал үзіктерінің деформациясы немесе балқуы, жоғарғы температура салдарынан электр қозғалтқыштың қараюы немесе күйі
- в) Құралды жоғарғы қарқындылықты жұмыста және шамадан тыс жүктемеде қолдану
- г) Құралға профилактикалық және техникалық қызмет көрсету, мысалы: майлау, жуу
- д) **ЗУБР** түпнұсқасы емес жабдықтарды/бөлшектері болып табылмайтын жабдықтарды қолдану салдарынан құралдың істен шығуы
- е) Механикалық ақау (жарықтар, нақыстар ж.т.б.) агрессивті ортадан, жоғарғы ылғалдылық және жоғарғы температура, электр құралдың ауа желдеткіш саңылайына бөгде заттардың түсуі, сонымен қатар дұрыс емес сақтау және металл бөлшектердің коррозия салдарынан пайда болған ақаулар.
- ж) Өздігінен тез тозатын бұйымдар мен қосымша бөлшектерге және шығындалған материалдарға болып табылатын соның ішінде: жетек белбеулері, аккумулятор блогтары, діңгектер, бағыттауыш роликтер, сақтау қаптамалары, цаңгалар, патрондар, табандар, ара шынжырлары, ара шиналары, жұлдызшалар, шиналар, көмір щеткалары,

ры, пышақтар, ара кескіштері, абразивтер, тескіш темірлері, бұрғылары, триммерге арналған бау ж.т.б. жатады.

- з) Құралдың құрылғысына өзгерістер немесе қосымшалар енгізілуі.
- и) Құралдың құндылығына және мақсатына тиісті пайдалануға өсерін тигізбейтін кішігірім ауытпаушылық.
- к) Авторландырылмаған қызмет көрсету орталықтарында кепілдікті мерзім ішінде құралды бөлшектенген немесе жөндеу болып табылады. Толық іс жүзіндегі авторландырылған қызмет көрсету орталықтарының тізімі zubr.ru сайтында көрсетілген.

5) Бізбен расталған кепілдікті жағдай төңірегінде ақауды жою **ЗУБР** компаниясының құзіретінде жөндеу немесе ақауы бар құралды жаңасына (келесі ұрпақтағы модельге) ауыстыру болып табылады. Ауыстырылған құралдар мен бөлшектер компания меншігіне кіреді.

6) Кепілдікті шағымдар кепілдікті мерзім ішінде қабылданады. Бұл үшін ақауы бар құралды құжатта көрсетілген (іс жүзіндегі қызмет көрсету орталықтарының тізімін zubr.ru сайтында) қызмет көрсету орталығына тауарды сатып алу уақыты және атауы көрсетілген, растайтын кепілдікті талонмен қоса әкеліңіз немесе жіберіңіз. Жартылай немесе толық бөлшектелінген құрал дилерге немесе қызмет көрсету орталығына жіберілсе, ол кепілдік бойынша қарастырылмайды. Дилерге немесе қызмет көрсету орталығына жіберілген құралға құралдың иесі жауапкершілік тартады.

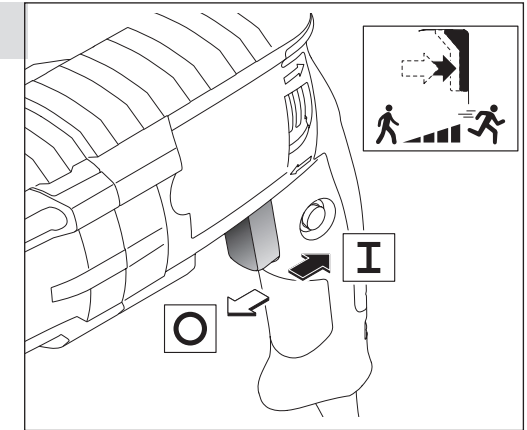
7) Құралдың ақауларын тегін жөндеу жұмыстары атқарылатын аталған басқа шағымдар түсіруге рұқсат құқықтардан басқасына біздің кепілдік төңірегінде қарастырылмайды.

8) Кеңейтілген кепілдіктің шарттары бойынша жүргізілген кепілдікті жөндеу жұмыстары орындалған соң, құралдың кеңейтілген кепілдігі ұзартылмайды және жаңартылмайды.

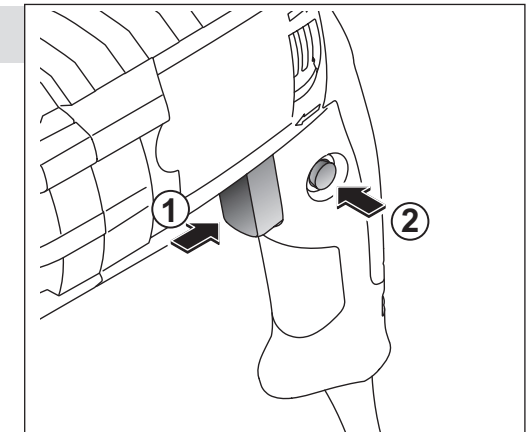
9) Барлық техникалық электр құралдарға міндетті түрде техникалық қызмет көрсету қажет. Техникалық қызмет көрсету (ТҚК) жиілігі көмір щеткалар жиынтығының қызмет көрсету мерзіміне тең болып табылады.

10) Құралдың қызмет көрсету мерзімі 5 жыл.

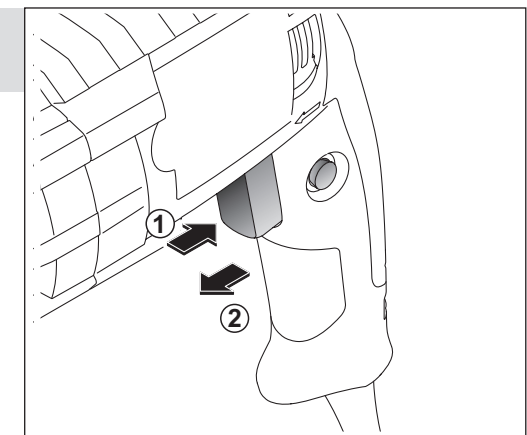
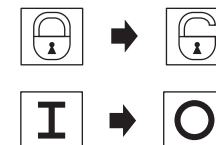
8. Включение



9. Фиксация



10. Разблокирование и выключение



Технические характеристики

Артикул	ЗП-18-470	ЗП-22-650 К	ЗП-24-750 К	ЗП-26-800 К	ЗП-28-800 К	ЗП-30-900 К	ЗП-32-1100 К
Номинальное напряжение питания, В	~220±10%						
Частота тока, Гц	50						
Номинальная потребляемая мощность, Вт	470	650	750	800	800	900	1100
Диапазон рабочих оборотов, об/мин	0 – 1750	0 – 1950	0 – 1100	0 – 1200	0 – 1200	0 – 1000	0 – 920
Количество ударов, мин ⁻¹	0 – 7400	0 – 6200	0 – 4500	0 – 4800	0 – 4800	0 – 5500	0 – 5100
Энергия удара, Дж	1.4	2.3	2.6	3	3.2	3.3	3.4
Максимальный диаметр сверления (для бура), мм	18	22	24	26	28	30	32
Рекомендуемые диаметры сверления, мм	4 – 12	4 – 14	4 – 18	4 – 18	4 – 18	4 – 22	4 – 22
Тип патрона	SDS-Plus						
Режимы работы	сверление сверление с ударом удар						
Щеточный реверс	есть						
Предохранительная муфта	есть						
Металлический корпус редуктора	нет	нет	нет	нет	есть	есть	есть
Уровень звуковой мощности (к=3), дБ	101.1	100.6	101.8	101.8	101.8	102.4	103.1
Уровень звукового давления (к=3), дБ	90.1	89.6	90.8	90.8	90.8	92	93.2
Среднеквадратичное виброускорение (к=1,5), м/с ²	13.5	14.9	15.5	16.9	16.9	17.2	17.4
Класс безопасности по ГОСТ 12.2.007.0-75	II класс						
Масса изделия, кг	2.4	2.8	3.3	3.3	3.4	3.7	3.9
Масса в упаковке, кг	3.05	4	4.6	4.6	4.8	5	5.3
Срок службы, лет	5						

Комплект поставки

Перфоратор электрический	1 шт.
Дополнительная рукоятка	1 шт.
Глубиномер	1 шт.
Смазка для буров	1 уп.
Кейс	1 шт.
Инструкции по безопасности	1 экз.
Руководство по эксплуатации	1 экз.

 ВНИМАНИЕ

Убедитесь, что на изделии и комплекте принадлежностей отсутствуют повреждения, которые могли возникнуть при транспортировании.

Жұмыс барысында ауыспалы құрал өте қатты қызады. Оны босату қажет болса, оның сууын күтіңіз немесе сақтау қолғабын қолданыңыз.

Құрал шамадан тыс діріл операторға беріледі. Денсаулыққа зиян келтірмес үшін жұмыс барысында үзілістер жасаңыз және құралмен істегенде жалпы уақытты (ауысым төңірегінде) шектеңіз.

Тасымалдау, сақтау және кәдеге жарату шарттары

Таза көріністе сақта- құрғақ ауасын тазарт- бөлмеде алыста от жылының бастауларының. Тый- ылғалдың, тұзу жайма-шуақ сәуленің әсерінің кездестір.

Теңде- транспортировать өндіруші.

Жарамдылық мерзімі аяқталған соң, құралды, қосымша жабдықтарды және орамды экологиялық талаптарға сәйкес кәдеге жарату керек.5

Кепілдеме міндеттемелері

Біз әрқашан біздің тұтынушыларға сапалы қызмет көрсетуді жақсартуға қолға алғандықтан, сондықтан да, егер Сіз сапаға және кепілдікті жөндеу жұмыстарының мерзімдеріне риза болмасаңыз, бұл туралы **ЗУБР** қолдау қызметіне мына электрондық мекен-жай бойынша хабарласа аласыз: zubr@zubr.ru.

Бұл кепілдік сатып алушының сатып алу-сату келісім-шарты бойынша шағымдану құқығына шек қоймайды, сонымен қатар тұтынушылардың заңды құқықтарына қайшы келмейді.

Біз **ЗУБР** аспаптарына кепілдікті келесідей шарттарға тиісті ұсынамыз:

- 1) Кепілдік төменде аталған шарттарға тиісті орнатылған кепілдік мерзім ішінде материалға тиісті немесе өндірушіден кеткен ақау екендігі дәлелденген соң, құралдың жөндеу жұмыстарын тегін орындау болып табылады.
- 2) Кепілдікті мерзім алғашқы сатып алушының аспаты сатып алу күнінен басталады.

3) Кепілдіктің мерзімі және шарты құралдың сериясы мен артикуліне байланысты болып табылады, сондықтан Сізді сатып алу сәтінен бастап кепілдік шарттарымен танысуыңызды өтінеміз.

Негізгі кепілдік

Кепілдікті мерзім сату күнінен бастап 36 айды құрайды.

МАСТЕР (корпустың негізгі түсі сұр) сериясына жататын құралды тек қана тұрмыстық жағдайында қолданғанда негізгі кепілдік мерзімі 3 жылды құрайды. **МАСТЕР** сериясының құралын кәсіби жағдайында қолданылғанда негізгі кепілдік сату күнінен бастап 1 жылды құрайды.

ПРОФЕССИОНАЛ (корпустың негізгі түсі көк) сериясын жататын құралды қолданғанда негізгі кепілдік мерзімі 3 жылды құрайды. **ПРОФЕССИОНАЛ** сериясына жататын құралды «Пайдалану жөніндегі нұсқаулықтарда» көрсетілген нормалардан тыс, жоғары қарқындылықты жүктемелерінен немесе шамадан тыс сыртқы пайдалану жағдайынан басқа, кәсіби мақсатта қолдануға рұқсат беріледі.

Кеңейтілген кепілдік

МАСТЕР сериясына жататын құралды қолданғанда кеңейтілген кепілдік мерзімі 5 жылды құрайды. Кеңейтілген кепілдік тек қана тұрмыстық жағдайында қолданғанда және zubr.ru сайтында тіркелгеннен кейін ұсынылады.

ПРОФЕССИОНАЛ сериясына жататын құралды қолданғанда ZUBR.RU сайтында тіркелгеннен кейін, кеңейтілген кепілдік мерзімі 5 жылды құрайды. **ПРОФЕССИОНАЛ** сериясына жататын құралды «Пайдалану жөніндегі нұсқаулықтарда» көрсетілген нормалардан тыс, жоғары қарқындылықты жүктемелерінен немесе шамадан тыс сыртқы пайдалану жағдайынан басқа, кәсіби мақсатта қолдануға рұқсат беріледі.

Кеңейтілген кепілдік тек қана келесідей шарт бойынша ұсынылады, егер сатып алушы құралды сатып алу сәтінен бастап 4 аптаның ішінде өндірушінің сайтында «Сервис» бөлімінде келесі мекен-жай бойынша: zubr.ru тіркелген жағдайда ғана қарастырылады. Кеңейтілген кепілдікті тіркеу тіркеу барысында сатып алушы жеке мағлұматтарды өңдеуге өз келісіміңізді бергеннен кейін ғана мүмкін болады. Құралдың белгілі бір моделіне тиісті кепілдік мерзімдері өндіруші сайтында келесі мекен-жай бойынша: zubr.ru тексеруге болады.

қатты емес соққыдан (перфораторды іске қоспайынша) болуы мүмкін.

Келеңсіз жағдайлардың алдын алу үшін әрқашан құралды желіге қосар алдында **7** қосқыш батырманың және **8** оқшауландыру батырмасының өшірілгендігін тексеріңіз.

Қабырғаны теспес бұрын, алдын ала жасырын сым мен құбыр жолдарын анықтаңыз.

Үлкен диаметрі бар (8 мм артық) саңылауды тесу қажет болған жағдайда кіші диаметрі бар тескіш темірден бастаңыз, кейінірек оның шамасын арттырыңыз.

Жұмыс барысында «**ЗУБР**». сауда таңбасы бар ауыспалы құралды қолдануды кеңес етеміз. Кеңес етілетін «**ЗУБР**» сауда таңбасы бар қолданылатын құралдардың тізімін Сіз 25 бетте таба аласыз.

Жұмыс орны жарықпен қамтамасыздансын және желденсін – бетонды тескеннен кейін, үлкен мөлшерде шаң-тозаң пайда болады.

Құралды пайдаланғанда, жұмыс орнынан желілік сым желіні алшақ қойыңыз.

Пайда болған шаң-тозаңды жою және тескіш темірдің қызуын алдын алу және құралдың істен шықпауы үшін аспапты оқтын-оқтын терең тетіктерден суырыңыз.

Құралды қалыпты шектендіруші жалғастырғыштың іске қосылу күйінде жұмысты атқаруды бодыртпаңыз – бұл редуктор элементтерінің зақымдануына әкелуі мүмкін.

Құралмен жұмыс істеген кезде едәуір күш салмаңыз. Бұл тесу үдерісін тездетпейді, керісінше, жұмыс сапасын төмендетеді және құралдың істеу мерзімін азайтады. Соққы күші басу күшіне тиіссі құралдың өздігімен анықталады.

Құралдың зақымдануының алдын алу үшін **ЕШҚАШАН** құралды рычаг ретінде қолданбаңыз.

Қызудың алдын алу үшін жұмыс барысында құралдың сууына қажетті үзілістерді жасаңыз.

Әрдайым желілік сым желінің күйін тексеріңіз. Үзіктердің пайда болуын, агрессивті және отқа қауіпті заттардан ластануын, шамадан тыс майысу мен ауыр жүктеме түсуін алдын алыңыз.

⚠ НАЗАР АУДАРЫҢЫЗ

Зақымдалған сым желі бірден қызмет көрсету орталығында ауыстырылуы қажет.

Жұмыс аяқталған соң, құралды желіден өшіріңіз.

Құралды **7** батырмасы арқылы өшіріңіз. Сым желіні желіден ажырату (розеткадан айырды ажырату) арқылы өшірмеңіз.

Құралдың корпусын және сым желіні, ауа жаңалағыш саңылауларын оқтын-оқтын шаң-тозаңнан тазартыңыз.

Құрал басқа да, арнайы қызмет көрсетуді қажет етпейді.

Барлық техникалық қызметтер сым желі желіден ажыратылған күйде орындалуы тиіс.

Құралдың техникалық күрделілігіне байланысты шекті жағдайының критерийін тұтынушы өз бетінше анықтай алмайды. Бар немесе ықтимал ақау пайда болған жағдайда «Ықтимал ақаулар және оны жою амалдар» бөліміне назар аударыңыз. Егер тізімнің ішінде ақауды таба алмасаңыз немесе Сіз оны жою алмасаңыз, онда қызмет көрсету орталығына хабарласыңыз. Құралдың немесе оның бөлшектерінің шекті күйі туралы қорытындыны сәйкес Акт нұсқасында қызмет көрсету орталығы береді.

Қауіпсіздік жөніндегі нұсқаулықтар

Жұмыс бастамас бұрын құралды, сым желінің және жабдықтың көзге түсетін механикалық зақымдануының болуын қараңыз және тексеріңіз. **ЕШ УАҚЫТТА** зақымдалған (майысқан, тесіктері, жарықтары бар) ауыспалы құралды пайдаланбаңыз.

Жарақаттану және зақымданудың алдын алу үшін қабырғаны бұзғанда жасырын сымның және газбен су өткізгіш құбырлардың болмауына көз жеткізіңіз.

Құлайтын және ұшатын бұзылған құрылымдардың бөлшектерінен сақ болыңыз.

Жұмыс аяқталған соң, сым желіні әрқашан және құралмен басқа да жұмыс барысында тоқ көзінен ажыратыңыз.

Жағымсыз жағдайлар кезінде жұмыс барысында (шамадан тыс шаң болуы, шамадан тыс шу болуы және діріл кезінде) жеке сақтау құралдарын пайдаланыңыз.

Назначение и область применения

Перфоратор электрический предназначен для сверления отверстий в различных материалах (дерево, сталь, бетон, кирпич и т. д.) в режимах сверления и сверления с ударом, а также ударного долбления при установке соответствующего инструмента.

Внимательно изучите настоящее руководство по эксплуатации, в том числе Приложение «Основные инструкции по безопасности» и раздел «Инструкции по безопасности». Только так Вы сможете научиться правильно обращаться с инструментом и избежите ошибок и опасных ситуаций.

Изделие предназначено для использования в районах с умеренным климатом с характерной температурой от -10°C до +40°C, относительной влажностью воздуха не более 80%, отсутствием прямого воздействия атмосферных осадков и чрезмерной запыленности воздуха.

Изделие соответствует требованиям Технических регламентов Таможенного союза:

- ▶ ТР ТС 004/2011 «О безопасности низковольтного оборудования»;
- ▶ ТР ТС 020/2011 «Электромагнитная совместимость технических средств».

Настоящее руководство содержит самые полные сведения и требования, необходимые и достаточные для надежной, эффективной и безопасной эксплуатации изделия.

В связи с продолжением работы по усовершенствованию изделия, производитель оставляет за собой право вносить в его конструкцию незначительные изменения, не отраженные в настоящем руководстве и не влияющие на эффективность и безопасную работу изделия.

⚠ ВНИМАНИЕ

Убедитесь, что на изделии и комплекте принадлежностей отсутствуют видимые повреждения, которые могли возникнуть при транспортировании.

Подготовка к работе

Смазка хвостовика (рис. 1)

Примечание! Перед установкой инструмента в патрон SDS-Plus смажьте его хвостовик прилагаемой смазкой - это облегчит условия эксплуатации инструмента и изделия в целом.

Выбирайте рабочий инструмент в зависимости от вида материала (дерево, сталь, бетон). Перечень рекомендуемого сменного инструмента Вы можете найти на странице 16.

Установка расходного инструмента (рис. 2)

Установите инструмент в патрон, ориентируя его вокруг своей оси таким образом, чтобы он вошел до конца. Отпустите втулку. Убедитесь в надежной фиксации инструмента (попыткой вынуть его из патрона).





⚠ ВНИМАНИЕ

В процессе работы сменным инструментом сильно нагревается. При необходимости извлечения дождитесь его остывания или используйте защитные перчатки.

Извлечение расходного инструмента (рис. 3)

Для извлечения расходного инструмента оттяните назад втулку 1 и вытяните инструмент из патрона.

Выбор режима работы (рис. 4)

В зависимости от вида предстоящей работы установите переключатель режимов **4** в одно из следующих положений:  – для безударного сверления дерева, стали и кирпича,  – для ударного сверления бетона, кирпича и камня,  – для долбления;  – для установки углового положения долота (то же для модели ЗП-18-470, кроме обозначения на корпусе). Для переключения режимов утопите кнопку блокировки **5** и переведите переключатель в необходимое положение.

⚠ ВНИМАНИЕ

Во избежание повреждения изделия, переключайте направление вращения только при полностью отжатой клавише **7** и полной остановке изделия, и **ОБЯЗАТЕЛЬНО** доводите переключатель до крайнего положения - до отщелкивания блокировки.

Если кнопка блокировки не отщелкивается (из-за несовпадения шестерен), верните переключатель в предыдущее положение, включите изделие для проворачивания на несколько оборотов и повторите попытку.

Установка дополнительной рукоятки (рис. 5)

Ослабьте зажим хомута, отвернув ручку на необходимую величину. Установите рукоятку на изделие в необходимом положении. Затяните ручку.

Примечание! Во избежание поломки не прилагайте излишних усилий при затягивании рукоятки.

▲ ВНИМАНИЕ

При выполнении работ ВСЕГДА используйте прилагаемую дополнительную рукоятку 3.

Выбор направления вращения (рис. 6)

Установите переключатель 6 в одно из следующих положений: ► – против часовой стрелки (углубление сверла), ◄ – по часовой стрелке (выход сверла).

▲ ВНИМАНИЕ

Во избежание повреждения изделия не переключайте направление вращения без полностью отжатой клавиши 7 и до остановки изделия. **ОБЯЗАТЕЛЬНО** доводите переключатель до крайнего положения. Не нажимайте выключатель 7 при нахождении переключателя 6 в промежуточном положении.

Регулировка глубины сверления/бурения (рис. 7)

Для ограничения глубины сверления или сверления нескольких отверстий на одинаковую глубину используйте прилагаемый глубиномер 2. Для установки глубиномера нажмите кнопку 9. Вставьте глубиномер в отверстие и отрегулируйте его на необходимую глубину сверления (L), для чего: выдвиньте глубиномер так, чтобы он не выступал за конец сверла, заметьте показание шкалы глубиномера и утопите глубиномер на необходимую глубину сверления. Отпустите кнопку 9.

Подготовьтесь к работе:

- приготовьте и наденьте средства защиты (очки, маску, наушники);
- перед сверлением и долблением стен убедитесь в отсутствии в месте производства работ скрытой проводки и труб;

- обеспечьте хорошее освещение и вентиляцию рабочего места - в процессе сверления бетона образуется пыль в больших количествах.

Порядок работы

Подключите изделие к электрической сети, вставив вилку в розетку.

Удерживая изделие **СТРОГО ДВУМА РУКАМИ** (за основную и дополнительную рукоятки), установите его перпендикулярно обрабатываемой поверхности.

Включение и фиксация (рис. 8–10)

Нажмите клавишу выключателя 7. Регулировка частоты вращения осуществляется степенью нажатия на клавишу.

Для фиксации клавиши включения при продолжительном сверлении на максимальных оборотах полностью нажмите клавишу 7, утопите кнопку 8 и отпустите клавишу. Для снятия фиксации повторно нажмите клавишу 7.

В целях предотвращения травм и повреждения изделия, на Вашем перфораторе установлена предохранительная муфта. При заклинивании сменного инструмента или увеличении нагрузки на него при вращении происходит расщепление муфты (слышны характерные щелчки). В этом случае **НЕМЕДЛЕННО** прекратите работу и установите причину заклинивания.

▲ ВНИМАНИЕ

Заклинивание инструмента является опасным как для Вас, так и для изделия:

- включенное изделие передает большой крутящий момент на корпус и может травмировать Вас;
- заклинивание под напряжением является коротким замыканием для двигателя и может вывести его из строя.

Заклинивание инструмента может происходить, например:

- при затруднении вращения из-за накопившейся в отверстии породе. В этом случае выньте бур из отверстия наполовину, включите перфоратор и, несколько раз погружая бур до упора и вынимая обратно, освободите отверстие от продуктов сверления;
- при установке бура, рабочий диаметр которого превышает указанное максимальное зна-

Ескерту! Тесу тереңдігін тереңдік өлшеуіш арқылы анықтау үшін, оны тескіш темір соғына орналастырмаңыз, тереңдік өлшеуіш көрсеткіш шкаласын ескеріңіз және қажетті тереңдікке тереңдік өлшеуішті батырыңыз.

Жұмысқа даяр болыңыз:

- сақтау құралдарын (көзілдірікті, бетпердені, қолғапты, құлаққапты) дайындаңыз және киіңіз;
- қабырғаларды тесер және бұзар алдында жұмыс төңірегінде жасырын сымдар мен құбырлардың жоқтығына көз жеткізіңіз;
- жұмыс орнын жақсы жарықтандырыңыз және желдетіңіз - бетонды тесу барысында орасан зор көлемде шаң пайда болады.

Жұмыс реті

Құралды **ҚАТАҢ ЕКІ ҚОЛМЕН** (негізгі және қосымша тұтқаларды) ұстау арқылы оны атқарылатын жұмысқа тиісті перпендикуляр орнатыңыз.

Құралды қосу үшін 7 ажыратқыштың батырмасын басыңыз. Айналым жиілігінің реттелуі батырманы басу ептілігімен анықталады.

Қосу және құлыптау (8–10-сурет)

Максималды жиілікпен ұзақ тесу үшін 7 батырмасын басыңыз, 8 батырманы соғына дейін басыңыз және батырманы босатыңыз.

Тұрақтандыруды босату үшін 7 батырманы қайта басыңыз.

Құралдан жарақаттанбау және құралдың істен шықпауы үшін Сіздің перфораторыңызда сақтандырушы жалғастырғыш орнатылған. Ауыспалы құралдың сыналануы немесе оған айналым кезінде жүктеме ұлғайса, онда жалғастырғыш (шерту естіледі) үзіледі.

▲ НАЗАР АУДАРЫҢЫЗ

Құралдың сыналануы Сізге, сонымен қатар құралға да қауіпті болып табылады:

- іске қосылған құрал корпусқа орасан зор айналу сәтін тудырады және Сізді жарақаттауы мүмкін;
- кернеу астында сыналану қозғалтқыштың қысқа сыналануы болып табылады және оны істен шығаруы мүмкін.

Бұндай жағдайда жұмысты бірден тоқтатыңыз және сыналану себебін анықтаңыз.

Құралдың сыналануы келесідей болуы мүмкін, мысалы:

- саңылауда жиналған шаң-тозаң пайда болу салдарынан айналуы тежелуі. Бұндай жағдайда бұрғыны саңылаудан жартылай шығарыңыз, перфораторды қосыңыз және бұрғыны бірнеше рет соғына дейін қолданыңыз және қайта шығарыңыз, саңылауды тесу өнімдерінен босатыңыз;
- бұрғыны орнатқанда жұмыс диаметрі аталған максималды мөлшерден (Техникалық ақпараттарды қараңыз) асады. Бұрғыны сәйкес келетініне ауыстырыңыз;
- бұрғы сыналған жағдайда. Бұндай жағдайда оны шығару үшін перфораторға күш түсіру арқылы **ТЫРЫСПАҢЫЗ**. Патроннан бұрғыны (оны перфоратордан «шығару арқылы») шығарыңыз және оны зақымдамай клиннан босатыңыз.

Сыналану себебі анықталғаннан кейін ғана жұмысты жалғастырыңыз.

Жұмыс аяқталған соң ажыратқыш батырмасын босату арқылы құралды өшіріңіз.

Қолдану жөніндегі кеңестер

Сіздің желіңіздегі кернеу электр құралдың атаулы кернеуіне сәйкес екендігіне көз жеткізіңіз.

Жұмысқа даяр болғаннан кейін, құралды желіге қосыңыз.

Алғаш рет құралды еш жүктемесіз пайдаланыңыз және тесу режимінде 10 – 20 секунд іске қосыңыз. Егер Сіз бөтен шуды осы арада естісеңіз, жану иісін немесе шамадан тыс дірілді сезсеңіз, құралды өшіріңіз, желіден тоқ көзі баратын сым желіні ажыратыңыз және осы жағдайдың себептерін анықтаңыз. Зақымдану себебі анықталғанға дейін құралды қоспаңыз.

Ескерту! Перфораторды жүктемесіз кез келген соқпалы режимдерде іске қосуға **КЕҢЕС ЕТІЛМЕЙДІ**, өйткені бұл ұстауышқа шаппаның түсуіне әкеледі және соның салдарынан соққы жойылады. Бұндай жағдай ақау болып табылмайды, алайда істен шығу ретінде қате болжам тудыруы мүмкін. Ұстауыштан шаппаның істен шығуы патрондағы бұрғы қабырғаға перпендикуляр орнатылған жағдайда

Пайдалану жөніндегі нұсқаулықтар

Жабдық

- 1 SDS-Plus патроны
- 2 Тереңдік өлшеуіш
- 3 Қосымша тұтқа
- 4 Жұмыс режимдерінің ауыстырып-қосқышы
- 5 Ауыстырып-қосқыштың оқшауландырғышы
- 6 Айналу бағытының ауыстырып-қосқышы
- 7 Ажыратқыш батырмасы
- 8 Ажыратқышты тұрақтандыратын перне
- 9 Тереңдік өлшеуішті тұрақтандыратын перне

Жұмысқа дайындық

Саусақты майлау (1-сурет)

Кеңес етілетін ауыспалы құралдың тізімін Сіз 24 бетте таба аласыз.

Ескерту! Жұмыс құралды заттың түріне қарай (ағаш, болат, бетон) тандаңыз. Құралды SDS Plus патронға орнатар алдында оның артқы ілмегін майлау қажет - бұл құралды және оны толығымен пайдалануға жеңілдік береді.

Тұтынылатын құралды орнату (2-сурет)

Жұмыс құралын орнату үшін 1 патронның тұрақтанған төлкесін артқа тірелгенше дейін тартыңыз және құралды патронға аяғына дейін өз ось бойымен орнатыңыз. Төлкені босатыңыз. Құралдың мықты орнатылғандығына (оны патроннан босату арқылы) көз жеткізіңіз.

▲ НАЗАР АУДАРЫҢЫЗ





Жұмыс барысында ауыспалы құрал қатты қызады. Оны босату қажет болған жағдайында оның сууын күтіңіз немесе сақтау қолғаптарын қолданыңыз.

Ескерту! Цилиндр тескіш темірлердің көмегімен ағашты және болатты соққысыз тесу қажет болған жағдайда SDS Plus патронының орнына тез қысқыш патронды (тасымалдау жиынтығына кірмейді) орнатыңыз.

Тұтынылатын құралды шығару (3-сурет)

Тұтынылатын құралыңы алу үшін, тартыңыз. Втулканы 1 артқа тартып, құралды сыртқа қарай тартыңыз картридж.

Жұмыс режимін таңдау (4-сурет)

Жұмыстың түріне байланысты ауыстырып-қосқышты 4 режимнің келесі күйін таңдаңыз:  таңбасы – ағашты, болатты және кірпішті соққысыз тесуге арналады,  таңбасы – бетонды, кірпішті және тасты соқпалы тесуге,  таңбасы – ұсақтатуға;  таңбасы – қашаудың бұрыш күйін орнатуға арналады. Ауыстырып-қосу режимін 5 оқшауландыру батырмасымен соңына дейін басыңыз және қажетті күйге ауыстырып-қосқышты ауыстырыңыз.



▲ НАЗАР АУДАРЫҢЫЗ

Құралды істен шығармас үшін режимдерді ауыстырмаңыз, құралды 7 ажыратқыш арқылы өшірмеңіз және патронның толық тоқтауын күтіңіз және МІНДЕТТІ ТҮРДЕ ауыстырып-қосқышты соңына дейін жеткізіңіз – оқшауды шертіңіз. Егер оқшау батырмасы шертілмесе (тегершіктердің сәйкес келмеуі), ауыстырып-қосқышты қалпына келтіріңіз, перфораторды бірнеше айналым жасауға қосыңыз және әрекетті қайталаңыз.

Қосымша тұтқаны орнату (5-сурет)

Жұмыс барысында берілген қосымша 3 тұтқаны әрқашанда пайдаланыңыз. Оны орнату үшін тұтқаны қажетті өлшемге сәйкес келтіру арқылы қамыт орнатылуын босатыңыз. Қажетті күйге құралға тұтқаны орналастырыңыз. Тұтқаны қатайтыңыз.

Айналу бағытын таңдау (6-сурет)

Айналым бағытын таңдау үшін 6 ауыстырып-қосқышты келесі күйде қолданыңыз:  – сағат тілшесіне қарсы,  – сағат тілшесіне қарай болады.

▲ НАЗАР АУДАРЫҢЫЗ

Құралды істен шығармас үшін айналым бағытын 7 батырманы соңына дейін баспайнша және құралдың толық тоқтағанына дейін ауыстырып-қосқышты және МІНДЕТТІ ТҮРДЕ ауыстырып-қосқышты соңына дейін жеткізу қажет. Ауыстырып-қосқыш аралық күйінде болған жағдайда 7 ажыратқышқа баспаңыз.

Тереңдікті реттеу бұрғылау/бұрғылау (7-сурет)

Қажет болған жағдайда тесу тереңдігі шектелсе немесе бір тереңдікте бірнеше тетіктерді тесу үшін берілген 2 тереңдік өлшеуішті пайдаланыңыз. Оны орнату үшін 9 пернені басыңыз, тереңдік өлшеуішті қажетті тереңдікке орналастырыңыз және пернені босатыңыз (L).

чение (см. Технические данные). Замените бур на соответствующий;

- ▶ при заклинивании бура. В этом случае **НЕ ПЫТАЙТЕСЬ** извлечь его, прикладывая усилия к перфоратору. Извлеките бур из патрона («сняв» с него перфоратор) и, стараясь не повредить, освободите его из клина.

Продолжайте работу только после устранения причины заклинивания. По окончании работы выключите изделие, отпустив клавишу выключателя.

По окончании работы отключите изделие от электрической сети, вынув вилку кабеля из розетки.

Рекомендации по эксплуатации

Убедитесь, что напряжение сети соответствует номинальному напряжению изделия.

Включайте изделие в сеть только тогда, когда Вы готовы к работе.

Перед первым использованием изделия включите его без нагрузки и дайте поработать 10-20 секунд на режиме сверления. Если в это время Вы услышите посторонний шум, почувствуете повышенную вибрацию или запах гари, выключите изделие, отсоедините кабель питания от сети и установите причину этого явления. Не включайте изделие, прежде чем будет найдена и устранена причина неисправности.

Примечание! НЕ РЕКОМЕНДУЕТСЯ включать перфоратор без нагрузки в любом из ударных режимов, т.к. это влечет за собой попадание бойка в ловитель и, как следствие, пропадание удара. Данный случай неисправностью не является, однако может ввести в заблуждение о наступившей поломке. Выход бойка из ловителя достигается путем не сильного удара (без включения перфоратора) вставленным в патрон буром о стену перпендикулярно ей.

Во избежание несчастных случаев, каждый раз перед включением изделия в сеть проверяйте выключенное положение клавиши включения 7 и кнопки блокировки 8.

Перед сверлением/долблением стен предварительно определите местоположение скрытой проводки и труб.

При необходимости сверления отверстий большого диаметра (более 8 мм), начните со сверла меньшего диаметра, последовательно увеличивая его.

Для работы рекомендуем использовать сменный инструмент марки **ЗУБР**. Перечень рекомендуемого расходного инструмента **ЗУБР** Вы можете найти на стр. 5.

Обеспечьте хорошее освещение и вентиляцию рабочего места - в процессе сверления бетона образуется пыль в больших количествах.

При использовании изделия расположите сетевой кабель вне рабочей зоны.

При сверлении глубоких отверстий периодически вынимайте инструмент из отверстия, чтобы удалить породную пыль и исключить перегрев сверла и выход его из строя.

Не допускайте работы изделия в режиме постоянного срабатывания ограничительной муфты – это может привести к повреждению элементов редуктора.

Не прилагайте излишних усилий при работе с инструментом. Это не ускорит процесс сверления, но только снизит качество работы и сократит срок службы изделия. Энергия удара генерируется изделием независимо от усилия нажатия.

Во избежание повреждения изделия **НИ В КОЕМ СЛУЧАЕ** не используйте изделие в качестве рычага.

Для исключения перегрева делайте перерывы в работе изделия, достаточные для охлаждения изделия.

Регулярно проверяйте состояние сетевого кабеля. Не допускайте повреждения изоляции, загрязнения агрессивными и проводящими веществами, чрезмерных тянущих и изгибающих нагрузок.

▲ ВНИМАНИЕ

Поврежденный кабель подлежит немедленной замене в сервисном центре.

Выключайте изделие из сети сразу же по окончании работы.

Выключайте изделие только клавишей 7. Не выключайте, просто отсоединяя кабель от сети (вынимая вилку из розетки).

Периодически очищайте от грязи и пыли корпус изделия, кабель и вентиляционные отверстия.

Изделие не требует другого специального обслуживания.

Все прочие работы, в том числе ремонтные, должны проводиться только специалистами сервисных центров.

Следите за исправным состоянием изделия. В случае появления подозрительных запахов,

дыма, огня, искр следует выключить инструмент и обратиться в специализированный сервисный центр.

Если Вам что-то показалось ненормальным в работе изделия, немедленно прекратите его эксплуатацию.

В силу технической сложности изделия, критерии предельных состояний не могут быть определены пользователем самостоятельно. В случае явной или предполагаемой неисправности обратитесь к разделу «Возможные неисправности и методы их устранения». Если неисправности в перечне не оказалось или Вы не смогли устранить ее, обратитесь в специализированный сервисный центр. Заключение о предельном состоянии изделия или его частей сервисный центр выдает в форме соответствующего Акта.

Инструкции по безопасности

Перед началом работы осмотрите и визуально проверьте изделие, кабель и инструмент на отсутствие видимых механических повреждений. Эксплуатация инструмента с видимыми механическими повреждениями **ЗАПРЕЩАЕТСЯ**.

НИ В КОЕМ СЛУЧАЕ не используйте поврежденный (искривленный, со сколами, трещинами) сменный инструмент.

Во избежание травм и повреждений перед сверлением/долблением стен убедитесь в отсутствии в месте долбления скрытой проводки, газовых и водопроводных труб.

Берегите себя от падающих и отлетающих обломков разрушаемой конструкции.

Всегда отключайте кабель питания от сети после окончания работы и перед любыми работами по обслуживанию изделия.

При работах, связанных с возникновением неблагоприятных условий (запыленности, повышенном уровне шума и вибрации), используйте средства индивидуальной защиты.

В процессе работы сменный инструмент сильно нагревается. При необходимости извлечения дождитесь его остывания или используйте защитные перчатки.

Изделие в процессе работы является источником повышенных вибрации и шума. Во избежание ущерба здоровью используйте средства защиты органов слуха и делайте перерывы в работе.

Если Вам что-то показалось ненормальным в работе изделия, немедленно прекратите его эксплуатацию.

Условия транспортирования, хранения и утилизации

Хранить в чистом виде, в сухом проветриваемом помещении, вдали от источников тепла. Не допускать попадания влаги, воздействия прямых солнечных лучей.

Транспортировать в упаковке производителя.

Отслужившее срок службы изделие, дополнительные принадлежности и упаковку следует экологически чисто утилизировать.

Гарантийные обязательства

Мы постоянно заботимся об улучшении качества обслуживания наших потребителей, поэтому, если у Вас возникли нарекания на качество и сроки проведения гарантийного ремонта, пожалуйста, сообщите об этом в службу поддержки **ЗУБР** по электронной почте на адрес: **zubr@zubr.ru**.

Данная гарантия не ограничивает право покупателя на претензии, вытекающие из договора купли-продажи, а также не ограничивает законные права потребителей.

Мы предоставляем гарантию на инструменты **ЗУБР** на следующих условиях:

1) Гарантия предоставляется в соответствии с нижеперечисленными условиями путем бесплатного устранения неисправностей инструмента в течение установленного гарантийного срока, которые доказано обусловлены дефектами материала или изготовления.

2) Гарантийный срок начинается со дня покупки инструмента первым владельцем.

3) Срок и условия гарантии зависят от серии и артикула инструмента, просим Вас внимательно ознакомиться с условиями гарантии на момент покупки.

Техникалық сипаттамалары

Артикул	ЗП-18-470	ЗП-22-650 К	ЗП-24-750 К	ЗП-26-800 К	ЗП-28-800 К	ЗП-30-900 К	ЗП-32-1100 К
Тоқтың атаулы кернеуі, В	~220±10%						
Жиілік, Гц	50						
Атаулы тұтыну қуат, Вт	470	650	750	800	800	900	1100
Жұмыс айналымдарының диапазоны, айналым /мин	0 – 1750	0 – 1950	0 – 1100	0 – 1200	0 – 1200	0 – 1000	0 – 920
Соққылар саны, мин-1	0 – 7400	0 – 6200	0 – 4500	0 – 4800	0 – 4800	0 – 5500	0 – 5100
Соққы энергиясы, Дж	1.4	2.3	2.6	3	3.2	3.3	3.4
Тесудің максималды диаметрі (бұрғы үшін), мм	18	22	24	26	28	30	32
Кеңес етілетін тесудің диаметрлері, мм	4 – 12	4 – 14	4 – 18	4 – 18	4 – 18	4 – 22	4 – 22
Патрон түрі	SDS-Plus						
Жұмыс режимдері	тесу соқпалы тесу соққы						
Щеткалық реверс	бар						
Сақтандырушы жалғастырығыш	бар						
Кейс	бар						
Дыбыс қуатының деңгейі (k=3), дБ	101.1	100.6	101.8	101.8	101.8	102.4	103.1
Дыбыс қысымының деңгейі (k=1.5), дБ	90.1	89.6	90.8	90.8	90.8	92	93.2
Орташа квадратты діріл тездеткіші (k=1.5), м/с ²	13.5	14.9	15.5	16.9	16.9	17.2	17.4
МСТ бойынша қауіпсіздік классы 12.2.007.0-75	II класс						
Өнімнің салмағы, кг	2.4	2.8	3.3	3.3	3.4	3.7	3.9
Жеткізу салмағы, кг	3.05	4	4.6	4.6	4.8	5	5.3
Қызмет керсету мерзімі, жыл	5						

Жиынтық

Электр перфоратор	1 дана
Қосымша тұтқа	1 дана
Тереңдік өлшеуіш	1 дана
Бұрғыларға арналған майлау	1 жиынтық
Кейс (ЗП-18-470 басқасы)	1 дана
Қауіпсіздік бойынша нұсқаулық	1 нұсқа
Пайдалану жөніндегі нұсқаулық	1 нұсқа

⚠ ВНИМАНИЕ

Тасымалдау кезінде құралда және бұйымдар жиынтығында көзге түсетін зақымданулардың жоқтығына көз жеткізіңіз.

Күрметті сатып алушы!

Құралды сатып алғанда:

- ▶ сынамалық қосу арқылы оның, сонымен қатар тасымалдау жиынтығына сәйкес жабдықтардың іске жарамдылығын тексеруді талап етіңіз;
- ▶ кепілдемелік талон қажетті түрде рәсімделгендігіне және сату уақытын, дүкен мөр табаны және сатушы қолы көрсетілгендігіне көз жеткізіңіз.

Құралды алғаш рет қосар алдында бұл пайдалану жөніндегі нұсқаулықты мұқият оқыңыз және ода көрсетілген талаптарды міндетті түрде орындаңыз. Осылайша Сіз құралды дұрыс пайдаланасыз және қателіктер мен қауіпті жағдайлардың алдын аласыз. Бұл нұсқаулықты Сіздің құралыңыздың қызмет көрсету уақыты бойы сақтаңыз.

Есте сақтаңыз! Құрал шамадан тыс жарақаттау қауіп көзі болып табылады.

▲ НАЗАР АУДАРЫҢЫЗ

Жұмыс барысында құралдың жеке бөлшектері қатты қызады және оларды ұстау күйікке әкеледі.

Құралды индустриалды және өнеркәсіптік ауқымда жоғарғы қарқындылық жұмыстарында және аса ауыр жүктемелерде қолдану құралды қызмет ету мерзімін кемітеді.

назар аударыңыз. Осылайша Сіз құралды дұрыс пайдаланасыз да, және қауіп-қатердің алдын аласыз.

Құрал қоңыржай климат төңірегінде -10°C -тан +40°C температура және ауаның 80% ылғалдылығына қатысты тікелей атмосфера шөгінділерінің болмауынан және шамадан тыс ауаның шаңдануынан сақтауға, пайдалануға арналған.

Құрал талаптарға сәйкес келеді Кеден одағының техникалық регламенті бойынша:

- ▶ КО ТР 004/2011 «Төменгі вольтті жабдықтың қауіпсіздігі туралы» 4 бабы, 1-5, 9 абзацтары;
- ▶ КО ТС 020/2011 «Техникалық құралдардың электр магниттік сәйкестігі» 4 бабы, 2, 3 абзацтары

Бұл нұсқаулық ең қажетті ақпараттар мен талаптарды, құралды тиімді және қауіпсіз пайдалану туралы мағлұматтарды қамтиды.

Құралдың құрылмасын жетілдіруіне тиісті жұмыстарға орай, өндіруші, яғни бұл Нұсқаулықта құралға шамалы өзгерістердің көрсетілмеуі мен құралдың тиімді және қауіпсіз жұмыс істеуіне байланысты өзгерістерді енгізуге құқылы.

Тағайындалуы және қолдану аймағы

Электр перфораторы алуан түрлі (ағашты, болатты, бетонды, кірпішті, ж.т.б.) материалдарды тетіктерді тесуге және соқпалы тесуге, сонымен қатар соқпалы ұсақтатуға арналған.

Бұл пайдалану жөніндегі нұсқаулықты мұқият оқыңыз, соның ішінде «Қауіпсіздік бойынша негізгі нұсқаулықтар» Қосымшасына және «Қауіпсіздік бойынша нұсқаулықтар» бөліміне

Базовая гарантия

Гарантийный срок составляет 36 месяцев со дня продажи.

На серию **МАСТЕР (основной цвет корпуса серый)** устанавливается базовая гарантия сроком 3 года, при условии только бытового применения. В случае профессионального использования инструмента серии **МАСТЕР** базовая гарантия устанавливается 1 год с даты продажи.

На серию **ПРОФЕССИОНАЛ (основной цвет корпуса синий)** устанавливается базовая гарантия сроком 3 года. Для серии **ПРОФЕССИОНАЛ** разрешается эксплуатация в профессиональных целях, за исключением сверхвысоких нагрузок или тяжелых внешних условий эксплуатации, превышающих нормы, указанные в «Инструкции по эксплуатации».

Расширенная гарантия

На серию **МАСТЕР** устанавливается расширенная гарантия сроком на 5 лет. Расширенная гарантия предоставляется только при условии бытового применения и регистрации на сайте zubr.ru.

На серию **ПРОФЕССИОНАЛ** устанавливается расширенная гарантия 5 лет при условии регистрации на сайте zubr.ru. Для серии **ПРОФЕССИОНАЛ** разрешается эксплуатация в профессиональных целях, за исключением сверхвысоких нагрузок или тяжелых внешних условий эксплуатации, превышающих нормы указанные в «Инструкции по эксплуатации».

Расширенная гарантия предоставляется только при условии, если владелец регистрирует инструмент на сайте производителя по адресу zubr.ru в разделе «Сервис» в течение 4 недель с момента покупки. Регистрация расширенной гарантии возможна только после подтверждения покупателем согласия на обработку персональных данных, запрашиваемых в процессе регистрации. Сроки гарантии на конкретную модель инструмента можно проверить на сайте производителя по адресу zubr.ru.

4) Гарантия не распространяется на:

- Детали, подверженные рабочему и другим видам естественного износа, а также на неисправности инструмента, вызванные этими видами износа. А также на инструмент, имеющий полную выработку ресурса, сильное внешнее или внутреннее загрязнение.
- Неисправности инструмента, вызванные несоблюдением Инструкции по эксплуатации

или произошедшие вследствие использования инструмента не по назначению, во время использования в условиях окружающей среды, выходящих за пределы указанных в Инструкции по эксплуатации, ненадлежащих производственных условиях, вследствие перегрузок или недостаточного, ненадлежащего технического обслуживания или ухода. К без-основным признакам перегрузки изделия относятся, помимо прочего: появление цветов побежалости, одновременный выход из строя ротора и статора, деформация или оплавление деталей и узлов изделия, потемнение или обугливание проводов электродвигателя под действием высокой температуры.

- При использовании изделия в условиях высокой интенсивности работ и сверхтяжелых нагрузок.
- На профилактическое и техническое обслуживание инструмента, например: смазку, промывку.
- Неисправности инструмента вследствие использования принадлежностей, сопутствующих и запасных частей, которые не являются оригинальными принадлежностями/частями **ЗУБР**.
- На механические повреждения (трещины, сколы и т.д.) и повреждения, вызванные воздействием агрессивных сред, высокой влажности и высоких температур, попаданием инородных предметов в вентиляционные отверстия инструмента, а также повреждения, наступившие вследствие неправильного хранения и коррозии металлических частей.
- Принадлежности, быстроизнашивающиеся части и расходные материалы, вышедшие из строя вследствие нормального износа, такие как: приводные ремни, аккумуляторные блоки, стволы, направляющие ролики, защитные кожухи, цанги, патроны, подошвы, пыльные цепи, пыльные шины, звездочки, шины, угольные щетки, ножи, пилки, абразивы, сверла, буры, леска для триммера и т.п.
- Инструмент, в конструкцию которого были внесены изменения или дополнения.
- Незначительное отклонение от заявленных свойств инструмента, не влияющее на его ценность и возможность использования по назначению.
- На инструмент, вскрывавшийся или ремонтировавшийся в течение гарантийного срока вне авторизованных сервисных центров. Полный актуальный список авторизованных сервисных центров смотрите на сайте zubr.ru.

5) Устранение неисправностей, признанных нами как гарантийный случай, осуществляется на выбор компании **ЗУБР** посредством ремонта или замены неисправного инструмента на новый (возможно и на модель следующего поколения). Замененные инструменты и детали переходят в собственность компании.

6) Гарантийные претензии принимаются в течение гарантийного срока. Для этого предъявите или отправьте неисправный инструмент в указанный в документации (актуальный список сервисных центров смотрите на сайте zubr.ru) сервисный центр, приложив заполненный гарантийный талон, подтверждающий дату покупки товара и его наименование. Инструмент, переданный дилеру или в сервисный центр в частично

или полностью разобранном виде, под действие гарантии не подпадает. Все риски по передаче и пересылке инструмента дилеру или в сервисный центр несет владелец инструмента.

7) Другие претензии, кроме упомянутого права на бесплатное устранение недостатков инструмента, под действие нашей гарантии не подпадают.

8) После гарантийного ремонта на условиях расширенной гарантии, срок расширенной гарантии инструмента не продлевается и не возобновляется.

9) Для всех электроинструментов обязательно регулярное техническое обслуживание. Периодичность ТО равна сроку службы комплекта угольных щеток.

10) Срок службы изделия составляет 5 лет.

ВОЗМОЖНЫЕ НЕИСПРАВНОСТИ И МЕТОДЫ ИХ УСТРАНЕНИЯ

Неисправность	Возможная причина	Действия по устранению
Изделие не включается	Нет напряжения в сети	Проверьте напряжение в сети
	Полный износ щеток	Обратитесь в сервисный центр для замены
	Переключатель реверса в промежуточном положении	Доведите переключатель реверса до конечного положения
	Неисправен выключатель, двигатель или иной компонент	Обратитесь в сервисный центр для ремонта или замены
Изделие не развивает полных оборотов или не работает на полную мощность	Заклинивание в механизме	Обратитесь в сервисный центр для ремонта или замены
	Низкое напряжение сети	Проверьте напряжение в сети
	Износ щеток	Обратитесь в сервисный центр для замены
	Неисправен выключатель, двигатель или иной компонент	Обратитесь в сервисный центр для ремонта или замены
Не переключаются режимы работы	Заклинивание или повреждение в механизме	Обратитесь в сервисный центр для ремонта
	Выработка смазки или потеря смазкой своих свойств	Обратитесь в сервисный центр для ремонта для добавления или замены смазки
Изделие остановилось при работе	Несовпадение шестерен	Проверните механизм вручную (за бур) до срабатывания переключателя режимов
	Пропало напряжение в сети	Проверьте напряжение в сети
	Полный износ щеток	Обратитесь в сервисный центр для замены
При работающем двигателе нет удара	Заклинивание в механизме	Обратитесь в сервисный центр для ремонта
	Попадание бойка в ловитель	См. способ извлечения в разделе Рекомендации по эксплуатации
	Срабатывание ограничительной муфты	См. причины срабатывания муфты в разделе Порядок работы
Заедание выключателя	Заклинивание в механизме	Обратитесь в сервисный центр для ремонта
	Попадание пыли между курком выключателя и корпусом изделия	Очистите контактирующие детали от пыли
Невозможность установить/извлечь оснастку из патрона	Несоответствие типа/размера оснастки патрону	Замените оснастку на соответствующую патрону
	Заклинивание оснастки вследствие повышения температуры из-за трения (в отсутствии/недостатке смазки)	Дайте оснастке остыть. Используйте смазку при установке оснастки
Изделие перегревается	Интенсивный режим работы, работа с максимальной нагрузкой	Измените режим работы, снизьте нагрузку
	Высокая температура окружающего воздуха, слабая вентиляция, засорены вентиляционные отверстия	Примите меры к снижению температуры, улучшению вентиляции, очистке вентиляционных отверстий
	Недостаток смазки, заклинивание в редукторе	Обратитесь в сервисный центр для ремонта
	Сгорела обмотка или обрыв в обмотке	Обратитесь в сервисный центр для ремонта