



ДП-К5-15000



ДП-К7-15000



ДП-К7-20000



ДП-К7-30000-Д

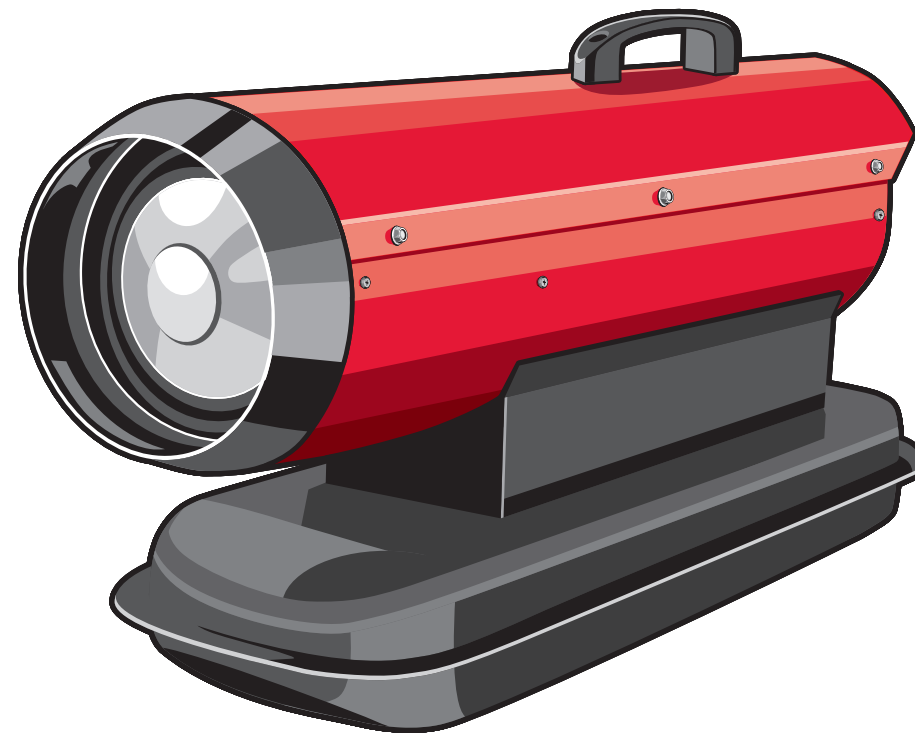


ДП-К7-52000-Д



ДП-К7-65000-Д

[www.zubr.ru](http://www.zubr.ru)

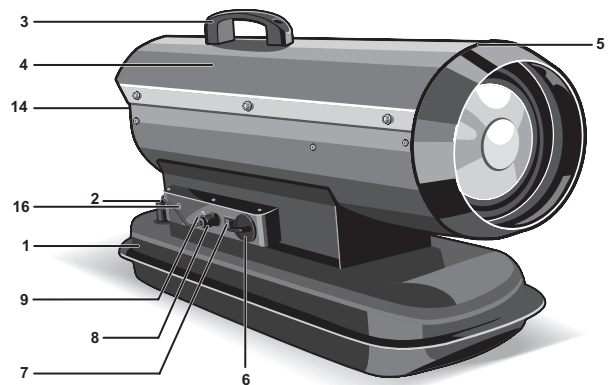


Руководство по эксплуатации

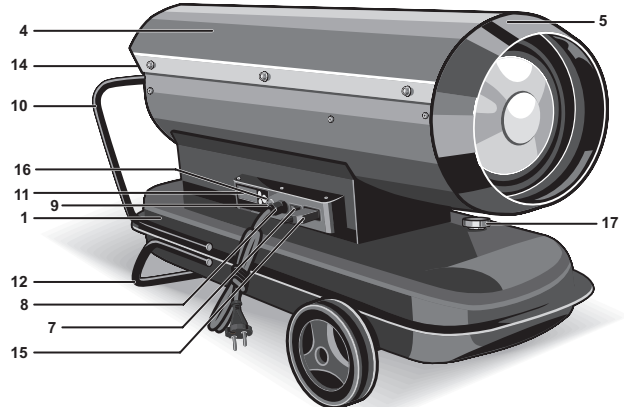
Пушка тепловая дизельная

ДП-К5-15000 | ДП-К7-15000 | ДП-К7-20000  
ДП-К7-30000-Д | ДП-К7-52000-Д  
ДП-К7-65000-Д

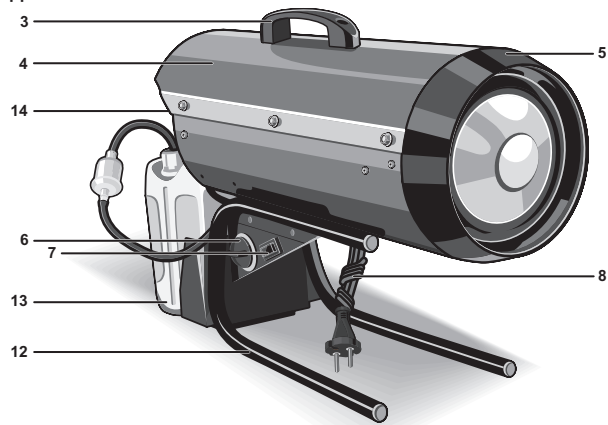
ДП-К7-15000, ДП-К7-20000, ДП-К7-30000-Д



ДП-К7-52000-Д, ДП-К7-65000-Д



ДП-К5-15000



Адрес изготовителя:  
Россия, 141052, Московская область, д. Сухарево, д. 133, ЗАО «ЗУБР ОВК».

## Уважаемый покупатель!

При покупке изделия:

- ▶ требуйте проверки его исправности путем пробного включения, а также комплектности согласно комплекту поставки;
- ▶ убедитесь, что гарантийный талон оформлен должным образом и содержит серийный номер изделия, дату продажи, штамп магазина и подпись продавца.

Перед первым включением изделия внимательно изучите настоящее руководство по эксплуатации и строго выполняйте содержащиеся в нем требования. Только так Вы сможете научиться правильно обращаться с изделием и избежите ошибок и опасных ситуаций. Храните данное руководство в течение всего срока службы Вашего изделия.

Помните! Изделие является источником повышенной травматической опасности.

## Назначение и область применения

Пушка тепловая дизельная прямого обогрева (далее изделие) предназначена для генерации горячего воздуха, который может быть использован для обогрева, сушки промышленных, складских, вспомогательных помещений и т. д.

Внимательно изучите настоящее руководство по эксплуатации, в том числе Раздел «Инструкции по безопасности» и Приложение «Общие правила техники безопасности», а также на наклейках непосредственно на изделии. Только так Вы сможете научиться правильно обращаться с изделием и избежать ошибок и опасных ситуаций.

Изделие предназначено для обогрева помещений в условиях умеренного климата категории размещения 3.1 (УХЛ 3.1) по ГОСТ 15150-69. ЗАПРЕЩАЕТСЯ подвергать изделие воздействию атмосферных осадков. Эксплуатация изделия должна осуществляться в диапазоне рабочих температур от -10°C до +40°C.

Изделие соответствует требованиям:

- ▶ ТР ТС 010/2011 «О безопасности машин и оборудования».

Настоящее руководство содержит самые полные сведения и требования, необходимые и достаточные для надежной, эффективной и безопасной эксплуатации изделия.

В связи с продолжением работы по усовершенствованию изделия, изготовитель оставляет за собой право вносить в его конструкцию незна-

чительные изменения, не отраженные в настоящем руководстве и не влияющие на эффективную и безопасную работу изделия.

### ⚠ ВНИМАНИЕ

**Изделие предназначено только для промышленного использования в хорошо проветриваемых помещениях под постоянным надзором, т. к. продукты сгорания напрямую попадают в помещение. Во избежание отравления угарным газом обеспечьте достаточный приток свежего воздуха.**

**Топливо, потребляемое изделием, является взрывоопасным. Во избежание возгораний, травм и повреждения имущества строго соблюдайте правила обращения с огнеопасными материалами.**

**Отдельные части изделия во время работы нагреваются и прикосновение к ним может вызвать ожог.**

**Продукты сгорания изделия токсичны и могут привести к отравлению. Не включайте изделие и не оставляйте его работающим в помещениях без достаточной вентиляции. Горячий воздух, генерируемый изделием, является источником повышенной опасности. Во избежание возгорания, не направляйте работающее изделие на какие-либо части тела, животных, предметы мебели, горючие и легковоспламеняющиеся материалы и жидкости.**

**ЗАПРЕЩАЕТСЯ эксплуатация изделия в местах с взрывоопасной средой, с химически активной средой, разрушающей металлы и изоляцию, при присутствии горючей жидкости, токопроводящей пыли, при влажности 98% (при температуре 25°C).**

## Технические характеристики

Артикул	ДП-К5-15000	ДП-К7-15000	ДП-К7-20000	ДП-К7-30000-Д	ДП-К7-52000-Д	ДП-К7-65000-Д
Номинальное напряжение питания, В	220					
Частота, Гц	50					
Мощность тепловая, Вт	14000	15000	20000	30000	43000	65000
Мощность мотора вентилятора, Вт	150	150	150	200	300	200
Топливо	Дизельное					
Расход воздуха, м³/ч	300	300	350	400	1100	1600
Потребление топлива, кг/ч	1.3	1.3	1.9	2.5	4.0	6.0
Объем бака, л (канистры)	5	18.5	18.5	18.5	55.5	55.5
Термозащита	есть	есть	есть	есть	есть	есть
Двойные стенки	есть	есть	есть	есть	есть	есть
Регулятор температуры	есть	есть	есть	электронный	электронный	электронный
Контроль наличия пламени	нет	есть	есть	есть	есть	есть
Возможность подключения внешнего термостата	нет	нет	нет	есть	есть	есть
Защита от нестабильной работы сети	нет	есть	есть	есть	есть	есть
Защита от высекания пламени (пушка автоматически пытается зажечь пламя не более 3-х раз)	нет	есть	есть	есть	есть	есть
Дисплей	нет	нет	нет	есть	есть	есть
Датчик уровня топлива	нет	нет	нет	нет	есть	есть
Продувка камеры сгорания	нет	нет	нет	нет	нет	есть
Уровень звуковой мощности, дБ	–	–	–	–	–	–
Уровень звукового давления, дБ	–	–	–	–	–	–
Среднеквадратичное виброускорение, м/с²	–	–	–	–	–	–
Класс безопасности по ГОСТ 12.2.007.0-75	I	I	I	I	I	I
Масса изделия, кг	13.4	17.9	17.9	18.4	32.9	50.0
Масса в упаковке, кг	14.2	19.1	19.1	21	34	52.8
Срок службы, лет	5	5	5	5	5	5

## Комплект поставки

Ручка	1 шт.	1 шт.	1 шт.	1 шт.	–	–
Рукоятка	–	–	–	–	1 шт.	1 шт.
Канистра	1 шт.	–	–	–	–	–
Крышка канистры	2 шт.	–	–	–	–	–
Манометр	1 шт.	1 шт.	1 шт.	1 шт.	1 шт.	–
Термостат	–	–	–	1 шт.	1 шт.	1 шт.
Колесо	–	–	–	–	2 шт.	2 шт.
Вилка	–	–	–	1 шт.	1 шт.	1 шт.
Подставка	–	–	–	–	1 шт.	1 шт.
Крепежные элементы	1 компл.	1 компл.	1 компл.	1 компл.	1 компл.	1 компл.
Ось для колес	–	–	–	–	1 шт.	1 шт.
Руководство по эксплуатации	1 экз.	1 экз.	1 экз.	1 экз.	1 экз.	1 экз.

 **ВНИМАНИЕ**

Убедитесь, что на изделии и комплекте деталей отсутствуют повреждения, которые могли возникнуть при транспортировании.

заполняется сервисным центром  
заповнюється сервісним центром  
кызмет көрсету орталыгымен толтырылады

Сервисный центр \_\_\_\_\_  
Сервісний центр \_\_\_\_\_  
Қызмет көрсету орталығы \_\_\_\_\_

Мастер \_\_\_\_\_  
Майстер \_\_\_\_\_  
Шебер \_\_\_\_\_  
фамилия / прізвище / тегі

Код неисправности \_\_\_\_\_  
Код несправності \_\_\_\_\_  
Жарамсыздық коды \_\_\_\_\_

**М.П.**  
сервисного центра  
сервісного центру  
кызмет көрсету орталыгының

заполняется сервисным центром  
заповнюється сервісним центром  
кызмет көрсету орталыгымен толтырылады

Сервисный центр \_\_\_\_\_  
Сервісний центр \_\_\_\_\_  
Қызмет көрсету орталығы \_\_\_\_\_

Мастер \_\_\_\_\_  
Майстер \_\_\_\_\_  
Шебер \_\_\_\_\_  
фамилия / прізвище / тегі

Код неисправности \_\_\_\_\_  
Код несправності \_\_\_\_\_  
Жарамсыздық коды \_\_\_\_\_

**М.П.**  
сервисного центра  
сервісного центру  
кызмет көрсету орталыгының

заполняется сервисным центром  
заповнюється сервісним центром  
кызмет көрсету орталыгымен толтырылады

Сервисный центр \_\_\_\_\_  
Сервісний центр \_\_\_\_\_  
Қызмет көрсету орталығы \_\_\_\_\_

Мастер \_\_\_\_\_  
Майстер \_\_\_\_\_  
Шебер \_\_\_\_\_  
фамилия / прізвище / тегі

Код неисправности \_\_\_\_\_  
Код несправності \_\_\_\_\_  
Жарамсыздық коды \_\_\_\_\_

**М.П.**  
сервисного центра  
сервісного центру  
кызмет көрсету орталыгының

Во избежание поражения электрическим током используйте только электрическую сеть с защитным заземляющим проводом и розетки с заземляющими контактами.

Дизельные пушки следует использовать строго по назначению, в соответствии с правилами безопасности, описанными в данном руководстве.

#### **⚠ ВНИМАНИЕ**

При несоблюдении инструкций по безопасности и инструкций по эксплуатации данного оборудования фирма-производитель снимает с себя ответственность за несчастные случаи и повреждения, нанесенные людям, а также за ущерб оборудованию.

## Инструкции по применению

### Устройство

- 1 Топливный бак
- 2 Крышка топливного бака
- 3 Ручка для переноски (для ДП-К5-15000, ДП-К7-15000, ДП-К7-20000, ДП-К7-30000-Д)
- 4 Крышка верхняя
- 5 Корпус
- 6 Регулятор температуры (для ДП-К5-15000, ДП-К7-15000, ДП-К7-20000)
- 7 Выключатель питания
- 8 Кабель питания
- 9 Контрольная лампочка (кроме ДП-К5-15000)
- 10 Рукоятка (для ДП-К7-52000-Д, ДП-К7-65000-Д)
- 11 Дисплей (для ДП-К7-30000-Д, ДП-К7-52000-Д, ДП-К7-65000-Д)
- 12 Подставка (для ДП-К5-15000, ДП-К7-52000-Д, ДП-К7-65000-Д)
- 13 Канистра (для ДП-К5-15000)
- 14 Регулировочный винт (кроме ДП-К7-65000-Д)
- 15 Подключение внешнего термостата (для ДП-К7-30000-Д, ДП-К7-52000-Д, ДП-К7-65000-Д)
- 16 Светодиод (кроме ДП-К5-15000)
- 17 Датчик уровня топлива (для ДП-К7-52000-Д, ДП-К7-65000-Д)

### Подготовка к работе

Перед первым использованием или после длительного хранения прогрейте изделие в сухом помещении в течение 2–3 часов для высыхания возможного конденсата внутри.

Изделие необходимо заземлить.

#### Для ДП-К5-15000:

- ▶ установите ручку для переноски **3**, закрепив ее прилагаемым крепежом;
- ▶ верните манометр из комплекта в отверстие в держателе фильтра;

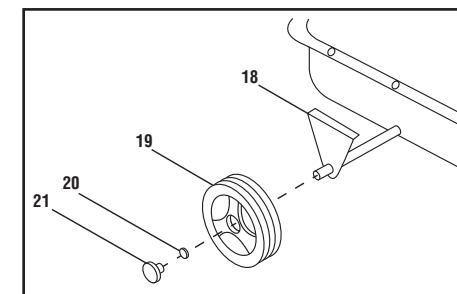
- ▶ установите канистру **13** с крышкой.

#### Для ДП-К7-15000, ДП-К7-20000, ДП-К7-30000-Д:

- ▶ установите ручку для переноски **3**, закрепив ее прилагаемым крепежом;
- ▶ верните манометр из комплекта в отверстие в держателе фильтра.

#### Для ДП-К7-52000-Д, ДП-К7-65000-Д:

- ▶ установите шасси **18** прилагаемым крепежом;
- ▶ оденьте колесо **19** на ось шасси **18**;
- ▶ установите колеса **19** с обеих сторон;
- ▶ установите стопор-шайбы **20** и крышки ступицы **21** с обеих сторон;
- ▶ установите подставку **12** и рукоятку **10**. Убедитесь, что четыре отверстия рукоятки для болтов ориентированы по соответствующим отверстиям подставки сквозь отверстия в баке;
- ▶ верните манометр из комплекта в отверстие в держателе фильтра (кроме ДП-К7-65000-Д).



- 18 Шасси
- 19 Колесо
- 20 Стопор-шайба
- 21 Крышка ступицы колеса

Установите изделие таким образом, чтобы обеспечить оператору свободный доступ к органам управления и доступ воздуха к воздухозаборным отверстиям.

### ⚠ ВНИМАНИЕ

При заполнении бака:

- ▶ проверьте, не осталось ли в топливном баке воды или отходов топлива, в случае необходимости очистите его. Проверку изделия необходимо проводить только после прекращения горения, предварительно отключив изделие от сети питания;
- ▶ заправляйте топливный бак топливом только после того, как работа пушки остановлена, а пламя погасло, корпус изделия полностью остыл;
- ▶ при попадании дизельного топлива на тело промойте проточной водой с мылом во избежание возможного воспаления кожи;
- ▶ ни в коем случае не применяйте топливо с высоким содержанием летучих веществ, например, бензин и т.д.;
- ▶ после прекращения горения поверхность устройства остается очень горячей, поэтому не следует касаться ее.

Заполните топливный бак или канистру (для ДП-К5-15000) специально очищенным дизельным топливом в соответствии с сезонностью. Не используйте другие виды топлива.

**ЗАПРЕЩЕНО** использование любого вида топлива, кроме дизельного.

Необходимо внимательно следить за стрелкой датчика уровня топлива (для ДП-К7-52000-Д, ДП-К7-65000-Д). Не переполняйте бак пушки.

Установите изделие на ровную горизонтальную поверхность. Убедитесь, что все винты и соединения плотно и герметично завинчены.

### ⚠ ВНИМАНИЕ

Для предотвращения возгорания во время работы запрещено оставлять какие-либо предметы рядом с изделием. Храните все горючие материалы вдали от изделия. Минимальные расстояния от расположенных в помещении предметов до выходного отверстия изделия (выход теплого воздуха) 3 метра, с остальных сторон 2 метра.

### ⚠ ВНИМАНИЕ

Во избежание возгорания:

- ▶ сориентируйте изделие так, чтобы нагретый воздух дул в свободное пространство помещения и имелся свободный доступ к органам управления;

- ▶ перед включением убедитесь в том, что не происходит утечки топлива; при обнаружении утечки топлива прекратите использование устройства и обратитесь в сервисный центр;
- ▶ проверяйте изделие только после прекращения горения, предварительно отключив его от сети питания.

## Порядок работы

### ⚠ ВНИМАНИЕ

Перед началом работы:

- ▶ проверьте содержимое топливного бака и убедитесь в том, что топлива достаточно;
- ▶ не приближайте лицо к нагревающей части после включения, соблюдайте дистанцию не менее 3 метров от выпускной трубы горячего воздуха, не менее 2 метров сверху, не менее 2 метров справа и слева;
- ▶ прекратите работу при появлении дыма или необычного запаха;
- ▶ убедитесь, что изделие включилось, прежде чем покинуть помещение.

Убедитесь, что выключатель 7 находится в выключенном положении.

Вставьте вилку кабеля в розетку и убедитесь, что контрольная 9 лампочка питания горит.

### ⚠ ВНИМАНИЕ

Во избежание поражения электрическим током используйте только электрическую сеть с защитным заземляющим проводом и розетки с заземляющими контактами. **ЗАПРЕЩАЕТСЯ** переделывать вилку, если она не подходит к розетке. Вместо этого квалифицированный электрик должен установить соответствующую розетку.

Дизельные пушки ДП-К7-30000-Д, ДП-К7-52000-Д, ДП-К7-65000-Д укомплектованы выносным термостатом, который позволяет поддерживать температуру в помещении на заданном уровне. Предварительно, перед подключением выносного термостата, необходимо удалить перемычку из вилки выносного термостата.

### ⚠ ВНИМАНИЕ

Работать только с установленной вилкой для выносного термостата.

При работе без выносного термостата вилку из разъема не удалять.

заполняется сервисным центром  
заполняется сервисным центром  
казмет корсету орталыгымен толтырылады

Д

Дата приема  
Дата приёму  
Қабылдау уақыты  
Дата выдачи  
Дата выдачі  
Берілген уақыты  
Особые отметки  
Особливі відмітки  
Айрықша белгілер

М.П.



ОТРИВНОЙ ТАЛОН  
ВІДРИВНИЙ ТАЛОН  
ЎЗБЕЛИ ТАЛОН

D

Изделие  
Виріб  
Құрал  
Дата продажи  
Дата продажу  
Сату уақыты  
Дата приема  
Дата приёму  
Қабылдау уақыты  
Дата выдачи  
Дата выдачі  
Берілген уақыты  
Клиент  
Клієнт  
Тапсырыскер

заполняется сервисным центром  
заполняется сервисным центром  
казмет корсету орталыгымен толтырылады

Е

Дата приема  
Дата приёму  
Қабылдау уақыты  
Дата выдачи  
Дата выдачі  
Берілген уақыты  
Особые отметки  
Особливі відмітки  
Айрықша белгілер

М.П.

ОТРИВНОЙ ТАЛОН  
ВІДРИВНИЙ ТАЛОН  
ЎЗБЕЛИ ТАЛОН

E

Изделие  
Виріб  
Құрал  
Дата продажи  
Дата продажу  
Сату уақыты  
Дата приема  
Дата приёму  
Қабылдау уақыты  
Дата выдачи  
Дата выдачі  
Берілген уақыты  
Клиент  
Клієнт  
Тапсырыскер

заполняется сервисным центром  
заполняется сервисным центром  
казмет корсету орталыгымен толтырылады

Ф

Дата приема  
Дата приёму  
Қабылдау уақыты  
Дата выдачи  
Дата выдачі  
Берілген уақыты  
Особые отметки  
Особливі відмітки  
Айрықша белгілер

М.П.

ОТРИВНОЙ ТАЛОН  
ВІДРИВНИЙ ТАЛОН  
ЎЗБЕЛИ ТАЛОН

F

Изделие  
Виріб  
Құрал  
Дата продажи  
Дата продажу  
Сату уақыты  
Дата приема  
Дата приёму  
Қабылдау уақыты  
Дата выдачи  
Дата выдачі  
Берілген уақыты  
Клиент  
Клієнт  
Тапсырыскер

заполняется сервисным центром  
заповнюється сервісним центром  
кызмет көрсету орталыгымен толтырылады

Сервисный центр \_\_\_\_\_  
Сервісний центр \_\_\_\_\_  
Қызмет көрсету орталығы \_\_\_\_\_

Мастер \_\_\_\_\_  
Майстер \_\_\_\_\_  
Шебер \_\_\_\_\_  
фамилия / прізвище / тегі

Код неисправности \_\_\_\_\_  
Код несправності \_\_\_\_\_  
Жарамсыздық коды \_\_\_\_\_

**М.П.**  
сервисного центра  
сервісного центру  
кызмет көрсету орталыгының

заполняется сервисным центром  
заповнюється сервісним центром  
кызмет көрсету орталыгымен толтырылады

Сервисный центр \_\_\_\_\_  
Сервісний центр \_\_\_\_\_  
Қызмет көрсету орталығы \_\_\_\_\_

Мастер \_\_\_\_\_  
Майстер \_\_\_\_\_  
Шебер \_\_\_\_\_  
фамилия / прізвище / тегі

Код неисправности \_\_\_\_\_  
Код несправності \_\_\_\_\_  
Жарамсыздық коды \_\_\_\_\_

**М.П.**  
сервисного центра  
сервісного центру  
кызмет көрсету орталыгының

заполняется сервисным центром  
заповнюється сервісним центром  
кызмет көрсету орталыгымен толтырылады

Сервисный центр \_\_\_\_\_  
Сервісний центр \_\_\_\_\_  
Қызмет көрсету орталығы \_\_\_\_\_

Мастер \_\_\_\_\_  
Майстер \_\_\_\_\_  
Шебер \_\_\_\_\_  
фамилия / прізвище / тегі

Код неисправности \_\_\_\_\_  
Код несправності \_\_\_\_\_  
Жарамсыздық коды \_\_\_\_\_

**М.П.**  
сервисного центра  
сервісного центру  
кызмет көрсету орталыгының

Включение изделия осуществляйте в следующем порядке:

- ▶ установите регулятор **6** на максимальное положение (для ДП-К5-15000, ДП-К7-15000, ДП-К7-20000);
- ▶ переведите выключатель **7** в положение «I»;
- ▶ для моделей ДП-К5-15000, ДП-К7-15000, ДП-К7-20000 произведите настройку с помощью регулятора необходимой температуры;
- ▶ для моделей ДП-К7-30000-Д, ДП-К7-52000-Д, ДП-К7-65000-Д на дисплее установите целевую температуру кнопками « + » или « - » и нажмите длительно кнопку «Ввод»;
- ▶ для модели ДП-К7-65000-Д начнется прокачка топливной системы для удаления воздуха и заполнения топливом. Через 1 минуту переключите выключатель в положение (II);
- ▶ начнется цикл зажигания. Не повторяйте процесс включения более 3 раз подряд в течение 2 минут. Делайте перерыв 15 минут между сериями включений;
- ▶ убедитесь в работе вентилятора.

**⚠ ВНИМАНИЕ**

В случае неисправности вентилятора дальнейшая эксплуатация изделия ЗАПРЕЩАЕТСЯ.

При пуске включается мотор вентилятора и трансформатор поджига, происходит зажигание топливной смеси. Светодиод **16** при этом мигает зеленым (для ДП-К7-15000, ДП-К7-20000).

После загорания пламени через 15 секунд контроллер (кроме ДП-К5-15000) отключает трансформатор поджига. Светодиод **16** светится зеленым цветом (для ДП-К7-15000, ДП-К7-20000), что означает нормальную работу изделия.

Если по истечении 5 секунд после пуска не произошло зажигание топливной смеси, контроллер (кроме ДП-К5-15000) выключает все и ожидает в течение 15 секунд, после чего производит повторное зажигание. Светодиод мигает зеленым (для ДП-К7-15000, ДП-К7-20000)

Если прошло три неудачных попытки зажигания смеси, контроллер (кроме ДП-К5-15000) отключает все и входит в режим ошибки.

Светодиод мигает красным (для ДП-К7-15000, ДП-К7-20000), а на дисплее высветился код ошибки (для ДП-К7-30000-Д, ДП-К7-52000-Д, ДП-К7-65000-Д). Это означает, что требуется вмешательство оператора.

**Описание работы дисплея (для ДП-К7-30000-Д, ДП-К7-52000-Д, ДП-К7-65000-Д)**

При включении питания выключателем **7** на экране загорится установленное значение целевой температуры, кнопками « + » или « - » нужно установить требуемую температуру кратковременными нажатиями.

Включение изделия в работу происходит длительным нажатием кнопки «Ввод» В основном режиме работы на дисплее отображается символ «Н» и измеренное значение температуры.

Переключение пунктов меню производится кнопкой «Ввод». Циклическое изменение параметра кратковременным нажатием кнопок « + », « - ».

**⚠ ВНИМАНИЕ**

При длительном нажатии « - » произойдет вход в сервисный режим. Для возврата в главное меню необходимо длительно удерживать кнопку «Ввод».

Категорически ЗАПРЕЩЕНО изменять настройки в сервисном режиме. Производитель не несет ответственности за возможные неисправности, вызванные изменениями настроек.

При длительном нажатии кнопки « + » произойдет вход в режим просмотра журнала ошибок.

Будет отображены номера ошибок, значения моточасов и коды ошибок. Для возврата в главное меню необходимо длительно удерживать кнопку «Ввод» .

Если температура окружающей среды станет ниже температуры, установленной на термостате, изделие начнет работу. Когда температура окружающей среды достигнет температуры, выставленной на термостате, изделие выключится.

Если после трех циклов зажигания, при запуске изделия, не происходит включение, то система выключается и выдает сообщение об ошибке.

Расшифровка кодов ошибок:

- 1 Неисправность датчика пламени
- 2 Неисправность датчика потока воздуха
- 3 Превышено количество попыток запуска
- 4 Превышено количество попыток перезапуска

Для выхода из состояния ошибки необходимо отключить и вновь включить выключатель **7**.

Отключение питания производится выключателем **7**.

В процессе работы происходит контроль (кроме ДП-К5-15000) пламени. В случае угасания пламени контроллер включает трансформатор поджига и пытается произвести зажигание топлива. Если в течение 5 секунд не происходит

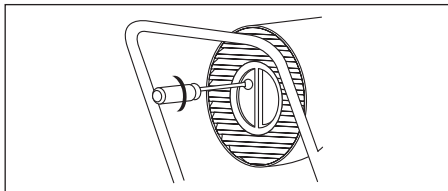
зажигания, контроллер (кроме ДП-К5-15000) выключает все и переходит в режим 15-секундного ожидания, а затем запускает программу пуска и делается три попытки.

В изделии (кроме ДП-К5-15000) установлена защита от нестабильной работы сети. Изделие сохраняет работоспособность и обеспечивает устойчивое горение при пониженном напряжении в сети вплоть до 170 В.

Компрессор (для ДП-К5-15000, ДП-К7-15000, ДП-К7-20000, ДП-К7-30000-Д, ДП-К7-52000-Д) или насос (для ДП-К7-65000-Д) изделия отрегулирован на рабочее давление. В некоторых случаях (изменение атмосферного давления, изменение качества топлива, высоты над уровнем моря) в ходе работы может появляться пламя. В этом случае требуется регулировка давления воздуха в компрессоре или насосе. Для регулировки насоса используется шестигранный ключ, а для компрессора – отвертка.

**Для ДП-К5-15000, ДП-К7-15000, ДП-К7-20000, ДП-К7-30000-Д, ДП-К7-52000-Д:**

При закручивании по часовой стрелке регулировочного винта **14** – давление увеличивается, при отворачивании – уменьшается.



**Для ДП-К7-65000-Д:**

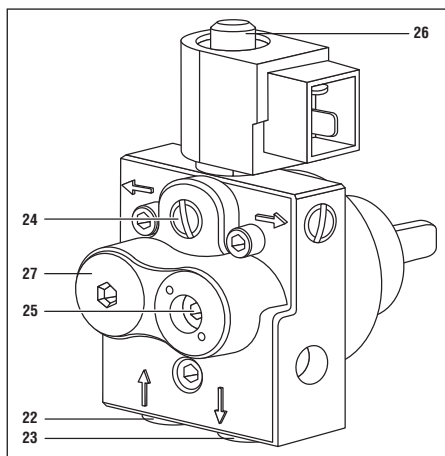
Для регулировки необходимо открыть верхнюю крышку изделия.

При закручивании регулировочного винта **25** давление увеличивается, при откручивании – давление уменьшается.

### ⚠ ВНИМАНИЕ

**Во избежание возгорания, травм и повреждений, не направляйте работающее изделие на какие-либо части тела, животных, предметы мебели, горючие и легковоспламеняющиеся материалы и жидкости. Во время работы пушки не допускать перегрева напольного покрытия во избежание возгорания.**

**НЕ ПРИКАСАЙТЕСЬ** к нагревающимся частям изделия во время работы и до полного их остывания. Не накрывайте корпус, не закрывайте воздухозаборные или выходные отверстия изделия никакими предметами, тканями или частями тела.



- 22 Вход
- 23 Возвратный порт
- 24 Порт для манометра
- 25 Регулировочный винт
- 26 Соленоидный клапан
- 27 Заглушка над топливным фильтром

На Вашем изделии реализована защита от перегрева, предотвращающая выход изделия из строя от перегрева при неблагоприятных условиях работы (высокая температура окружающего воздуха, ограниченное рабочее пространство).

Максимальная длительность непрерывной работы составляет 24 часа. Во избежание повреждения изделия не превышайте указанное время. После длительной работы минимальная пауза составляет 2 часа.

По окончании работы выключите изделие в следующем порядке:

- ▶ переведите выключатель **7** в положение «0»;
- ▶ убедитесь, что вентилятор остановился;
- ▶ отключите изделие от сети, только после полного охлаждения камеры сгорания.

В модели ДП-К7-65000-Д присутствует функция продувки камеры сгорания. После выключения выключателем **7**, термостат нагретой камеры сгорания включает изделие в режим вентиляции (60 секунд). После охлаждения камеры сгорания до безопасной температуры термостат отключит вентилятор.

**Внимание!** Вентилятор может включаться на охлаждение камеры сгорания несколько раз. Поэтому не отключайте изделие от сети в течение 10 минут после переключения выключателя в положение (0).

заполняется сервисным центром  
заполняется сервисным центром  
казмет корсету оргталыгамен толтырылады

**A**

Дата приема  
Дата приёму  
Қабылдау уақыты  
Дата выдачи  
Дата выдачі  
Берілген уақыты  
Особые отметки  
Особливі відмітки  
Айырықша белгілер

**М.П.**

**ОТРИВНОЙ ТАЛОН  
ВІДРИВНИЙ ТАЛОН  
ЎЗБЕЛІ ТАЛОН**

Изделие \_\_\_\_\_  
Виріб \_\_\_\_\_  
Құрал \_\_\_\_\_

Дата продажи \_\_\_\_\_  
Дата продажу \_\_\_\_\_  
Сату уақыты \_\_\_\_\_

Дата приема \_\_\_\_\_  
Дата приёму \_\_\_\_\_  
Қабылдау уақыты \_\_\_\_\_

Дата выдачи \_\_\_\_\_  
Дата выдачі \_\_\_\_\_  
Берілген уақыты \_\_\_\_\_

Клиент \_\_\_\_\_  
Клієнт \_\_\_\_\_  
Тапсырыскер \_\_\_\_\_

заполняется сервисным центром  
заполняется сервисным центром  
казмет корсету оргталыгамен толтырылады

**B**

Дата приема  
Дата приёму  
Қабылдау уақыты  
Дата выдачи  
Дата выдачі  
Берілген уақыты  
Особые отметки  
Особливі відмітки  
Айырықша белгілер

**М.П.**

**ОТРИВНОЙ ТАЛОН  
ВІДРИВНИЙ ТАЛОН  
ЎЗБЕЛІ ТАЛОН**

Изделие \_\_\_\_\_  
Виріб \_\_\_\_\_  
Құрал \_\_\_\_\_

Дата продажи \_\_\_\_\_  
Дата продажу \_\_\_\_\_  
Сату уақыты \_\_\_\_\_

Дата приема \_\_\_\_\_  
Дата приёму \_\_\_\_\_  
Қабылдау уақыты \_\_\_\_\_

Дата выдачи \_\_\_\_\_  
Дата выдачі \_\_\_\_\_  
Берілген уақыты \_\_\_\_\_

Клиент \_\_\_\_\_  
Клієнт \_\_\_\_\_  
Тапсырыскер \_\_\_\_\_

заполняется сервисным центром  
заполняется сервисным центром  
казмет корсету оргталыгамен толтырылады

**C**

Дата приема  
Дата приёму  
Қабылдау уақыты  
Дата выдачи  
Дата выдачі  
Берілген уақыты  
Особые отметки  
Особливі відмітки  
Айырықша белгілер

**М.П.**

**ОТРИВНОЙ ТАЛОН  
ВІДРИВНИЙ ТАЛОН  
ЎЗБЕЛІ ТАЛОН**

Изделие \_\_\_\_\_  
Виріб \_\_\_\_\_  
Құрал \_\_\_\_\_

Дата продажи \_\_\_\_\_  
Дата продажу \_\_\_\_\_  
Сату уақыты \_\_\_\_\_

Дата приема \_\_\_\_\_  
Дата приёму \_\_\_\_\_  
Қабылдау уақыты \_\_\_\_\_

Дата выдачи \_\_\_\_\_  
Дата выдачі \_\_\_\_\_  
Берілген уақыты \_\_\_\_\_

Клиент \_\_\_\_\_  
Клієнт \_\_\_\_\_  
Тапсырыскер \_\_\_\_\_



## Сведения о приемке и упаковке

Изделие изготовлено и принято в соответствии с требованиями технических условий производителя и признано годным к эксплуатации. Изделие упаковано согласно требованиям технических условий производителя.

Дата выпуска	(число, месяц, год) См. также последние 4 цифры серийного номера (в формате ммгг)
--------------	--

## Гарантийный талон

Изделие Виріб Құрал			
Модель Өрнек Модель	№ изделия № Виробу Құрал №		
Торговая организация Торгівельна організація Сауда мекемесі	<b>М.П.</b>		
Дата продажи Дата продажу Сату уақыты			

### ⚠ ВНИМАНИЕ

При покупке изделия требуйте у продавца проверки надлежащего качества и комплектности, а также правильного заполнения гарантийного талона. С условиями гарантии и проведения гарантийного обслуживания ознакомлен и согласен. Изделие получено в исправном состоянии и полностью укомплектовано. Претензий к внешнему виду не имею.

### ⚠ НАЗАР АУДАРЫҢЫЗ

Құралды сатып алғанда сатушыдан құралдың қажетті сапасы мен жиынтықтығын тексеруді, сонымен қатар кепілдемелік талон қажетті түрде толтырылғандығына көз жеткізіңіз. Кепілдік шарттары және кепілдікті қызмет көрсетумен таныстым және келістім. Құрал жарамды және толығымен жинақталған күйде қабылданған. Сыртқы көрінісіне наразылық білдірмеймін.

### ⚠ УВАГА

При покупке инструмента требуйте у продавца проверки надлежащей качества и комплектности, а также правильного заполнения гарантийного талона. С условиями гарантии и проведения гарантийного обслуживания ознакомлен и согласен. Инструмент получен в исправном состоянии и полностью укомплектован. Претензий до внешнего вида не имею.

Подпись покупателя Підпис покупця Сатып алушы қолы	
--	--

Для обращения в гарантийную мастерскую необходимо предъявить изделие и правильно заполненный гарантийный талон.

Не вынимайте вилку из розетки, пока камера не охладится полностью, иначе возможна поломка изделия.

### ⚠ ВНИМАНИЕ

**НЕ ПРИКАСАЙТЕСЬ** ни к каким частям изделия до полного его остывания.

Режим вентиляции предусмотрен в модели ДП-К7-65000-Д:

- ▶ убедитесь, что топливный бак наполнен топливом не менее чем на 1/3, для того, чтобы обеспечить смазку насоса;
- ▶ переведите выключатель в положение (I);
- ▶ после использования переведите выключатель в положение (0) и выньте вилку из розетки.

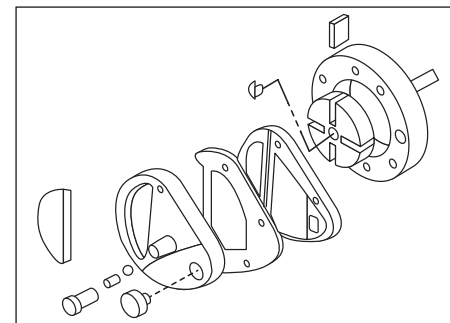
## Периодическое обслуживание

Перед техническим обслуживанием отключайте изделие от источника питания.

1) Через каждые 150 часов эксплуатации промывайте входной и выходной воздушный фильтр чистящим средством средней жесткости (для ДП-К5-15000, ДП-К7-15000, ДП-К7-20000, ДП-К7-30000-Д, ДП-К7-52000-Д):

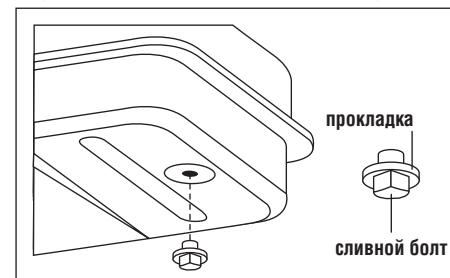
- ▶ извлеките входной фильтрующий элемент;
- ▶ промойте фильтрующий элемент в мыльном растворе и просушите его. В случае необходимости замените фильтрующий элемент;
- ▶ открутите винты и снимите крышку фильтра;
- ▶ снимите выходной воздушный фильтр и воздухоотделитель и прочистите их;
- ▶ соберите фильтр в обратной последовательности.

Перед установкой в изделие фильтр должен быть тщательно высушен и не содержать масла. Не используйте герметик.



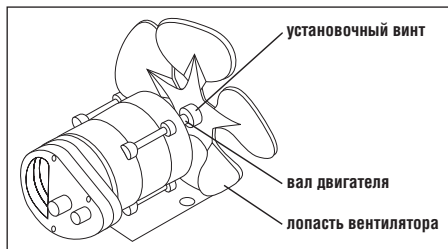
2) Через каждые 500 часов эксплуатации очистите топливный бак:

- ▶ залейте в бак 1–2 литра чистого дизельного топлива и плотно закройте крышку бака;
- ▶ тщательно взболтайте топливный бак;
- ▶ слейте залитое топливо через сливное отверстие, открутив сливной болт (для ДП-К7-52000-Д, ДП-К7-65000-Д).



3) Дважды в сезон проверяйте вентилятор. Чистите вентилятор по мере необходимости:

- ▶ открутите винты и снимите верхнюю крышку изделия;
- ▶ ослабьте установочный винт;
- ▶ снимите вентилятор с вала двигателя;
- ▶ удалите всю скопившуюся пыль и грязь влажной тряпкой, соблюдая осторожность, чтобы не погнуть лопасти и просушите их;
- ▶ наденьте вентилятор на вал двигателя так, чтобы установочный винт был напротив среза вала и затяните винт.



## Рекомендации по эксплуатации

Включайте изделие в сеть только тогда, когда Вы готовы к работе.

Убедитесь, что напряжение сети соответствует номинальному напряжению изделия.

Перед первым использованием и после долгого перерыва проверьте все элементы на отсутствие видимых повреждений, соединения на герметичность и отсутствие утечек топлива, а также вентилятор на функционирование. Если Вы обнаружите указанные повреждения или отсутствие работоспособности, не включайте изделие, выньте вилку из розетки и установите причину этого явления. Не включайте изделие, прежде чем будет найдена и устранена причина неисправности.

**Примечание!** После долгого перерыва возможен запах горелой пыли. Через некоторое время он исчезает.

По электробезопасности изделие соответствует I классу защиты от поражения электрическим током, т. е. должно быть заземлено. Запрещается подключать изделие к розеткам без контактов заземления. Запрещается переделывать вилку, если она не подходит к Вашей розетке. Вместо этого квалифицированный электрик должен установить соответствующую розетку. Если в Вашей сети нет защитного заземляющего провода, квалифицированный электрик должен выполнить работы по устройству заземления и протянуть соответствующий провод.

Перед началом работы осмотрите и визуально проверьте все элементы на наличие видимых механических повреждений.

Не допускайте повреждения изоляции кабеля, ухудшения контакта в соединениях, уменьшения сечения, потери изоляционных свойств (загрязнения токопроводящими веществами).

### ⚠ ВНИМАНИЕ

**Поврежденные элементы подлежат немедленной замене.**

**ЗАПРЕЩАЕТСЯ** эксплуатация изделия с неисправными или отсутствующими термopредохранителем и элементами горелки. В случае выхода их из строя изделие следует отремонтировать в сервисном центре.

4) Через каждые 300 часов эксплуатации чистите или заменяйте сопло:

- ▶ снимите верхнюю крышку изделия, открутив винты крепления кожуха;
- ▶ снимите лопасти вентилятора;
- ▶ отсоедините топливопровод и воздухопровод от горелки;
- ▶ отсоедините провод от электродов зажигания;
- ▶ снимите горелку с камеры сгорания;
- ▶ снимите держатель сопла и выкрутите сопло гаечным ключом;
- ▶ чтобы удалить грязь из сопла, продуйте переднюю часть сопла сжатым воздухом. Возможно, потребуется смочить сопло в чистом керосине или дизельном топливе, чтобы отстали мелкие частицы;
- ▶ установите сопло в обратной последовательности и соберите изделие.

5) Раз в сезон чистите камеру сгорания и горелку. Для чистки камеры сгорания и горелки используйте сжатый воздух.

6) Раз в сезон проверяйте зазор между электродами. Зазор должен быть 2.5 мм. Убедитесь, что трансформатор и высоковольтные провода трансформатора не повреждены.

7) Раз в сезон проверяйте крепежные соединения на двигателе и вентиляторе.

8) Через каждые 300 часов эксплуатации контролируйте и очищайте топливные фильтры.

9) Раз в сезон проверяйте неразрывность цепей предохранительных термостатов.

10) Раз в сезон проверяйте все электрические соединения.

### ⚠ ВНИМАНИЕ

Все выше перечисленные работы рекомендуется проводить в сервисном центре.

## ВОЗМОЖНЫЕ НЕИСПРАВНОСТИ И МЕТОДЫ ИХ УСТРАНЕНИЯ

Неисправность	Возможная причина	Действия по устранению
Изделие не включается	Отсутствие электропитания	Убедитесь, что вилка включена в сеть. Проверьте наличие электропитания в сети.
	Мотор неисправен	Обратитесь в сервисный центр
	Вентилятор заблокирован/неисправен	Обратитесь в сервисный центр
	Выключатель в положении 0	Переведите выключатель в положение I
	Термостат установлен на температуру ниже окружающей среды	Установите более высокую температуру на термостате
Мотор изделия включается, но топливо не горит.	Поток дизельного топлива слабый / отсутствует	Проверьте наличие топлива в баке. При необходимости наполните бак.
		Проверьте топливный фильтр. Почистите или обратитесь в сервисный центр.
		Линия подачи топлива засорена или не герметична. Обратитесь в сервисный центр.
		Линия подачи воздуха засорена или не герметична. Обратитесь в сервисный центр.
		Проверьте воздушные фильтры. Почистите или замените при необходимости.
	Убедитесь, что компрессор/насос работает должным образом. Обратитесь в сервисный центр.	
	Температура окружающей среды увеличивается до показаний термостата	Установите термостат на большую температуру
	Дизельное сопло заблокировано / неисправно	Обратитесь в сервисный центр.
	Фотодатчик загрязнен или неисправен	Обратитесь в сервисный центр.
	Срабатывает термостат и отключает изделие	Входное/выходное отверстия изделия загрязнены или заблокированы. При необходимости почистите.
Убедитесь, что воздушный поток проходит через изделие свободно.		
Факел дизельного топлива после горелки не зажигается	Зазор между электродами должен быть 2.5 мм. Обратитесь в сервисный центр.	
Неправильно отрегулировано давление	Отрегулируйте давление регулировочным винтом. Обратитесь в сервисный центр.	
	Убедитесь, что компрессор/насос работает должным образом. Обратитесь в сервисный центр.	
	Линия подачи воздуха / топлива засорена или не герметична. Обратитесь в сервисный центр.	
Дизельное топливо загрязнено / плохого качества	Почистите бак и замените топливо. Не промывайте бак водой.	

дами износа. А также на изделие, имеющее полную выработку ресурса, сильное внешнее или внутреннее загрязнение.

- б) Неисправности изделия, вызванные несоблюдением Инструкции по эксплуатации или произошедшие вследствие использования изделия не по назначению, во время использования в условиях окружающей среды, выходящих за пределы указанных в Инструкции по эксплуатации, ненадлежащих производственных условиях, вследствие перегрузок или недостаточного, ненадлежащего технического обслуживания или ухода. К безусловным признакам перегрузки изделия относятся, помимо прочих: появление цветов побежалости, одновременный выход из строя ротора и статора, деформация или оплавление деталей и узлов изделия, потемнение или обугливание проводов электродвигателя под действием высокой температуры.
- в) При использовании изделия в условиях высокой интенсивности работ и сверхтяжелых нагрузок.
- г) На профилактическое и техническое обслуживание изделия, например: смазку, промывку.
- д) Неисправности изделия вследствие использования принадлежностей, сопутствующих и запасных частей, которые не являются оригинальными принадлежностями/частями **ЗУБР**.
- е) На механические повреждения (трещины, сколы и т.д.) и повреждения, вызванные воздействием агрессивных сред, высокой влажности и высоких температур, попаданием инородных предметов в вентиляционные отверстия изделия, а также повреждения, наступившие вследствие неправильного хранения и коррозии металлических частей
- ж) Принадлежности, быстроизнашивающиеся части и расходные материалы, вышедшие из строя вследствие нормального износа, такие как: приводные ремни, аккумуляторные блоки, стволы, направляющие ролики, защитные кожухи, цанги, патроны, подошвы, пильные цепи, пильные шины, звездочки, шины, угольные щетки, ножи, пилки, абразивы, сверла, буры, леска для триммера и т.п.
- з) Изделие, в конструкцию которого были внесены изменения или дополнения
- и) Незначительное отклонение от заявленных свойств изделия, не влияющее на его ценность и возможность использования по назначению
- к) На изделие, вскрывавшееся или ремонтировавшееся в течение гарантийного срока вне авторизованных сервисных центров. Полный актуальный список авторизованных сервисных центров смотрите на сайте **zubr.ru**.
- 5) Устранение неисправностей, признанных нами как гарантийный случай, осуществляется на выбор компании **ЗУБР** посредством ремонта или замены неисправного изделия на новый (возможно и на модель следующего поколения). Замененные изделия и детали переходят в собственность компании.
- 6) Гарантийные претензии принимаются в течение гарантийного срока. Для этого предъявите или отправьте неисправное изделие в указанный в документации (актуальный список сервисных центров смотрите на сайте **zubr.ru**) сервисный центр, приложив заполненный гарантийный талон, подтверждающий дату покупки товара и его наименование. Изделие, переданное дилеру или в сервисный центр в частично или полностью разобранном виде, под действие гарантии не подпадает. Все риски по передаче и пересылке изделия дилеру или в сервисный центр несет владелец изделия.
- 7) Другие претензии, кроме упомянутого права на бесплатное устранение недостатков изделия, под действие нашей гарантии не подпадают.
- 8) После гарантийного ремонта на условиях расширенной гарантии, срок расширенной гарантии изделия не продлевается и не возобновляется.
- 9) Для всех электроинструментов обязательно регулярное техническое обслуживание. Периодичность ТО равна сроку службы комплекта угольных щеток.
- 10) Срок службы изделия составляет 5 лет.

Максимальная длительность непрерывной работы составляет 24 часа. Во избежание повреждения изделия не превышайте указанное время. После длительной работы минимальная пауза составляет 2 часа.

Не прикасайтесь к работающим, движущимся (в том числе под кожухами, крышками) частям изделия. Не прикасайтесь к изделию мокрыми руками или мокрой ветошью при очистке поверхностей, не отключив его предварительно от сети. Не накрывайте корпус, не закрывайте воздухозаборные или выходные отверстия изделия никакими предметами, тканями или частями тела.

Не включайте и не эксплуатируйте изделие со снятыми защитными решетками и кожухами. Под ними расположены металлические части, находящиеся под напряжением, а также вентилятор, контакт с которыми может привести к травме. Кроме того, кожуха являются направляющими для воздушного потока и их отсутствие нарушает охлаждение нагреваемых частей изделия.

Выключая изделие, не тяните за кабель питания.

Сильный нагрев является прямым следствием работы изделия. Не включайте его в помещениях с высоким содержанием в воздухе пылевых частиц, паров кислот, воды, взрывчатых или легковоспламеняющихся газов. Не допускайте попадания любых жидкостей на корпус или внутрь изделия. Не оставляйте изделие в неблагоприятных погодных условиях (дождь, снег, туман, прямые солнечные лучи).

Регулярно (после каждого использования) протирайте корпус изделия влажной ветошью для удаления загрязнений. Выполняйте протирку, только отключив изделие от сети.

### **ВНИМАНИЕ**

**Все другие виды технического обслуживания и ремонта должны проводиться только специалистами сервисных центров.**

Следите за исправным состоянием изделия. В случае появления подозрительных запахов, дыма, огня, искр следует отключить изделие и обратиться в специализированный сервисный центр.

Оберегайте оборудование от ударов, попадания пыли и влаги.

Во время эксплуатации контролируйте нагрев поверхности, на которой установлено изделие.

Перегрев поверхности может привести к пожару. Если Вам что-то показалось ненормальным в работе изделия, немедленно прекратите его эксплуатацию.

В силу технической сложности изделия, критерии предельных состояний не могут быть определены пользователем самостоятельно. В случае явной или предполагаемой неисправности обратитесь к разделу «Возможные неисправности и методы их устранения».

Если неисправности в перечне не оказалось или Вы не смогли устранить ее, обратитесь в специализированный сервисный центр. Заключение о предельном состоянии изделия или его частей сервисный центр выдает в форме соответствующего Акта.

## Инструкции по безопасности

Дизельное топливо – источник повышенной пожарной опасности. Во избежание несчастных случаев:

- ▶ не курите вблизи мест хранения топлива, при операциях с ним и в процессе работы;
- ▶ не допускайте утечек топлива – плотно затягивайте соединения;
- ▶ не храните и не производите работ с топливом вблизи источников открытого огня или повышенного тепла;
- ▶ не устанавливайте и не эксплуатируйте изделие в подвальных помещениях и ниже уровня грунта;
- ▶ не допускайте детей и некомпетентных лиц к операциям с топливом и изделием в целом;
- ▶ не производите никаких работ по обслуживанию изделия, не выключив изделие и не перекрыв подачу топлива;
- ▶ перед использованием убедитесь в герметичности соединений;
- ▶ используйте только дизельное топливо;
- ▶ не используйте изделие с поврежденными прокладками, соединителями, допускающими утечку топлива;
- ▶ не включайте и не эксплуатируйте изделие в помещениях без достаточной вентиляции – выхлопные пары изделия токсичны и могут привести к отравлению.

- ▶ не используйте изделие для сушки одежды и домашних животных;
- ▶ не подставляйте руки или другие части тела под выходной воздух работающего изделия, не препятствуйте выходу воздуха из изделия;
- ▶ не направляйте работающее изделие на людей, животных, одежду, легковоспламеняющиеся материалы и жидкости;
- ▶ не прикасайтесь к наружным поверхностям в месте выхода горячего воздуха, после окончания работы дождитесь полного остывания изделия.
- ▶ не эксплуатируйте изделие лежащим в горизонтальном положении на боку и, дуящим вверх – в этом случае будет перекрыто воздухозаборное отверстие, что приведет к погасанию горелки, возможно, приведет к возникновению аварийной ситуации;
- ▶ не включайте и не используйте изделие вблизи взрывчатых и легковоспламеняющихся веществ, пока не удалите их из зоны нагрева.

**Будьте осторожны!** Строго соблюдайте правила обращения с огнеопасными материалами.

Перед началом эксплуатации убедитесь в отсутствии утечек топлива через неплотности соединений. Эксплуатация изделия с возможностью утечки **ЗАПРЕЩАЕТСЯ**.

Изделие предназначено для эксплуатации **ТОЛЬКО** в хорошо проветриваемых помещениях.

**ЗАПРЕЩАЕТСЯ** эксплуатация изделия в бытовых и производственных помещениях с постоянным присутствием людей.

**ЗАПРЕЩАЕТСЯ** эксплуатация изделия без надзора.

**ЗАПРЕЩАЕТСЯ** эксплуатация изделия вне помещений, в помещениях с относительной влажностью более 98% (душевые, ванны), с взрывоопасной средой, с химически активной средой, разрушающей металлы и изоляцию.

По электробезопасности изделие соответствует I классу защиты от поражения электрическим током, т. е. должно быть заземлено. Запрещается подключать изделие к розеткам без контактов заземления. Запрещается переделывать вилку, если она не подходит к Вашей розетке. Вместо этого квалифицированный электрик должен установить соответствующую розетку. Если в Вашей сети нет защитного заземляющего провода, квалифицированный электрик должен выполнить работы по устройству заземления и протянуть соответствующий провод.

Убедитесь в работе вентилятора. В случае неисправности вентилятора дальнейшая эксплуатация изделия **ЗАПРЕЩАЕТСЯ**.

В случае выхода его из строя изделие следует отремонтировать в сервисном центре.

Не прикасайтесь к работающим, движущимся (в том числе под кожухами, крышками) частям изделия. Не прикасайтесь к изделию мокрыми руками или мокрой ветошью при очистке поверхностей, не отключив его предварительно от сети. Не снимайте и не эксплуатируйте изделие со снятыми защитными решетками и стенками корпуса.

Не используйте пушки в подвалах и других помещениях, находящихся ниже уровня земли.

Никогда не меняйте конструкцию изделия.

Для обеспечения безопасности всегда отключайте вилку от розетки перед разборкой, техническим обслуживанием или в случае, когда тепловая пушка не используется.

Сильный нагрев является прямым следствием работы изделия. Не включайте его в помещениях с высоким содержанием в воздухе пылевых частиц, паров кислот, воды, взрывчатых или легковоспламеняющихся газов. Не допускайте попадания любых жидкостей на корпус или внутрь изделия. Не оставляйте изделие в неблагоприятных погодных условиях (дождь, снег, туман, прямые солнечные лучи).

**НЕ ПРОИЗВОДИТЕ** никаких работ по обслуживанию изделия, не отключив его предварительно от сети.

## Условия транспортирования, хранения и утилизации

Хранить в чистом виде в сухом проветриваемом помещении вдали от источников тепла. Не допускать попадания влаги, воздействия прямых солнечных лучей.

При хранении изделия необходимо слить топливо из бака и промыть бак.

Хранить изделия рекомендуется в закрытых или других помещениях с естественной вентиляцией при температуре от 5 до 40°C. Максимальное значение относительной влажности при хранении не более 80% при температуре 25°C.

Длительно хранить изделия следует на стеллажах в один ряд. Допускается при хранении штабелировать изделия в два ряда в упаковке изготовителя.

Транспортировать в упаковке производителя. При транспортировании должна быть исключена возможность перемещения изделия внутри крытого транспортного средства. Не допускается попадание воды на упаковку.

Утилизация изделия после окончания срока эксплуатации не требует специальных мер безопасности и не представляет опасности для жизни, здоровья людей и окружающей среды.

Отслужившее срок службы изделие, дополнительные принадлежности и упаковку следует экологически чисто утилизировать в соответствии с законодательством Вашего региона.

## Гарантийные обязательства

Мы постоянно заботимся об улучшении качества обслуживания наших потребителей, поэтому, если у Вас возникли нарекания на качество и сроки проведения гарантийного ремонта, пожалуйста, сообщите об этом в службу поддержки **ЗУБР** по электронной почте на адрес: [zubr@zubr.ru](mailto:zubr@zubr.ru).

Данная гарантия не ограничивает право покупателя на претензии, вытекающие из договора купли-продажи, а также не ограничивает законные права потребителей.

Мы предоставляем гарантию на изделия **ЗУБР** на следующих условиях:

- 1) Гарантия предоставляется в соответствии с нижеперечисленными условиями путем бесплатного устранения неисправностей изделия в течение установленного гарантийного срока, которые доказано обусловлены дефектами материала или изготовителя.
- 2) Гарантийный срок начинается со дня покупки первым владельцем.
- 3) Срок и условия гарантии зависят от серии и артикула изделия, просим Вас внимательно ознакомиться с условиями гарантии на момент покупки.

## Базовая гарантия

Гарантийный срок составляет 36 месяцев со дня продажи.

1. На серию **МАСТЕР (основной цвет корпуса серый / красный)** устанавливается базовая гарантия сроком 3 года, при условии только бытового применения. В случае профессионального использования изделия серии **МАСТЕР** базовая гарантия устанавливается 1 год с даты продажи.
2. На серию **ПРОФЕССИОНАЛ (основной цвет корпуса синий)** устанавливается базовая гарантия сроком 3 года. Для серии **ПРОФЕССИОНАЛ** разрешается эксплуатация в профессиональных целях, за исключением сверхвысоких нагрузок или тяжелых внешних условий эксплуатации, превышающих нормы, указанные в «Инструкции по эксплуатации».

## Расширенная гарантия

1. На серию **МАСТЕР** устанавливается расширенная гарантия сроком на 5 лет. Расширенная гарантия предоставляется только при условии бытового применения и регистрации на сайте [zubr.ru](http://zubr.ru)
2. На серию **ПРОФЕССИОНАЛ** устанавливается расширенная гарантия 5 лет при условии регистрации на сайте [zubr.ru](http://zubr.ru). Для серии **ПРОФЕССИОНАЛ** разрешается эксплуатация в профессиональных целях, за исключением сверхвысоких нагрузок или тяжелых внешних условий эксплуатации, превышающих нормы указанные в «Инструкции по эксплуатации».

Расширенная гарантия предоставляется только при условии, если владелец регистрирует изделие в течение 4 недель с момента покупки на сайте производителя по адресу [zubr.ru](http://zubr.ru) в разделе «Сервис». Регистрация расширенной гарантии возможна только после подтверждения покупателем согласия на обработку персональных данных, запрашиваемых в процессе регистрации. Сроки гарантии на конкретную модель изделия можно проверить на сайте производителя по адресу [zubr.ru](http://zubr.ru).

- 4) Гарантия не распространяется на:
  - а) Детали, подверженные рабочему и другим видам естественного износа, а также на неисправности изделия, вызванные этими ви-