



ЗГУА-12-Ли КНУ



ЗГУА-18-Ли К

www.zubr.ru



АО «ЗУБР ОВК» РОССИЯ, 141002, Московская область, г. Мытищи 2, а/я 36

Производитель оставляет за собой право вносить изменения в характеристики изделия без предварительного уведомления. Приведенные иллюстрации не являются обязательными. Ответственность за опечатки исключается.

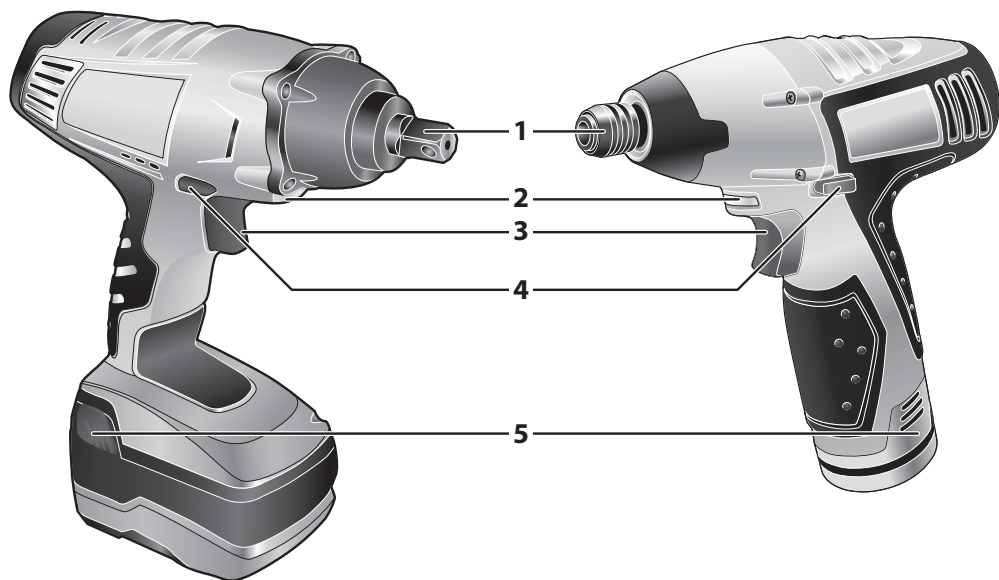
«ЗУБР ОВК» ЖШҚ РЕСЕЙ, Мәскеу облысы, Мытищи қаласы 2, п/ж 36

Өндіруші алдынала ескертусіз құралдың мінездемесіне өзгертулерді қабылдауға құқылы. Көрсетілген суретте міндетті болып табылмайды. Жазбадағы жіберілген қателіктер жауапкершілікке тартылмайды

Руководство по эксплуатации

Аккумуляторный гайковерт

ЗГУА-12-Ли КНУ | ЗГУА-18-Ли К



Адреса производств ОКБ ЗУБР ВОСТОК:
А. Тайвань, Тайчунг, Дали, ул. Хуанхо, 97; Б. КНР, Шанхай, ул. ХонгЧао, 808;
В. Китай, Чжэцзян, Данту Хай энд Нью Технолоджи Индастри Парк.
Конкретный адрес производства – см. техническую наклейку на изделии.

Уважаемый покупатель!

При покупке изделия:

- ▶ требуйте проверки его исправности путем пробного включения, а также комплектности согласно комплекту поставки;
- ▶ убедитесь, что гарантийный талон оформлен должным образом и содержит серийный номер изделия, дату продажи, штамп магазина и подпись продавца.

Перед первым включением изделия внимательно изучите настоящее руководство по эксплуатации и строго выполняйте содержащиеся в нем требования. Только так Вы сможете научиться правильно обращаться с изделием и избежите ошибок и опасных ситуаций. Храните данное руководство в течение всего срока службы Вашего изделия.

Помните! Изделие является источником повышенной травматической опасности.

⚠ ВНИМАНИЕ

БУДЬТЕ ВНИМАТЕЛЬНЫ! Изделие передает на оператора повышенную вибрацию. Рекомендуется ограничение времени работы с изделием за смену.

Не устанавливайте на изделие и не заряжайте в зарядном устройстве аккумуляторные батареи с другими характеристиками (напряжение, емкость, тип элемента питания) или других производителей, не заряжайте аккумуляторную батарею в зарядном устройстве с другими характеристиками (напряжение, ток заряда).

Не закрывайте воздухозаборные отверстия изделия и не допускайте их засорения.

В процессе работы возможен сильный нагрев сменного инструмента. При необходимости извлечения дождитесь его остывания или используйте защитные перчатки.

Назначение и область применения

Аккумуляторный гайковерт предназначен для закручивания/откручивания болтов и гаек (при установке соответствующей оснастки).

Внимательно изучите настоящее руководство по эксплуатации, в том числе раздел «Инструкции по безопасности» и Приложение «Общие инструкции по безопасности». Только так Вы сможете научиться правильно обращаться с изделием и избежите ошибок и опасных ситуаций.

Изделие предназначено для непродолжительных работ в бытовых условиях в районах с умеренным климатом с характерной температурой от -20 до +40°C, относительной влажностью воздуха не более 80% и отсутствием прямого воздействия атмосферных осадков и чрезмерной запыленности воздуха.

Изделие соответствует требованиям Технических регламентов Таможенного союза:

- ▶ ТР ТС 004 / 2011 «О безопасности низковольтного оборудования» ст. 4, абзацы 1-5, 9;
- ▶ ТР ТС 020/2011 «Электромагнитная совместимость технических средств» ст. 4, абзацы 2, 3.

Настоящее руководство содержит самые полные сведения и требования, необходимые и достаточные для надежной, эффективной и безопасной эксплуатации изделия.

В связи с продолжением работы по совершенствованию изделия, производитель оставляет за собой право вносить в его конструкцию незначительные изменения, не отраженные в настоящем руководстве и не влияющие на эффективную и безопасную работу изделия.

Технические характеристики

| Артикул | ЗГУА-12-Ли КНУ | ЗГУА-18-Ли К |
|---|----------------|--------------|
| Номинальное напряжение питания, В | 12 | 18 |
| Номинальная емкость аккумулятора, А ч | 1,5 | 1,7 |
| Частота вращения, об/мин | 0-2000 | 0-2200 |
| Частота ударов, уд/мин | 0-3000 | 0-3300 |
| Патрон, мм | HEX ¼" | квадрат ½" |
| Крутящий момент, Н. м | 90 | 350 |
| Быстрозарядное устройство | есть | есть |
| Подсветка рабочего места | есть | есть |
| Дополнительный аккумулятор | есть | – |
| Уровень звуковой мощности (к=3), дБ | 91 | 107 |
| Уровень звукового давления (к=3), дБ | 80 | 96 |
| Среднеквадратичное виброускорение (к=1,5), м/с ² | 10,2 | 11 |
| Класс безопасности по ГОСТ 12.2.007.0-75 | II класс | II класс |
| Масса изделия, кг | 1 | 2,2 |
| Масса в упаковке, кг | 2,35 | 2,9 |
| Срок службы, лет | 5 | 5 |

Комплект поставки

| | | |
|-----------------------------|--------|--------|
| Аккумуляторный гайковерт | 1 шт. | 1 шт. |
| Дополнительный аккумулятор | 1 шт. | – |
| Быстрозарядное устройство | 1 шт. | 1 шт. |
| Кейс | 1 шт. | – |
| Инструкции по безопасности | 1 экз. | 1 экз. |
| Руководство по эксплуатации | 1 экз. | 1 экз. |

⚠ ВНИМАНИЕ

Убедитесь, что на инструменте и принадлежностях отсутствуют повреждения, которые могли возникнуть при транспортировании.

заполняется сервисным центром
заповняється сервісним центром
кызмет көрсету орталыгымен толтырылады

Сервисный центр
Сервісний центр
Кызмет көрсету орталыгы

Мастер
Майстер
Шебер _____
фамилия / прізвище / теги

Код неисправности
Код несправності
Жарамсыздық коды

М.П.
сервисного центра
сервісного центру
кызмет көрсету орталыгынын

заполняется сервисным центром
заповняється сервісним центром
кызмет көрсету орталыгымен толтырылады

Сервисный центр
Сервісний центр
Кызмет көрсету орталыгы

Мастер
Майстер
Шебер _____
фамилия / прізвище / теги

Код неисправности
Код несправності
Жарамсыздық коды

М.П.
сервисного центра
сервісного центру
кызмет көрсету орталыгынын

заполняется сервисным центром
заповняється сервісним центром
кызмет көрсету орталыгымен толтырылады

Сервисный центр
Сервісний центр
Кызмет көрсету орталыгы

Мастер
Майстер
Шебер _____
фамилия / прізвище / теги

Код неисправности
Код несправності
Жарамсыздық коды

М.П.
сервисного центра
сервісного центру
кызмет көрсету орталыгынын

Инструкции по применению

Устройство

- 1 Вал выходной
- 2 Светодиод подсветки рабочего места
- 3 Выключатель
- 4 Переключатель направлений (реверс)
- 5 Фиксатор батареи

Подготовка к работе

Перед первым использованием изделия **ОБЯЗАТЕЛЬНО** зарядите аккумуляторную батарею.

Для этого вставьте вилку зарядного устройства в розетку. Нажатием боковых фиксаторов **5** освободите батарею из крепления, снимите ее с изделия и установите в зарядное устройство.

Ваше зарядное устройство является быстро-зарядным, т. е. полностью заряжает батарею в течение 1-1,5 часов. О работе зарядного устройства и процессе заряда батареи свидетельствуют индикаторы:

ЗГУА-12-Ли КНУ

- ▶ красный светодиод выключен, зеленый горит – зарядное устройство включено в сеть;
- ▶ красный светодиод выключен, зеленый мигает – проверка батареи;
- ▶ красный светодиод горит, зеленый выключен – батарея заряжается;
- ▶ красный светодиод выключен, зеленый горит – зарядка окончена;
- ▶ красный светодиод мигает, зеленый выключен – нестандартный процесс зарядки (предварительная зарядка сильно разряженной батареи; зарядка малым током из-за при повышенной температуре);
- ▶ оба светодиода горят – временная неисправность (пониженная или повышенная температура батареи);
- ▶ оба светодиода моргают попеременно – повреждение батареи.

ЗГУА-18-Ли К

- ▶ красный светодиод горит, зеленый выключен – зарядное устройство включено в сеть;
- ▶ красный светодиод горит, зеленый мигает – батарея заряжается;
- ▶ красный светодиод выключен, зеленый горит – зарядка окончена;
- ▶ красный светодиод мигает, зеленый выключен – температура батареи слишком низкая или высокая. Снимите батарею с зарядки и дождитесь возврата температуры к норме;
- ▶ красный светодиод мигает, зеленый выключен – напряжение батареи слишком низкое. При нормальной температуре батареи это означает ее необратимое повреждение и необходимость замены;
- ▶ оба светодиода моргают попеременно – ошибка в процессе зарядки.

Примечание! Процесс зарядки полностью автоматический – по окончании зарядки зарядное устройство выключится само. Однако, если аккумуляторная батарея останется в зарядном устройстве надолго, в силу саморазряда батареи зарядное устройство будет периодически включаться на подзарядку. Это снижает рабочую емкость аккумулятора и срок его службы. Поэтому не оставляйте аккумуляторную батарею в зарядном устройстве более, чем на восемь часов.

⚠ ВНИМАНИЕ

Для зарядки используйте только оригинальные зарядные устройства торговой марки «ЗУБР». Использование зарядных устройств других производителей, даже если они подходят по техническим характеристикам и системе крепления, может привести не только к выходу из строя аккумулятора, но и поломке инструмента.

Примечание! Аккумуляторная батарея и зарядное устройство ЗГУА-12-Ли КНУ полностью совместимы с таковыми шуруповертов ЗДА-12-Ли (К, КН, ФКН), ЗША-12-Ли-КН нового поколения.

Нагрев батареи в процессе зарядки является нормальным. Во избежание выхода из строя, батарея имеет встроенный термовыключатель: при перегреве батарея будет отключена от цепи заряда. При последующем снижении температуры зарядка будет продолжена.

⚠ ВНИМАНИЕ

Для предотвращения тепловых травм не прикасайтесь к батарее, находящейся на зарядке.

По окончании зарядки отключите зарядное устройство от сети, снимите аккумуляторную батарею с зарядного устройства и установите в изделие «до щелчка». Убедитесь в надежной фиксации батареи.

Примечание! Литий-ионная аккумуляторная батарея может быть заряжена в любое время без отрицательного влияния на срок службы. Прекращение зарядки в любое время также не наносит ей вреда.

⚠ ВНИМАНИЕ

Во избежание повреждения батареи, НЕ ХРАНИТЕ ее в разряженном состоянии. Перед хранением ПОЛНОСТЬЮ зарядите аккумулятор.

Установите на вал 1 необходимый инструмент (для ЗГУА-18-Ли К) или оттяните назад втулку патрона и установите в него необходимый инструмент (для ЗГУА -12-Ли КНУ).

Примечание! Изделие ЗГУА-18-Ли К снабжено фиксатором насадки, который удерживает её во время работы и переноски. Для снятия/установки необходимо приложить определенное усилие.

Для выбора направления вращения инструмента установите переключатель реверса 4 в одно из следующих положений:

- ▶ полностью утоплен справа - патрон вращается в направлении по часовой стрелке;
- ▶ полностью утоплен слева - патрон вращается в направлении против часовой стрелки.

⚠ ВНИМАНИЕ

При нахождении переключателя в промежуточном положении клавиша включения заблокирована. В этом случае НЕ ПРИЛАГАЙТЕ усилий, чтобы включить изделие - это повлечет повреждение изделия.

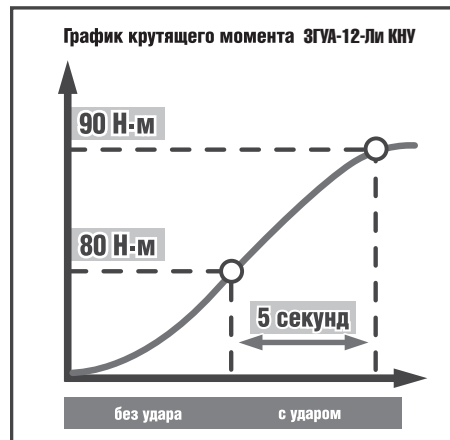
На вашем изделии установлен светодиод 2 подсветки рабочего места. При нажатии на клавишу 3 он загорается автоматически.

Порядок работы

Включение изделия производится нажатием на клавишу включения 3. Изменение скорости вращения вала от нуля до максимума осуществляется изменением степени нажатия на клавишу включения.

При заворачивании / отворачивании крепежных изделий, крутящий момент нарастает до мак-

симума в течение примерно пяти секунд после проявления сопротивления.



Примечание! При заворачивании не выключайте изделие сразу при упоре крепежного элемента в деталь; при отворачивании ждите не менее указанного времени до начала отворачивания.

С целью предотвращения повреждения аккумуляторной батареи от глубокого разряда, на ней установлена защита от чрезмерного падения напряжения. Поэтому во время работы с повышенной нагрузкой при достаточно разряженной батарее возможно отключение двигателя и останов инструмента.

Примечание! Через некоторое время, возможно, изделие снова заработает, т. к. батарея немного восстановит заряд. Однако, дальнейшая работа в таком режиме является неблагоприятной для аккумуляторной батареи.

заполняется сервисным центром
заполняется сервисным центром
казмет корсету орталыгымен толтырылады

D

Дата приема
Дата приёму
Қабылдау уақыты

Дата выдачи
Дата выдачі
Берілген уақыты

Особые отметки
Особливi вiдмiтки
Айрықша белгiлер

M.П.

ОТРИВНОЙ ТАЛОН
ВІДРИВНИЙ ТАЛОН
ЎЗБЕЛИ ТАЛОН

D

Изделие
Виріб
Құрал

Дата продажи
Дата продажу
Сату уақыты

Дата приема
Дата приёму
Қабылдау уақыты

Дата выдачи
Дата выдачі
Берілген уақыты

Клиент
Клієнт
Тапсырыскер

заполняется сервисным центром
заполняется сервисным центром
казмет корсету орталыгымен толтырылады

E

Дата приема
Дата приёму
Қабылдау уақыты

Дата выдачи
Дата выдачі
Берілген уақыты

Особые отметки
Особливi вiдмiтки
Айрықша белгiлер

M.П.

ОТРИВНОЙ ТАЛОН
ВІДРИВНИЙ ТАЛОН
ЎЗБЕЛИ ТАЛОН

E

Изделие
Виріб
Құрал

Дата продажи
Дата продажу
Сату уақыты

Дата приема
Дата приёму
Қабылдау уақыты

Дата выдачи
Дата выдачі
Берілген уақыты

Клиент
Клієнт
Тапсырыскер

заполняется сервисным центром
заполняется сервисным центром
казмет корсету орталыгымен толтырылады

F

Дата приема
Дата приёму
Қабылдау уақыты

Дата выдачи
Дата выдачі
Берілген уақыты

Особые отметки
Особливi вiдмiтки
Айрықша белгiлер

M.П.

ОТРИВНОЙ ТАЛОН
ВІДРИВНИЙ ТАЛОН
ЎЗБЕЛИ ТАЛОН

F

Изделие
Виріб
Құрал

Дата продажи
Дата продажу
Сату уақыты

Дата приема
Дата приёму
Қабылдау уақыты

Дата выдачи
Дата выдачі
Берілген уақыты

Клиент
Клієнт
Тапсырыскер

заполняется сервисным центром
заповнюється сервісним центром
кызмет көрсету орталыгымен толтырылады

Сервисный центр
Сервісний центр
Кызмет көрсету орталыгы

Мастер
Майстер
Шебер

фамилия / прізвище / теги

Код неисправности
Код несправності
Жарамсыздық коды

М.П.
сервисного центра
сервісного центру
кызмет көрсету орталыгынын

заполняется сервисным центром
заповнюється сервісним центром
кызмет көрсету орталыгымен толтырылады

Сервисный центр
Сервісний центр
Кызмет көрсету орталыгы

Мастер
Майстер
Шебер

фамилия / прізвище / теги

Код неисправности
Код несправності
Жарамсыздық коды

М.П.
сервисного центра
сервісного центру
кызмет көрсету орталыгынын

заполняется сервисным центром
заповнюється сервісним центром
кызмет көрсету орталыгымен толтырылады

Сервисный центр
Сервісний центр
Кызмет көрсету орталыгы

Мастер
Майстер
Шебер

фамилия / прізвище / теги

Код неисправности
Код несправності
Жарамсыздық коды

М.П.
сервисного центра
сервісного центру
кызмет көрсету орталыгынын

Во избежание выхода батареи из строя не используйте ее более, но поставьте на зарядку.

При перерывах или по окончании работы выключите изделие, отпустив клавишу 4.

Во избежание повреждения батареи, **НЕ ХРАНИТЕ** ее в разряженном состоянии. После использования **ПОЛНОСТЬЮ** зарядите аккумулятор.

Рекомендации по эксплуатации

Убедитесь, что напряжение Вашей сети соответствует номинальному напряжению зарядного устройства изделия.

Перед первым использованием изделия включите его без нагрузки и дайте поработать 10–20 секунд. Если в это время Вы услышите посторонний шум, почувствуете запах гари или повышенную вибрацию, выключите изделие и установите причину этого явления. Не включайте изделие, прежде чем будет найдена и устранена причина неисправности.

Обеспечьте хорошее освещение рабочего места. Светодиод является вспомогательным и предназначен для подсветки в труднодоступных местах или при отсутствии освещения.

Для исключения перегрева делайте перерывы в работе изделия. Интенсивная эксплуатация и повышенные нагрузки снижают срок службы изделия.

Используйте только прилагаемые аккумуляторную батарею и зарядное устройство. Использование несоответствующей батареи (напряжение, емкость, тип элемента питания), зарядного устройства с другими характеристиками (напряжение, ток заряда) может привести к выходу из строя этих элементов или изделия в целом.

При работе необходимо использовать только оснастку, предназначенную для ударных гайковертов, в том числе и соответствующие (ударные) торцовые головки. При работе с обычными торцовыми головками возможно закусывание или разрушение последней, что может привести к травмам и повреждению инструмента.

Во избежание повреждения батареи, **НЕ ХРАНИТЕ** ее в разряженном состоянии. После использования **ПОЛНОСТЬЮ** зарядите аккумулятор.

Периодически очищайте от грязи поверхности и вентиляционные отверстия изделия.

Изделие не требует другого специального обслуживания.

Все прочие работы, в том числе ремонтные, должны проводиться только специалистами сервисных центров.

Следите за исправным состоянием изделия. В случае появления подозрительных запахов, дыма, огня, искр следует выключить инструмент и обратиться в специализированный сервисный центр.

Если Вам что-то показалось ненормальным в работе изделия, немедленно прекратите его эксплуатацию.

В силу технической сложности изделия, критерии предельных состояний не могут быть определены пользователем самостоятельно. В случае явной или предполагаемой неисправности обратитесь к разделу «Возможные неисправности и методы их устранения». Если неисправности в перечне не оказалось или Вы не смогли устранить ее, обратитесь в специализированный сервисный центр. Заключение о предельном состоянии изделия или его частей сервисный центр выдает в форме соответствующего Акта.

Инструкции по безопасности

Перед началом работы осмотрите и визуально проверьте изделие и кабель на видимые механические повреждения.

Не устанавливайте на изделие и не заряжайте в зарядном устройстве аккумуляторные батареи с другими характеристиками (напряжение, емкость, тип элемента питания) или других производителей, не заряжайте аккумуляторную батарею в зарядном устройстве с другими характеристиками (напряжение, ток заряда) – это может привести к недозаряду, перезаряду, перегреву, взрыву батареи, повреждению зарядного устройства или изделия в целом.

Не закрывайте воздухозаборные отверстия изделия и не допускайте их засорения.

В процессе работы возможен сильный нагрев сменного инструмента. При необходимости извлечения дождитесь его остывания или используйте защитные перчатки.

При работе изделие может передавать на оператора вибрацию. Во избежание ущерба здоровью делайте перерывы в работе и ограничивайте время работы с изделием.

Условия транспортирования, хранения и утилизации

Хранить в чистом виде в сухом проветриваемом помещении вдали от источников тепла. Не допускать попадания влаги, воздействия прямых солнечных лучей.

Транспортировать в упаковке производителя.

Отслужившее срок службы изделие, дополнительные принадлежности и упаковку следует экологически чисто утилизировать.

Гарантийные обязательства

Мы постоянно заботимся об улучшении качества обслуживания наших потребителей, поэтому, если у Вас возникли нарекания на качество и сроки проведения гарантийного ремонта, пожалуйста, сообщите об этом в службу поддержки **ЗУБР** по электронной почте на адрес: **zubr@zubr.ru**.

Данная гарантия не ограничивает право покупателя на претензии, вытекающие из договора купли-продажи, а также не ограничивает законные права потребителей.

Мы предоставляем гарантию на инструменты **ЗУБР** на следующих условиях:

1) Гарантия предоставляется в соответствии с нижеперечисленными условиями путем бесплатного устранения неисправностей инструмента в течение установленного гарантийного срока, которые доказано обусловлены дефектами материала или изготовления.

2) Гарантийный срок начинается со дня покупки

инструмента первым владельцем.

3) Срок и условия гарантии зависят от серии и артикула инструмента, просим Вас внимательно ознакомиться с условиями гарантии на момент покупки.

Базовая гарантия

Гарантийный срок составляет 36 месяцев со дня продажи.

На серию **МАСТЕР (основной цвет корпуса серый / красный)** устанавливается базовая гарантия сроком 3 года, при условии только бытового применения. В случае профессионального использования инструмента серии **МАСТЕР** базовая гарантия устанавливается 1 год с даты продажи.

На серию **ПРОФЕССИОНАЛ (основной цвет корпуса синий)** устанавливается базовая гарантия сроком 3 года. Для серии **ПРОФЕССИОНАЛ** разрешается эксплуатация в профессиональных целях, за исключением сверхвысоких нагрузок или тяжелых внешних условий эксплуатации, превышающих нормы, указанные в «Инструкции по эксплуатации».

Расширенная гарантия

На серию **МАСТЕР** устанавливается расширенная гарантия сроком на 5 лет. Расширенная гарантия предоставляется только при условии бытового применения и регистрации на сайте **zubr.ru**.

На серию **ПРОФЕССИОНАЛ** устанавливается расширенная гарантия 5 лет при условии регистрации на сайте **zubr.ru**. Для серии **ПРОФЕССИОНАЛ** разрешается эксплуатация в профессиональных целях, за исключением сверхвысоких нагрузок или тяжелых внешних условий эксплуатации, превышающих нормы указанные в «Инструкции по эксплуатации».

Расширенная гарантия предоставляется только при условии, если владелец регистрирует инструмент в течение 4 недель с момента покупки на сайте производителя по адресу **zubr.ru** в разделе «Сервис». Регистрация расширенной гарантии возможна только после подтверждения покупателем согласия на обработку персональных данных, запрашиваемых в процессе регистрации. Сроки гарантии на конкретную модель инструмента можно проверить на сайте производителя по адресу **zubr.ru**.

заполняется сервисным центром
заполняется сервисным центром
казмет корсету оргалыгамен толтырылады

А

Дата приема
Дата приёму
Қабылдау уақыты
Дата выдачи
Дата выдачі
Берілген уақыты
Особые отметки
Особливі відмітки
Айырықша белгілер

М.П.



ОТРИВНОЙ ТАЛОН
ВІДРИВНИЙ ТАЛОН
ЎЗБЕЛІ ТАЛОН

A

Изделие
Виріб
Құрал

Дата продажи
Дата продажу
Сату уақыты

Дата приема
Дата приёму
Қабылдау уақыты

Дата выдачи
Дата выдачі
Берілген уақыты

Клиент
Клієнт
Тапсырыскер

заполняется сервисным центром
заполняется сервисным центром
казмет корсету оргалыгамен толтырылады

В

Дата приема
Дата приёму
Қабылдау уақыты
Дата выдачи
Дата выдачі
Берілген уақыты
Особые отметки
Особливі відмітки
Айырықша белгілер

М.П.

ОТРИВНОЙ ТАЛОН
ВІДРИВНИЙ ТАЛОН
ЎЗБЕЛІ ТАЛОН

B

Изделие
Виріб
Құрал

Дата продажи
Дата продажу
Сату уақыты

Дата приема
Дата приёму
Қабылдау уақыты

Дата выдачи
Дата выдачі
Берілген уақыты

Клиент
Клієнт
Тапсырыскер

заполняется сервисным центром
заполняется сервисным центром
казмет корсету оргалыгамен толтырылады

С

Дата приема
Дата приёму
Қабылдау уақыты
Дата выдачи
Дата выдачі
Берілген уақыты
Особые отметки
Особливі відмітки
Айырықша белгілер

М.П.

ОТРИВНОЙ ТАЛОН
ВІДРИВНИЙ ТАЛОН
ЎЗБЕЛІ ТАЛОН

C

Изделие
Виріб
Құрал

Дата продажи
Дата продажу
Сату уақыты

Дата приема
Дата приёму
Қабылдау уақыты

Дата выдачи
Дата выдачі
Берілген уақыты

Клиент
Клієнт
Тапсырыскер

Сведения о приемке и упаковке

Изделие изготовлено и принято в соответствии с требованиями технических условий производителя и признано годным к эксплуатации. Изделие упаковано согласно требованиям технических условий производителя.

| | |
|--------------|--|
| Дата выпуска | (число, месяц, год) См. также последние 4 цифры серийного номера (в формате ммгг) |
|--------------|--|

Гарантийный талон

| | | | |
|---|------|----------------------------------|--|
| Изделие Виріб Құрал | | | |
| Модель Өрнек Модель | | № изделия № Виробу Құрал № | |
| Торговая организация Торғівельна організація Сауда мекемесі | М.П. | | |
| Дата продажи Дата продажу Сату уақыты | | | |

⚠ ВНИМАНИЕ

При покупке изделия требуйте у продавца проверки надлежащего качества и комплектности, а также правильного заполнения гарантийного талона. С условиями гарантии и проведения гарантийного обслуживания ознакомлен и согласен. Изделие получено в исправном состоянии и полностью укомплектовано. Претензий к внешнему виду не имею.

⚠ НАЗАР АУДАРЫҢЫЗ

Құралды сатып алғанда сатушыдан құралдың қажетті сапасы мен жиынтықтығын тексеруді, сонымен қатар кепілдемелік талон қажетті түрде толтырылғандығына көз жеткізіңіз. Кепілдік шарттары және кепілдікті қызмет көрсетумен таныстым және келістім. Құрал жарамды және толығымен жинақталған күйде қабылданған. Сыртқы көрінісіне наразылық білдірмеймін.

⚠ УВАГА

При покупке инструмента требуйте у продавца проверки надлежащей качества та комплектности, а також правильного заполнения гарантийного талона. З умовами гарантії та проведення гарантійного обслуговування ознайомлений і згоден. Інструмент отриманий в справному стані і повністю укомплектований. Претензій до зовнішнього вигляду не маю.

| | |
|--|--|
| Подпись покупателя Підпис покупця Сатып алушы қолы | |
|--|--|

Для обращения в гарантийную мастерскую необходимо предъявить изделие и правильно заполненный гарантийный талон.

4) Гарантия не распространяется на:

а) Детали, подверженные рабочему и другим видам естественного износа, а также на неисправности инструмента, вызванные этими видами износа. А также на инструмент, имеющий полную выработку ресурса, сильное внешнее или внутреннее загрязнение.

б) Неисправности инструмента, вызванные несоблюдением Инструкции по эксплуатации или произошедшие вследствие использования инструмента не по назначению, во время использования в условиях окружающей среды, выходящих за пределы указанных в Инструкции по эксплуатации, ненадлежащих производственных условиях, вследствие перегрузок или недостаточного, ненадлежащего технического обслуживания или ухода. К безусловным признакам перегрузки изделия относятся, помимо прочего: появление цветов побежалости, одновременный выход из строя ротора и статора, деформация или оплавление деталей и узлов изделия, потемнение или обугливание проводов электродвигателя под действием высокой температуры.

в) При использовании изделия в условиях высокой интенсивности работ и сверхтяжелых нагрузок.

г) На профилактическое и техническое обслуживание инструмента, например: смазку, промывку.

д) Неисправности инструмента вследствие использования принадлежностей, сопутствующих и запасных частей, которые не являются оригинальными принадлежностями/частями **ЗУБР**.

е) На механические повреждения (трещины, сколы и т.д.) и повреждения, вызванные воздействием агрессивных сред, высокой влажности и высоких температур, попаданием инородных предметов в вентиляционные отверстия инструмента, а также повреждения, наступившие вследствие неправильного хранения и коррозии металлических частей.

ж) Принадлежности, быстроизнашивающиеся части и расходные материалы, вышедшие из строя вследствие нормального износа, такие как: приводные ремни, аккумуляторные блоки, стволы, направляющие ролики,

защитные кожухи, цанги, патроны, подошвы, пильные цепи, пильные шины, звездочки, шины, угольные щетки, ножи, пилки, абразивы, сверла, буры, леска для триммера и т.п.

з) Инструмент, в конструкцию которого были внесены изменения или дополнения.

и) Незначительное отклонение от заявленных свойств инструмента, не влияющее на его ценность и возможность использования по назначению.

к) На инструмент, вскрывавшийся или ремонтировавшийся в течение гарантийного срока вне авторизованных сервисных центров. Полный актуальный список авторизованных сервисных центров смотрите на сайте **zubr.ru**.

5) Устранение неисправностей, признанных нами как гарантийный случай, осуществляется на выбор компании **ЗУБР** посредством ремонта или замены неисправного инструмента на новый (возможно и на модель следующего поколения). Замененные инструменты и детали переходят в собственность компании.

6) Гарантийные претензии принимаются в течение гарантийного срока. Для этого предъявите или отправьте неисправный инструмент в указанный в документации (актуальный список сервисных центров смотрите на сайте **zubr.ru**) сервисный центр, приложив заполненный гарантийный талон, подтверждающий дату покупки товара и его наименование. Инструмент, переданный дилеру или в сервисный центр в частично или полностью разобранном виде, под действие гарантии не подпадает. Все риски по передаче и пересылке инструмента дилеру или в сервисный центр несет владелец инструмента.

7) Другие претензии, кроме упомянутого права на бесплатное устранение недостатков инструмента, под действие нашей гарантии не подпадают.

8) После гарантийного ремонта на условиях расширенной гарантии, срок расширенной гарантии инструмента не продлевается и не возобновляется.

9) Для всех электроинструментов обязательно регулярное техническое обслуживание. Периодичность ТО равна сроку службы комплекта угольных щеток.

10) Срок службы изделия составляет 5 лет.

ВОЗМОЖНЫЕ НЕИСПРАВНОСТИ И МЕТОДЫ ИХ УСТРАНЕНИЯ

| Неисправность | Возможная причина | Действия по устранению |
|--|---|---|
| Изделие не включается | Разряжена батарея | Проверьте напряжение и, при необходимости, зарядите батарею |
| | Переключатель реверса в промежуточном положении | Переведите переключатель в крайнее положение |
| | Неисправен выключатель или двигатель | Обратитесь в сервисный центр для ремонта или замены |
| | Заклинивание или повреждение механизма | Обратитесь в сервисный центр для ремонта |
| Даже при полном нажатии клавиши включения изделие не вращается (при этом слышен писк) или не работает на полную мощность | Низкое напряжение батареи | Проверьте напряжение и, при необходимости, зарядите батарею |
| | Сгорела обмотка или обрыв в обмотке двигателя | Обратитесь в сервисный центр для ремонта или замены |
| | Повреждение или заклинивание механизма | Обратитесь в сервисный центр для ремонта или замены |
| Изделие останавливается при работе | Заклинивание крепежного элемента или механизма | Устраните заклинивание или обратитесь в сервисный центр для ремонта |
| | Срабатывание защиты от перегрузки | Уменьшите нагрузку |
| | Срабатывание защиты от глубокого разряда батареи | Проверьте напряжение и, при необходимости, зарядите батарею |
| | Срабатывание термозащиты батареи | Дождитесь остывания батареи |
| Низкая эффективность заворачивания/ отворачивания | Низкий заряд батареи | Зарядите батарею |
| | Прижавший крепеж, загрязнена или смята резьба | Замените крепежный элемент |
| | Детали механизма изношены | Обратитесь в сервисный центр |
| Изделие перегревается | Интенсивный режим работы, работа с максимальной нагрузкой | Измените режим работы, снизьте нагрузку |
| | Сгорела обмотка или обрыв в обмотке двигателя | Обратитесь в сервисный центр для ремонта или замены |
| | Засорение вентиляционных отверстий | Очистите вентиляционные отверстия |

ЫҚТИМАЛ АҚАУЛАР ЖӘНЕ ОНЫ ЖОЮ АМАЛДАРЫ

| Ақау | Ықтимал себеп | Жою амалдары |
|---|--|---|
| Құрал іске қосылмайды | Батарея ағытылған | Кернеуді тексеріңіз және қажет болса, батареяны зарядтаңыз |
| | Реверс ауыстырып-қосқышы аралық күйде | Ауыстырып-қосқышты соңғы күйге келтіріңіз |
| | Ажыратқыш немесе қозғалтқыш бұзылған | Жөндеу немесе ауыстыру жұмыстары бойынша қызмет көрсету орталығына хабарласыңыз |
| | Механизмнің сыналануы немесе зақымдалуы | Жөндеу жұмыстары бойынша қызмет көрсету орталығына хабарласыңыз |
| Құрал пернені басқанға қарамастан айналмайды (шиқыл естіледі) немесе толық қуатқа істемейді | Батареяның төменгі кернеуі | Кернеуді тексеріңіз және қажет болса, батареяны зарядтаңыз |
| | Орауыш немесе қозғалтқыш орауыш үзігі жанған | Жөндеу немесе ауыстыру жұмыстары бойынша қызмет көрсету орталығына хабарласыңыз |
| | Механизмнің зақымдалуы немесе сыналануы | Жөндеу жұмыстары бойынша қызмет көрсету орталығына хабарласыңыз |
| Жұмыс барысында құрал өшті | Бекіту элементтерінің немесе механизм сыналануы | Сыналану себепін анықтаңыз және жөндеу жұмыстары бойынша қызмет көрсету орталығына хабарласыңыз |
| | Жүктемеден сақтау қосылды | Жүктемені азайтыңыз |
| | Батареяның зарядталудан ағытылу салдарынан сақтау қосылды | Кернеуді тексеріңіз және қажет болса, батареяны зарядтаңыз |
| Бұраудың/бұрап алудың төмен тиімділігі | Батареяның төменгі заряды | Батареяны зарядтаңыз |
| | Тот басқан бекіткіш, бұранда ластан немесе майысқан | Бекіту элементін ауыстырыңыз |
| | Механизм бұйымдары тозған | Қызмет көрсету орталығына хабарласыңыз |
| Құрал қызады | Қарқынды жұмыс режимі, максималды жүктемемен жұмыс | Жұмыс режимін өзгертіңіз, жүктемені азайтыңыз |
| | Орауыш немесе қозғалтқыш орауыш үзігі жанған | Жөндеу немесе ауыстыру жұмыстары бойынша қызмет көрсету орталығына хабарласыңыз |
| | Ауа саңылауы ластанған | Ауа саңылауын тазартыңыз |
| Батарея тез зарядынан айырылады | Қарқынды жұмыс режимі, максималды жүктемемен жұмыс | Жұмыс режимін өзгертіңіз, жүктемені азайтыңыз |
| | Шамалау уақытта батарея зарядының жеткіліксіздігі | Зарядтау уақытын арттырыңыз, толық зарядталуды (көрсеткіш бойынша) күтіңіз |
| | Батарея сыйымдылығының азаюы салдарынан жеткіліксіз заряд | Батареяны ауыстырыңыз |
| | Батарея термосақтандырғышы қосылған (бөтен зарядтау құралын қолданғанда) | Берілген зарядтау құралын қолданыңыз |
| | Зарядынан айырылған батареяны ұзақ сақтау | Батареяны ауыстырыңыз |
| | Батареяның ішкі сыналануы | Батареяны ауыстырыңыз |
| Батарея толық зарядталмайды (көрсеткіш қосылғанға дейін) | Зарядтау құрал бұзылған | Жөндеу немесе ауыстыру жұмыстары бойынша қызмет көрсету орталығына хабарласыңыз |
| | Батареяның ішкі сыналануы | Батареяны ауыстырыңыз |
| | Батарея термосақтандырғышы қосылған (бөтен зарядтау құралын қолданғанда) | Берілген зарядтау құралын қолданыңыз |
| Жарытандыру жарық диоды жанбайды | Жарық диоды немесе тоқ көзі бұзылған | Жөндеу немесе ауыстыру жұмыстары бойынша қызмет көрсету орталығына хабарласыңыз |

ғана қарастырылады. Кеңейтілген кепілдікті тіркеу тіркеу барысында сатып алушы жеке мағлұматтарды өндеуге өз келісіміңізді бергеннен кейін ғана мүмкін болады. Құралдың белгілі бір моделіне тиісті кепілдік мерзімдері өндіруші сайтында келесі мекен-жай бойынша: zubr.ru тексеруге болады.

4) Кепілдік келесідей жағдайларды қарастырмайды:

а) Жұмыс барысында және өздігінен тозған бөлшектер, сонымен қатар осындай тозу түрлерінен пайда болған құралдың ақаулары болып табылады. Сонымен қатар толығымен ресурсты жойған, шамадан тыс сыртқы немесе ішкі ластану белгілері бар құрал жатады.

б) Пайдалану жөніндегі нұсқаулыққа қайшы келетін құрал ақауы немесе құралдың мақсатына тиісті емес қолдану, қоршаған ортаның қолайсыз жағдайында, өндірістік лайықты емес жағдайында пайдалану, жүктеме немесе жеткіліксіз техникалық қызмет немесе қадағалау болмағандықтан шарт бойынша қарастырылмайды. Құралға мыналардан басқасы, шамадан тыс жүктеменің түсуін көріністері ретінде болып табылады: түстің кетуі, бірден ротор және статордың бір уақытта істен шығуы, бөлшектердің және құрал үзіктерінің деформациясы немесе балқуы, жоғарғы температура салдарынан электр қозғалтқыштың қараюы немесе күюі.

в) Құралды жоғарғы қарқындылықты жұмыста және шамадан тыс жүктемеде қолдану.

г) Құралға профилактикалық және техникалық қызмет көрсету, мысалы: майлау, жуу.

д) ЗУБР түпнұсқасы емес жабдықтарды/бөлшектері болып табылмайтын жабдықтарды қолдану салдарынан құралдың істен шығуы.

е) Механикалық ақау (жарықтар, нақыстар ж.т.б.) агрессивті ортадан, жоғарғы ылғалдылық және жоғарғы температура, электр құралдың ауа желдеткіш саңылайына бөгде заттардың түсуі, сонымен қатар дұрыс емес сақтау және металл бөлшектердің коррозия салдарынан пайда болған ақаулар.

ж) Өздігінен тез тозатын бұйымдар мен қосымша бөлшектерге және шығындалған материалдарға болып табылатын соның ішінде: жетек белбеулері, аккумулятор блогтары, діңгектер, бағыттауыш роликтер,

сақтау қаптамалары, цангалар, патрондар, табандар, ара шынжырлары, ара шиналары, жұлдызшалар, шиналар, көмір щеткалары, пышақтар, ара кескіштері, абразивтер, тескіш темірлері, бұрғылары, триммерге арналған бау ж.т.б. жатады.

з) Құралдың құрылғысына өзгерістер немесе қосымшалар енгізілуі.

и) Құралдың құндылығына және мақсатына тиісті пайдалануға әсерін тигізбейтін кішігірім ауытпаушылық.

к) Авторландырылмаған қызмет көрсету орталықтарында кепілдікті мерзім ішінде құралды бөлшектенген немесе жөндеу болып табылады. Толық іс жүзіндегі авторландырылған қызмет көрсету орталықтарының тізімі zubr.ru сайтында көрсетілген.

5) Бізбен расталған кепілдікті жағдай төңірегінде ақауды жою ЗУБР компаниясының құзіретінде жөндеу немесе ақауы бар құралды жаңасына (келесі ұрпақтағы модельге) ауыстыру болып табылады. Ауыстырылған құралдар мен бөлшектер компания меншігіне кіреді.

6) Кепілдікті шағымдар кепілдікті мерзім ішінде қабылданады. Бұл үшін ақауы бар құралды құжатта көрсетілген (іс жүзіндегі қызмет көрсету орталықтарының тізімін zubr.ru сайтында) қызмет көрсету орталығына тауарды сатып алу уақыты және атауы көрсетілген, растайтын кепілдікті талонмен қоса әкеліңіз немесе жіберіңіз. Жартылай немесе толық бөлшектелінген құрал дилерге немесе қызмет көрсету орталығына жіберілсе, ол кепілдік бойынша қарастырылмайды. Дилерге немесе қызмет көрсету орталығына жіберілген құралға құралдың иесі жауапкершілік тартады.

7) Құралдың ақауларын тегін жөндеу жұмыстары атқарылатын аталған басқа шағымдар түсіруге рұқсат құқықтардан басқасына біздің кепілдік төңірегінде қарастырылмайды.

8) Кеңейтілген кепілдіктің шарттары бойынша жүргізілген кепілдікті жөндеу жұмыстары орындалған соң, құралдың кеңейтілген кепілдігі ұзартылмайды және жаңартылмайды.

9) Барлық техникалық электр құралдарға міндетті түрде техникалық қызмет көрсету қажет. Техникалық қызмет көрсету (ТҚК) жиілігі көмір щеткалар жиынтығының қызмет көрсету мерзіміне тең болып табылады.

10) Құралдың қызмет көрсету мерзімі 5 жыл.

| | | |
|--|--|---|
| | Интенсивный режим работы, работа с максимальной нагрузкой | Измените режим работы, снижьте нагрузку |
| | Недостаточный заряд батареи из-за малого времени зарядки | Увеличьте время зарядки, дождитесь полного заряда (по индикатору) |
| | Недостаточный заряд из-за снижения емкости батареи | Замените батарею |
| Батарея быстро разряжается | Недостаточный заряд из-за срабатывания термозащиты батареи (при использовании постороннего зарядного устройства) | Используйте прилагаемое зарядное устройство |
| | Длительное хранение батареи в разряженном состоянии | Замените батарею |
| | Внутреннее замыкание в батарее | Замените батарею |
| Батарея не заряжается полностью (до срабатывания индикатора) | Неисправность зарядного устройства | Обратитесь в сервисный центр для ремонта или замены |
| | Внутреннее замыкание в батарее | Замените батарею |
| | Срабатывание термозащиты батареи (при использовании постороннего зарядного устройства) | Используйте прилагаемое зарядное устройство |
| Не горит светодиод подсветки | Неисправность светодиода или цепи питания | Обратитесь в сервисный центр для ремонта или замены |

Күрметті сатып алушы!

Құралды сатып алғанда:

- ▶ сынамалық қосу арқылы оның, сонымен қатар тасымалдау жиынтығына сәйкес жабдықтардың іске жарамдылығын тексеруді талап етіңіз;
- ▶ кепілдемелік талон қажетті түрде рәсімделгендігіне және сату уақытын, дүкен мөр табаны және сатушы қолы көрсетілгендігіне көз жеткізіңіз.

Құралды алғаш рет қосар алдында бұл пайдалану жөніндегі нұсқаулықты мұқият оқыңыз және ода көрсетілген талаптарды міндетті түрде орындаңыз. Осылайша Сіз құралды дұрыс пайдаланасыз және қателіктер мен қауіпті жағдайлардың алдын аласыз. Бұл нұсқаулықты Сіздің құралыңыздың қызмет көрсету уақыты бойы сақтаңыз.

Есте сақтаңыз! Құрал шамадан тыс жарақаттау қауіп көзі болып табылады.

▲ НАЗАР АУДАРЫҢЫЗ

АБАЙ БОЛЫҢЫЗ! Құрал операторға шамадан тыс дірілді береді. Құралмен жұмыс істегенде кезек сайын жұмыс уақытын шектеңіз. Жұмыс барысында құралдың жеке бөлшектері қызады.

Құралды индустриалды және өнеркәсіптік ауқымда жоғары қарқындылық жұмыстарында және аса ауыр жүктемелерде қолдану құралдың қызмет ету мерзімін кемітеді.

Тағайындалуы және қолдану аймағы

Аккумуляторлы гайка бұрауышы бұрандаларды және гайкаларды (сәйкес келетін биттерді орнатқанда) бұрауға/бұрап алуға арналған.

Бұл пайдалану жөніндегі нұсқаулықты мұқият оқыңыз, соның ішінде «Қауіпсіздік бойынша нұсқаулықтар» бөліміне және «Қауіпсіздік бойын-

ша негізгі нұсқаулықтар» Қосымшасына назар аударыңыз. Осылайша Сіз құралды дұрыс пайдаланасыз да, және қауіп-қатердің алдын аласыз.

Құрал аз уақыт ішінде тұрмыстық жағдайда орташа қарқындылық үдерісінің шамасы -20°C -тан +40 °C температура мен ауаның 80% ылғалдылығына қатысты қоңыржай климат төнірегінде, тікелей атмосфера шөгінділерінің болмауынан және шамадан тыс ауаның шандануынан сақтап, пайдалануға арналады.

Құрал талаптарға сәйкес келеді Кеден одағының техникалық регламенті бойынша:

- ▶ КО ТР 004/2011 «Төменгі вольтті жабдықтың қауіпсіздігі туралы» 4 бабы, 1-5, 9 абзацтары;
- ▶ КО ТС 020/2011 «Техникалық құралдардың электр магниттік сәйкестігі» 4 бабы, 2, 3 абзацтары

Бұл нұсқаулық ең қажетті ақпараттар мен талаптарды, құралды тиімді және қауіпсіз пайдалану туралы мағлұматтарды қамтиды.

Құралдың құрылмасын жетілдіруіне тиісті жұмыстарға орай, өндіруші, яғни бұл нұсқаулықта құралға шамалы өзгерістердің көрсетілмеуі мен құралдың тиімді және қауіпсіз жұмыс істеуіне байланысты өзгерістерді енгізуге құқылы.

қызады. Босату қажет болса, оның суын күтiз немесе сақтау қолғабын қолданыңыз.

Жұмыс барысында құрал операторға шамадан тыс дірілді береді. Денсаулыққа зардап әкелмес үшін құралмен жұмыс істегенде кезек сайын жұмыс уақытын шектеңіз.

Тасымалдау, сақтау және кәдеге жарату шарттары

Таза күйде жылу көздерінен алшақ, құрғақ, желдетілетін бөлмеде сақтаңыз. Ылғал болуының, тікелей күн сәулелерінің түсуінің алдын алыңыз.

Өндіруші қаптамасында сақтау қажет.

Жарамдылық мерзімі аяқталған соң, құралды, қосымша жабдықтарды және орамды экологиялық талаптарға сәйкес кәдеге жарату керек.

Кепілдеме міндеттемелері

Біз әрқашан біздің тұтынушыларға сапалы қызмет көрсетуді жақсартуға қолға алғандықтан, сондықтан да, егер Сіз сапаға және кепілдікті жөндеу жұмыстарының мерзімдеріне риза болмасаңыз, бұл туралы **ЗУБР** қолдау қызметіне мына электрондық мекен-жай бойынша хабарласа аласыз: zubr@zubr.ru.

Бұл кепілдік сатып алушының сатып алу-сату келісім-шарты бойынша шағымдану құқығына шек қоймайды, сонымен қатар тұтынушылардың заңды құқықтарына қайшы келмейді.

Біз **ЗУБР** аспаптарына кепілдікті келесідей шарттарға тиісті ұсынамыз:

1) Кепілдік төменде аталған шарттарға тиісті орнатылған кепілдік мерзім ішінде материалға тиісті немесе өндірушіден кеткен ақау екендігі дәлелденген соң, құралдың жөндеу жұмыстарын

тегін орындау болып табылады.

2) Кепілдікті мерзім алғашқы сатып алушының аспаты сатып алу күнінен басталады.

3) Кепілдіктің мерзімі және шарты құралдың сериясы мен артикуліне байланысты болып табылады, сондықтан Сізді сатып алу сәтінен бастап кепілдік шарттарымен танысуыңызды өтінеміз.

Негізгі кепілдік

Кепілдікті мерзім сату күнінен бастап 36 айды құрайды.

МАСТЕР (корпустың негізгі түсі сұр / қызыл) сериясына жататын құралды тек қана тұрмыстық жағдайында қолданғанда негізгі кепілдік мерзімі 3 жылды құрайды. **МАСТЕР** сериясының құралын кәсіби жағдайында қолданылғанда негізгі кепілдік сату күнінен бастап 1 жылды құрайды.

ПРОФЕССИОНАЛ (корпустың негізгі түсі көк) сериясын жататын құралды қолданғанда негізгі кепілдік мерзімі 3 жылды құрайды. **ПРОФЕССИОНАЛ** сериясына жататын құралды «Пайдалану жөніндегі нұсқаулықтарда» көрсетілген нормалардан тыс, жоғары қарқындылықты жүктемелерінен немесе шамадан тыс сыртқы пайдалану жағдайынан басқа, кәсіби мақсатта қолдануға рұқсат беріледі.

Кеңейтілген кепілдік

МАСТЕР сериясына жататын құралды қолданғанда кеңейтілген кепілдік мерзімі 5 жылды құрайды. Кеңейтілген кепілдік тек қана тұрмыстық жағдайында қолданғанда және zubr.ru сайтында тіркелгеннен кейін ұсынылады.

ПРОФЕССИОНАЛ сериясына жататын құралды қолданғанда ZUBR.RU сайтында тіркелгеннен кейін, кеңейтілген кепілдік мерзімі 5 жылды құрайды. **ПРОФЕССИОНАЛ** сериясына жататын құралды «Пайдалану жөніндегі нұсқаулықтарда» көрсетілген нормалардан тыс, жоғары қарқындылықты жүктемелерінен немесе шамадан тыс сыртқы пайдалану жағдайынан басқа, кәсіби мақсатта қолдануға рұқсат беріледі.

Кеңейтілген кепілдік тек қана келесідей шарт бойынша ұсынылады, егер сатып алушы құралды сатып алу сәтінен бастап 4 аптаның ішінде өндірушінің сайтында «Сервис» бөлімінде келесі мекен-жай бойынша: zubr.ru тіркелген жағдайда

Батареяның істен шығуының алдын алу үшін шамадан тыс қолданбаңыз, оны зарядтаңыз.

Үзілістер немесе жұмыс аяқталған соң, 4 пернені басу арқылы құралды өшіріңіз.

Батареяның зақымдануының алдын алу үшін оны зарядкасы ағытылған күйде **САҚТАМАҢЫЗ**. Сақтау алдында **ТОЛЫҒЫМЕН** аккумуляторды зарядтаңыз.

Пайдалану жөніндегі кеңестер

Сіздің желіңіздегі кернеу құралдың атаулы кернеуіне сәйкес болуына көз жеткізіңіз.

Ең алғаш рет құралды пайдаланғанда оны қосыңыз және ол 10 – 20 секунд бос жүрісте іске қосылсын. Егер осы уақытта Сіз бөтен шуды естісеңіз, зор дірілді естісеңіз немесе жану иісін сезсеңіз, онда құралды өшіріңіз, розеткадан тоқ көз сымының ажыратқышын ажыратыңыз және осы ақаудың себебін анықтаңыз. Құралды істен шығу себебі анықталғанға дейін қоспаңыз.

Жұмыс орнын жақсы жарықтандырыңыз. Жарық диод қосалқы болып табылады және қол жетпейтін немесе жарық жоқ орындарды жарықтандыруға арналған.

Құралды қызудан алдын алу үшін сууы үшін үзілістер жасаңыз. Қарқынды пайдалану және шамадан тыс жүктеме құралдың қызмет көрсету мерзімін азайтады.

Берілген аккумулятор батареясын және зарядтау құралын пайдаланыңыз. Сәйкес келмейтін батареяларды (кернеу, сыйымдылық, тоқ көз элемент түрі), басқа сипаттамасы бар зарядтау құралдарын (кернеу, заряд тоғы), пайдалансаңыз, бұл элементтердің немесе құралдың істен шығуына әкеп соқтырады.

Аспаптық ғана тиісті (шок), оның ішінде номиналдық басшысы бұрауышпен, арналған қажет болған. Кәдімгі бет басшысы жұмыс істегенде закусывание немесе соңғысының жою, жарақат немесе құралына залал әкелуі мүмкін, ол мүмкін.

Батареяның зақымдануының алдын алу үшін

оны зарядкасы ағытылған күйде **САҚТАМАҢЫЗ**. Сақтау алдында **ТОЛЫҒЫМЕН** аккумуляторды зарядтаңыз.

Әрқашан құралдың бетін және желдету саңылауларын ластан тазартыңыз.

Құрал арнайы қызмет көрсетуді қажет етпейді.

Барлық басқа жөндеу жұмыстары білікті маман-дармен қызмет көрсету орталығында орындалады.

Құралдың жарамдылығын тексеріп отырыңыз. Бөтен иіс, түтін, от, от жарқыны пайда болса, онда оны желіден ажыратыңыз және арнайы қызмет көрсету орталығына хабарласыңыз.

Егер құрал дұрыс істемесе, онда оны мүлдем пайдалануды тоқтатыңыз.

Құралдың техникалық күрделілігіне байланысты шекті жағдайының критерийін тұтынушы өз бетінше анықтай алмайды. Бар немесе ықтимал ақау пайда болған жағдайда «Ықтимал ақаулар және оны жою амалдар» бөліміне назар аударыңыз. Егер тізімнің ішінде ақауды таба алмасаңыз немесе Сіз оны жоя алмасаңыз, онда қызмет көрсету орталығына хабарласыңыз. Құралдың немесе оның бөлшектерінің шекті күйі туралы қорытындыны сәйкес Акт нұсқасында қызмет көрсету орталығы береді.

Қауіпсіздік жөніндегі нұсқаулықтар

Құралды қолданар алдында құралда және сым желіде көзге түсетін механикалық ақаулардың жоқтығына көз жеткізіңіз.

Басқа сипаттамасы бар немесе басқа өндірушілердің аккумулятор батареяларын (кернеу, сыйымдылық, тоқ көз элемент түрі) құралға орнатпаңыз және зарядтамаңыз, басқа сипаттамасы бар (кернеу, заряд тоғы) аккумулятор батареясын зарядтау құралында зарядтамаңыз-бұл зарядталмаудың, шамадан тыс зарядталудың, қызудың, батареяның жарылуының, зарядтау құралының және құралдың зақымдануына себеп болады.

Құралдың ауа саңылауларының жаппауын және ластануын болдыртпаңыз.

Жұмыс барысында ауыспалы құралқатты

Техникалық сипаттамасы

| Артикул | ЗГУА-12-Ли КНУ | ЗГУА-18-Ли К |
|--|----------------|--------------|
| Атаулы тоқ көз кернеуі, В | 12 | 18 |
| Аккумулятордың атаулы сыйымдылығы, А сағ. | 1,5 | 1,7 |
| Айналу жиілігі, айналым/мин | 0-2000 | 0-2200 |
| Соққылар жиілігі, соққылар/мин | 0-3000 | 0-3300 |
| Патрон, мм | HEX ¼" | квадрат ½" |
| Айналу моменті (қатты), Н.м | 90 | 350 |
| Тез зарядтайтын құрал | бар | бар |
| Жұмыс орнын жарықтандыру | бар | бар |
| Қосымша аккумулятор | бар | – |
| Дыбыс қуатының деңгейі (k=3), дБ | 91 | 107 |
| Дыбыс қысымының деңгейі (k=3), дБ | 80 | 96 |
| Орташа квадраттық діріл тездеткіші (k=1,5), м/с ² | 10,2 | 11 |
| Қауіпсіздік классы бойынша МСТ 12.2.007.0-75 | II класс | II класс |
| Құралдың салмағы, кг | 1 | 2,2 |
| Қаптамадағы салмағы, кг | 2,35 | 2,9 |
| Қызмет көрсету мерзімі, жыл | 5 | 5 |

Тасымалдау жиынтығы

| | | |
|-------------------------------|---------|---------|
| Аккумуляторлы гайка бұрауышы | 1 дана | 1 дана |
| Қосымша аккумулятор | 1 дана | – |
| Тез зарядталатын құрал | 1 дана | 1 дана |
| Кейс | 1 дана | – |
| Қауіпсіздік бойынша нұсқаулық | 1 нұсқа | 1 нұсқа |
| Пайдалану жөніндегі нұсқаулық | 1 нұсқа | 1 нұсқа |

▲ НАЗАР АУДАРЫҢЫЗ

Тасымалдау кезінде құралда және бұйымдар жиынтығында зақымданулардың жоқтығына көз жеткізіңіз.

Пайдалану жөніндегі нұсқаулық

Жабдық

- 1 Шығу дуалы
- 2 Жұмыс орнын жарықтандыру жарық диоды
- 3 Ажыратқыш
- 4 Бағыттарды ауыстырып-қосқышы (реверс)
- 5 Батареяны тұрақтандырушы

Жұмысқа дайындық

Құралды алғаш рет қолданғанда **МІНДЕТТІ ТҮРДЕ** аккумуляторлы батареяны зарядтаңыз.

Бұл үшін зарядталатын құралдың айырын розеткаға салыңыз. **5** бүйірдегі тұрақтандырушыларды басу арқылы бекітуден батареяны босатыңыз, оны құралдан шешіңіз және зарядтайтын құралға орнатыңыз.

Сіздің зарядтау құралыңыз тез зарядталатын болып табылады, яғни, батареяны толығымен 1–1,5 сағат ішінде зарядтайды. Зарядтау құралының жұмысы және батареяның зарядталуы туралы көрсеткіштер белгі береді:

ЗГУА-12-Ли КНУ

- ▶ қызыл жарық диод өшірілген, жасыл жанады – зарядтау құралы желіге қосылған;
- ▶ қызыл жарық диод өшірілген, жасыл жыпылықтайды – батареяны тексеру;
- ▶ қызыл жарық диод жанады, жасыл өшірілген – батарея зарядталады;
- ▶ қызыл жарық диод өшірілген, жасыл жанады – зарядталу аяқталды;
- ▶ қызыл жарық диод жыпылықтайды, жасыл өшірілген – зарядталу үдерісінің қалыпты емес күйі (зарядкасы біткен батареяны алдын-ала зарядтау; жоғары температурада тоқ көзінің аз мөлшеріндегі зарядтау) болып табылады;
- ▶ екі жарық диоды жанады – уақытша ақау (батареяның төменгі немесе жоғары температурасы);

- ▶ екі жарық диоды ауысып, жыпылықтайды – батареяның зақымдалуы.

ЗГУА-18-Ли К

- ▶ қызыл жарық диод жанады, жасыл өшірілген – зарядтау құралы желіге қосылған;
- ▶ қызыл жарық диод жанады, жасыл жыпылықтайды – батарея зарядталып жатыр;
- ▶ қызыл жарық диод өшірілген, жасыл жанады – зарядталу аяқталды;
- ▶ екі жарық диоды жанады – уақытша ақау (батареяның төменгі немесе жоғары температурасы);
- ▶ қызыл жарық диод жыпылықтайды, жасыл өшірілген – батареяның температурасы шамадан тыс төмен немесе жоғары. Батареяны зарядқадан өшіріңіз және температураның қалыпты күйге келуін күтіңіз;
- ▶ қызыл жарық диод жыпылықтайды, жасыл өшірілген – батарея кернеу өте төмен. Қалыпты температурада бұл батареяның өте зақымдалғандығын және ауыстыруды қажет екендігін білдіреді;
- ▶ екі жарық диоды ауысып, жыпылықтайды – зарядталу үдерісінің ақауы болып табылады.

▲ НАЗАР АУДАРЫҢЫЗ

Зарядка үшін тек қана «ЗУБР» сауда белгісі бар түпнұсқа зарядтау құралдарын пайдаланыңыз. Басқа өндірушілер зарядкаларын пайдалансаңыз, егер олар техникалық сипаттамасы және бекіткіш жүйесіне сәйкес келген күнде де, аккумулятордың істен шығуына, сонымен қатар құралдың бұзылуына әкеп соқтырады.

Ескерту! Аккумуляторлы батарея және ЗГУА-12-Ли КНУ зарядтау құралы толығымен мынандай жаңа заманауи ЗДА-12-Ли-(КН, ФКН), ЗША-12-Ли-КН бұранда бұрауыштарымен сәйкес келеді.

Батареяның қызуы қалыпты болып табылады. Істен шығудың алдын алу үшін батареяда орнатылған термосендіргіш бар: батарея қызғанда тізбек зарядынан өшіріледі. Келесі температура төмендегенде зарядка алу жалғасады.

▲ НАЗАР АУДАРЫҢЫЗ

Зарядталынатын батареяны жылудан жарақаттанбауыңыз үшін оны ұстамаңыз.

Зарядталу аяқталған соң, зарядтау құралын желіден өшіріңіз, аккумулятор батареясын зарядқа құралынан ажыратыңыз және бұрғыға «шерткенге дейін» орналастырыңыз. Батареяның сенімді орнатылғандығына көз жеткізіңіз.

Ескерту! Литий-ионды аккумулятор батареясы кез келген уақытта оның қызмет көрсету мерзіміне қатыссыз зарядталуы мүмкін. Кез келген уақытта зарядталуды аяқтау оған зардап тигізбейді.

▲ НАЗАР АУДАРЫҢЫЗ

Батареяның зақымдануының алдын алу үшін оны зарядкасы ағытылған күйде САҚТАМАҢЫЗ. Сақтау алдында ТОЛЫҒЫМЕН аккумуляторды зарядтаңыз.

1 дуалға қажетті аспапты (ЗГУА-18-Ли К арналады) орнатыңыз немесе патрон төлкесіне тартыңыз және қажетті аспапты (ЗГУА-12-Ли КНУ арналады) орнатыңыз

Ескерту! ЗГУА-18-Ли К құралы қаптама тұрақтандырушымен жабдықталған, оны жұмыс барысында және тасымалдауда ұстайды. Шешу/орнату үшін белгілі бір күш салу керек.

Құралдың айналу бағытын таңдауды орнату үшін **4** ауыстырып-қосқыш реверсін келесідегідей күйлерге ауыстырыңыз:

- ▶ толығымен оңға қарай тартылған-патрон сағат тіліне қарай айналады;
- ▶ толығымен солға қарай тартылған-патрон сағат тіліне қарсы айналады.

▲ НАЗАР АУДАРЫҢЫЗ

Ауыстырып-қосқыш аралық күйде қосу батырмасы оқшауланған. Бұл жағдайда құралды қосу үшін КҮШ САЛМАҢЫЗ-бұл құралдың зақымдануына әкеледі.

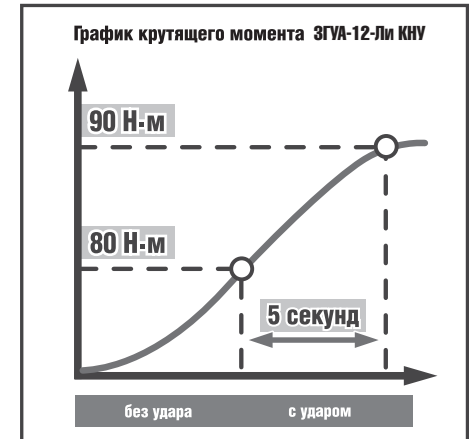
Сіздің құралыңызда **2** жарық диоды жұмыс орнын жарықтыруға орнатылған. Қосу батырмасын қосқанда, ол автоматты түрде жанады.

Жұмыс реті

Құралды қосу **3** пернені басу арқылы орындалады. Дуалдың айналу жылдамдығын нөлден максимумға дейін қосу пернесіне басумен анықталады.

Бекіту бұйымдарын бұрау/бұрап алу кезінде айналу сәті кернеу пайда болған соң, бес секунд ішінде артады.

Ескерту! Құралды бұрау барысында бұйымға бекіту элементін бекіткенде бірден өшірмеңіз; бұрап алғанда аталған бұрап алу уақытын күтіңіз.



Аккумулятор батареясы шамадан тыс кернеуден сақталған. Сондықтан жұмыс барысында аса зор жүктеме кезінде, батарея қозғалтқышты және аспаптың жұмысын аяқтайды.

Ескерту! Батарея зарядын қайта қалпына келтіргенде, бұрғының шамалы уақыттан кейін қайта іске қосылуы мүмкін. Алайда, болашақта осындай тұрғыда жұмыс істеу қолайсыз. Келеңсіз жағдайлардың алдын алу үшін батареяны шамадан тыс зарядтамаңыз.