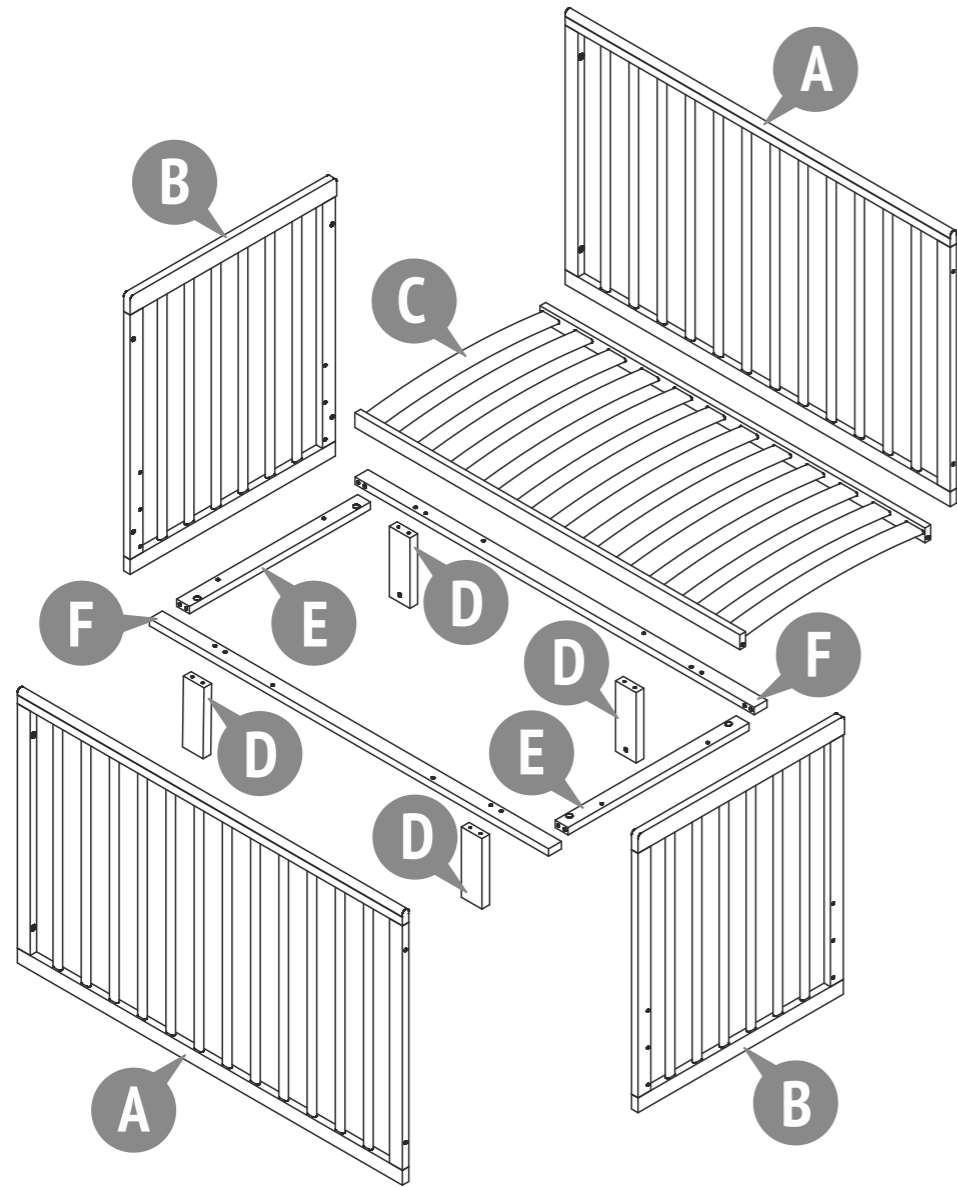



! 0-3


This block contains a warning icon (an exclamation mark inside a circle) and an age suitability icon (a silhouette of a person). The text '0-3' is positioned to the right of the person icon, indicating the product is suitable for children aged 0 to 3 years.


Polini kids Simple 340



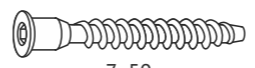
Number on the picture Nummer in der Zeichnung Nummer op figuur Nombre à la figure Numero en el dibujo Il numero alla figura Número na figura Номер на рисунке الرقم على الرسمة	Number of parts in the product Stückzahl der Teile im Produkt Aantal componenten in het product Nombre des détails du produit Cantidad de elementos del producto La quantità dei dettagli nel prodotto Quantidade de peças Количество деталей в изделии كمية الأجزاء بالمنتج	Parts description Bezeichnung Onderdelen namen Names des pièces		Nombre de los elementos La nomenclatura dei dettagli Designação das peças Наименование деталей تسمية الأجزاء	Laying / Verpackung / Pakking / Pose / El embalaje / Posa / Estilo / Укладка / ترتيب
					1
A	2	Cot bed's side Seitenschutz De achterkant van het kinderbedje Butées latérales	La guía lateral Barriere da fianco Barra de segurança Боковое ограждение	جانب السرير	•
B	2	Bed's back Kopfteil Kinderbett Rugleuning kinderbedje Tête du lit	El cabecero La spalliera del letto Cabeceira de cama Спинка кровати	مسند سرير	•
C	1	Cot bed's bottom Lattenrost De onderkant van het kinderbedje Fond du lit	El fondo de la cuna Il fondo del letto Estrado de cama Дно кровати	قاع السرير	•
D	4	Support Unterstützung Ondersteunen Support	Soporte Supporto Supporte Опора	الدعم	•
E	2	Bar Leiste Bar Barre	Barra Barra Bar Планка	شريط	•
F	2	Bar Leiste Bar Barre	Barra Barra Bar Планка	شريط	•
	1	Set of fittings Satz Beschläge Hang-en-sluitwerk Kit d'accessoires	Conjunto de los accesorios Il completo della forniture Kit de ferragens Комплект фурнитуры	زاوية معدنية	•


- 001**  M6x60


x4
Screw
Gewindeschraube
Schroef
Vis
Tornillo
Vite
Parafuso
Винт
المسمار
- 002**  M6x45

x8
Screw
Gewindeschraube
Schroef
Vis
Tornillo
Vite
Parafuso
Винт
المسمار
- 003**  M6

x4
Round nut
Rundmutter
Ronde moer
Ecrou baril
La tuerca cilíndrica
Dado barile
Porca de tambor
Гайка-бочонок
جولة الجوز

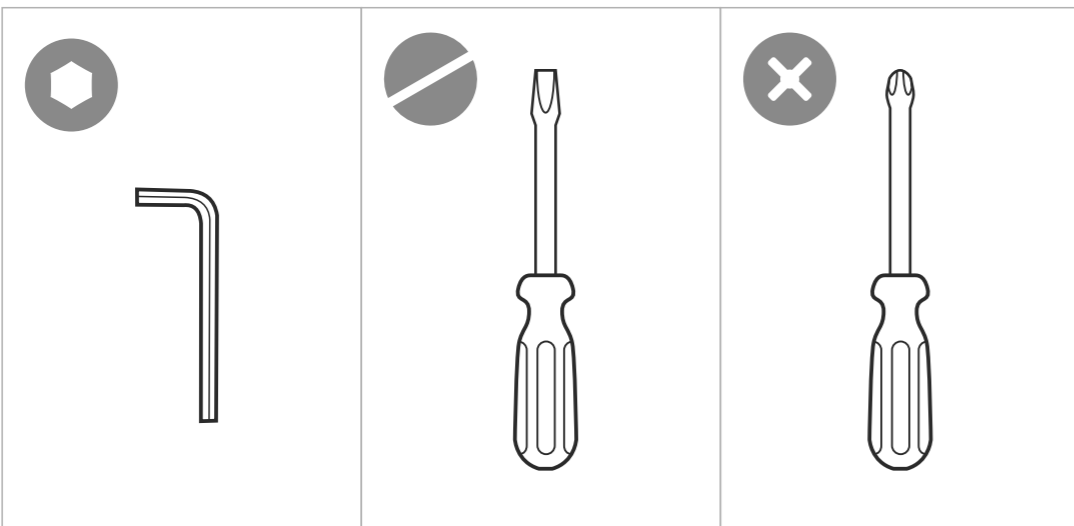
- 004**  7x50

x16
Confirmat screw
Confirmat Schraube
Confirmate Schroef
Vis
El tornillo de rosca gruesa
Il vito confirmato
Parafuso confirmat
Винт-конфирмат
برغي الخشب (الأوروبي)
- 005**  M6

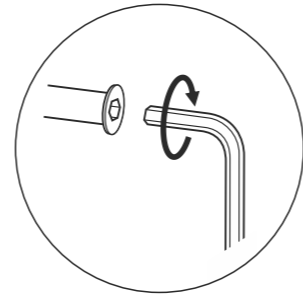
x4
Eccentric pin
Exzenterstift
Stengel van excentriek
Vis excentrique
El pasador excéntrico
La barra dell'eccentrico
Rosca soberba
Шток эксцентрика
محور قرص لا متمركز (إكسنترك)
- 006**  M6

x4
Eccentric
Exzenter
Excentriek
Excentrique
Excéntrico
L'eccentrico
Tambor
Эксцентрик
قرص لا متمركز (إكسنترك)
- 007**  8x30

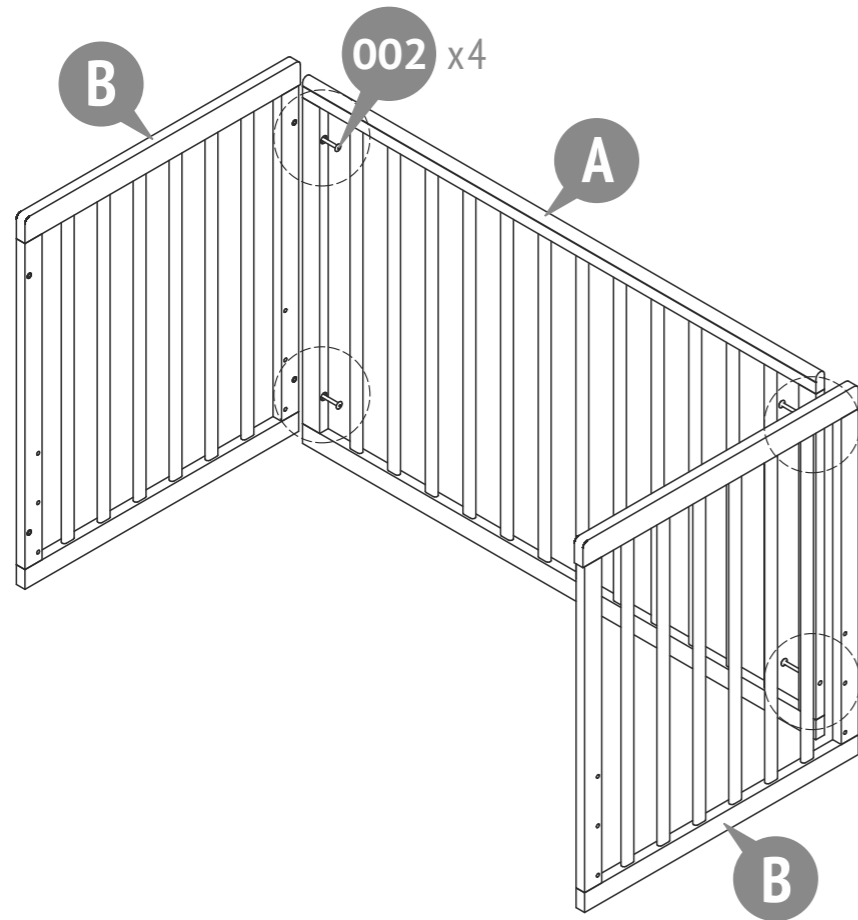
x4
Dowel
Holzdübel
Pluggen
Goujons
La clavija
La spina
Cavilha
Шкант
دّسار



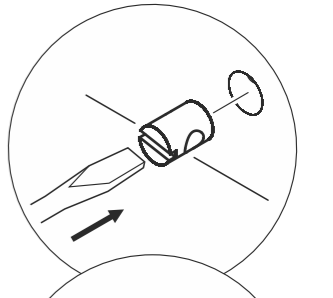
1



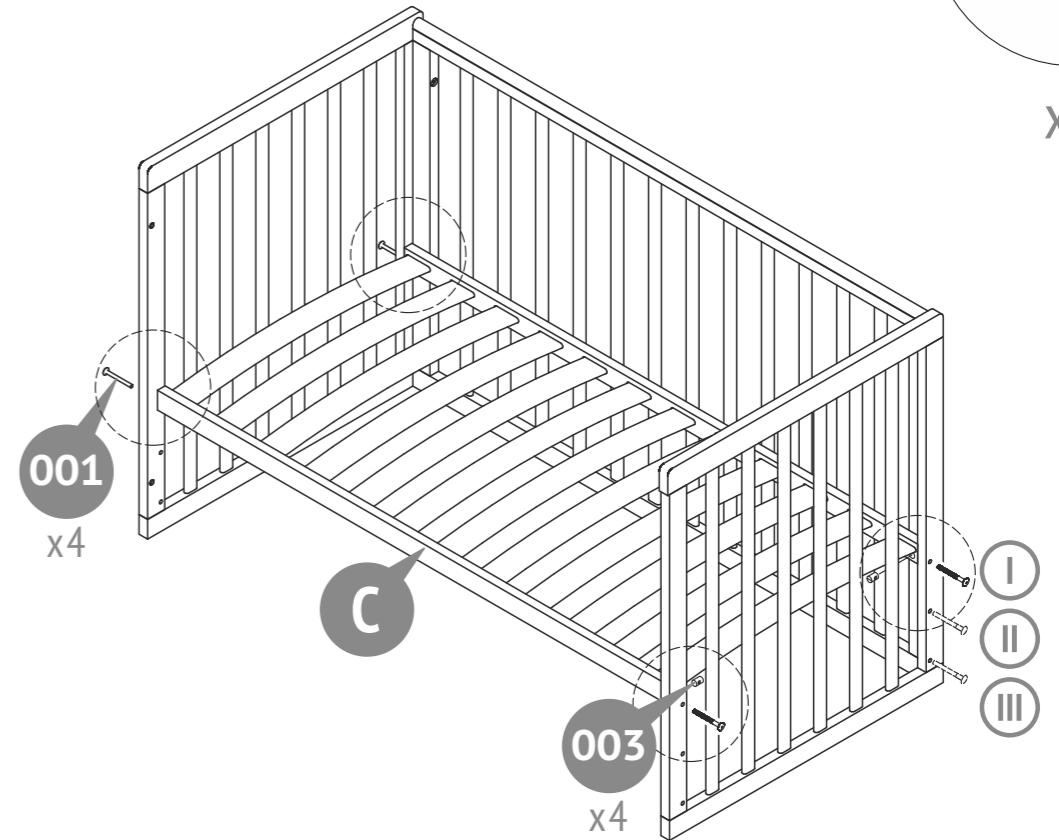
x4



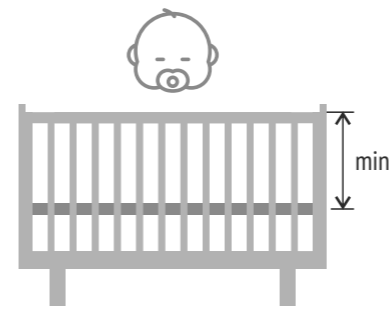
2



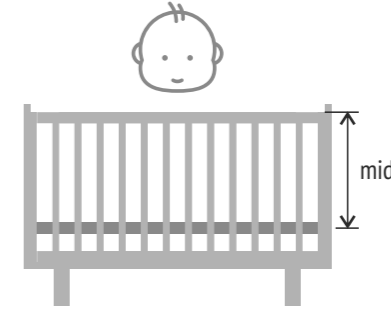
x4



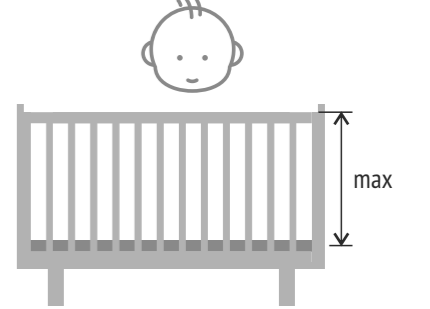
0-3M



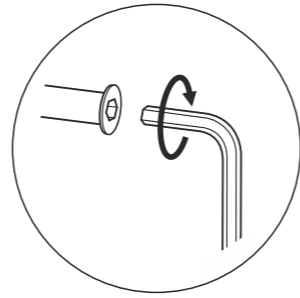
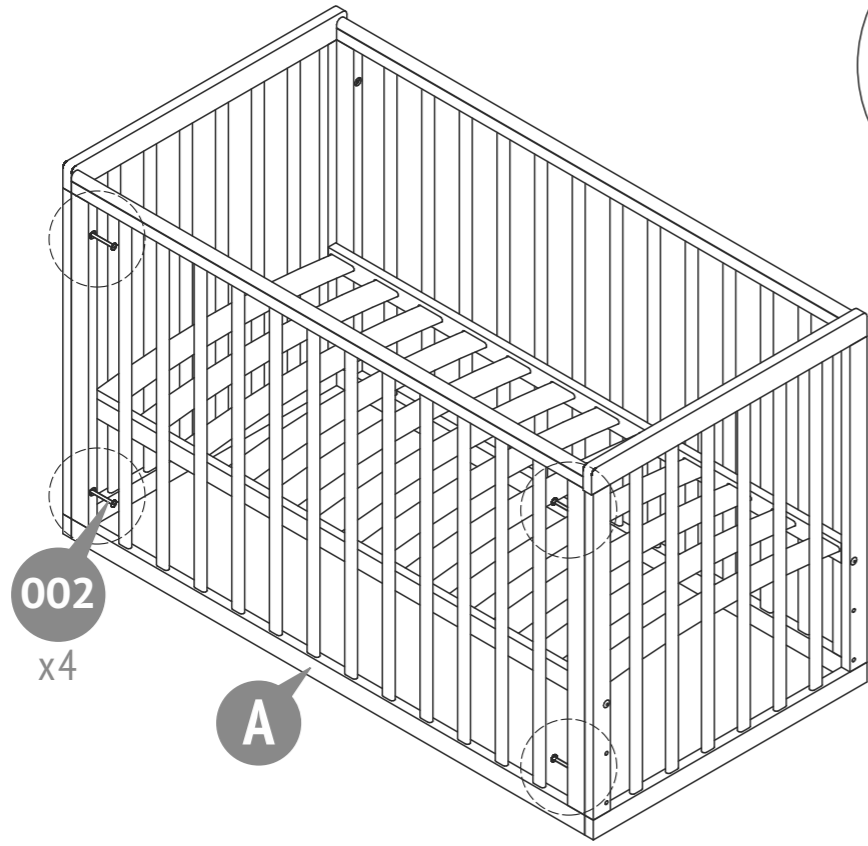
3-6M



6M+

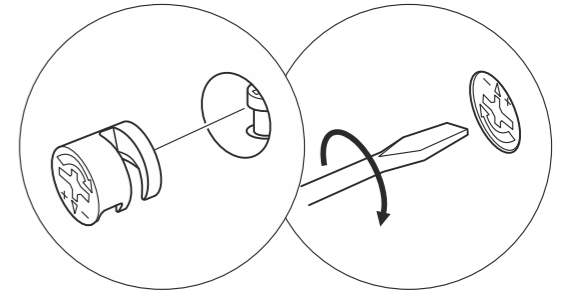


3

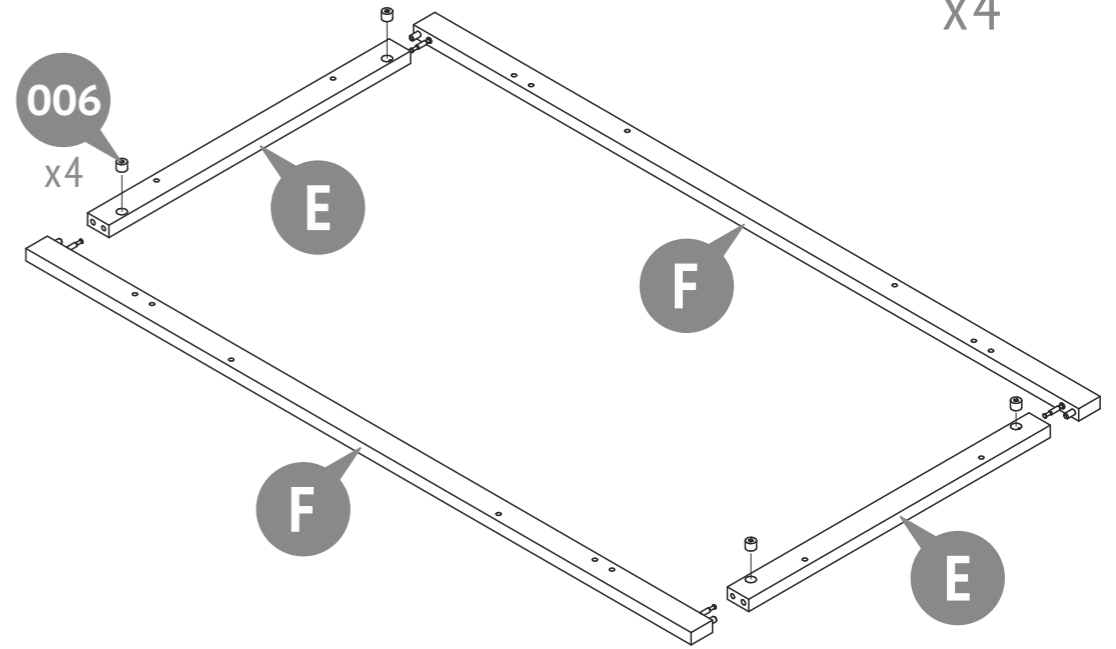


x4

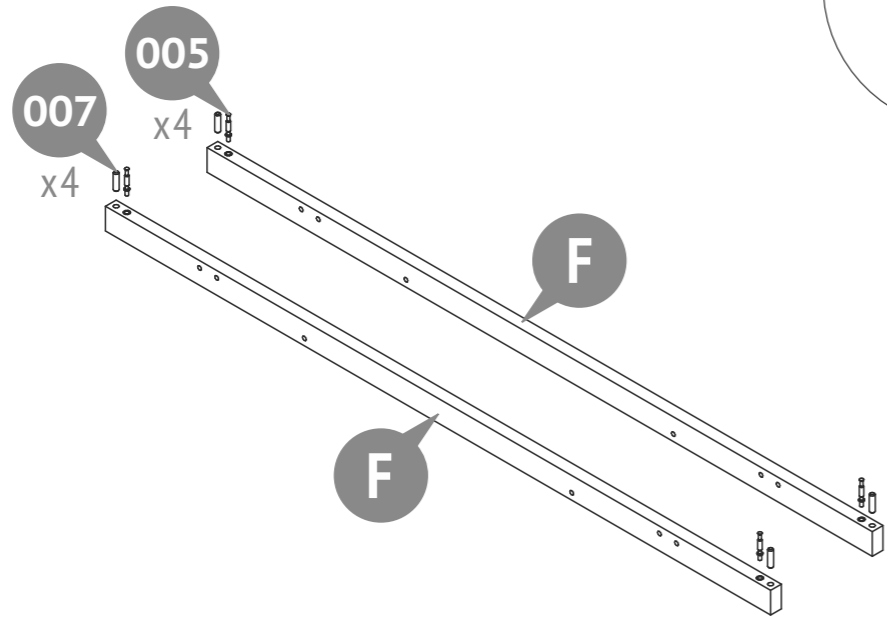
5



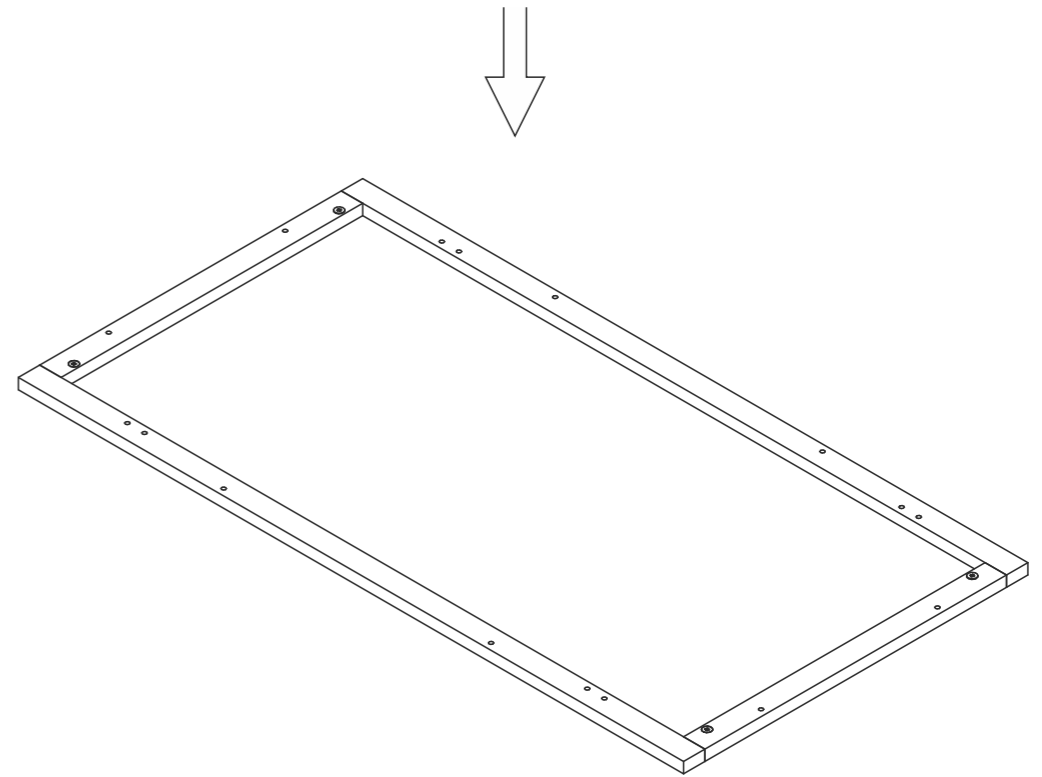
x4



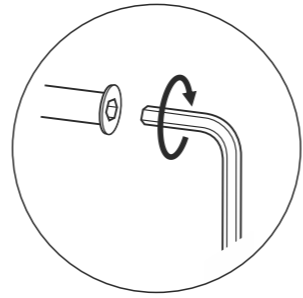
4



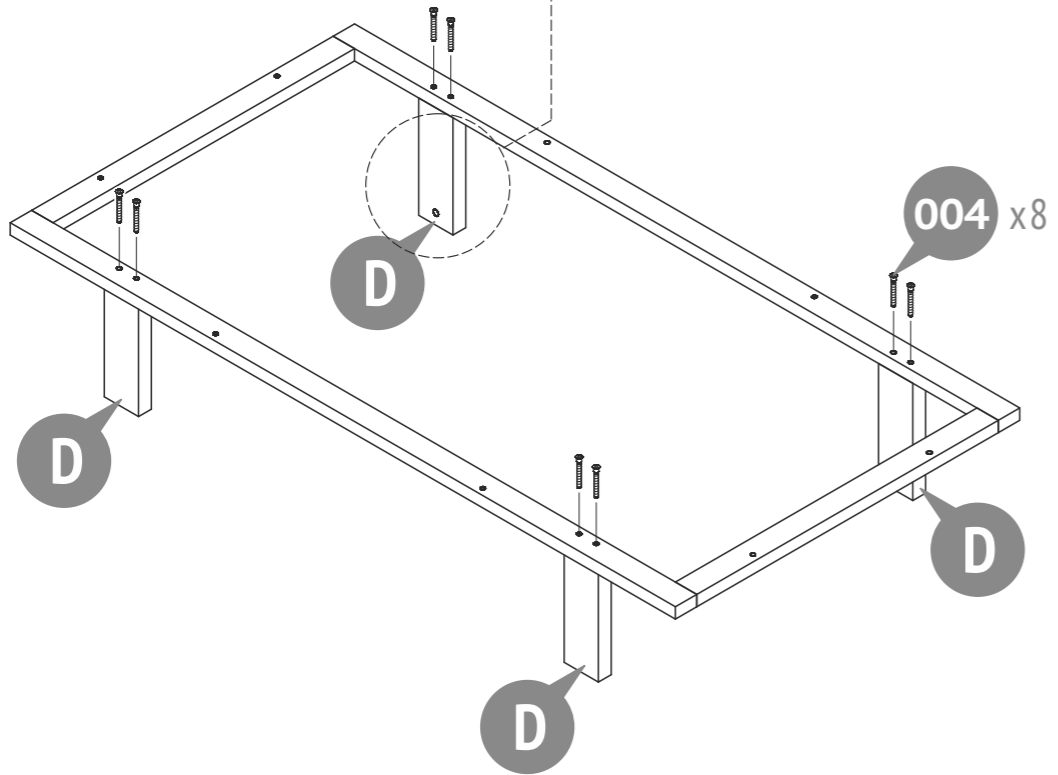
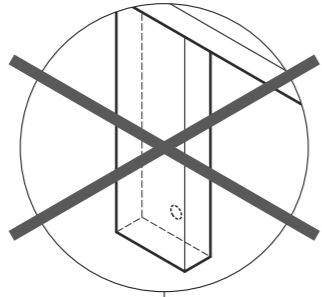
x4



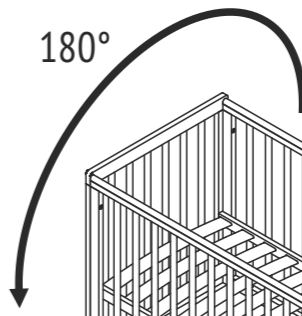
6



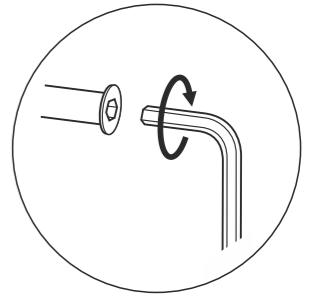
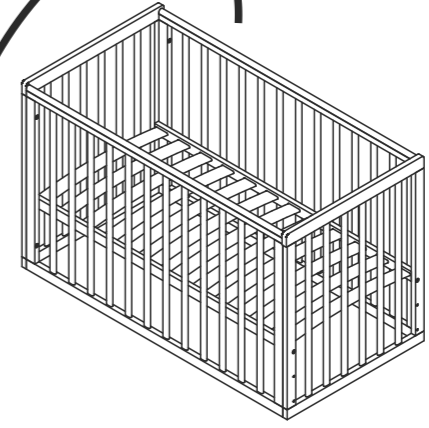
x8



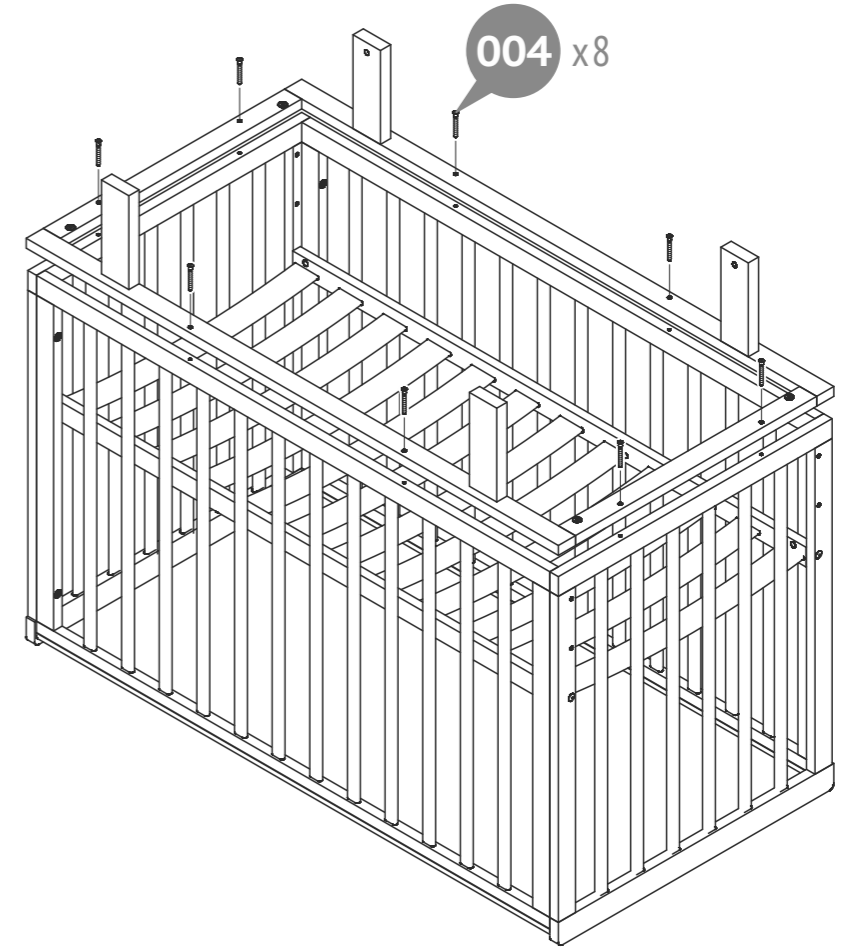
7

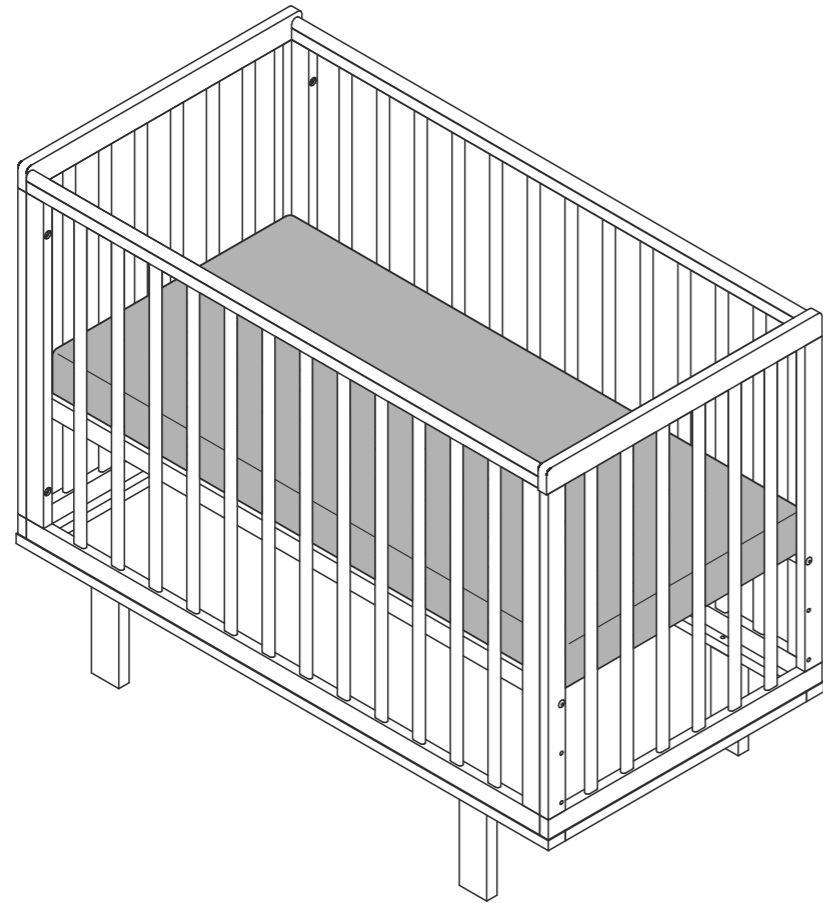


180°

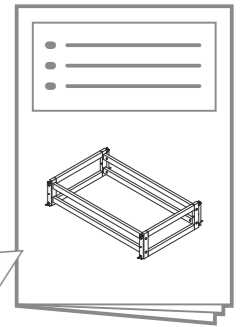
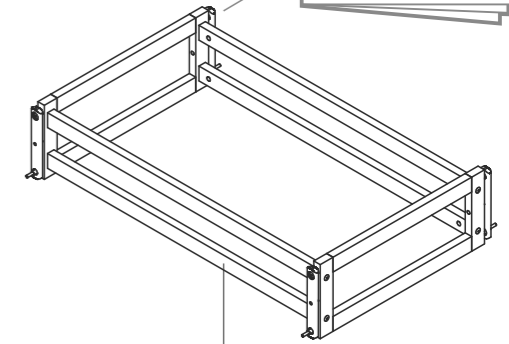


x8

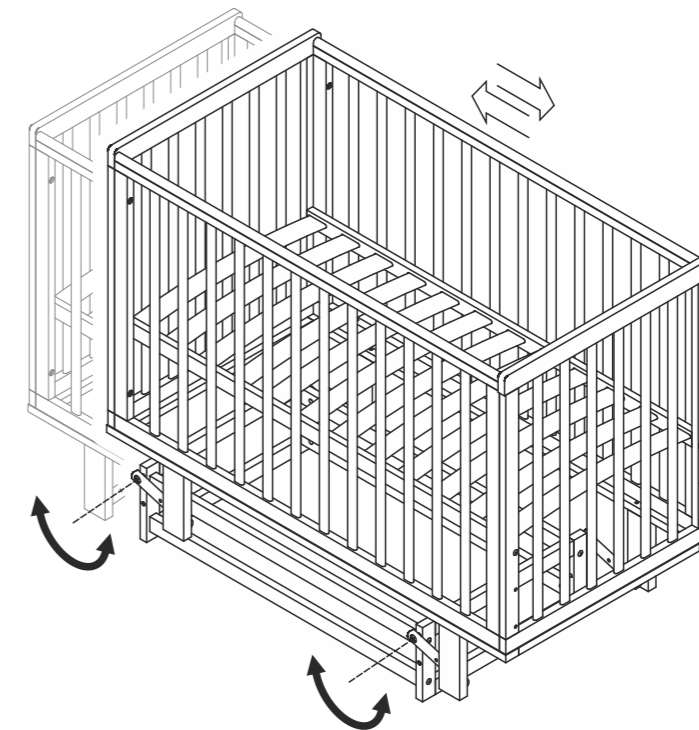




+



* Sold separately
 * Separat erhältlich
 * Apart verkrijgbaar
 * Vendu séparément
 * Se venden por separado
 * Venduto separatamente
 * Vendido separadamente
 * Приобретается отдельно
 * تباع بشكل منفصل



EN Minimum mattress size - 1140 x 540 mm.
 Maximum thickness - 150 mm.
 Do not use more than one mattress in cot.

DE Die Mindestgröße der Matratze - 1140 x 540 mm.
 Die Maximale Höhe der Matratze - 150 mm.
 Nie mehr als eine Matratze im Kinderbett benutzen.

NL Minimum matrasmaat - 1140 x 540 mm.
 Maximale dikte - 150 mm.
 Gebruik niet meer dan een matras in de babybedje.

FR La taille minimale du matelas - 1140 x 540 mm.
 L'épaisseur maximale du matelas - 150 mm.
 Ne pas utiliser plus d'un matelas dans le lit.

ES El tamaño mínimo del colchón - 1140 x 540 mm.
 El espesor máximo - 150 mm.
 No utilice más de un colchón en la cuna.

IT La misura minimale del materasso - 1140 x 540 mm.
 Lo spessore massimale - 150 mm.
 Non usate piu' di un materasso nel lettino.

P Tamanho mínimo do colchão - 1140 x 540 mm.
 Espessura máxima - 150 mm.
 Não utilize mais do que um colchão na cama.

RU Минимальный размер матраца - 1140 x 540 mm.
 Максимальная толщина - 150 mm.
 Не используйте более одного матраца в кроватке.

AE الحد الأدنى لحجم المراتب - ١١٤٠ × ٥٤٠ ملم.
 أقصى سمك - ١٥٠ ملم.
 لا تستخدم أكثر من واحد في فراش المهد